



(UE uniquement)

brother



Guide de sécurité du produit

DCP-J562DW/MFC-J480DW/J680DW/J880DW

Brother Industries, Ltd.

15-1, Naeshiro-cho, Mizuho-ku, Nagoya 467-8561, Japon

Veillez lire ce livret avant d'essayer d'utiliser l'appareil ou avant toute opération de maintenance. Le non-respect de ces instructions peut augmenter le risque d'incendie, d'électrocution, de brûlure ou de suffocation. Brother ne pourra être tenu responsable des dommages résultant du non-respect, par le propriétaire de l'appareil, des instructions du présent guide.

Comment utiliser ce guide :

- 1 Lisez l'intégralité du guide avant d'utiliser votre appareil et conservez-le pour vous y référer ultérieurement.
- 2 Suivez attentivement les instructions du présent guide et veillez à toujours respecter tous les avertissements et toutes les instructions figurant sur l'appareil.
- 3 Si, après avoir lu ce guide, vous avez des questions relatives à l'utilisation de votre appareil, contactez le service clientèle Brother ou votre revendeur Brother.
- 4 Pour être sûr de bien maîtriser toutes les instructions, familiarisez-vous avec les symboles et les conventions utilisés dans la documentation.

Symboles et conventions utilisés dans la documentation

Les symboles et conventions suivants sont utilisés dans l'ensemble de la documentation.

Respectez toutes les consignes et tous les avertissements inscrits sur l'appareil.



AVERTISSEMENT

AVERTISSEMENT indique une situation potentiellement dangereuse qui, si elle n'est pas évitée, pourrait provoquer des blessures graves, voire mortelles.



ATTENTION

ATTENTION indique une situation potentiellement dangereuse qui, si elle n'est pas évitée, pourrait provoquer des blessures légères à modérées.

IMPORTANT

IMPORTANT indique une situation potentiellement dangereuse qui, si elle n'est pas évitée, risque d'entraîner des dégâts matériels ou une perte de fonctionnalités de l'appareil.

REMARQUE

Les REMARQUES précisent l'environnement d'utilisation, les conditions d'installation ou des conditions d'utilisation spécifiques.



Les icônes d'interdiction indiquent des actions à proscrire.



Cette icône indique qu'il ne faut pas utiliser des aérosols inflammables.



Cette icône indique qu'il ne faut pas utiliser des solvants organiques, tels que de l'alcool et des liquides.



Les icônes de danger électrique vous avertissent d'un risque d'électrocution.



Les icônes de danger d'incendie vous avertissent d'un risque d'incendie.

Caractères gras Les caractères gras identifient les touches du panneau de commande de l'appareil ou les boutons affichés sur l'écran de l'ordinateur.

Caractères en italique Les caractères en italique mettent l'accent sur un point important ou vous renvoient à un thème lié.

Courier New La police de caractères Courier New est utilisée pour identifier les messages qui apparaissent sur l'écran LCD de l'appareil.

REMARQUE

Les illustrations dans ce présent guide montrent le MFC-J880DW.

Avis de rédaction et de publication

Les manuels de cet appareil ont été rédigés et publiés afin de fournir les informations de sécurité produit les plus récentes au moment de la publication. Le contenu de ces manuels peut être modifié sans préavis.

Pour consulter les manuels les plus récents, rendez-vous à l'adresse <http://support.brother.com>.

Choix d'un emplacement sûr pour votre appareil



AVERTISSEMENT



Choisissez un endroit où la température reste comprise entre 10 °C et 35 °C et où l'humidité se situe entre 20 % et 80 % (sans condensation).



Veillez à NE PAS placer l'appareil dans un endroit directement exposé au rayonnement solaire, à une chaleur excessive, à des flammes nues, à des gaz corrosifs, à l'humidité ou à la poussière.

Ceci créerait un risque d'électrocution, de court-circuit ou d'incendie. Une telle action pourrait en outre détériorer l'appareil et/ou le rendre inutilisable.



ÉLOIGNEZ l'appareil des produits chimiques. Ne l'installez pas à un endroit où des produits chimiques pourraient être renversés dessus.

S'ils entraînent en contact avec l'appareil, ils pourraient provoquer un incendie ou une électrocution.

En particulier, des solvants organiques tels que le benzène, les décapants ou les désodorisants peuvent faire fondre le capot en plastique et/ou les câbles, ce qui présente un risque d'incendie ou d'électrocution. En outre, ces produits chimiques ou des produits similaires pourraient entraîner une panne de l'appareil ou le décolorer.

! ATTENTION

Placez l'appareil sur une surface plane et stable, à l'abri des vibrations et des chocs, telle qu'un bureau. Placez l'appareil à proximité d'une prise de téléphone (modèles MFC uniquement) et d'une prise de courant standard reliée à la terre.

Ne placez PAS d'objets lourds sur l'appareil. NE placez PAS cet appareil sur un chariot, un support ou une table instable, en particulier si des enfants vont se trouver à proximité. L'appareil, qui est lourd, pourrait tomber et provoquer des blessures ou être gravement endommagé. Pour les appareils possédant une fonctionnalité de numérisation, le bris de la vitre du scanner présente un risque supplémentaire de blessures.

Évitez de placer votre appareil dans un endroit où de nombreuses personnes circulent. Si vous devez l'installer dans un tel endroit, assurez-vous qu'il soit en lieu sûr et qu'il ne risque pas d'être heurté accidentellement. L'appareil pourrait tomber et provoquer des blessures ou être gravement endommagé.

IMPORTANT

- Veillez à NE PAS placer d'objets sur l'appareil. Cela pourrait accroître le risque de surchauffe en cas de mauvais fonctionnement de l'appareil.
- Ne placez RIEN devant l'appareil qui puisse bloquer la sortie des fax reçus (modèles MFC uniquement) ou les pages imprimées. Ne placez RIEN dans le trajet des fax reçus (modèles MFC uniquement) ou des pages imprimées.
- N'installez PAS votre appareil à proximité de sources d'interférence, telles que des haut-parleurs ou les unités de base de téléphones sans fil d'une marque autre que Brother. Sinon, des interférences pourraient perturber le fonctionnement des composants électroniques de l'appareil.
- Veillez à NE PAS placer l'appareil sur une surface en pente/inclinée. Veillez à NE PAS incliner l'appareil une fois que les cartouches d'encre sont en place. Dans le cas contraire, de l'encre pourrait couler et détériorer des composants internes de l'appareil.

Précautions générales

⚠ AVERTISSEMENT

Des sacs en plastique sont utilisés pour l'emballage de l'appareil. Les sacs en plastique ne sont pas des jouets. Pour éviter tout risque d'étouffement, conservez ces sacs hors de portée des enfants et éliminez-les de façon appropriée.

N'utilisez PAS l'appareil à proximité d'un quelconque équipement électrique médical. Les ondes radio émises par l'appareil peuvent perturber l'équipement électrique médical et provoquer un mauvais fonctionnement, ce qui peut entraîner un accident médical.

Pour les utilisateurs porteurs d'un pacemaker :

Cet appareil génère un faible champ magnétique. Si vous ressentez des symptômes inhabituels au niveau de votre pacemaker lorsque vous êtes près de l'appareil, éloignez-vous de l'appareil et consultez immédiatement un médecin.



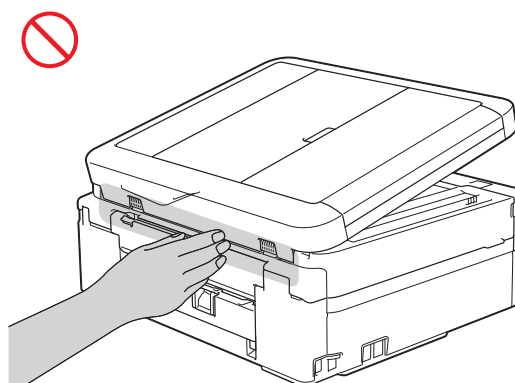
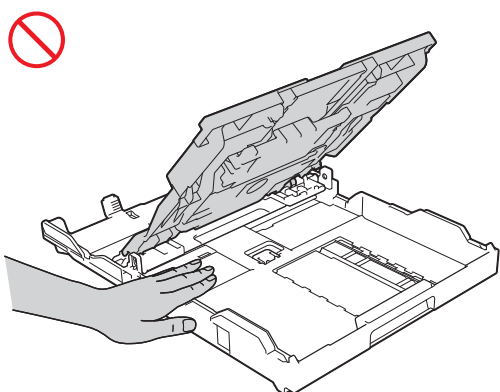
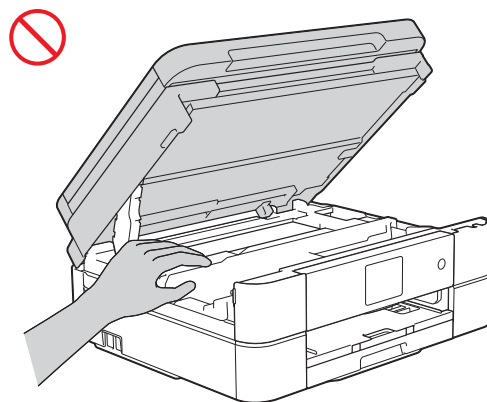
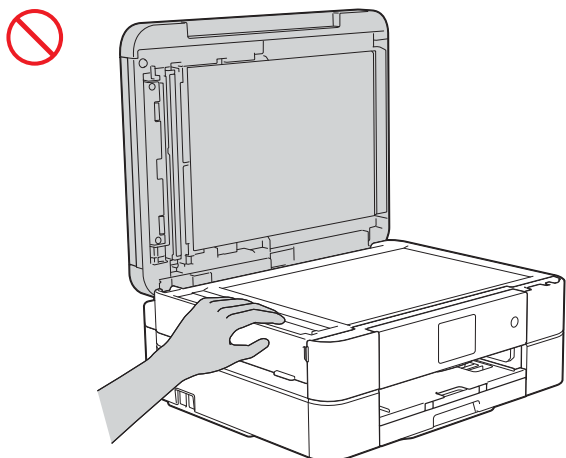
Veillez à NE PAS utiliser de substances inflammables, ni aucun type de produit en aérosol ou de solvant/liquide organique contenant de l'alcool ou de l'ammoniaque pour nettoyer l'intérieur ou l'extérieur de l'appareil. Cela vous exposerait à un risque d'incendie ou d'électrocution. Utilisez exclusivement un chiffon non pelucheux et sec. Pour savoir comment nettoyer l'appareil, consultez le Guide utilisateur en ligne.

⚠ ATTENTION

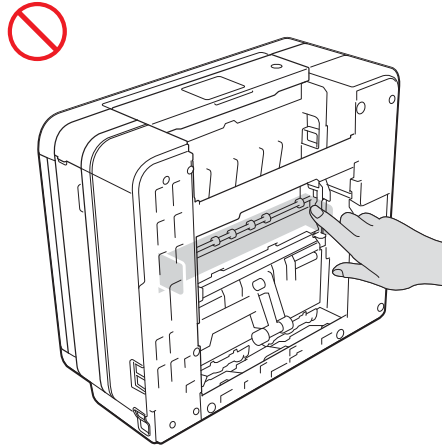
Attendez que les pages soient sorties de l'appareil avant de les prendre. Vous pourriez vous blesser si vos doigts étaient pris dans un rouleau.

N'introduisez PAS la main ni de corps étranger dans le logement d'insertion de la cartouche d'encre. Vous risquez de vous blesser.

Pour éviter toute blessure, veuillez à ne pas placer les doigts dans les endroits indiqués sur les illustrations.

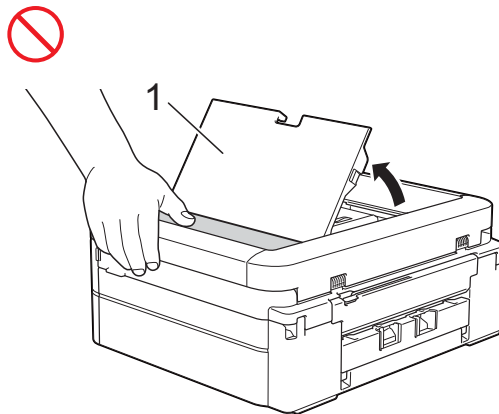


NE touchez PAS les bords des pièces métalliques derrière les rouleaux dans la zone grisée indiquée sur l'illustration. Ces bords coupants pourraient vous blesser les doigts.

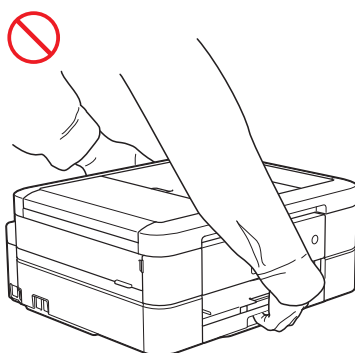
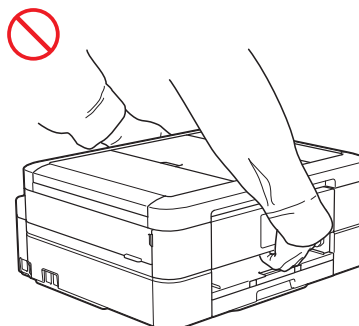


(Modèles MFC uniquement)

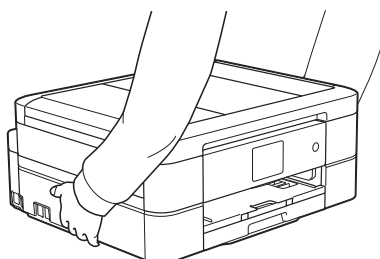
N'appuyez pas et ne posez rien sur les zones indiquées en grisé sur l'illustration ci-dessous. Ceci risquerait d'ouvrir le support de document du chargeur automatique (1) par inadvertance.



NE transportez PAS l'appareil en le tenant par le capot du scanner, le couvercle d'élimination du bouchage, le couvercle de la fente d'alimentation manuelle (certains modèles uniquement) ou le panneau de commande. L'appareil pourrait glisser et vous échapper.



Pour le transporter, placez vos deux mains sous l'appareil.



En cas de contact d'encre avec la peau, les yeux ou la bouche, procédez immédiatement comme suit :

- Si vous avez de l'encre sur la peau, lavez-la immédiatement à l'eau et au savon.
- Si de l'encre entre en contact avec les yeux, rincez-les immédiatement à l'eau. À défaut, l'encre peut provoquer une rougeur des yeux ou une légère inflammation. En cas de réactions anormales, consultez un médecin.
- Si de l'encre pénètre dans votre bouche, recrachez-la et consultez un médecin immédiatement.

-
- Veillez à éviter toute projection d'encre dans les yeux lorsque vous remplacez la cartouche d'encre.
 - Conservez la cartouche d'encre hors de portée des enfants.
 - Évitez d'avalier de l'encre.
 - Veillez à NE PAS secouer la cartouche d'encre. Vous pourriez provoquer une fuite d'encre en secouant la cartouche.
 - Ne démontez PAS la cartouche d'encre. Vous pourriez recevoir une projection d'encre dans les yeux ou sur la peau.

Ne faites PAS glisser la main sur le bord du papier pour imprimante.
Vous pourriez vous couper sur le bord du papier.

IMPORTANT

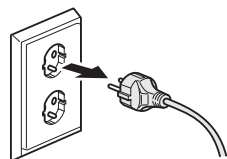
- En cas de coupure de courant, les informations contenues dans la mémoire de l'appareil risquent d'être perdues.
 - Ne branchez PAS l'appareil sur une prise électrique reliée au même circuit que des appareils de forte puissance ou d'autres équipements dont le fonctionnement nécessite une quantité d'électricité considérable. L'utilisation de l'appareil en combinaison avec ces autres appareils pourrait provoquer une surtension, déclencher le disjoncteur ou faire fondre le fusible.
 - Nous recommandons d'utiliser uniquement des cartouches d'encre authentiques. L'emploi de cartouches d'encre non authentiques pourrait endommager la tête d'impression, mais aussi entraîner des variations de couleur et de qualité d'impression.
-

Branchement de l'appareil en toute sécurité

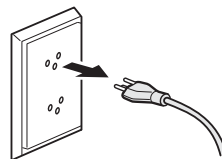
⚠ AVERTISSEMENT



L'appareil contient des électrodes soumises à une haute tension. Avant d'accéder à l'intérieur de l'appareil, notamment pour une opération de routine telle qu'un nettoyage, veuillez à débrancher le cordon d'alimentation de la prise électrique, ainsi que tout câble téléphonique (RJ-11) (modèles MFC uniquement) ou Ethernet (modèles avec interface LAN câblé uniquement) de l'appareil.



France et Belgique



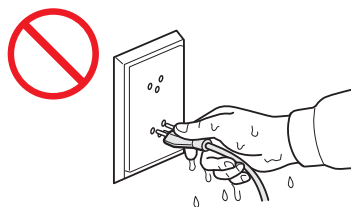
Suisse



Veillez à NE PAS manipuler la prise avec les mains mouillées.



France et Belgique



Suisse



Vérifiez toujours que la fiche est insérée complètement.



Ne laissez PAS la poussière s'accumuler sur la fiche, la prise électrique ou l'appareil.



Ne tentez PAS de réparer vous-même cet appareil. L'ouverture ou le retrait de capots peut vous exposer à des tensions dangereuses et à d'autres risques et annuler votre garantie. Si vous rencontrez des problèmes avec votre appareil, contactez le service clientèle Brother ou votre revendeur Brother.



Ne laissez AUCUN type de liquide entrer en contact avec la fiche ou la prise électrique.



Si des objets métalliques, de l'eau ou d'autres liquides pénètrent à l'intérieur de l'appareil, débranchez-le immédiatement de la prise de courant puis contactez le service clientèle Brother ou votre revendeur Brother.



Cet appareil doit être branché à une source d'alimentation CA dans la plage indiquée sur l'étiquette de puissance nominale. Veillez à NE PAS le brancher à une source d'alimentation CC ou à un onduleur. En cas de doute sur la nature de votre source d'alimentation, contactez un électricien qualifié.

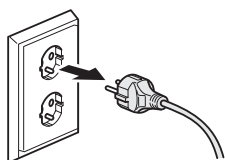


Sécurité du cordon d'alimentation :

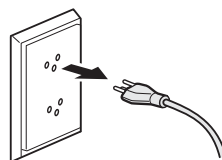
- Veillez à ne RIEN placer sur le cordon d'alimentation.
 - N'installez PAS cet appareil dans un endroit où des personnes pourraient marcher sur le cordon.
 - Ne placez PAS l'appareil dans une position où son cordon serait trop tendu.
 - Ce dernier risque d'être endommagé ou de s'user.
-



Cet appareil est équipé d'une fiche à 3 fils reliée à la terre. Cette fiche ne peut être insérée que dans une prise secteur reliée à la terre. Il s'agit là d'une fonction de sécurité. Si vous ne pouvez pas insérer la fiche dans la prise de courant, contactez un électricien pour qu'il remplace votre prise de courant. N'utilisez PAS la fiche avec mise à la terre fournie dans d'autres prises que celles spécifiées. Cela pourrait provoquer un choc électrique.



France et Belgique



Suisse



(Modèles MFC uniquement)

Faites particulièrement attention au moment d'installer ou de modifier les lignes téléphoniques. Ne touchez jamais les câbles de téléphone ni les bornes qui ne sont pas isolées si la ligne n'a pas été débranchée de la prise murale. N'installez jamais de câbles téléphoniques pendant un orage. N'installez jamais une prise téléphonique murale dans un endroit humide.



N'utilisez PAS l'appareil et ne manipulez PAS le cordon d'alimentation si ce dernier est endommagé ou usé. Si vous débranchez l'appareil, ne touchez PAS la partie endommagée/usée.



NE tirez PAS le cordon d'alimentation secteur par le milieu. Veillez à ne RIEN placer sur le cordon d'alimentation. Veillez à NE PAS placer l'appareil dans un endroit où l'on risque de marcher sur le cordon d'alimentation. Cela pourrait provoquer un choc électrique ou un incendie.



Brother vous recommande vivement de NE PAS utiliser n'importe quel type de rallonge.

Intervention sur l'appareil

AVERTISSEMENT



Si vous avez fait tomber l'appareil ou que le boîtier est endommagé, il peut y avoir un risque d'électrocution. Débranchez l'appareil de la prise électrique et contactez le service clientèle Brother ou votre revendeur Brother.



Si l'appareil surchauffe, produit de la fumée ou dégage une odeur suspecte, ou si vous renversez un liquide dessus, débranchez-le immédiatement de la prise de courant. Contactez votre revendeur Brother ou le service clientèle Brother.

IMPORTANT

Si l'appareil ne fonctionne pas normalement alors que les instructions du mode d'emploi sont suivies correctement, limitez-vous aux réglages expliqués dans le manuel d'utilisation. Un réglage incorrect d'autres commandes peut endommager l'appareil et nécessite généralement un travail de réparation conséquent par un technicien qualifié pour que l'appareil puisse de nouveau fonctionner normalement.

Garantie de l'appareil et responsabilité

Le contenu de ce guide ne peut en aucun cas affecter la garantie de l'appareil existante ni être interprété comme pouvant octroyer une prolongation de garantie. Le non-respect des instructions de sécurité de ce guide peut annuler la garantie de votre produit.

AVERTISSEMENT

Ne laissez PAS de l'eau entrer en contact avec cet appareil. Cet appareil ne doit pas être utilisé à proximité d'une baignoire, d'un évier, d'une piscine ou de toute autre eau stagnante, d'appareils contenant de l'eau, comme un réfrigérateur, ou dans une cave humide.

Évitez d'utiliser cet appareil pendant un orage. La foudre pourrait vous exposer à un risque d'électrocution.

Pour signaler une fuite de gaz, n'utilisez PAS cet appareil à proximité de la fuite.

N'utilisez que le cordon d'alimentation fourni avec cet appareil.

ATTENTION

Cet appareil doit être installé près d'une prise de courant facilement accessible. En cas d'urgence, débranchez le cordon d'alimentation de la prise de courant afin de mettre l'appareil complètement hors tension.

Conformité (modèles MFC uniquement)

CET ÉQUIPEMENT A ÉTÉ CONÇU POUR FONCTIONNER AVEC UNE LIGNE RTPC ANALOGIQUE À DEUX FILS ÉQUIPÉE DU CONNECTEUR ADÉQUAT.

Brother signale qu'il est possible que cet appareil ne fonctionne pas correctement dans un pays autre que celui où il a été acheté et n'offre aucune garantie dans l'éventualité où cet appareil serait utilisé sur des lignes de communication publiques d'un autre pays.

Déclaration de conformité (Europe uniquement)

Nous, Brother Industries Ltd.

15-1 Naeshiro-cho, Mizuho-ku, Nagoya 467-8561 Japon

déclarons que ce produit est conforme aux exigences essentielles de toutes les directives et réglementations applicables en vigueur dans la Communauté Européenne.

Vous pouvez télécharger la Déclaration de conformité sur notre site Web. Accédez au site <http://support.brother.com> et :

-> sélectionnez « Manuels »

-> sélectionnez votre modèle

Déclaration de conformité à la directive R&TTE (équipement radio et télécommunications) 1999/5/CE (Europe uniquement) (concerne les modèles avec interface de télécommunications et/ou radio)

Nous, Brother Industries Ltd.

15-1 Naeshiro-cho, Mizuho-ku, Nagoya 467-8561 Japon

déclarons que ces produits sont en conformité avec les dispositions de la directive R&TTE (équipement radio et télécommunications) 1999/5/CE. Vous pouvez télécharger un exemplaire de la Déclaration de conformité en suivant les instructions de la section Déclaration de conformité (Europe uniquement).

Réseau local sans fil

Cette imprimante multifonctions prend en charge la fonction de réseau sans fil.

Bande(s) de fréquence : 2400 à 2483,5 MHz

Énergie de fréquence radio maximale transmise dans la (les) bande(s) de fréquence : Inférieure à 20 dBm (p.i.r.e.)

NFC (modèles avec fonction NFC uniquement)

Cette imprimante multifonctions prend en charge la technologie NFC (Near Field Communication, ou communication en champ proche).

Bande(s) de fréquence : 13,553 à 13,567 MHz

Connexion LAN (modèles avec fonction LAN câblé uniquement)

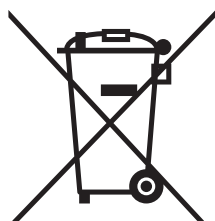
IMPORTANT

Ne raccordez PAS cet appareil à une connexion LAN exposée à des surtensions.

Interférence radio

Ce produit est conforme à la norme EN55022 (CISPR Publication 22)/Classe B. Lorsque vous raccordez le produit à un ordinateur, veillez à utiliser un câble USB dont la longueur ne dépasse pas 2 mètres.

Informations sur le recyclage conforme aux directives sur les déchets d'équipements électriques et électroniques et sur les piles et accumulateurs



Marque sur l'appareil



Marque sur la batterie

Union Européenne seulement

L'un des symboles de recyclage ci-dessus est apposé sur le produit ou la batterie. Il signifie qu'en fin de vie du produit ou de la batterie, vous devrez le mettre au rebut séparément dans un point de collecte approprié et non dans le flux de déchets domestiques normaux.

Accord volontaire sur l'équipement d'imagerie

(S'applique aux nouveaux modèles mis sur le marché de l'UE après janvier 2015)

Brother garantit que des pièces de rechange seront disponibles pendant au moins cinq ans après la fin de la production.

Pour obtenir des pièces de rechange, contactez votre fournisseur ou revendeur Brother.

Déclaration internationale de conformité ENERGY STAR®

Le programme international ENERGY STAR® a pour but de promouvoir le développement et la diffusion d'un équipement de bureau écoénergétique.

En sa qualité de partenaire ENERGY STAR®, Brother Industries, Ltd. a déterminé que ce produit répond aux caractéristiques techniques ENERGY STAR® en matière d'économie d'énergie.



Marques commerciales

Microsoft, Windows, Windows Vista et Windows Server sont des marques déposées ou des marques commerciales de Microsoft Corporation aux États-Unis et/ou dans d'autres pays.

Macintosh, iPad, iPhone, iPod touch et OS X sont des marques commerciales d'Apple Inc., déposées aux États-Unis et dans d'autres pays.

AirPrint est une marque commerciale d'Apple Inc.

AOSS est une marque commerciale de Buffalo Inc.

Wi-Fi est une marque déposée de Wi-Fi Alliance.

WPA et WPA2 sont des marques commerciales de Wi-Fi Alliance.

Android et Google Cloud Print sont des marques commerciales de Google, Inc. L'emploi de ces marques commerciales est soumis à l'autorisation de Google.

Chaque société dont le titre du logiciel est mentionné dans ce manuel dispose d'un contrat de licence du logiciel spécifique pour ses programmes propriétaires.

Les noms de commerce et les noms de produit de sociétés apparaissant sur les produits Brother, la documentation associée et n'importe quelle autre publication sont tous des marques de commerce ou des marques déposées de leurs sociétés respectives.

Remarques sur la licence Open Source

Cet appareil inclut un logiciel Open Source.

Pour consulter les remarques sur la licence Open Source, accédez à la sélection de téléchargement de manuels dans la page d'accueil de votre modèle sur le Brother Solutions Center à l'adresse <http://support.brother.com>.

Droits d'auteur et licence

©2015 Brother Industries, Ltd. Tous droits réservés.

Cet appareil inclut des composants logiciels développés par les fournisseurs suivants :

©1983-1998 PACIFIC SOFTWARES, INC. TOUS DROITS RÉSERVÉS.

©2008 Devicescape Software, Inc. Tous droits réservés.

Ce produit inclut le logiciel « KASAGO TCP/IP » développé par ZUKEN ELMIC, Inc.

Autres informations (MFC-J880DW uniquement)

FlashFX[®] est une marque déposée de Datalight, Inc.

FlashFX[®] Copyright 1998-2010 Datalight, Inc.

U.S. Patent Office 5,860,082/6,260,156

FlashFX[®] Pro[™] est une marque commerciale de Datalight, Inc.

Reliance[™] est une marque commerciale de Datalight, Inc.

Datalight[®] est une marque déposée de Datalight, Inc.

Copyright 1989-2010 Datalight, Inc., tous droits réservés

Service clientèle Brother

Service clientèle

Consultez le site <http://www.brother.com> pour obtenir les coordonnées du bureau Brother le plus proche de chez vous.

Adresses des centres d'entretien

Pour connaître les adresses des centres d'entretien dans votre pays, contactez votre bureau Brother local. Vous trouverez l'adresse et le numéro de téléphone des bureaux locaux sur le site <http://www.brother.com> en sélectionnant votre pays.

Reproduction illicite

Il est illégal de faire des reproductions de certains articles ou documents si l'intention est de caractère frauduleux. Vous trouverez ci-après une liste non exhaustive de documents dont la reproduction peut s'avérer illégale. En cas de doute sur un article ou document spécifique, nous vous suggérons de consulter votre conseiller juridique et/ou les autorités compétentes :

- Devises
- Obligations et autres certificats d'endettement
- Certificats de dépôt
- Documents de service ou d'engagement des forces armées
- Passeports
- Timbres-poste (oblitérés ou non oblitérés)
- Papiers relatifs à l'immigration
- Documents d'aide sociale
- Chèques ou traites tirés par des organismes gouvernementaux
- Badges ou insignes d'identification

En outre, au niveau national, certaines réglementations interdisent la reproduction des permis de conduire et des certificats d'immatriculation des véhicules à moteur.

Les œuvres protégées par le droit d'auteur ne peuvent pas être reproduites, une « utilisation raisonnable » de parties de ces œuvres étant admise. Des copies multiples représentent un usage abusif. Les œuvres d'art doivent être considérées comme l'équivalent des œuvres protégées par le droit d'auteur.

brother



www.brotherearth.com

LEW533005-00
FRE
Version 0