



(endast EU)

brother



Produktsäkerhetsguide

DCP-J562DW/MFC-J480DW/J680DW/J880DW

Brother Industries, Ltd.

15-1, Naeshiro-cho, Mizuho-ku, Nagoya 467-8561, Japan

Läs igenom den här dokumentationen innan du använder produkten eller genomför något underhåll. Om du inte följer instruktionerna ökar du risken för brand, elektrisk stöt, brännskada och kvävning. Brother ansvarar inte för skador som har orsakats av att produktägaren inte har följt instruktionerna i den här bruksanvisningen.

Bruksanvisningens användning:

- 1 Läs hela bruksanvisningen innan du använder produkten och spara den för framtida bruk.
- 2 Följ alltid anvisningarna i bruksanvisningen noga och följ samtliga instruktioner och varningstexter som finns på produkten.
- 3 Om du inte känner dig trygg i fråga om hur du ska använda produkten efter att du har läst den här bruksanvisningen, kan du kontakta Brothers kundtjänst.
- 4 Läs avsnittet om symboler och anvisningar i dokumentationen så att du förstår alla instruktioner.

Symboler och anvisningar i den här dokumentationen

Följande symboler och anvisningar används i dokumentationen.

Följ samtliga instruktioner och varningstexter som finns på produkten.

VARNING

VARNING indikerar en potentiellt farlig situation som kan leda till allvarliga skador eller dödsfall.

VAR FÖRSIKTIG






VAR FÖRSIKTIG indikerar en potentiellt farlig situation som kan leda till lättare eller mindre skador.

VIKTIGT

VIKTIGT indikerar en potentiellt farlig situation som kan leda till skador på egendom eller utrustning.

OBS

OBS anger användningsmiljö, förhållanden vid installation eller särskilda användningsinstruktioner.

-  Förbudsikoner indikerar åtgärder som inte får utföras.
-  Ikonen anger att lättantändliga sprayer inte får användas.
-  Ikonen anger att organiska lösningsmedel som alkohol och andra vätskor inte får användas.
-  Ikonen uppmärksammar dig på risken för elektriska stötar.
-  Ikonen uppmärksammar dig på brandrisken.

Fet Text i fetstil motsvarar de specifika knapparna på maskinens kontrollpanel eller datorskärmen.

Kursiv Text med kursiv stil gör dig uppmärksam på en viktig punkt eller hänvisar dig till ett annat avsnitt.

Courier New Meddelanden på produktens LCD-skärm visas med typsnittet Courier New.

OBS

Bilderna i den här bruksanvisningen visar MFC-J880DW.

Sammanställning och publicering

Den här produktens bruksanvisningar har sammanställts och publicerats för att du ska få den senaste informationen om produktsäkerhet vid tidpunkten för publiceringen. Informationen i bruksanvisningarna kan komma att ändras.

Den senaste versionen av bruksanvisningarna hittar du på <http://support.brother.com>.

Välj en säker plats för produkten



VARNING



Välj en plats där temperaturen är mellan 10 °C och 35 °C och luftfuktigheten mellan 20 % och 80 % (icke-kondenserande).



Utsätt INTE produkten för direkt solljus, värme, öppen eld, frätande gaser, fukt eller damm. Det kan leda till risk för elektriska stötar, elektrisk kortslutning eller brand. Det kan också skada produkten och/eller göra den obrukbar.



Placera INTE produkten nära kemikalier eller på en plats där kemikalier kan spillas ut. Om kemikalier kommer i kontakt med produkten finns det risk för brand eller elektriska stötar. Det gäller i synnerhet organiska lösningsmedel eller vätskor som bensen, thinner, lackborttagningsmedel eller luftrenare som kan smälta eller lösa upp plasthöljet och/eller kablar vilket leder till risk för brand eller elektriska stötar. Dessa eller andra kemikalier kan också medföra att produkten slutar att fungera som den ska eller missfärgas.

! VAR FÖRSIKTIG

Ställ produkten på ett plant och stabilt underlag som inte vibrerar eller utsätts för andra typer av stötar, till exempel ett skrivbord. Placera produkten i närheten av ett telefonuttag (endast MFC) och ett vanligt jordat eluttag.

Placera INTE tunga föremål på produkten. Placera INTE denna produkt på en instabil vagn, ställning eller bord, i synnerhet inte om barn kommer att vara i närheten av produkten. Produkten är tung och kan ramla ner, vilket kan skada dig eller andra, och även allvarligt skada produkten. När det gäller produkter med skannerfunktion finns dessutom risken för skador om skannerglasets krossas.

Undvik att placera produkten där många människor passerar förbi. Om du måste placera den på en sådan plats ska du se till att produkten är säkert placerat på ett ställe där man inte kan råka välta den, något som skulle kunna skada dig och allvarligt skada produkten.

VIKTIGT

- Placera INTE föremål ovanpå produkten. Detta kan öka risken för överhettning om produkten inte fungerar som den ska.
- Placera INTE något framför produkten som blockerar inkommande faxmeddelanden (endast MFC-modeller) eller utskrifter. Placera INTE någonting i vägen för inkommande faxmeddelanden (endast MFC-modeller) eller utskrifter.
- Placera INTE produkten bredvid störningskällor, t.ex. högtalare eller basenheter till trådlösa telefoner från andra företag än Brother. Det kan störa produktens elektroniska komponenter.
- Placera INTE produkten på ett lutande/sluttande underlag. Luta INTE produkten efter att bläckpatroner har satts i. Det kan leda till bläckspill och inre skador på produkten.

Allmänna försiktighetsåtgärder

VARNING

Plastpåsar används när produkten förpackas. En plastpåse är inte en leksak. Förvara påsarna utom räckhåll för barn för att undvika risk för kvävning och kassera dem på korrekt sätt.

Använd INTE produkten i närheten av medicinsk elektrisk utrustning. Produktens radiosignaler kan påverka medicinsk elektrisk utrustning och leda till att den inte fungerar som den ska vilket kan orsaka medicinska olyckor.

För användare med pacemaker:

Den här produkten alstrar ett svagt magnetfält. Om du upptäcker att din pacemaker inte fungerar som vanligt när du befinner dig i närheten av produkten ska du genast gå bort från produkten och kontakta en läkare.



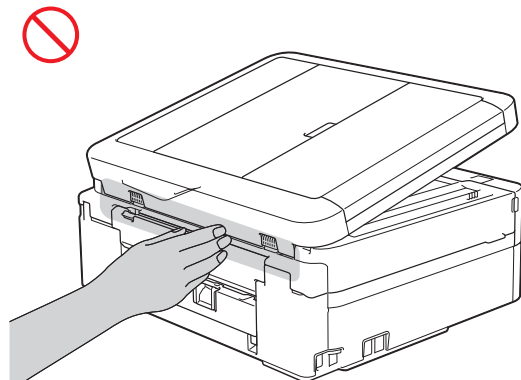
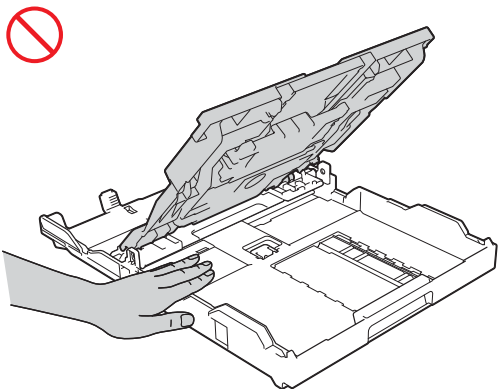
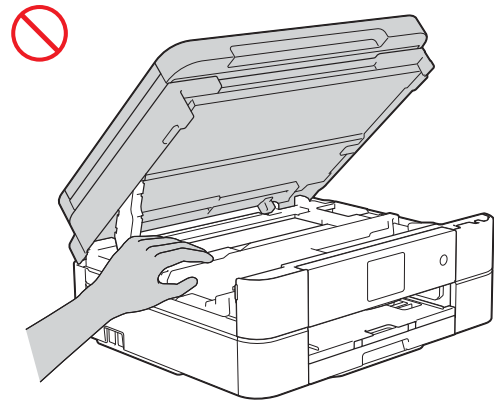
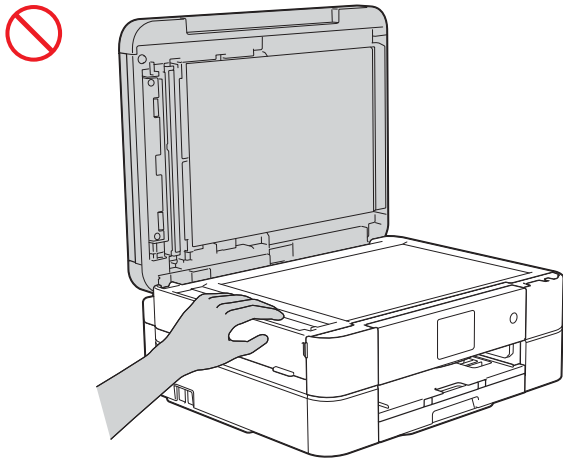
Använd INTE lättantändliga substanser, sprayer eller organiska lösningsmedel/vätskor som innehåller alkohol eller ammoniak när du rengör produktens in- eller utsida. Detta kan leda till brand eller elektriska stötar. Använd i stället endast en torr, luddfri trasa. Instruktioner om hur du rengör produkten finns i Online-bruksanvisning.

VAR FÖRSIKTIG

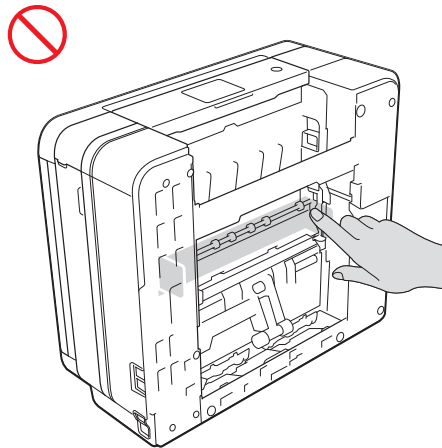
Vänta tills pappren har matats ut fullständigt ur produkten innan du tar upp dem. Om du inte gör det kan du skadas genom att dina fingrar kläms i matarrullarna.

Stoppa INTE in handen eller några andra främmande föremål i facket för isättning av bläckpatroner. Du riskerar att skada dig.

Var försiktig så att du inte placerar händerna i de områden som visas på bilderna för att undvika skador.

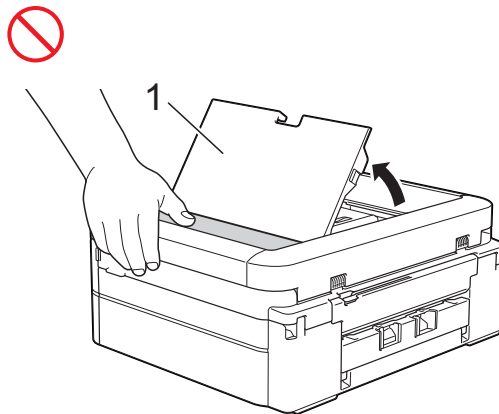


Ta INTE på kanterna på metalldelarna bakom rullarna i det gråskuggade området som visas på bilden. Fingrarna kan skadas om du berör dem.

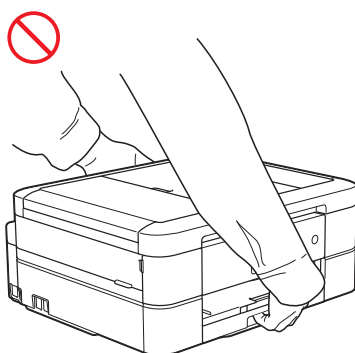
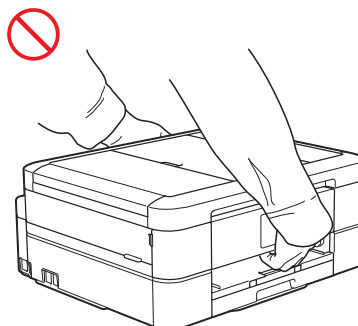


(endast MFC-modeller)

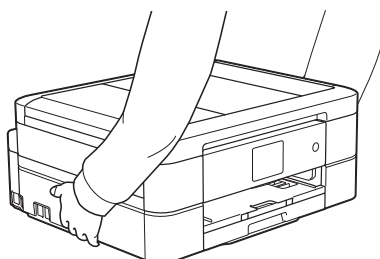
Utsätt inte det gråskuggade området som visas i bilden nedan för tyngd eller tryck. Detta kan göra att dokumentmatarstödet (1) oavsiktligt öppnas.



Bär INTE produkten genom att hålla i skannerlocket, luckan för pappersstopp, det manuella inmatningsfacket (endast vissa modeller) eller kontrollpanelen. Du riskerar att tappa taget om produkten.



Du ska endast bära maskinen genom att placera händerna under hela maskinen.



Om du får bläck på huden eller i ögonen eller munnen ska du omedelbart göra följande:

- Om du har fått bläck på huden ska du omedelbart tvätta bort det med tvål och vatten.
- Om du får bläck i ögonen ska du omedelbart skölja dem med vatten. Om du inte gör något kan det leda till röda ögon eller mild inflammation. Om du märker av något onormalt ska du kontakta läkare.
- Om du får bläck i munnen ska du spotta ut det och omedelbart kontakta läkare.

-
- Var försiktig så att du inte får bläck i ögonen när du byter ut bläckpatronen.
 - Håll bläckpatronen utom räckhåll för barn.
 - Undvik att svälja bläck.
 - Skaka INTE bläckpatronen. Om bläckpatronen skakas kan bläck läcka ut.
 - Plocka INTE isär bläckpatronen. Du kan få bläck i ögonen eller på huden.

Dra INTE med handen över skrivarpapprets kant.
Papprets vassa kanter kan orsaka skador.

VIKTIGT

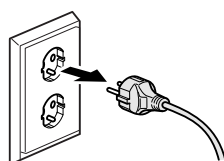
- Vid strömavbrott kan produktens minne raderas.
 - Anslut INTE produkten till ett eluttag i samma strömkrets som stora apparater eller annan utrustning som kräver mycket elektricitet. Att använda den här produkten tillsammans med de andra produkterna skulle då kunna leda till överspänning vilket kan lösa ut överströmsskyddet eller göra att säkringen går.
 - Vi rekommenderar att du endast använder våra egna bläckpatroner.
Användning av annat bläck kan skada skrivarhuvudet och även orsaka variationer i färg- och utskriftskvalitet.
-

Ansluta produkten säkert

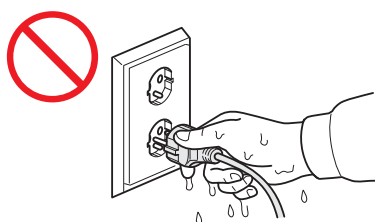
! VARNING



Inuti produkten finns det högspänningselektroder. Innan du öppnar produktens insida (inbegripet vid rutinunderhåll, t.ex. rengöring) måste du se till att du har dragit ut nätkabeln ur eluttaget, samt eventuella telefonkablar (RJ-11) (endast MFC-modeller) eller Ethernet-kablar (endast modeller med trådbundet LAN-gränssnitt) ur produkten.



Vidrör INTE kontakten med våta händer.



Kontrollera alltid att kontakten sitter ordentligt i uttaget.



Låt INTE kontakten, eluttaget eller produkten bli dammiga.



Försök INTE att själv utföra service på produkten. Om du öppnar eller tar bort luckor kan du utsätta dig för farlig spänning och andra risker, det kan även göra att garantin upphör att gälla. Kontakta Brothers kundtjänst vid eventuella problem med produkten.



Låt INTE någon typ av vätska komma i kontakt med kontakten eller eluttaget.



Om vatten, andra vätskor eller metallföremål kommer in i produkten ska du genast koppla bort den från eluttaget och kontakta Brothers kundtjänst.



Produkten ska anslutas till en växelströmskälla med det märkvärde som anges på dekalen. Anslut INTE produkten till en likströmskälla eller växelriktare. Kontakta en behörig elektriker om du är osäker på vilken sorts strömkälla du har.

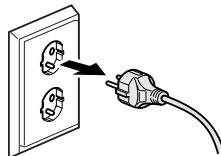


Nätkabelsäkerhet:

- Nätkabeln får INTE utsättas för tryck.
 - Placera INTE produkten så att människor kan komma att gå på nätkabeln.
 - Placera INTE produkten på ett sådant sätt att nätkabeln sträcks eller belastas på annat sätt.
 - Att göra det kan leda till att kabeln slits eller blir nött.
-



Produkten är utrustad med en jordad kontakt med 3 ledningar. Denna kontakt passar endast i jordade eluttag. Detta är en säkerhetsåtgärd. Om kontakten inte passar i eluttaget måste nödvändigt arbete utföras av en behörig elektriker. Använd INTE den medföljande, jordade kontakten i andra uttag än de som anges. Det kan leda till elektriska stötar.





(endast MFC-modeller)

Var försiktig när du installerar eller modifierar telefonlinjer.

Vidrör inte telefonsladdar eller kontakter som inte är isolerade förrän telefonlinjen är bortkopplad från nätet. Installera aldrig telefonledningarna vid åskväder. Installera aldrig ett telefonuttag på en våt plats.



Använd INTE produkten och hantera INTE kabeln om kabeln är nött eller sliten. Om du drar ur produktens kontakt ska du INTE röra den skadade/nötta delen.



Dra INTE i mitten på nätkabeln. Nätkabeln får INTE utsättas för tryck. Placera INTE produkten på en plats där människor kan trampa på kabeln. Det kan leda till elektriska stötar eller brand.



Brother rekommenderar att du INTE använder en förlängningsladd, oavsett typ.

Service på produkten

VARNING



Om du har tappat produkten eller skadat höljet riskerar du att få en elektrisk stöt. Koppla bort produkten från eluttaget och kontakta Brothers kundtjänst.



Dra omedelbart ut produktens nätkabel ur eluttaget om produkten blir ovanligt varm, ryker, avger starka lukter eller om du av en olyckshändelse spiller vätska på den. Kontakta din Brother-återförsäljare eller Brothers kundtjänst.

VIKTIGT

Om produkten inte fungerar på avsett sätt trots att du följer bruksanvisningen bör du endast ändra sådana inställningar som tas upp i anvisningarna. Felaktiga ändringar av andra inställningar kan leda till skador och även till att omfattande arbete måste utföras av behörig teknisk personal för att åtgärda problemen.

Produktgaranti och ansvarsskyldighet

Ingenting i denna bruksanvisning inverkar på befintliga produktgarantier eller ska tolkas som ett beviljande av ytterligare produktgarantier. Om säkerhetsinstruktionerna i handboken inte efterföljs kan produktgarantin ogiltigförklaras.

VARNING

Låt INTE produkten komma i kontakt med vatten. Produkten ska inte användas i närheten av vattenansamlingar, som t.ex. badkar, handfat eller bassänger, inte i närheten av apparater som innehåller vatten, t.ex. kylskåp eller i en våt källare.

Undvik att använda produkten vid åskväder. Det kan finnas risk för elektriska stötar från blixtar.

Använd INTE produkten för att rapportera en gasläcka i närheten av läckan.

Använd endast den nätkabel som medföljer produkten.

VAR FÖRSIKTIG

Produkten måste installeras nära ett lättåtkomligt eluttag. I nödfall bryter du strömmen till maskinen genom att dra ut kontakten ur eluttaget.

Godkännandeinformation (endast MFC-modeller)

DEN HÄR UTRUSTNINGEN ÄR AVSEDD FÖR BRUK MED EN TVÅSTIFTS ANALOG LINJE PÅ DET ALLMÄNNA TELENÄTET OCH ÄR FÖRSEDD MED LÄMPLIG ANSLUTNING.

Brother garanterar inte att den här produkten kan användas i ett annat land än där den inköptes. Ingen garanti lämnas avseende användning av produkten i det allmänna telenätet i länder där produkten inte är godkänd.

Försäkran om överensstämmelse (endast Europa)

Brother Industries Ltd.

15-1 Naeshiro-cho, Mizuho-ku, Nagoya 467-8561 Japan,
försäkrar att den här produkten överensstämmer med de väsentliga kraven i alla direktiv och föreskrifter som tillämpas i den Europeiska Gemenskapen.

En försäkran om överensstämmelse kan hämtas från vår webbplats. Besök <http://support.brother.com> och:

-> välj "Manualer"

-> välj din modell

Försäkran om överensstämmelse för R&TTE (radio och telekommunikation) direktiv 1999/5/EG (endast Europa) (gäller modeller med telekommunikation och/eller radiogränssnitt)

Brother Industries Ltd.

15-1 Naeshiro-cho, Mizuho-ku, Nagoya 467-8561 Japan,

försäkrar att dessa produkter överensstämmer med kraven i R&TTE-direktivet 1999/5/EG. Du kan hämta en kopia av försäkran om överensstämmelse genom att följa instruktionerna i avsnittet om försäkran om överensstämmelse (endast för Europa).

Trådlöst LAN

Den här multifunktionsskrivaren har stöd för trådlöst LAN.

Frekvensband: 2 400 - 2 483,5 MHz

Maximal utstrålad-effekt i frekvensbanden: Mindre än 20 dBm (e.i.r.p)

NFC (endast modeller med NFC-funktion)

Den här multifunktionsskrivaren har stöd för NFC (Near Field Communication).

Frekvensband: 13,553 - 13,567 MHz

LAN-anslutning (modeller med endast trådbunden LAN-funktion)

VIKTIGT

Anslut INTE produkten till en LAN-anslutning som kan utsättas för överspänning.

Radiostörning

Den här produkten följer SS-EN 55022 (CISPR-publikation 22)/klass B. När du ansluter produkten till en dator måste du använda en USB-kabel som är högst 2 meter lång.

Information om återvinning i enlighet med WEEE-direktivet och batteridirektivet



Produktsymbol



Batterisymbol

Endast inom EU

Produkten/batteriet är märkt med en av återvinningssymbolerna här ovan. Det innebär att produkten/batteriet INTE får slängas i vanliga hushållssopor. Batteriet måste lämnas till lämplig återvinningsstation när det är förbrukat.

Frivillig överenskommelse rörande bildbehandlingsutrustning

(Detta gäller endast nya modeller som introducerats i EU efter januari 2015.)

Brother säkerställer att reservdelar finns tillgängliga under minst 5 år efter det att tillverkningen av produkten upphört.

Kontakta din leverantör eller återförsäljare för att erhålla reservdelar för din Brother-produkt.

Meddelande om överensstämmelse med direktiv från internationella ENERGY STAR[®]

Syftet med det internationella ENERGY STAR[®]-programmet är att uppmuntra utveckling och spridning av energieffektiv kontorsutrustning.

Som ENERGY STAR[®]-partner har Brother Industries, Ltd. fastställt att denna produkt uppfyller kraven för energieffektivitet i ENERGY STAR[®].



Varumärken

Microsoft, Windows, Windows Vista och Windows Server är antingen registrerade varumärken eller varumärken som tillhör Microsoft Corp. i USA och/eller andra länder.

Macintosh, iPad, iPhone, iPod touch och OS X är varumärken som tillhör Apple Inc. och är registrerade i USA och andra länder.

AirPrint är ett varumärke som tillhör Apple Inc.

AOSS är ett varumärke som tillhör Buffalo Inc.

Wi-Fi är ett registrerat varumärke som tillhör Wi-Fi Alliance.

WPA och WPA2 är varumärken som ägs av Wi-Fi Alliance.

Android och Google Cloud Print är varumärken som tillhör Google, Inc. Användning av dessa varumärken sker med tillstånd från Google.

För varje företag vars program omnämns i den här bruksanvisningen finns ett licensavtal med avseende på de upphovsrättsskyddade programmen i fråga.

Alla övriga varumärken och produktnamn för företag som omnämns på Brother-produkter, i relaterade dokument eller i annat material är varumärken eller registrerade varumärken som tillhör respektive företag.

Information om licens för öppen källkod

I produkten ingår programvara med öppen källkod.

För att läsa informationen om licensen för öppen källkod går du till sidan för hämtning av bruksanvisningar på webbsidan för din modell på Brother Solutions Center på <http://support.brother.com>.

Upphovsrätt och licens

©2015 Brother Industries, Ltd. Alla rättigheter förbehållna.

I produkten ingår programvara som har utvecklats av följande leverantörer:

©1983-1998 PACIFIC SOFTWARES, INC. MED ENSAMRÄTT.

©2008 Devicescape Software, Inc. Alla rättigheter förbehållna.

I denna produkt finns programvaran "KASAGO TCP/IP" som har utvecklats av ZUKEN ELMIC, Inc.

Övrig information (endast MFC-J880DW)

FlashFX[®] är ett registrerat varumärke som tillhör Datalight, Inc.

FlashFX[®] Copyright 1998-2010 Datalight, Inc.

U.S. Patent Office 5,860,082/6,260,156

FlashFX[®] Pro[™] är ett varumärke som tillhör Datalight, Inc.

Reliance[™] är ett varumärke som tillhör Datalight, Inc.

Datalight[®] är ett registrerat varumärke som tillhör Datalight, Inc.

Copyright 1989-2010 Datalight, Inc., Med ensamrätt

Brothers kundtjänst

Kundtjänst

Besök <http://www.brother.com> för att få kontaktuppgifter om var ditt närmaste Brother-kontor finns.

Servicecenter

Kontakta ditt lokala Brother-kontor för information om servicecenter i ditt land. Det finns kontaktuppgifter, som adresser och telefonnummer, till lokalkontoren på <http://www.brother.com> genom att du väljer ditt land.

Olaglig användning av kopieringsutrustning

Det är förbjudet att göra kopior av vissa föremål eller dokument med avsikt att begå bedrägeri. Listan nedan innehåller exempel på dokument som inte får kopieras. Vi föreslår att du kontrollerar med ditt juridiska ombud och/eller berörd rättslig myndighet vid tvivel om ett visst föremål eller dokument:

- Valuta
- Obligationer eller andra skuldbevis
- Pantbevis
- Dokument angående militärtjänst
- Pass
- Frimärken (stämplade och ostämplade)
- Immigrationsdokument
- Dokument från socialtjänsten
- Checkar och växlar som har utställts av statliga myndigheter
- ID-kort och gradbeteckningar

Dessutom får inte körkort och/eller registreringsbevis för motorfordon kopieras enligt vissa nationella lagar.

Upphovsrättsskyddat material får inte kopieras annat än för "rättvis användning" som gäller för delar av ett upphovsrättsskyddat material. Flera kopior är oskäligt bruk. Konstverk bör betraktas på samma sätt som upphovsrättsskyddat material.

brother



www.brotherearth.com

LEW533057-00
SWE
Version 0