



產品安全指引

DCP-J562DW/MFC-J480DW/J680DW/J880DW

兄弟工業株式會社

日本名古屋市瑞穗區苗代町 15 番 1 號 (區域編號：467-8561)

操作本產品或執行任何維修前，請先仔細閱讀本冊子。如果不遵循這些說明，則可能會增加發生火災、觸電、燒傷或窒息的可能性。對於因產品所有者沒有遵循本指引中的說明操作而造成的任何損失或損壞，Brother 公司概不承擔任何責任。

如何使用本指引：

- 1 使用本產品前，請閱讀整份指引，並請妥善保存本指引，以備日後查閱。
- 2 請仔細遵循本指引中的說明操作，並確保遵循本產品上標注的所有警告事項和說明。
- 3 閱讀本指引後，若您對如何使用本產品仍有疑問，請聯絡 Brother 客戶服務中心或 Brother 授權維修中心。
- 4 為確保您能理解所有說明，請先學習本文件使用的符號及慣用標記。

本文件使用的符號及慣用標記

以下為整份文件使用的符號及慣用標記。

請遵循本產品上標注的所有警告事項和說明。

警告

警告圖示表示可能導致死亡或重傷的潛在危險情況。

注意


注意圖示表示可能導致輕微或中度傷害的潛在危險情況。


重要事項


重要事項圖示表示可能導致財產損失或產品功能喪失的潛在危險情況。


注釋


注釋指定作業環境、安裝條件或特殊使用條件。

 禁止圖示代表切勿執行的動作。

 此圖示表示禁止使用易燃噴霧劑。

 此圖示表示禁止使用乙醇等有機溶劑和液體。

 電氣危險圖示提醒您可能會發生觸電。

 火災危險圖示提醒您可能會發生火災。

粗體

粗體字樣表示機器控制面板或電腦螢幕上的特定按鍵。

斜體

斜體字樣強調應當注意的要點或提示您參考相關主題。

{xxxxxx} 括號內的文字表示產品的液晶螢幕上顯示的訊息。

註釋

本指引中的插圖基於
MFC-J880DW。

編輯及出版聲明

本產品的說明書的編輯出版，旨在提供出版時的最新產品安全資訊。說明書中包含的資訊可能會有所更改。

如需獲取最新的說明書，請瀏覽 <http://support.brother.com>。

選擇安放產品的位置



警告



請選擇環境溫度保持在 10°C ~ 35°C 之間、濕度在 20% ~ 80% 之間（無凝結）的安放位置。



切勿將本產品暴露於陽光直射、溫度過高、有明火、含腐蝕性氣體、潮濕或多塵的環境中。

否則，可能會導致觸電、短路或火災，還可能會損壞產品和 / 或導致產品無法運作。



切勿將本產品放置在化學品附近或化學品可能泄漏的地方。
萬一化學品接觸到本產品，可能導致火災或觸電。
尤其是有機溶劑或液體，如苯、塗料稀釋劑、去光水或除臭劑，可能會熔化或溶解塑膠蓋和 / 或連接線，從而導致火災或觸電。這些或其他化學品還可能造成產品故障或掉色。

注意

請將您的產品放置在桌子等平坦、牢固且不易受到搖晃和震動的表面上。安放位置必須靠近電話插座 (限 MFC 型號) 和標準接地電源插座。

切勿將重物放置於本產品上。本產品不得置於不穩的推車、架子或桌子上，尤其是可能有幼童在附近時。本產品有一定的重量，若翻覆可能導致人身傷害，或對本產品造成嚴重損壞。針對配置掃描功能的產品，萬一掃描器玻璃平台破裂，也可能導致人身傷害。

請勿將本產品放置於人來人往的地方。如果一定要將本產品置於人來人往的地方，務必將本產品置於安全的位置，才不會意外翻倒，否則可能造成人身傷害，或對本產品造成嚴重損壞。

重要事項

- 切勿在產品上放置任何物品，否則可能導致本產品過熱，進而發生故障。
- 切勿在產品前方放置任何可能會阻礙接收傳真 (限 MFC 型號) 或列印輸出的物品。切勿在傳真接收 (限 MFC 型號) 或列印輸出的出口放置任何物品。
- 切勿將產品放置在揚聲器或非 Brother 無線電話底座等干擾源附近，否則可能會干擾本產品電子元件的運行。
- 切勿將產品放在任何傾斜 / 不平整的表面上。安裝墨水匣後切勿傾斜產品，否則可能會造成墨水溢出或產品內部損壞。

一般注意事項

警告

塑膠袋用於包裹產品。塑膠袋並非玩具。請將這些塑膠袋存放於兒童不易觸及的地方並將其正確處置，以免兒童誤吞而窒息。

切勿在任何醫療電子設備附近使用本產品。本產品發出的無線電輻射可能會影響醫療電子設備，造成故障，進而引發醫療事故。

對於使用起搏器的使用者：

本產品會生成較弱的磁場。如果靠近產品時您的起搏器出現任何異常癱狀，請遠離產品，並立即就醫。



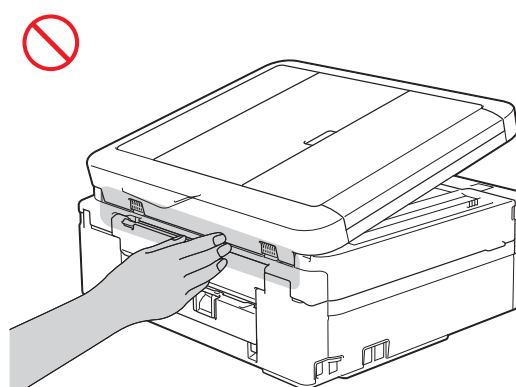
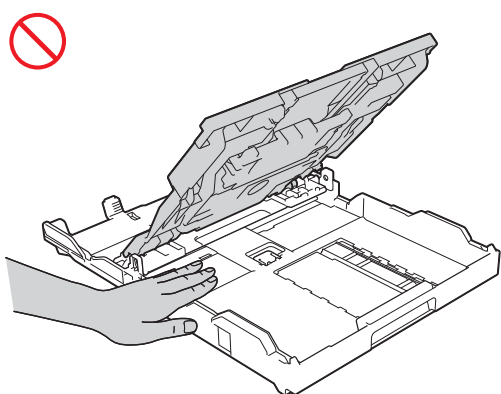
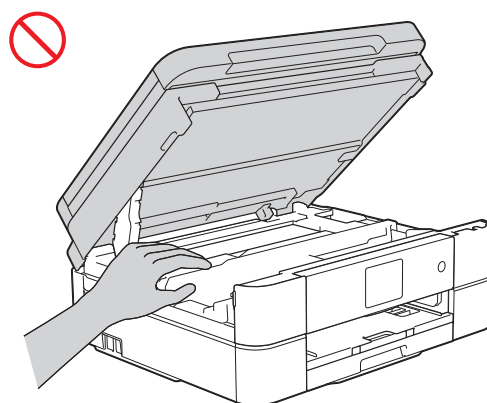
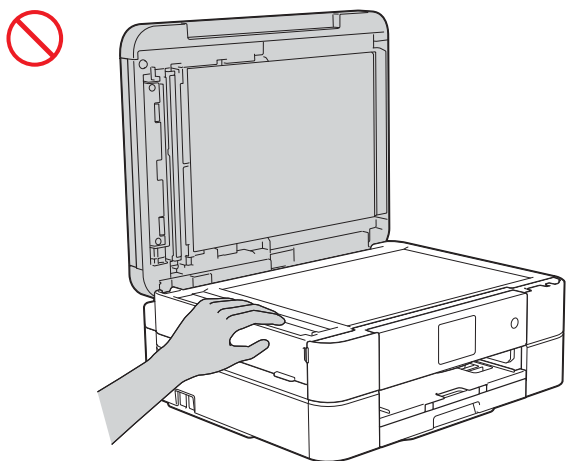
切勿使用易燃物質、任何類型的噴霧劑或含乙醇或含氨的有機溶劑 / 液體來清潔產品的內部和外部，否則可能會造成火災或觸電。請改用乾燥、不掉毛的軟布。如需獲取有關如何清潔本產品的指示，請參閱線上使用說明書。

注意

請等到紙張完全退出產品後再拿取，否則可能會導致手指捲入滾軸內而受傷。

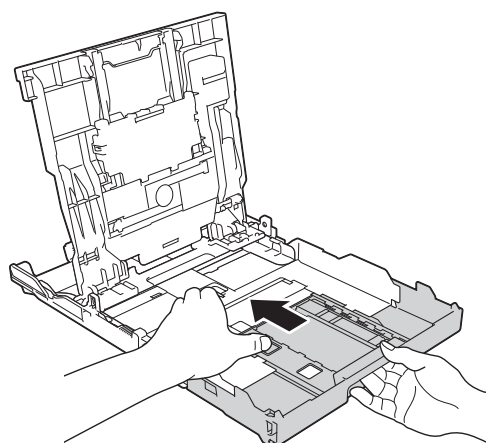
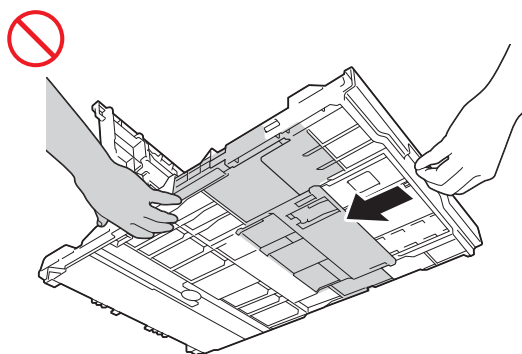
切勿將手或任何異物放入墨水匣插槽，否則可能會導致受傷。

為避免受傷，請小心不要將手指放在插圖所示的區域。

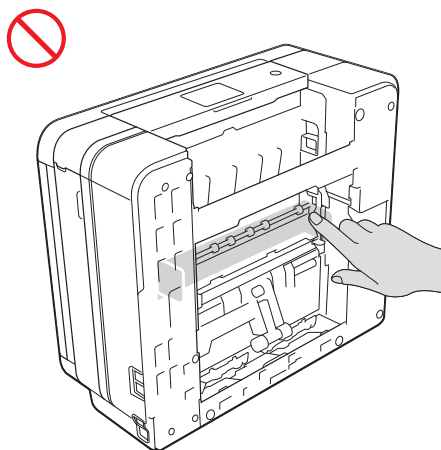


(對於某些國家 / 地區)

將紙匣尺寸從 Legal 尺寸更改為原始尺寸時，請務必小心，防止紙匣底部的縫隙或狹縫夾住手指，否則可能會導致受傷。

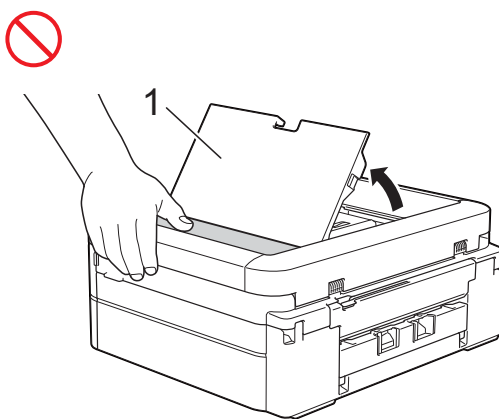


切勿觸摸插圖所示灰色陰影區域中滾軸後方的金屬零件邊緣，否則可能會被劃傷手指而導致受傷。

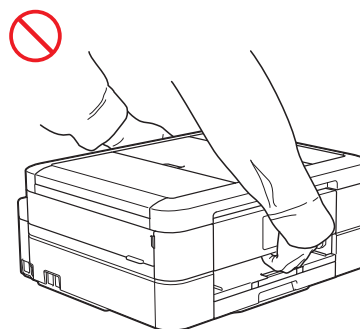


(限 MFC 型號)

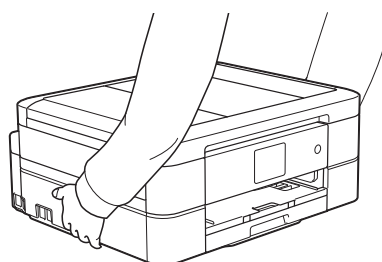
切勿在如下插圖所示的灰色陰影區域施加重量或壓力，否則可能會導致自動進稿器文件支撐板 (1) 突然打開。



切勿握住掃描器頂蓋、卡紙清除蓋、手動進紙口蓋（限某些型號）或控制面板來搬動產品，否則可能會導致產品從您手中滑落。



請務必用雙手抓住整個機器的下方來搬動機器。



如果墨水沾到皮膚上，或誤入眼中或口中，請立即採取以下步驟：

- 如果墨水沾到您的皮膚上，請立即用水和肥皂進行清洗。
- 如果墨水誤入眼中，請立即用清水沖洗。若置之不理，可能會導致紅眼或輕度發炎。如有任何異常，請立即就醫。
- 如果墨水誤入口中，請立即吐出並就醫。

-
- 更換墨水匣時，請小心不要讓墨水誤入眼中。
 - 請將墨水匣放在兒童接觸不到的地方。
 - 避免吞食墨水。
 - 切勿搖晃墨水匣，否則墨水可能會溢出。
 - 切勿拆卸墨水匣，否則墨水可能會誤入眼中或沾到您的皮膚上。

切勿用手觸摸列印紙張邊緣，
否則紙張的鋒利邊緣可能導致受傷。

重要事項

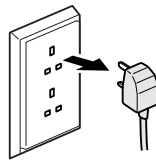
- 電源中斷會造成產品記憶體中的資訊丟失。
 - 本產品連接的電源插座，不得與大功率家電或其他需要大量電力操作的設備共用同一電路。與其他產品同時操作時，可能導致電壓過載，進而啟動斷路器或燒斷保險絲。
 - Brother 建議您僅使用 Brother 原廠墨水匣。
使用非 Brother 原裝墨水，可能會損壞列印頭，還可能會導致顏色和列印質量不穩定。
-

安全連接產品

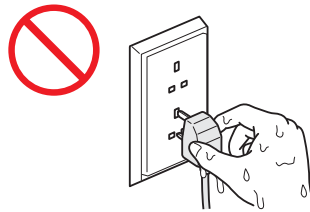
警告



產品內部有高壓電極。在您接近產品內部之前，包括進行清潔等日常維護前，請確保已從電源插座上拔掉電源線插頭，並已拔掉產品上的所有電話連接線 (RJ-11) (限 MFC 型號) 或乙太網路連接線 (限配備有線區域網路介面的型號)。



切勿用濕手插拔插頭。



請確保插頭完全插入。



切勿讓插頭、電源插座或本產品積滿灰塵。



請勿嘗試自行維修本產品。打開或拆除蓋板可能會造成觸電和其他危險，而由此造成的損壞不屬於保固範圍。如果您的產品出現任何問題，請聯絡 Brother 客戶服務中心或 Brother 授權維修中心。



切勿將任何類型的液體濺到插頭或電源插座上。



如果有水、其他液體或金屬物品進入產品，請立即從電源插座上拔掉產品電源線插頭，並聯絡 Brother 客戶服務中心或 Brother 授權維修中心。



本產品應當連接到額定值在電流指示標籤上標明的範圍以內的交流電源上。切勿將本產品連接到直流電源或變壓器上。如果無法確定您使用的電源類型，請聯絡專業電工。

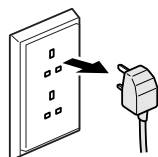


電源線安全：

- 切勿在電源線上放置任何物品。
 - 切勿將本產品放置在電源線可能被踩踏的地方。
 - 切勿將本產品放置在電源線被過度拉扯的地方。
 - 否則，可能會導致電源線磨損。
-



本產品附有一個三芯接地插頭。該插頭僅適用於接地型電源插座。這一特性有助於保證安全。如果您無法將插頭插入插座，請聯絡專業電工為您更換插座。切勿將隨機附帶的接地插頭插入除指定插座之外的其他任何插座中，否則可能會造成觸電。





(限 MFC 型號)

安裝或更改電話線時請小心。

從牆上插座中拔掉電話線前，切勿觸摸未絕緣的電話線或接線端。切勿在雷雨天氣條件下安裝電話線。切勿將牆上電話插座安裝在潮濕的地方。



如果電源線已磨損，切勿使用本產品或處理電源線。如果要拔下產品插頭，切勿觸碰損壞 / 磨損的部分。



切勿拉扯交流電源線的中間部分。切勿在電源線上放置任何物品。切勿將本產品放置在電源線可能被踩踏的地方。否則，可能會造成觸電或火災。



Brother 強烈建議您不要使用任何種類的加長電線。

維修產品

警告



如果產品掉落或機殼損壞，可能會造成觸電。請從電源插座上拔掉產品電源線插頭，然後聯絡 Brother 客戶服務中心或 Brother 授權維修中心。



如果產品過熱、冒煙、發出強烈異味或您不小心將液體潑灑在產品上，請立即關閉電源並從電源插座上拔掉產品的電源線插頭，然後聯絡 Brother 授權維修中心或 Brother 客戶服務中心。

重要事項

遵循操作說明進行操作時，如果本產品無法正常運作，僅可以按照操作說明中述及的操作方法進行調整。操作不當可能會導致產品損壞，並增加專業人員維修產品的工作量。

重要資訊

重要安全說明

- 1 請仔細閱讀本說明書中的所有說明。
- 2 請妥善保存本說明書，以備日後查閱。
- 3 請遵循本產品上標注的所有警告事項和說明。
- 4 清潔產品外部和掃描器玻璃平台前，請先從牆上插座拔掉產品電源線插頭。切勿使用液體或清潔噴霧劑。請使用濕布清潔本產品。
- 5 切勿將本產品放置在靠近水源的地方。
- 6 切勿將本產品放置在不穩固的推車、支架或桌面上，否則產品可能會掉落而造成嚴重損壞。
- 7 機身內部以及背面或底部的狹縫和孔洞用於通風。為確保產品能夠正常使用而不會過熱，切勿堵塞或遮蓋上述通風口。切勿將本產品放置在床、沙發、地毯或其他類似表面上，以免堵塞通風口。切勿將本產品放置在散熱器或加熱器附近或上方。除非通風狀況良好，否則本產品不應進行封閉式安裝。
- 8 本產品應當連接到額定值在電流指示標籤上標明的範圍以內的交流電源上。切勿將本產品連接到直流電源上。如果無法確定，請聯絡專業電工。
- 9 本產品附有兩芯插頭或三芯接地插頭（限新加坡、馬來西亞、香港和印度），即帶有兩個或三個引腳的插頭。該插頭僅適用於接地型電源插座。這一特性有助於保證安全。如果您無法將插頭插入插座，請聯絡專業電工為您更換插座。切勿損壞接地型插頭的保護部件。
- 10 切勿在電源線上放置任何物品，包括本產品。切勿踩踏電源線。
- 11 本產品與加長電線配套使用時，確保與加長電線連接的所有產品的額定電流的總值不超過加長電線的額定電流值。
- 12 切勿在產品前方放置任何可能會阻礙列印輸出的物品。切勿在傳真接收的出口放置任何物品。
- 13 列印時，切勿觸摸文件。
- 14 切勿將任何物體塞入機身的狹縫內，否則物體可能觸及危險電壓部位或使部件短路，從而導致火災或觸電。切勿在本產品上潑灑任何液體。
- 15 請勿嘗試自行維修本產品。打開或拆除蓋板可能會造成觸電和 / 或其他危險，而由此造成的損壞不屬於保固範圍。請聯絡 Brother 授權維修人員處理所有維修事宜。我們提供了特約維修中心清單，以便您諮詢，或者您也可以聯絡 Brother 授權維修中心。

16 發生以下情況時，請從牆上電源插座上拔掉本產品的電源線插頭，並聯絡 Brother 授權的維修人員處理所有維修事宜：

- 電源線損壞或磨損。
- 本產品有液體進入。
- 本產品遭雨淋或被水浸泡。
- 遵循操作說明進行操作時，如果本產品無法正常運作，僅可以按照操作說明中述及的操作方法進行調整。操作不當可能會導致產品損壞，並增加專業人員維修產品的工作量。
- 產品掉落或者機殼損壞。
- 如果產品性能發生明顯變化，則表示需要維修。

產品保固及法律責任

本指引中包含的任何內容都不應影響任何現有產品保固，也不應解釋為給予任何額外產品保固。若不遵循本指引中的安全說明，可能會導致本產品的保固失效。

警告

切勿將本產品接觸到水。本產品的使用地點不得在有水的地方，例如浴缸、水槽或游泳池；或是在有水的家電設備附近，例如冰箱；或潮溼的地下室。

請勿在雷雨環境下使用本產品，否則閃電可能會造成觸電。

切勿在有煤氣泄漏的環境下使用本產品。

請僅使用隨產品附帶的電源線。

注意

本產品必須安裝在容易存取的電源插座附近。假如發生緊急狀況，必須從電源插座上拔掉電源線插頭以徹底切斷電源。

核准資訊 (限 MFC 型號)

本產品設計用於附有適用連接器的雙芯模擬 PSTN 線路。

Brother 聲明，本產品可能無法在購買國以外的國家正常使用。此外，因在其他國家的公共電話線路上使用本產品造成的任何損壞均不屬於保固範圍。

區域網路連接 (限配備有線區域網路功能的型號)

重要事項

切勿將本產品連接到易受超電壓影響的區域網路連接。

無線電干擾

本產品符合 EN55022 (CISPR Publication 22)/B 類標準。將產品連接到電腦時，請確保使用長度不超過 2 米的 USB 線。

國際 ENERGY STAR[®] 標準合規聲明

國際 ENERGY STAR[®] (能源之星) 計劃旨在促進節能辦公設備的發展和普及。

作為 ENERGY STAR[®] 的合作夥伴，兄弟工業株式會社測定本產品符合 ENERGY STAR[®] 的節能標準。



商標

Microsoft、Windows、Windows Vista 和 Windows Server 是微軟公司在美國和 / 或其他國家的註冊商標或商標。

Macintosh、iPad、iPhone、iPod touch 和 OS X 是蘋果公司在美國和其他國家的註冊商標。

AirPrint 是蘋果公司的商標。

AOSS 是 Buffalo 公司的商標。

Wi-Fi 是 Wi-Fi 聯盟的註冊商標。

WPA 和 WPA2 是 Wi-Fi 聯盟的商標。

Android 和 Google Cloud Print 是 Google 公司的商標。要使用這些商標，需要獲取 Google 公司的許可。

本說明書中提及的軟體名稱都有一份軟體許可證協定，該協定指明了其相應的所有者。

Brother 產品、相關說明書和任何其他材料中出現的任何公司的商標名稱、產品名稱都是其相應公司的商標或註冊商標。

開放源碼授權備註

本產品包含開放源碼軟體。

若要查看開放源碼備註，請轉到 Brother Solutions Center 網站 (<http://support.brother.com>) 上您的產品型號首頁的說明書下載部分。

版權和許可

©2015 兄弟工業株式會社。版權所有。

本產品包含由以下廠家開發的軟體：

©1983-1998 太平洋軟體有限公司。版權所有。

©2008 Devicescape 軟體有限公司。版權所有。

本產品包含由 ZUKEN ELMIC 公司開發的「KASAGO TCP/IP」軟體。

其他資訊 (限 MFC-J880DW)

FlashFX[®] 是 Datalight 公司的註冊商標。

FlashFX[®] 版權所有 1998-2010 Datalight 公司。

美國專利局 5,860,082/6,260,156

FlashFX[®] Pro™ 是 Datalight 公司的商標。

Reliance™ 是 Datalight 公司的商標。

Datalight[®] 是 Datalight 公司的註冊商標。

版權所有 1989-2010 Datalight 公司。保留所有權利。

Brother 客戶服務中心

客戶服務

請瀏覽 <http://www.brother.com> 以獲取您當地的 Brother 客戶服務中心的聯絡資訊。

維修中心地點

請聯絡您當地的 Brother 客戶服務中心，即可得知所在國家 / 地區的維修中心地點。只要在 Brother 網站 (<http://www.brother.com>) 選擇您所在的國家 / 地區，即可找到當地客戶服務中心的地址和電話等聯絡資訊。

非法使用複印設備

出於欺詐而複印某些條款或文件屬於違法行為。以下為非法複印文檔的不完全清單。如果您對某條款或文件有任何疑問，Brother 建議您諮詢您的法律顧問和 / 或相關法律機構。

- 貨幣
- 債券或其他債務證明
- 存款證
- 武裝部隊服役或徵兵文件
- 護照
- 郵票 (作廢的或未作廢的)
- 移民文件
- 福利文件
- 政府機構簽發的支票或匯票
- 身分證明徽章或勳章

此外，某些國家法律規定禁止複印機動車駕駛證和 / 或所有權證明。

除一些受版權保護的作品可以被部分複印以進行「合理使用」外，不可複印受版權保護的作品。複印多份副本將被視為不正當使用。藝術作品等同於受版權保護的作品。

brother



www.brotherearth.com

LEW533023-00
TCHN
版本 0