

⚠ VARNING

VARNING indikerar en potentiellt farlig situation som kan leda till allvarliga skador eller dödsfall.

OBS

OBS anger driftmiljö, installationsvillkor eller särskilda villkor för användningen.



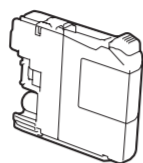
Se våra instruktionsvideoklipp för hjälp med att konfigurera din Brother-maskin.
solutions.brother.com/videos



Besök Brothers supportwebbplats
<http://support.brother.com>

Packa upp maskinen och kontrollera komponenterna

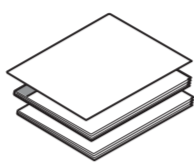
1. Avlägsna skyddstejpen och filmen som täcker maskinen och LCD-displayen.
2. Kontrollera att du har alla komponenter.
 - Komponenterna som medföljer i förpackningen kan variera beroende på inköpsland.



Medföljande bläckpatroner [x4]

- Svart
- Gul
- Cyan
- Magenta

(Cirka 80 % täckning jämfört med bytespatroner (standard) ►► Grundläggande bruksanvisning: Specifikationer på förbrukningsmaterial)



Snabbguide
Grundläggande bruksanvisning
Produktsäkerhetsguide



Nätkabel



Cd-skiva



Telefonsladd

⚠ VARNING

Plastpåsar används när maskinen förpackas. Förvara påsarna utom räckhåll för barn för att undvika risk för kvävning. En plastpåse är inte en leksak.

OBS

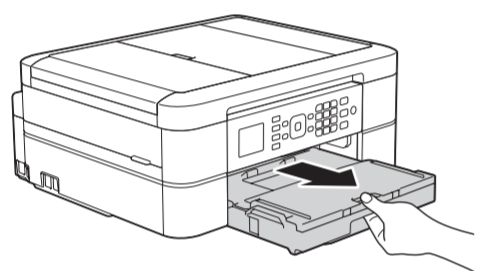
Spara allt förpackningsmaterial och kartongen om du av någon anledning måste transportera maskinen.

• Du måste köpa rätt gränssnittskabel för det gränssnitt som ska användas (för en USB-anslutning).

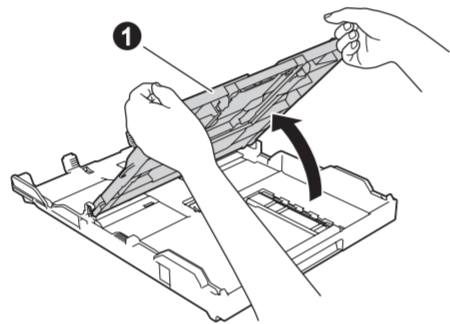
USB-kabel

Vi rekommenderar en USB 2.0-kabel (typ A/B) som är högst 2 meter lång.

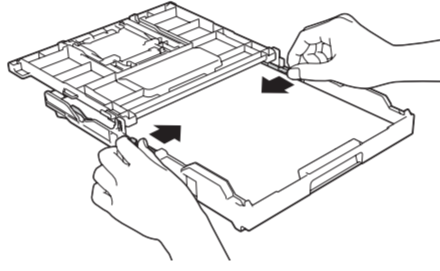
1 Fylla på med vanligt A4-papper



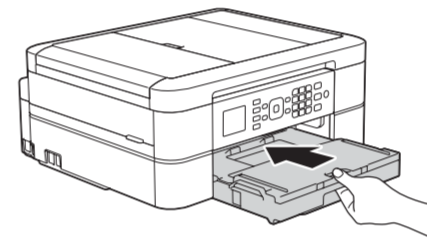
Dra ut pappersfacket helt och hållet ur maskinen.



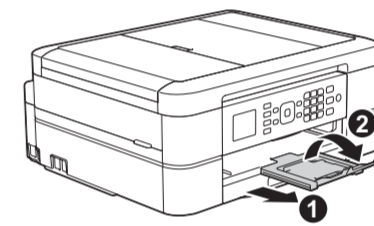
Öppna pappersutmatningsfackets lock 1.



Bläddra igenom pappersbunten, sätt tillbaka den i facket och justera sedan pappersguiderna.



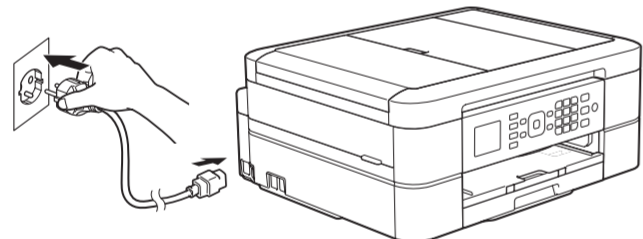
Stäng pappersutmatningsfackets lock och tryck långsamt in pappersfacket i maskinen.



OBS

Dra ut pappersstödet 1, vik upp pappersstödet 2 så att de utskrivna sidorna inte faller ned.

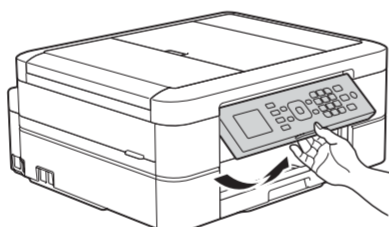
2 Anslut nätkabeln



Anslut nätkabeln. Maskinen startar automatiskt.

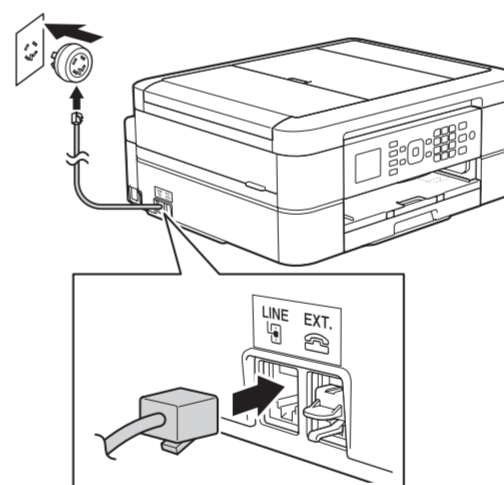
OBS

Du kan ställa in vinkeln på kontrollpanelen för att lättare kunna se LCD-displayen.



3 Anslut telefonsladden

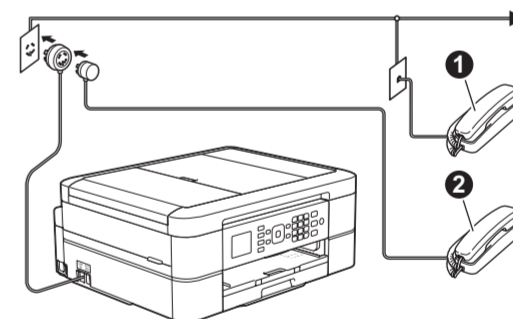
Om du inte använder maskinen som fax går du till 4.



Anslut telefonsladden.
Anslut till uttaget märkt LINE.

OBS

Om maskinen delar telefonlinjen med en extern telefon ska du ansluta apparaten enligt anvisningarna nedan.



1. Sidoapparat
2. Extern telefon

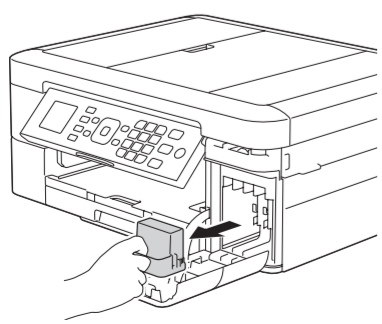
4 Välja land

1. Tryck på ▲ eller ▼ för att välja ditt land. Tryck på OK.
2. Tryck på ▲ eller ▼ för att välja [Yes (Ja)] eller [No (Nej)]. Tryck på OK.
3. När LCD-displayen visar [Accepted (Accepterat)] i några sekunder startar maskinen om automatiskt.

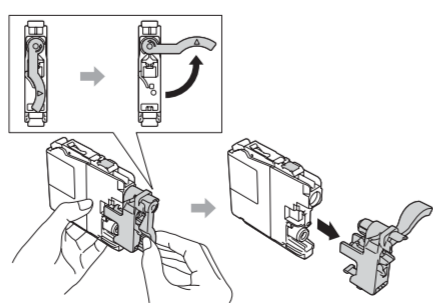
5 Välja språk

1. Tryck på ▲ eller ▼ för att välja ditt språk. Tryck på OK.
2. Tryck på ▲ eller ▼ för att välja [Yes (Ja)] eller [No (Nej)]. Tryck på OK.

6 Installera medföljande bläckpatroner



Öppna bläckpatronsluckan och ta bort det orangefärgade transportskyddet från maskinen.



Följ anvisningarna på skärmen för att installera bläckpatronerna. Maskinen förbereder bläckmatningssystemet för utskrift.

7 Maskininställningar

När maskinen har avslutat den inledande rengöringen följer du instruktionerna på skärmen för att konfigurera maskininställningarna.

- Kontrollera utskriftskvalitet
- Ange tid och datum
- Ange meddelande om uppdatering av fast programvara
- Skriv ut installationsbladet



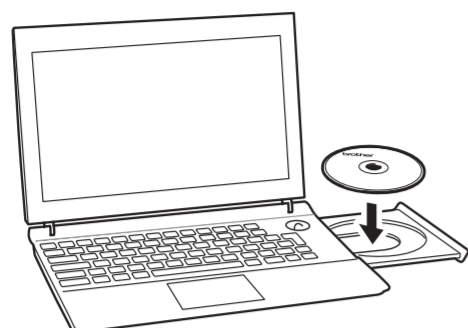
8 Skriva ut från en dator

Sätt in Cd-skivan i CD/DVD-läsaren.

- Om du inte har någon CD/DVD-läsare kan du hämta programmet:

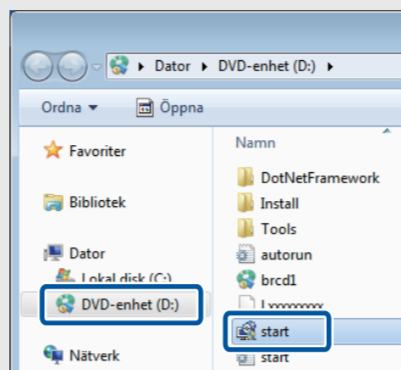
För Windows®: solutions.brother.com/windows

För Macintosh: solutions.brother.com/mac

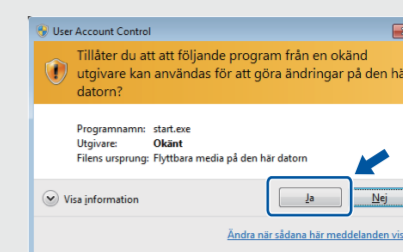


Följ anvisningarna på skärmen för enhetsinstallationen.

- Om Brother-skärmen inte visas automatiskt klickar du på **(Start) > Dator (Den här datorn)**. (För Windows® 8: klicka på symbolen **Utforskaren** i aktivitetsfältet och gå sedan till **Dator (Den här datorn)**.) Dubbelklicka på symbolen för CD/DVD-läsaren och dubbelklicka sedan på **start.exe**.

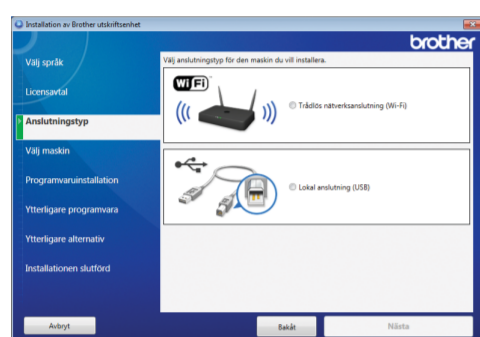


- Om skärmen **User Account Control** visas klickar du på **Ja** för att fortsätta installationen.



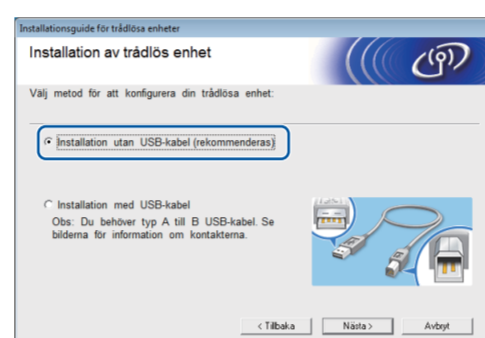
- Upprepa denna procedur för alla datorer som maskinen ska installeras på.

När du kommer till **Anslutningstyp** väljer du önskad anslutningstyp.



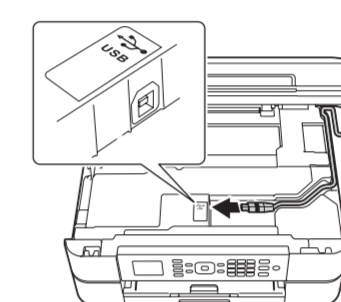
Om du valde **Trådlös nätverksanslutning (Wi-Fi)**:

När skärmen **Installation av trådlös enhet** visas väljer du **Installation utan USB-kabel (rekommenderas)**.



Om du valde **Lokal anslutning (USB)**:

Vänta med att ansluta till datorn tills du uppmanas göra det: lyft skannerlocket, anslut kabeln till rätt uttag och led ut kabeln på maskinens baksida. Stäng skannerlocket och anslut sedan kabeln till datorn.



Om du valde **Lokal anslutning (USB)** får USB-kabeln **INTE** anslutas förrän du uppmanas att göra det. Följ anvisningarna på skärmen för att fortsätta installationen.

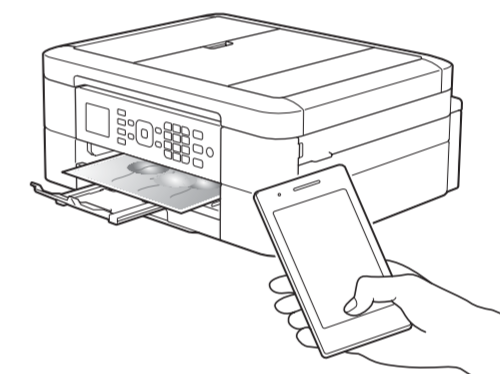
Fortsätt genom att följa instruktionerna på skärmen. När **Installationen slutförd** visas är Brother-maskinen installerad. Klicka på **Slutför**.



Skriva ut från en smartphone eller annan mobilenhet

Skriva ut från och skanna till smartphones och andra mobilenheter med vår kostnadsfria app **Brother iPrint&Scan**.

Hämta och installera **Brother iPrint&Scan** från solutions.brother.com/ips eller



Du kan även använda AirPrint, en mobil utskriftslösning där du trådlöst kan skriva ut bilder, e-postmeddelanden, webbsidor och dokument från iPad, iPhone och iPod touch utan att behöva installera en drivrutin. För mer information om hur AirPrint används, se *Guide för AirPrint* på din modells sida **Manualer**.

Din smartphone eller mobilenhet måste vara trådlöst ansluten till Brother-maskinen. Anslut din smartphone eller mobilenhet till en trådlös åtkomstpunkt/router och anslut din Brother-maskin till samma trådlösa åtkomstpunkt/router med hjälp av guiden för trådlös uppkoppling. Se **Använda guiden för trådlös uppkoppling**.



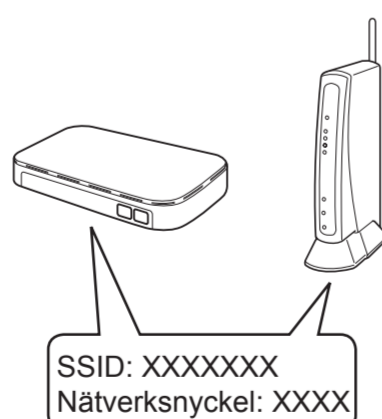
Använda guiden för trådlös uppkoppling

Använd Brothers guide för trådlös uppkoppling för att manuellt ansluta din Brother-maskin till ditt trådlösa nätverk. Din dator, smartphone eller mobilenhet måste vara ansluten till samma trådlösa nätverk om du vill använda trådlös utskrift.

- Stäng av din trådlösa åtkomstpunkt/router, vänta 10 sekunder och sätt sedan på den igen.

- Hitta ditt SSID (nätverksnamn) och nätverksnyckel (lösenord) på din trådlösa åtkomstpunkt/router och ange dem i tabellen nedan. Om du inte hittar denna information frågar du nätverksadministratören eller tillverkaren av den trådlösa åtkomstpunkten/routern.

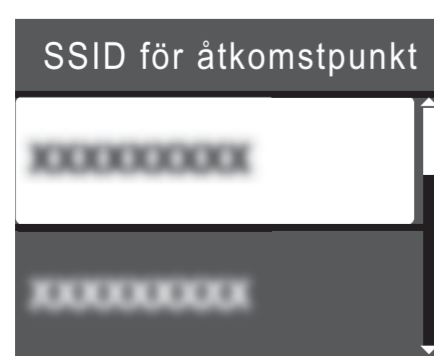
- Tryck på **▼** för att visa inställningsmenyn för trådlös anslutning **▲** eller **▼** för att välja [Inställn.guide]. Tryck på **OK**.



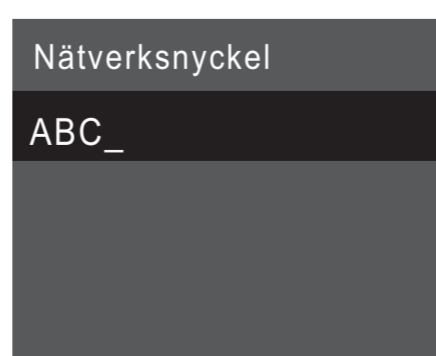
SSID (nätverksnamn)	
Nätverksnyckel (lösenord)	



- Tryck på **▲** eller **▼** för att välja det nätverksnamn (SSID) som du hittade i **2**. Tryck på **OK**.



- Mata in nätverksnyckeln (lösenord) som du hittade i **2** med de kombinerade siffer- och bokstavsknapparna och tryck sedan på **OK**.



- När den trådlösa uppkopplingen är klar visas [Ansluten] på LCD-displayen. Tryck på **OK** och återgå sedan till steg **8** för att installera drivrutinen. Om maskinen inte ansluter till nätverket bör du kontrollera lösenordet och upprepa stegen. Mer hjälp finns på din modells sida **Vanliga frågor & felsökning** på Brother Solutions Center på <http://support.brother.com>