

Lue ensin Tuotteen turvaohjeet ja sitten tämä Pika-asennusopas, jotta osaat asentaa laitteen oikein.

VAROITUS

VAROITUS ilmaisee mahdollisen vaaratilanteen, joka voi aiheuttaa vakavan tai kuolemaan johtavan tapaturman.

VINKKI

VINKKI ilmoittaa käyttöympäristöstä, asennusmäärityksistä tai erikoiskäyttöehdoista.



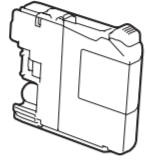
Saat lisätietoja Brother-laitteen asetuksista usein kysytyjen kysymysten videoista: solutions.brother.com/videos



Käy Brotherin tukisivustolla osoitteessa <http://support.brother.com>

Pura laite pakkauksesta ja tarkista pakkauksen sisältö

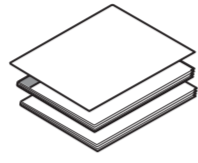
- Poista suojateippi ja laitetta peittävä kelmu.
- Varmista, että pakkauksessa on kaikki tarvittava.
 - Pakkauksen sisältö voi olla erilainen eri maissa.



Aloituskasetit [4 kpl]

- Musta
- Keltainen
- Syaani
- Magenta

(noin 80 % tarvikékasetin riittävyydestä (standardi) >>>
Käyttöopas: *Tarviketiedot*)



**Pika-asennusopas
Käyttöopas
Tuotteen turvaohjeet**



CD-ROM



Virtajohto

VAROITUS

Laite on pakattu muovipusseihin. Pidä nämä pussit vauvojen ja pienten lasten ulottumattomissa tukehtumisvaaran välttämiseksi. Muovipussit eivät ole leluja.

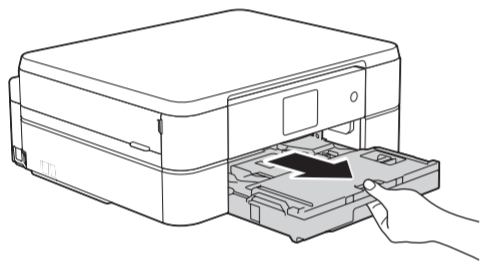
VINKKI

- Säilytä kaikki pakkausmateriaalit ja laatikko laitteen mahdollista kuljetusta varten.
- Hanki sopiva liitäntäkaapeli, joka vastaa haluttua liitäntää (USB-yhteys).

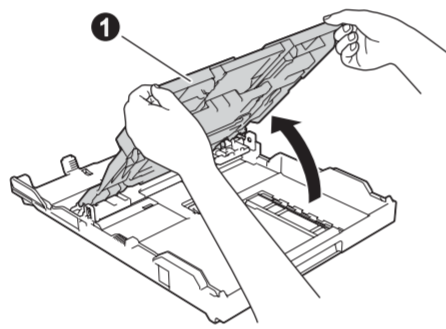
USB-kaapeli

Suosittellemme, että laitteessa käytetään USB 2.0 -kaapelia (tyyppiä A/B), jonka pituus on enintään 2 metriä.

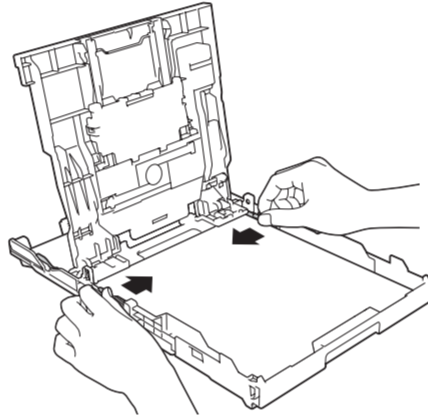
1 Tavallisen A4-paperin asettaminen laitteeseen



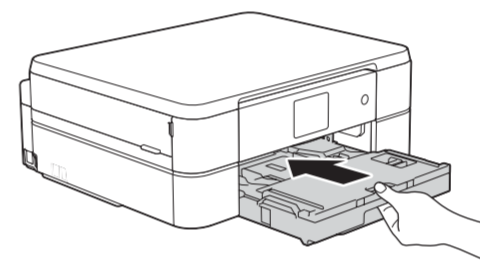
Vedä paperikasetti kokonaan laitteesta.



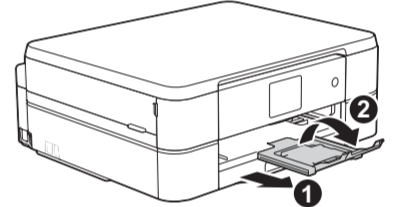
Avaa luovutusalusta ①.



Tuuleta paperit hyvin ja aseta ne paperikasettiin, ja säädä sen jälkeen paperiohjaimia.



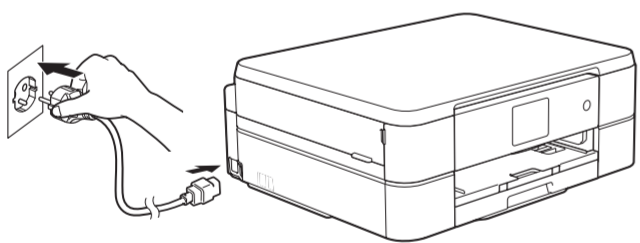
Sulje luovutusalustan kansi ja työnnä paperikasetti sitten kokonaan laitteeseen.



VINKKI

Vedä ulos paperituki ① ja avaa paperituen läppä ②, jotta tulostetut paperit eivät putoa.

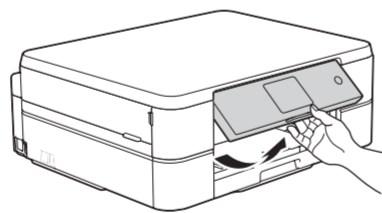
2 Virtajohdon kytkeminen



Kytke virtajohto. Laitteeseen kytketty virta automaattisesti.

VINKKI

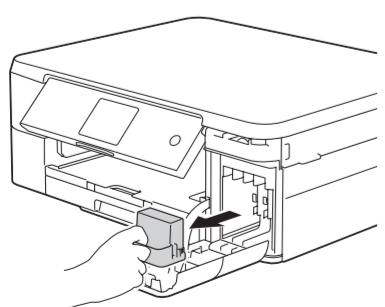
Voit lukea kosketusnäyttöä helpommin säätämällä ohjauspaneelin kulmaa.



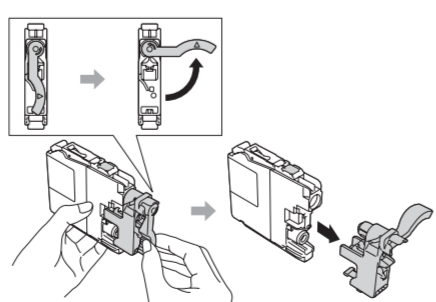
3 Kielen valinta

- Näytä kielet painamalla ▲ tai ▼ ja paina haluamaasi kieltä. Paina [OK].
- Paina [Yes (Kyllä)] tai [No (Ei)].

4 Aloitusvärikasettien asennus



Avaa värikasetin kansi ja poista sitten oranssit pakkausmateriaalit laitteesta.



Asenna värikasetit kosketusnäytön ohjeiden mukaan. Laite valmistelee musteputkijärjestelmän tulostusta varten.

5 Laitteen asetukset

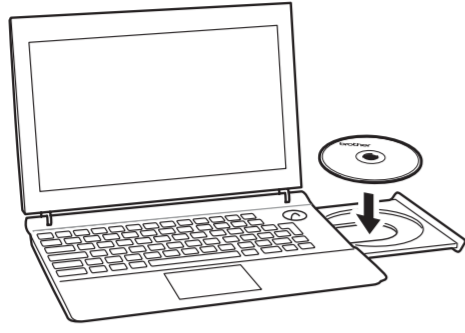
Kun laitteen alustava puhdistus on valmis, määritä laitteen asetukset noudattamalla kosketusnäytön ohjeita.

- Tarkasta tulostuslaatu.
- Aseta päiväys ja kellonaika.
- Tutustu käyttövinkkeihin.
- Aseta uuden toiminnon ilmoitus.
- Tulosta asennusarkki.



6 Tulostus tietokoneesta

- Aseta CD-ROM CD-/DVD-asemaan.
- Jos CD-/DVD-asemaa ei ole, lataa ohjelmisto:
Windows®: solutions.brother.com/windows
Macintosh: solutions.brother.com/mac



Kun laitteen asennusnäyttö tulee esiin, noudata näyttössä olevia ohjeita.

Kun tulet kohtaan **Yhteystyyppi**, valitse haluamasi yhteystyyppi.

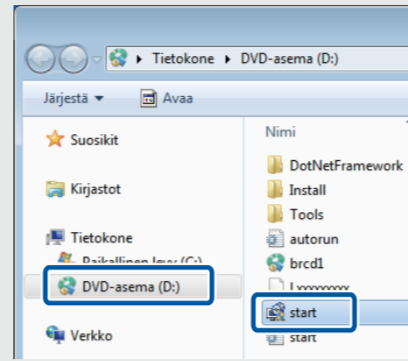


Jos valitset **Paikallinen liitäntä (USB)**, ÄLÄ kytke USB-kaapelia, ennen kuin niin neuvotaan tekemään.
Jatka asennusta noudattamalla näytön ohjeita.

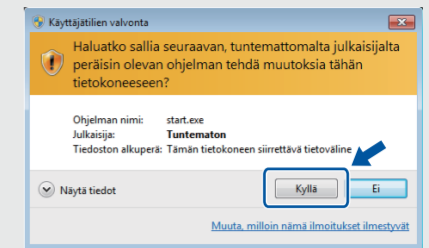
Jatka asennusta näytön ohjeiden mukaan. Kun esiin tulee **Asennus on valmis**, Brother-laitteesi asennus onnistui. Napsauta **Valmis**.

Jos langaton yhteys ei onnistu, liitä laitteesi manuaalisesti käyttämällä ohjauspaneelia ja noudattamalla ohjeita alla olevassa kohdassa **Langattoman asetuksen ohjatun toiminnon käyttö**.

- Jos Brother-näyttö ei tule esiin automaattisesti, napsauta **(Käynnistä) > Tietokone (Oma tietokone)**. (Windows® 8: napsauta **Resurssienhallinta** -kuvaketta tehtäväpalkissa, ja siirry sitten kohtaan **Tietokone (Tämä tietokone)**.) Kaksoinapsauta CD-/DVD-ROM-kuvaketta, ja kaksoinapsauta sitten **start.exe**.



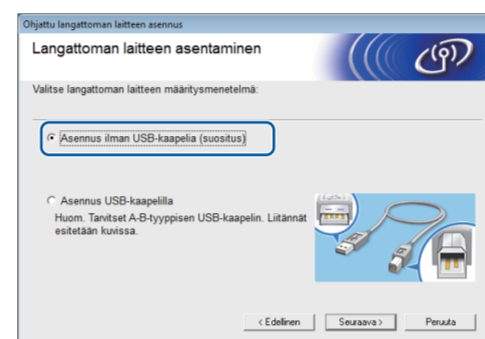
- Jos esiin tulee **Käyttäjätilien valvonta** -näyttö, jatka napsauttamalla **Kyllä**.



- Kun haluat asentaa laitteen muihin tietokoneisiin, toista tämä toimenpide jokaiselle tietokoneelle.

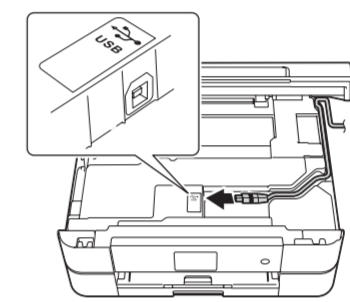
Jos valitsit **Langaton verkkoyhteys (Wi-Fi)**:

Kun esiin tulee **Langattoman laitteen asentaminen** -näyttö, valitse **Asennus ilman USB-kaapelia (suositus)**.



Jos valitsit **Paikallinen liitäntä (USB)**:

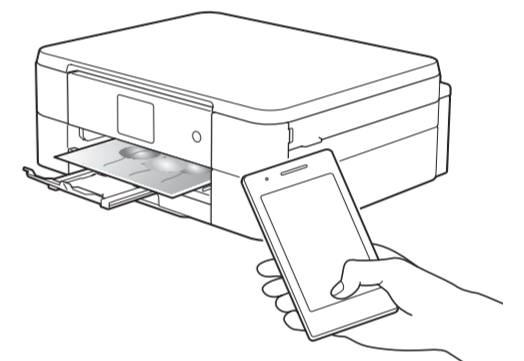
Odota, kunnes näytön ohjeissa kehoitetaan kytkeytymään tietokoneeseen: nosta skannerin kantta, työnnä kaapeli oikeaan pistokkeeseen ja johdata kaapeli ulos laitteen takaa. Sulje skannerin kansi ja kytke sitten kaapeli tietokoneeseen.



Tulostus älypuhelimesta tai muusta mobiililaitteesta

Tulosta ja skanna älypuhelimesta/älypuheliimeen ja muista mobiililaitteista / muihin mobiililaitteisiin maksuttomalla sovelluksella **Brother iPrint&Scan**.

Lataa ja asenna **Brother iPrint&Scan** osoitteesta solutions.brother.com/ips tai



Voit käyttää myös mobiilia AirPrint-tulostusratkaisua, jonka avulla voit tulostaa valokuvia, sähköposteja, verkkosivuja ja asiakirjoja iPhonesta, iPadista tai iPod touchista tarvitsematta asentaa tulostinohjainta. Lisätietoja AirPrintin käytöstä on **AirPrint-oppaassa** tulostinmallisi **Käyttöohjeet**-sivulla.

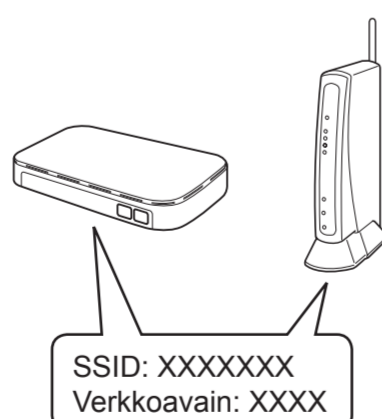
Älypuhelimien tai mobiililaitteiden ja Brother-laitteen välillä tulee olla langaton yhteys. Liitä älypuhelin tai mobiililaitte langattomaan tukiasemaan/reitittimeen ja liitä Brother-laite samaan langattomaan tukiasemaan/reitittimeen käyttämällä langattoman asetuksen ohjattua toimintoa. Katso **Langattoman asetuksen ohjatun toiminnon käyttö**.



Langattoman asetuksen ohjatun toiminnon käyttö

Kytke Brother-laite langattomaan verkkoon Brotherin langattoman asetuksen ohjatun toiminnon avulla. Tietokoneen, älypuhelimien tai mobiililaitteiden on oltava kytkettyyn samaan langattomaan verkkoon, jos haluat tulostaa langattomasti.

- Sammuta langaton tukiasema/reititin, odota 10 sekuntia ja kytke sen virta sitten jälleen päälle.
- Hae langattoman tukiaseman/reitittimen SSID (verkon nimi) ja verkkoavain (salasana) ja kirjoita ne alla olevaan taulukkoon. Jos et löydä näitä tietoja, kysy verkkovastaavalta tai langattoman tukiaseman/reitittimen valmistajalta.



SSID (verkon nimi)	
Verkkoavain (salasana)	

- Paina **WiFi** Brother-laitteen kosketusnäytössä, ja paina sitten [Ohjat. asennus].



- Valitse SSID (verkon nimi), jonka sait kohdassa **2**, ja paina sitten [OK].
- Anna verkkoavain (salasana), jonka sait kohdassa **2**, ja paina sitten [OK].
- Kun langaton asetus onnistui, kosketusnäytössä on [Kytetty]. Paina [OK], ja asenna sitten ohjain palaamalla vaiheeseen **6**. Jos laite ei saa yhteyttä verkkoon, tarkista verkkoavain (salasana) ja toista nämä vaiheet. Löydät lisäneuvoja mallisi **Usein kysytyt kysymykset ja vianmääritys** -sivulta Brother Solutions Centeristä osoitteessa <http://support.brother.com>

