

Lesen Sie zuerst die Produkt-Sicherheitshinweise, lesen Sie dann diese Installationsanleitung zur korrekten Installation.

⚠️ WARNUNG

WARNUNG weist auf eine potenziell gefährliche Situation hin, die bei Nichtvermeidung zu tödlichen oder schweren Verletzungen führen kann.

HINWEIS

HINWEIS zur Betriebsumgebung, zu Installationsbedingungen oder besonderen Einsatzbedingungen.



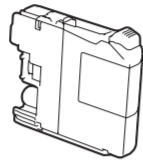
Für Hilfe zum Einrichten Ihres Brother-Gerätes, sehen Sie sich unsere FAQ Videos an. solutions.brother.com/videos



Besuchen Sie die Brother-Support-Website <http://support.brother.com>

Gerät auspacken und Lieferumfang überprüfen

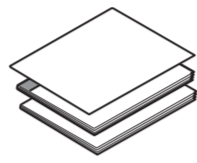
- Entfernen Sie das Schutzband und die Folie vom Gerät.
- Vergewissern Sie sich, dass alle Komponenten geliefert wurden.
 - Der Lieferumfang kann je nach Land unterschiedlich sein.



Starter-Tintenpatronen [x4]

- Schwarz
- Gelb
- Cyan
- Magenta

(ca. 80 % der Ergiebigkeit von Ersatz-Tintenpatronen (Standard))
 ➤ Benutzerhandbuch - Grundfunktionen: Zubehördaten



Installationsanleitung
Benutzerhandbuch - Grundfunktionen
Produkt-Sicherheitshinweise



Netzkabel



CD-ROM

⚠️ WARNUNG

Zur Verpackung des Gerätes wurden Plastikbeutel verwendet. Halten Sie diese Plastikbeutel von Babys und Kindern fern, um Erstickungsgefahr zu vermeiden. Plastikbeutel sind kein Spielzeug.

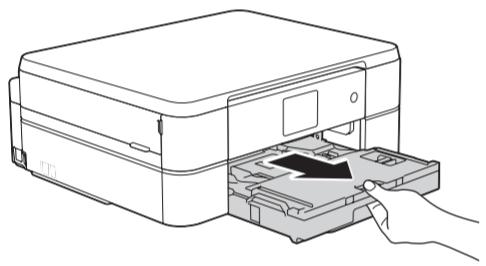
HINWEIS

- Bewahren Sie alle Verpackungsmaterialien und den Karton für den Fall auf, dass Sie das Gerät versenden müssen.
- Kaufen Sie das richtige Datenkabel für den Anschluss, den Sie benutzen möchten (für USB-Verbindung).

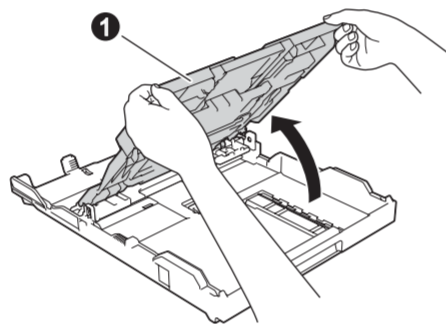
USB-Kabel

Wir empfehlen die Verwendung eines USB-2.0-Kabels (Typ A/B), das nicht länger als 2 Meter ist.

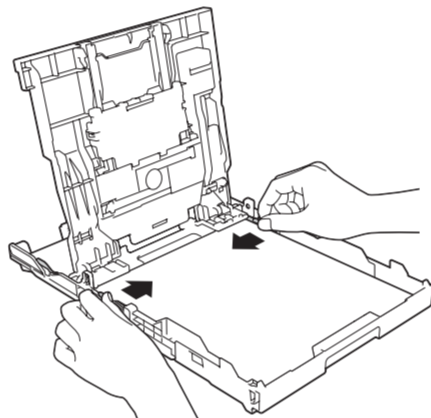
1 A4-Normalpapier einlegen



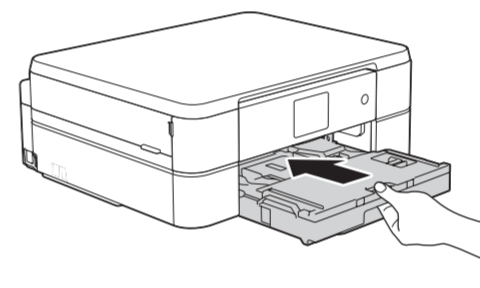
Ziehen Sie die Papierkassette vollständig aus dem Gerät.



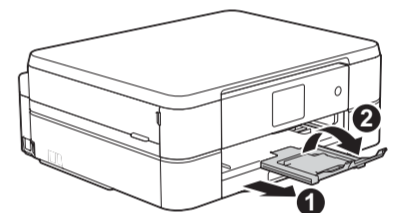
Öffnen Sie die Abdeckung der Papierkassette ①.



Fächern Sie das Papier gut auf, legen Sie es in die Papierkassette ein und passen Sie dann die Papierführungen an.



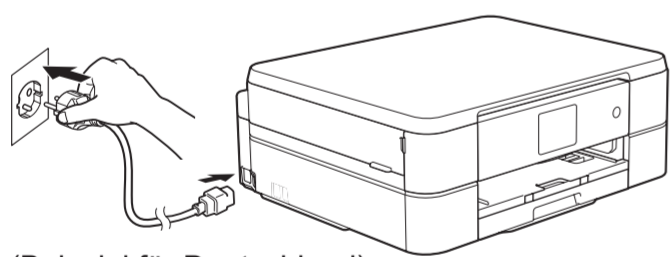
Schließen Sie die Abdeckung der Papierkassette und schieben Sie die Kassette anschließend langsam vollständig in das Gerät.



HINWEIS

Ziehen Sie die Papierablage ① heraus und klappen Sie dann die Papierstütze ② aus, damit gedruckte Seiten nicht herunterfallen.

2 Netzkabel anschließen

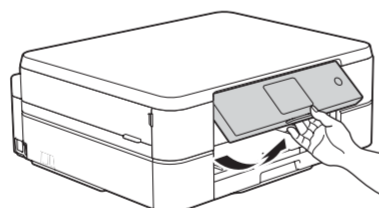


(Beispiel für Deutschland)

Schließen Sie das Netzkabel an. Das Gerät schaltet sich automatisch ein.

HINWEIS

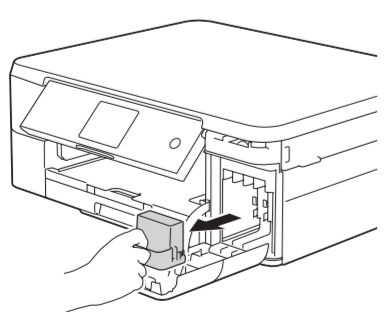
Sie können den Aufstellwinkel des Funktionstastenfelds anpassen, um den Touchscreen besser lesen zu können.



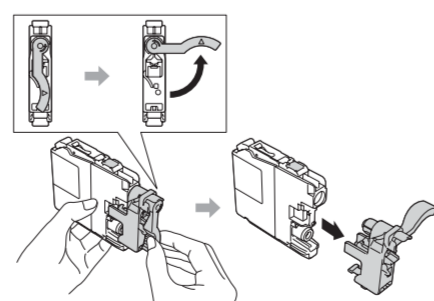
3 Wählen Sie Ihre Sprache aus (nur in bestimmten Ländern verfügbar)

- Drücken Sie ▲ oder ▼ zur Anzeige Ihrer Sprache und drücken Sie auf die gewünschte Sprache. Drücken Sie [OK].
- Drücken Sie [Yes (Ja)] oder [No (Nein)].

4 Starter-Tintenpatronen installieren



Öffnen Sie die Tintenpatronen-Abdeckung und entfernen Sie dann den orangefarbenen Transportschutz vom Gerät.



Folgen Sie den Anweisungen auf dem Touchscreen, um die Tintenpatronen zu installieren. Das Gerät beginnt, das Tintenleitungssystem zum Drucken vorzubereiten.

5 Geräteeinstellungen

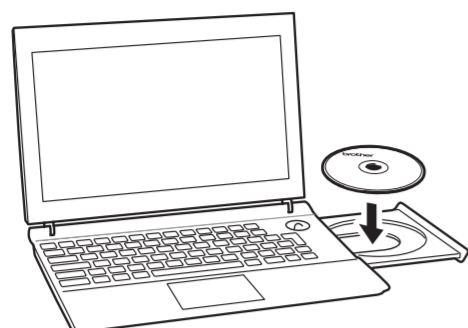
Wenn das Gerät die Erstreinigung abgeschlossen hat, folgen Sie den Anweisungen auf dem Touchscreen, um die Geräteeinstellungen vorzunehmen.

- Druckqualität prüfen
- Datum und Uhrzeit einstellen
- Bedienhinweise anzeigen
- Hinweis auf neue Funktionen einstellen
- Installationsseite drucken



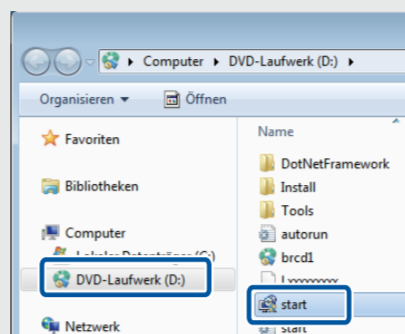
6 Von einem Computer aus drucken

- Legen Sie die CD-ROM in das CD/DVD-Laufwerk ein.
- Wenn Sie kein CD/DVD-Laufwerk haben, laden Sie die Software herunter:
Für Windows®: solutions.brother.com/windows
Für Macintosh: solutions.brother.com/mac

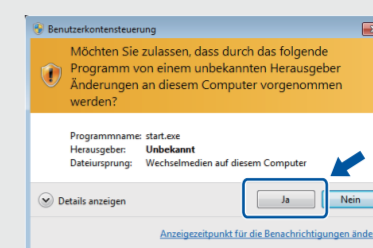


Wenn der Bildschirm zur Geräteinstallation angezeigt wird, folgen Sie den Anweisungen auf dem Bildschirm.

- Wenn der Brother-Bildschirm nicht angezeigt wird, klicken Sie auf **(Start) > Computer (Arbeitsplatz)**. (Für Windows® 8: Klicken Sie in der Taskleiste auf das **Explorer**-Symbol und gehen Sie dann zu **Computer (Dieser PC)**.) Doppelklicken Sie auf das CD/DVD-ROM-Symbol und doppelklicken Sie dann auf **start.exe**.

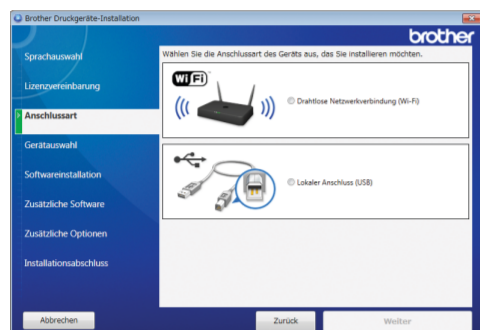


- Wenn der Bildschirm **Benutzerkontensteuerung** angezeigt wird, klicken Sie auf **Ja**, um mit der Installation fortzufahren.



- Um das Gerät auf weiteren Computern zu installieren, wiederholen Sie dieses Verfahren für die einzelnen Computer.

Bei **Anschlussart** wählen Sie den gewünschten Verbindungstyp aus.



Wenn Sie **Lokaler Anschluss (USB)** auswählen, schließen Sie das USB-Kabel NICHT an, bevor eine entsprechende Anweisung angezeigt wird. Folgen Sie den Anweisungen auf dem Bildschirm, um die Installation fortzusetzen.

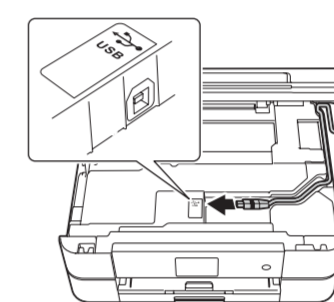
Wenn Sie **Drahtlose Netzwerkverbindung (Wi-Fi)** ausgewählt haben:

Wenn der Bildschirm **Wireless-Geräte-Einrichtungen** angezeigt wird, wählen Sie **Setup ohne USB-Kabel (empfohlen)**.



Wenn Sie **Lokaler Anschluss (USB)** ausgewählt haben:

Warten Sie, bis Sie auf dem Bildschirm zum Anschließen des Computers aufgefordert werden: Öffnen Sie den Gehäusedeckel, stecken Sie das Kabel in den richtigen Anschluss und führen Sie das Kabel an der Rückseite des Geräts heraus. Schließen Sie den Gehäusedeckel und schließen Sie das Kabel an Ihrem Computer an.



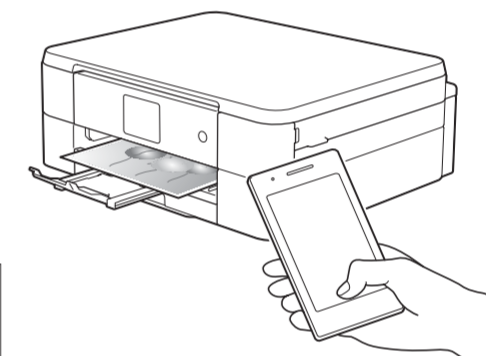
Folgen Sie weiterhin den Anweisungen auf dem Bildschirm. Wenn **Installationsabschluss** angezeigt wird, war die Installation des Brother-Gerätes erfolgreich. Klicken Sie auf **Fertig stellen**.

Wenn die Wireless-Verbindung nicht hergestellt werden konnte, schließen Sie das Gerät manuell über das Funktionstastenfeld mithilfe der Anweisungen weiter unten unter **Wireless Setup-Assistent verwenden** an.

Von einem Smartphone oder anderen Mobilgerät aus drucken

Mit unserer kostenlosen Anwendung **Brother iPrint&Scan** können Sie Dokumente von Smartphones und anderen Mobilgeräten drucken und scannen.

Sie können **Brother iPrint&Scan** herunterladen und installieren über solutions.brother.com/ips oder



Zudem können Sie mit der mobilen Drucklösung AirPrint Fotos, E-Mails, Webseiten und Dokumente von Ihrem iPad, iPhone und iPod Touch aus drahtlos drucken, ohne einen Treiber installieren zu müssen. Weitere Informationen zu AirPrint finden Sie in der **AirPrint Anleitung** auf der **Handbücher**-Seite Ihres Modells.

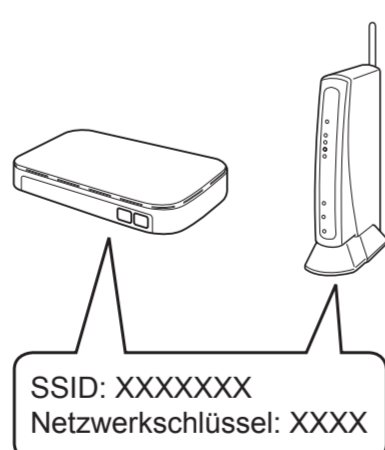
Ihr Smartphone oder Mobilgerät muss drahtlos mit Ihrem Brother-Gerät verbunden sein. Verbinden Sie Ihr Smartphone oder Mobilgerät mit einem WLAN Access Point/Router und verbinden Sie Ihr Brother-Gerät mithilfe des Wireless Setup-Assistenten mit demselben WLAN Access Point/Router. Siehe **Wireless Setup-Assistent verwenden**.



Wireless Setup-Assistent verwenden

Mit dem Wireless Setup-Assistenten von Brother können Sie Ihr Brother-Gerät manuell mit einem Wireless-Netzwerk verbinden. Ihr Computer, Smartphone oder Mobilgerät muss mit demselben Wireless-Netzwerk verbunden sein, wenn Sie drahtlos drucken möchten.

1. Schalten Sie den WLAN Access Point/Router aus, warten Sie 10 Sekunden und schalten Sie ihn wieder ein.
2. Suchen Sie die SSID (Netzwerkname) und den Netzwerkschlüssel (Kennwort) am WLAN Access Point/Router und tragen Sie diese in die Tabelle unten ein. Falls Sie die Informationen nicht finden können, wenden Sie sich an Ihren Netzwerkadministrator oder an den Hersteller Ihres Wireless Access Points/Routers.



SSID (Netzwerkname)	
Netzwerkschlüssel (Kennwort)	

3. Drücken Sie **WiFi** auf dem Touchscreen des Brother-Gerätes und drücken Sie anschließend [Setup-Assist.].



4. Wählen Sie die SSID (Netzwerkname) aus, die Sie in Schritt 2 ermittelt haben, und drücken Sie dann [OK].
5. Geben Sie den Netzwerkschlüssel (Kennwort) ein, den Sie in Schritt 2 ermittelt haben, und drücken Sie dann [OK].



6. Wenn das Wireless-Setup erfolgreich war, wird auf dem Touchscreen [Verbunden] angezeigt. Drücken Sie [OK] und gehen Sie anschließend zurück zu Schritt 6, um den Treiber zu installieren. Wenn das Gerät keine Verbindung mit dem Netzwerk herstellen kann, überprüfen Sie den Netzwerkschlüssel (Kennwort) und wiederholen Sie diese Schritte. Weitere Informationen erhalten Sie auf der **FAQ & Fehlerbehebung**-Seite Ihres Modells im Brother Solutions Center unter <http://support.brother.com>