

## ⚠ ADVARSEL

ADVARSEL indikerer en potensielt farlig situasjon som kan føre til dødsfall eller alvorlige personskader hvis den ikke unngås.

## MERK

MERK angir driftsmiljøet, installeringsbetingelsene eller spesielle betingelser for bruk.



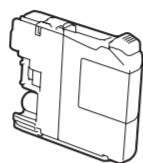
Se på videoene under Vanlige spørsmål hvis du trenger hjelp til å sette opp Brother-maskinen. [solutions.brother.com/videos](http://solutions.brother.com/videos)



Besøk nettstedet for Brother kundestøtte på <http://support.brother.com>

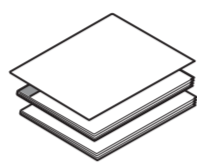
## Pakk ut maskinen, og kontroller komponentene

1. Fjern beskyttelsestapen og folien rundt maskinen.
2. Kontroller at du har alle komponentene.
  - *Komponentene i esken kan variere avhengig av land.*



### Medfølgende blekkpatroner [x4]

- Sort
  - Gul
  - Cyan
  - Magenta
- (Ca. 80 % ytelse sammenlignet med nye patroner (standard) >>> *Grunnleggende brukermanual: Spesifikasjon av forsyning*)



### Hurtigstartguide Grunnleggende brukermanual Produktsikkerhetsguide



### Strømledning



### CD-ROM

## ⚠ ADVARSEL

Det benyttes plastposer til pakking av maskinen. Oppbevar plastposene utilgjengelig for babyer og barn for å unngå kvelningsfare. Plastposer er ikke leketøy.

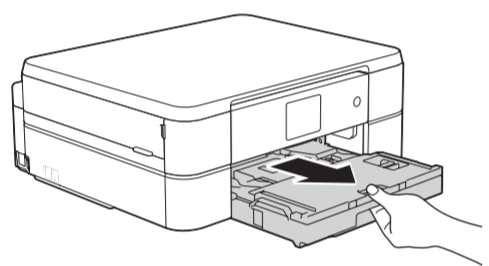
## MERK

- Ta vare på all emballasjen og esken i tilfelle maskinen må sendes.
- **Du må bruke riktig grensesnittkabel for grensesnittet du vil bruke (for USB-tilkobling).**

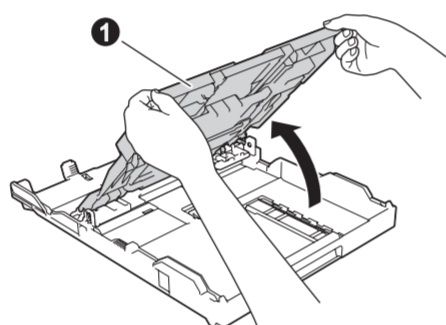
### USB-kabel

Vi anbefaler en USB 2.0-kabel (type A/B) som ikke er over 2 meter lang.

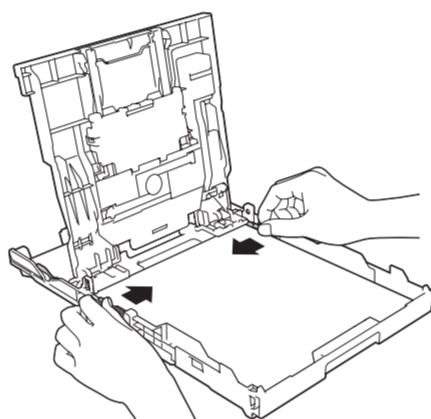
## 1 Legg i vanlige A4-ark



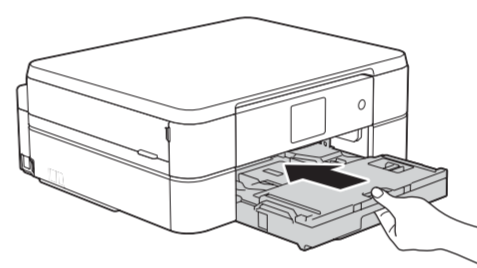
Trekk papirmagasinet helt ut av maskinen.



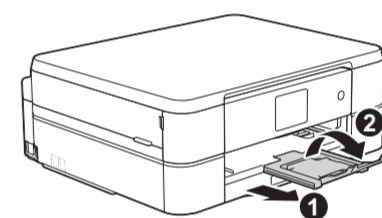
Åpne dekselet til papirmagasinet ①.



Luft papirbunnen godt og legg den i magasinet, og juster deretter papirførerne.



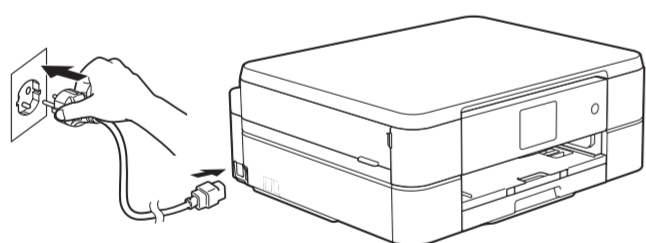
Lukk dekselet til papirmagasinet, og skyv deretter magasinet helt inn i maskinen.



## MERK

Trekk ut papirstøtten ①, og vipp ut klaffen på papirstøtten ② slik at utskriftene ikke faller ned.

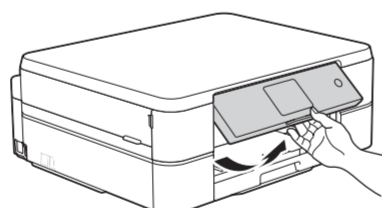
## 2 Koble til strømledningen



Koble til strømledningen. Maskinen slår seg på automatisk.

## MERK

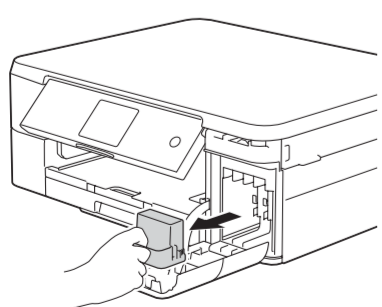
Du kan justere vinkelen på kontrollpanelet slik at du lettere ser hva som står på pekeskjermen.



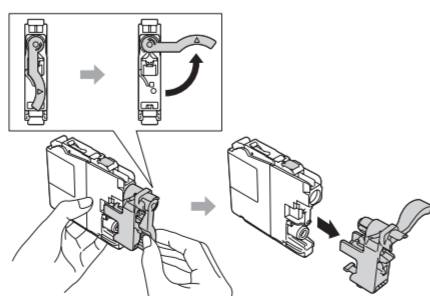
## 3 Velg språk

1. Trykk på ▲ eller ▼ for å vise ditt språk og trykk på ønsket språk. Trykk på [OK].
2. Trykk på [Yes (Ja)] eller [No (Nei)].

## 4 Installer medfølgende blekkpatroner



Åpne dekselet til blekkpatronene, og fjern deretter den oransje beskyttelsesdelen fra maskinen.



Følg instruksjonene på pekeskjermen for å installere blekkpatronene. Maskinen vil klargjøre blekkørsystemet for utskrift.

## 5 Maskininstillinger

Når maskinen har fullført den første rengjøringsprosessen, følger du instruksjonene på pekeskjermen for å konfigurere maskininstillingene.

- Kontroller utskriftskvalitet
- Angi dato og klokkeslett
- Vis brukertips
- Angi varsel om ny funksjon
- Skriv ut installeringsarket



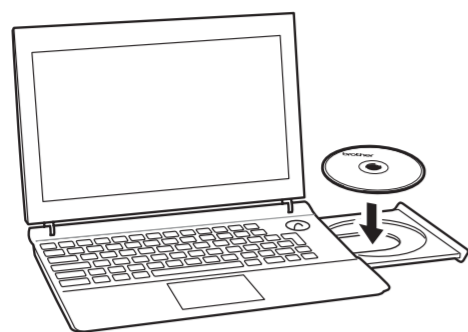
## 6 Skriv ut fra datamaskinen

Sett CD-ROMen i CD/DVD-stasjonen.

- Hvis du ikke har CD/DVD-stasjon, kan du laste ned programvaren:

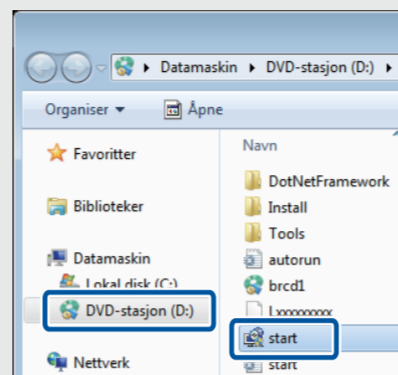
For Windows®: [solutions.brother.com/windows](http://solutions.brother.com/windows)

For Macintosh: [solutions.brother.com/mac](http://solutions.brother.com/mac)

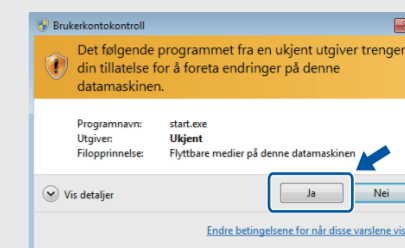


Når installeringsskjerm bildet for enheten vises, følger du instruksjonene på skjermen.

- Hvis Brother-skjerm bildet ikke vises automatisk, klikker du på **(Start) > Datamaskin (Min datamaskin)**. (For Windows® 8: Klikk på **Filutforskar**-ikonet på oppgavelinjen, og gå til **Datamaskin (Denne PCen)**.)  
Dobbelklikk på CD/DVD-ROM-ikonet og deretter på **start.exe**.

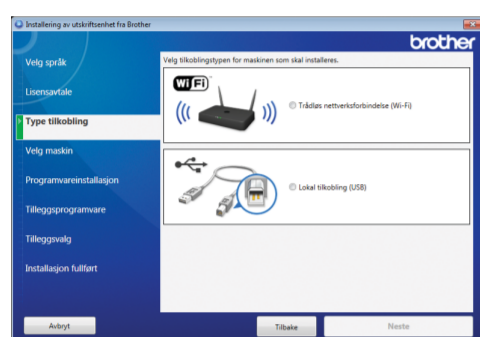


- Hvis skjerm bildet **Brukerkontroll** vises, klikker du på **Ja** for å fortsette installeringen.



- Vil du installere maskinen på andre datamaskiner, gjentar du denne fremgangsmåten for hver datamaskin.

Når du kommer til **Type tilkobling**, velger du tilkoblingstypen du vil bruke.

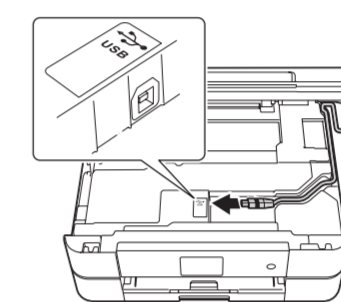


*Hvis du valgte **Trådløs nettsideforbindelse (Wi-Fi)**:*  
Når skjerm bildet Installere den trådløse enheten vises, velger du **Oppsett uten en USB-kabel (anbefalt)**.



*Hvis du valgte **Lokal tilkobling (USB)**:*

Vent til instruksjonene på skjermen angir at du skal koble til datamaskinen: Løft opp skannerdekselet, sett inn kabelen i riktig uttak, og før kabelen ut på baksiden av maskinen. Lukk skannerdekselet, og koble deretter kabelen til datamaskinen.



Hvis du valgte **Lokal tilkobling (USB)**, skal du IKKE tilkoble USB-kabelen før du blir bedt om det. Følg instruksjonene på skjermen for å fortsette installeringen.

Fortsett å følge instruksjonene på skjermen. Når **Installasjon fullført** vises, er Brother-maskinen installert. Klikk på **Ferdig**.

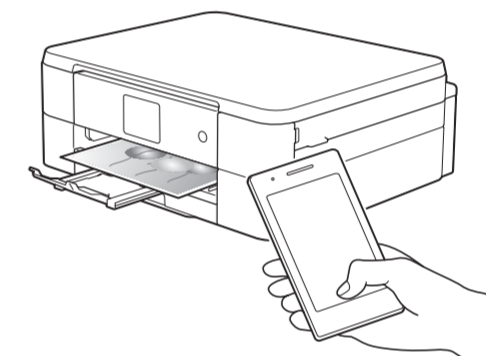
Hvis du ikke får til den trådløse tilkoblingen, tilkobler du maskinen manuelt via kontrollpanelet og følger instruksjonene nedenfor i **Bruke veiviseren for trådløst oppsett**.



### Skriv ut fra smarttelefon eller annen mobil enhet

Skriv ut fra og skann til smarttelefoner og andre mobile enheter ved hjelp av vår gratis-app **Brother iPrint&Scan**.

Last ned og installer **Brother iPrint&Scan** på [solutions.brother.com/ips](http://solutions.brother.com/ips) eller



Du kan også bruke AirPrint, som er en mobil utskriftsløsning der du kan skrive ut bilder, e-poster, nettsider og dokumenter trådløst fra iPad, iPhone og iPod touch uten at du må installere driver. Du finner mer informasjon om bruk av AirPrint i **AirPrint-guiden** på siden **Bruerveiledninger** for modellen.

Smarttelefonen eller den mobile enheten må være koblet trådløst til Brother-maskinen. Koble smarttelefonen eller den mobile enheten til et trådløst tilgangspunkt/ruter, og koble deretter Brother-maskinen til samme trådløse tilgangspunkt/ruter ved hjelp av veiviseren for trådløst oppsett. Se **Bruke veiviseren for trådløst oppsett**.

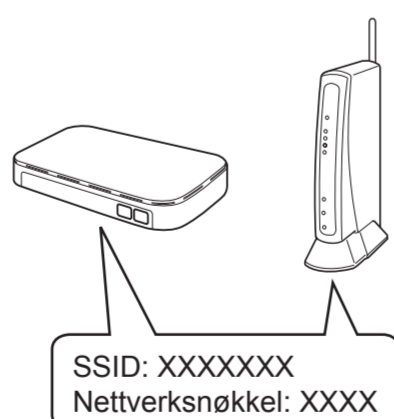


### Bruke veiviseren for trådløst oppsett

Bruk Brothers veiviser for trådløst oppsett til å koble Brother-maskinen manuelt til det trådløse nettverket. Datamaskinen, smarttelefonen eller den mobile enheten må være koblet til det samme trådløse nettverket hvis du vil skrive ut trådløst.

1. Slå av det trådløse tilgangspunktet/ruteren, vent i 10 sekunder, og slå den deretter på igjen.

2. Finn SSIDen (nettverksnavnet) og nettverksnøkkelen (passordet) på det trådløse tilgangspunktet/ruteren, og skriv dem ned i tabellen nedenfor. Hvis du ikke finner denne informasjonen, kan du høre med nettverksadministrator eller produsenten av det trådløse tilgangspunktet/ruteren.

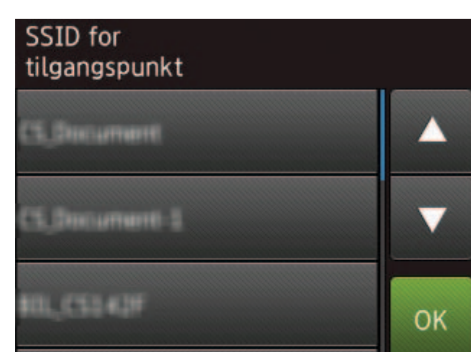


|                           |  |
|---------------------------|--|
| SSID (nettverksnavn)      |  |
| Nettverksnøkkel (passord) |  |

3. Trykk på **WiFi** på Brother-maskinens pekeskjerm, og trykk deretter på [Inst.veiviser].



4. Velg SSIDen (nettverksnavnet) du fant i **2**, og trykk deretter på [OK].



5. Skriv inn nettverksnøkkelen (passordet) du fant i **2**, og trykk deretter på [OK].



6. Når det trådløse oppsettet er fullført, viser pekeskjermen [Tilkoblet]. Trykk på [OK], og gå deretter tilbake til trinn **6** for å installere driveren. Hvis maskinen ikke kobler til nettverket, kontrollerer du nettverksnøkkelen (passordet) og gjentar disse trinnene. Trenger du mer hjelp, kan du se på siden **Vanlige spørsmål og feilsøking** for modellen på Brother Solutions Center på <http://support.brother.com>