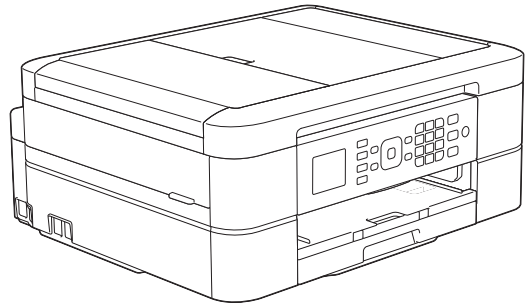




# 基本使用說明書

## MFC-J480DW



### 線上使用說明書

基本使用說明書內含您的 Brother 機器基本使用指南及資訊  
更多進階指南及資訊請參閱線上使用說明書  
[solutions.brother.com/manuals](http://solutions.brother.com/manuals) 網站上的線上使用說明書



## 如需聯絡客戶服務中心

請填寫以下資訊以備日後參考：

型號： MFC-J480DW

機器序號：<sup>1</sup> \_\_\_\_\_

購買日期： \_\_\_\_\_

購買地點： \_\_\_\_\_

<sup>1</sup> 機器序號位於機身背面。請妥善保存本使用說明書和售出收據，一旦發生盜竊、火災等意外事故或需要保固服務時可作為永久性購買證明。

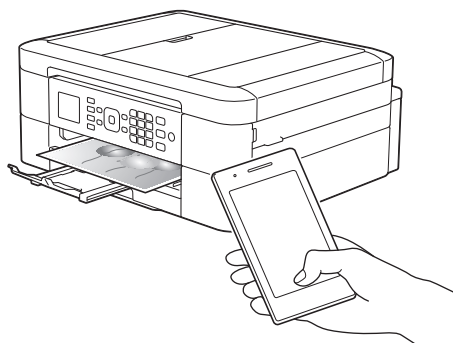
請在以下網站上註冊您的產品：

<http://www.brother.com/html/registration>

# 您可使用以下功能

## 行動連接

可使用 Brother iPrint&Scan 從行動裝置查看機器狀態和存取各種功能。



透過在您的行動裝置上安裝 Brother iPrint&Scan 並連接至本機器，您可使用以下便捷功能：

- 列印  
您可以從行動裝置列印照片、文件和網頁。還可以從各種 Web 服務列印檔案。
- 掃描  
您可以掃描照片和文件並將其儲存至行動裝置。
- 複印  
您可以使用行動裝置編輯掃描影像 (裁剪和旋轉影像)，然後使用本機器列印。
- 傳真  
您可以傳真儲存在行動裝置中的照片和文件。還可以在行動裝置上檢視本機器接收的傳真。
- 查看機器狀態  
您可以查看墨水餘量和其他資訊，還可以檢視錯誤解決方案。

更多資訊 >> *Brother*  
*iPrint&Scan* 行動列印/掃描指引:  
[solutions.brother.com/manuals](http://solutions.brother.com/manuals)

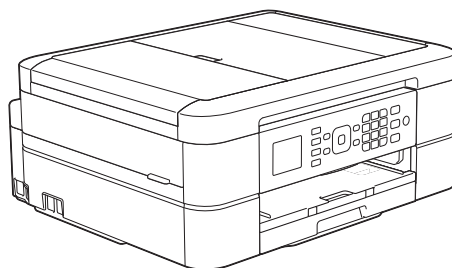


## 網站連線/Brother 應用程式

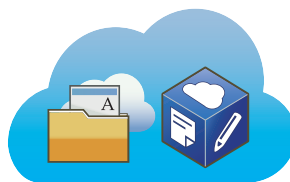
直接從機器掃描並上傳影像和檔案到熱門 Web 服務。無需電腦，直接從本機器擷取和轉化資訊。

更多資訊 >> [網站連線指引](http://solutions.brother.com/manuals):

[solutions.brother.com/manuals](http://solutions.brother.com/manuals)



列印 ↑      ↓ 掃描



## 使用說明書及提供方式

說明書名稱	說明書描述	提供方式
产品安全手冊	請先詳閱此指引。設定本機器前，請詳閱安全指示。另請參閱本指引獲取商標和法規限制。	列印複本/包裝盒中
快速安裝指南	請遵循其中的指示設定本機器及安裝作業系統與所用連接類型的驅動程式和軟體。	列印複本/包裝盒中
基本使用說明書	獲悉電腦列印、掃描、複印和傳真的基本操作方法以及機器的基本維護。另請參閱故障排除技巧。	列印複本/包裝盒中
線上使用說明書	該使用說明書包含基本使用說明書的附加內容。 除了電腦列印、掃描、複印、傳真及 Brother ControlCenter 操作的相關資訊，還包括有關在網路上使用本機器的有用資訊。	HTML 和 PDF 檔案/ Brother Solutions Center <sup>1</sup>
網站連線指引	該指引提供從 Brother 機器存取網際網路服務以及直接從網際網路服務下載影像、列印資料和上傳檔案的相關資訊。	PDF 檔案/Brother Solutions Center <sup>1</sup>
AirPrint 使用說明書	該說明書介紹如何不安裝印表機驅動程式而使用 AirPrint 在 Brother 機器上列印 OS X v10.8.5 或更高版本、iPhone、iPod touch、iPad 或其他 iOS 裝置中的資料。	PDF 檔案/Brother Solutions Center <sup>1</sup>
Google 雲端列印指引	該指引提供使用 Google Cloud Print™ (雲端列印) 服務透過網際網路進行列印的詳細資訊。	PDF 檔案/Brother Solutions Center <sup>1</sup>
Brother iPrint&Scan 行動列印/掃描指引	該指引提供關於連接至 Wi-Fi® 網路時從行動裝置列印及從 Brother 機器掃描到行動裝置的有用資訊。	PDF 檔案/Brother Solutions Center <sup>1</sup>

<sup>1</sup> 請造訪 [solutions.brother.com/manuals](http://solutions.brother.com/manuals)。

# 基本操作及其相關說明的提供方式

線上使用說明書中也包含基本使用說明書的內容，并提供更多詳細資訊。

功能	內容	說明書
設置	放入紙張	基本使用說明書
	將本機器連接到電腦	快速安裝指南
	將本機器連接到行動裝置	快速安裝指南
複印	複印文件	基本使用說明書
	多種複印類型 (雙面複印等)	線上使用說明書
列印	從電腦列印 (Windows®/Macintosh)	基本使用說明書
	從行動裝置列印 (Brother iPrint&Scan)	行動列印/ 掃描指引
	使用 AirPrint 功能進行列印	AirPrint 使用說明書
	使用 Google 雲端列印功能進行列印	Google 雲端列印指引
	列印從雲端服務下載的資料	網站連線指引
傳真	發送和接收傳真	基本使用說明書
	將傳真轉移至您的電腦	線上使用說明書
	使用電腦發送和接收傳真	基本使用說明書
	使用行動裝置發送和檢視傳真 (Brother iPrint&Scan)	行動列印/ 掃描指引
掃描	從本機器掃描	基本使用說明書
	從電腦掃描	基本使用說明書
	從行動裝置掃描 (Brother iPrint&Scan)	行動列印/ 掃描指引
	將掃描資料儲存至雲端服務	網站連線指引
其他資訊	錯誤訊息	基本使用說明書
	故障排除	基本使用說明書
	規格	線上使用說明書

# 線上使用說明書有助於您充分使用本機器

我們希望本說明書對您有所幫助。若要了解有關本機器功能的更多資訊，請參閱線上使用說明書。本說明書包括：

## 更快速導覽！

- ✓ 搜尋方塊
- ✓ 導覽索引列於獨立面板中

## 全方位！

- ✓ 每本說明書的每一個主題

## 簡化的版面配置！

- ✓ 提供詳細的逐步指示
- ✓ 頁面頂部提供有功能摘要



1. 搜尋方塊
2. 導覽
3. 摘要
4. 逐步提示

## 若要檢視線上使用說明書

若要檢視線上使用說明書和其他可用說明書，請造訪 [solutions.brother.com/manuals](http://solutions.brother.com/manuals)。

僅限 Windows® 使用者：您還可以使用 Brother Utilities 存取本機器的說明書。標準安裝中包括 Brother Utilities 工具，一旦安裝後，您可透過桌面上的捷徑或從 Windows® 開始選單中找到 Brother Utilities。

# 疑問或問題？請參閱我們的線上常見問題解答 (FAQs)、解決方案和視頻。

請轉到以下 Brother Solutions Center 網站上您的機器型號的常見問題解答與故障排除頁面：

<http://support.brother.com>

- 提供多種搜尋方式！
- 顯示相關問題以獲取更多資訊
- 根據客戶意見反應接收定期更新

## FAQs & Troubleshooting

Categorized

Popular

Latest



### How To / Troubleshooting

▶ [Error Messages](#) ▶ [Paper Feed/Paper Jam](#) ▶ [Print](#) ▶ [Scan](#)

▶ [Copy](#) ▶ [Telephone](#) ▶ [Fax](#) ▶ [Mobile](#) ▶ [Cloud](#)



### Setup / Settings

▶ [Product Setup](#) ▶ [Driver/Software](#)



### Consumables & Accessories / Routine Maintenance

▶ [Consumables/Paper/Accessories](#) ▶ [Cleaning](#)



### Others

▶ [Specification](#) ▶ [OS Support Information](#) ▶ [Video FAQs](#)

### Search by Keyword(s)

Enter the keywords.

▶ [Search by FAQ ID number](#)

Search

Categorized

Popular

Latest

Brother Solutions Center 定期更新，因此螢幕擷取畫面如有更改，恕不另行通知。

# 註釋說明

本使用說明書使用以下符號和慣用標記：

## 重要事項

重要事項圖示表示可能導致財產損失或產品功能喪失的潛在危險情況。

## 註釋

註釋指定作業環境、安裝條件或特殊使用條件。



提示圖示用於提供有用的提示和補充資訊。

## 粗體

粗體字樣表示機器控制面板或電腦螢幕上顯示的按鍵/按鈕。

## 斜體

斜體字樣強調應當注意的要點或提示您參考相關主題。

## [XXXXX]

括號內的文字表示機器的液晶螢幕上顯示的訊息。



- 
- 本使用說明書中的大多數插圖均基於 MFC-J480DW。
-



## 關於最新的驅動程式更新

請轉到 Brother Solutions Center 網站 (<http://support.brother.com>) 上您的機器型號的 Downloads (下載) 頁面下載驅動程式。

為確保您的機器保持最新性能，請隨時登入此網站獲取最新韌體升級。

## 編輯及出版聲明

本說明書的編輯出版，旨在提供出版時的最新產品安全資訊。本說明書中包含的資訊可能會有所更改。

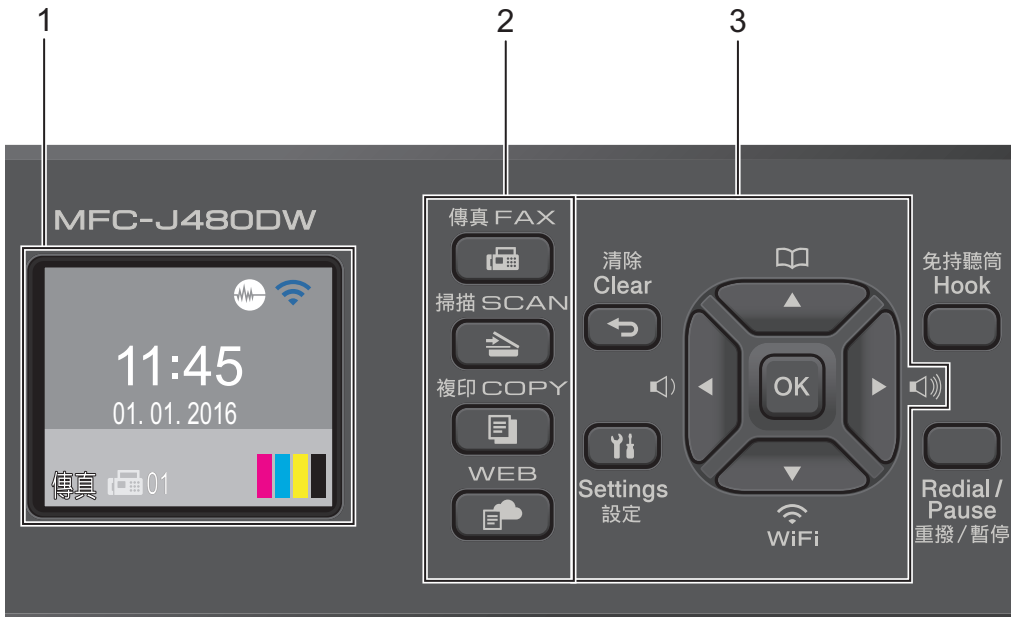
如需獲取最新的說明書，請造訪 [solutions.brother.com/manuals](http://solutions.brother.com/manuals)。

# 目錄

<b>1</b>	<b>一般資訊</b> .....	<b>1</b>
	控制面板概述 .....	1
	液晶螢幕概述 .....	5
	獲取 Brother 公用程式 (Windows®) .....	6
	解除安裝 Brother 軟體和驅動程式 (Windows®) .....	6
<b>2</b>	<b>紙張處理</b> .....	<b>7</b>
	放入紙張.....	7
	將紙張放入紙匣 .....	7
	變更檢查紙張尺寸設定 .....	9
	變更紙張尺寸和紙張類型 .....	9
	建議使用的列印媒體 .....	9
	處理和使用列印媒體 .....	10
<b>3</b>	<b>列印</b> .....	<b>11</b>
	從電腦列印 .....	11
	列印文件 (Macintosh).....	11
	列印文件 (Windows®).....	11
	自動列印紙張的兩面 (自動雙面列印) (Windows®) .....	11
	在一張紙上列印多個頁面 (每頁 N 版) (Windows®).....	12
	從 ControlCenter4 列印照片 (Windows®).....	12
<b>4</b>	<b>複印</b> .....	<b>13</b>
	複印文件.....	13
	複印設定.....	14
	複印選項 .....	14
<b>5</b>	<b>掃描</b> .....	<b>16</b>
	從電腦掃描 (Windows®) .....	16
	使用 ControlCenter4 家用模式進行掃描 (Windows®) .....	16
	使用 Brother 機器上的掃描按鍵進行掃描 .....	17
	使用機器上的掃描按鍵進行掃描.....	17
<b>6</b>	<b>傳真</b> .....	<b>18</b>
	傳真前 .....	18
	設定本機身分 .....	18
	電話線路干擾/VoIP .....	18
	接收模式 .....	18
	選擇適當的接收模式 .....	20
	設定 F/T 響鈴時間 (偽/雙響鈴).....	21
	設定機器回應前的響鈴次數 (響鈴次數).....	21

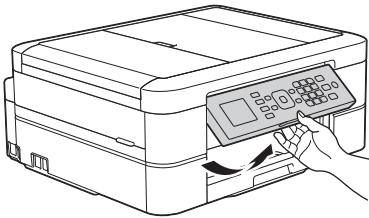
儲存號碼.....	22
儲存通訊錄號碼.....	22
變更或刪除通訊錄名稱或號碼.....	22
電話服務與外置裝置.....	23
語音信箱.....	23
一線兩號制式 (適用於某些國家/地區).....	23
網際網路語音通訊協定 (VoIP).....	23
連接外置答錄裝置 (TAD).....	23
外置與分機電話.....	23
使用本機器進行傳真.....	24
發送傳真.....	24
使用電腦進行傳真 (PC-FAX).....	25
從電腦發送傳真.....	25
在電腦上接收傳真 (僅適用於 Windows®).....	25
<b>A 例行維護.....</b>	<b>26</b>
清潔掃描器.....	26
檢查列印品質.....	26
從 Brother 機器檢查列印對齊.....	28
<b>B 故障排除.....</b>	<b>29</b>
確認問題.....	29
錯誤和維護訊息.....	31
轉移您的傳真或傳真日誌報告.....	34
無線區域網路設定的故障排除.....	35
無線區域網路報告錯誤代碼.....	35
傳真和電話問題.....	37
其他傳真問題的故障排除.....	38
列印或掃描問題.....	40
其他列印問題的故障排除.....	42
文件卡紙和卡紙.....	43
文件卡紙.....	43
印表機卡紙.....	44
<b>C 附錄.....</b>	<b>50</b>
在 Brother 機器上輸入文字.....	50
耗材規格.....	52
<b>D 索引.....</b>	<b>53</b>

## 控制面板概述



### 1. 1.8"(44.9 mm) 液晶螢幕 (LCD)

顯示相關訊息，以幫助您設定與使用本機器。  
可透過向上掀起控制面板調整角度。



### 2. 模式按鍵



按此按鍵可將本機器切換為傳真模式。



按此按鍵可將本機器切換為掃描模式。



**複印**

按此按鍵可將本機器切換為複印模式。



**WEB**

按此按鍵可將本機器切換為網路模式。

### 3. 設定按鍵

#### 清除

按此鍵可刪除字元或返回上一級選單。

#### 設定

按此鍵可存取主選單。

#### OK

按此鍵可選擇設定。



機器閒置時，按這兩個按鍵可調整響鈴音量。



- 按此按鍵可將速撥號碼和群組號碼儲存至機器的記憶體中。
- 按此鍵可搜尋和撥打已儲存在機器記憶體中的號碼。



WiFi

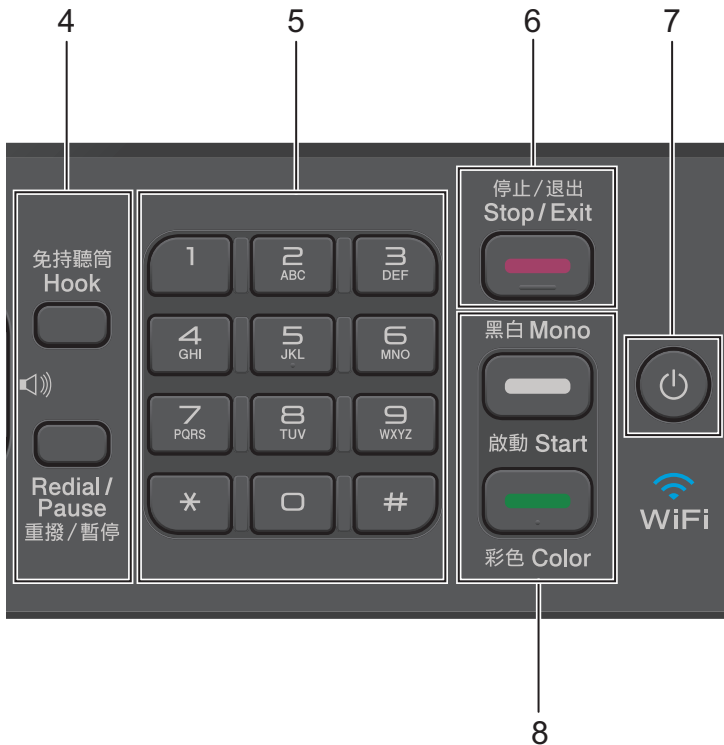
機器閒置時，按此按鍵可配置無線網路設定。



按這兩個按鍵可滾動顯示各選單和選項。



按這兩個按鍵可在液晶螢幕上向左或向右移動游標。



#### 4. 電話按鍵

##### 免持聽筒

撥號前按此按鍵以確定傳真設備應答，然後按黑白啟動或彩色啟動。

如果本機器處於傳真/電話 (F/T) 模式且您在 F/T 響鈴 (偽/兩聲響鈴) 期間拿起外置電話的話筒，按**免持聽筒**可進行通話。

##### 重撥 / 暫停

- 按此按鍵可撥打最後 30 次撥出的號碼。
- 按此按鍵可在撥號時插入暫停。


#### 5. 撥號鍵盤


- 用於撥打傳真和電話號碼。
- 作為鍵盤用於輸入文字或字元。


#### 6. 停止 / 退出

- 按此按鍵可停止操作。
- 按此按鍵可退出選單。

## 7. 電源開關

按  開啟機器。

按住  關閉機器。液晶螢幕上將顯示 [正在關機]，且螢幕保持亮起幾秒鐘後將關閉。如果連接了外置電話或答錄機，它們始終可用。

即使您使用  關閉了機器，機器仍然會定期清潔列印頭，以確保列印品質。您應當確保機器與電源之間一直保持連接，以延長列印頭使用壽命、更有效地利用墨水以及維持列印品質。

## 8. 啟動按鍵

### 黑白啟動

- 按此按鍵可開始發送全黑白傳真。
- 按此按鍵可啟動黑白複印。
- 按此按鍵可開始掃描文件 (彩色或黑白視乎掃描設定而定)。

### 彩色啟動


- 按此按鍵可開始發送全彩色傳真。
- 按此按鍵可啟動全彩色複印。
- 按此按鍵可開始掃描文件 (彩色或黑白視乎掃描設定而定)。

# 液晶螢幕概述

機器閒置時，此螢幕上顯示機器的狀態。此首頁螢幕也稱為準備就緒模式螢幕。顯示時，表示您的機器已準備就緒執行下一個命令。






## 1. 靜音模式

[靜音模式] 設定設為 [開] 時，顯示  (靜音模式) 圖示。

靜音模式設定可降低列印噪音。靜音模式開啟時，列印速度會變慢。

## 2. 無線網路狀態

下表中的每個圖示均指示無線網路狀態。

	無線設定被停用。
	無線網路已連接。 液晶螢幕上的三格指示燈指示目前的無線訊號強度。
	無法偵測到無線存取點。

 可按控制面板上的  配置無線設定。更多資訊 >> [快速安裝指南](#)

## 3. 墨水

顯示可用的剩餘墨水量。

當墨水匣中的墨水即將耗盡或出現問題時，墨水顏色上會顯示一個錯誤圖示。

## 4. 日期和時間

顯示機器上設定的日期和時間。


## 5. 記憶體中的傳真

顯示機器記憶體中儲存的接收到的傳真數量。

## 6. 接收模式

顯示目前的接收模式。

- [傳真] (僅適用於傳真)
- [F/T] (傳真/電話)
- [TAD] (外置答錄機)
- [手動] (手動)

 (適用於某些國家/地區)

一線兩號制式功能開啟時，液晶螢幕上顯示 [D/R]。




# 獲取 Brother 公用程式 (Windows®)

Brother Utilities 是一種應用程式啟動器，透過它可便捷地存取您電腦上安裝的所有 Brother 應用程式。

## 1 執行下列其中一項操作：


- (Windows® XP、Windows Vista® 和 Windows® 7)

按一下  (開始) > 所有程式 > Brother > Brother Utilities。

- (Windows® 8)

點選或按一下開始螢幕或桌面上的  (Brother Utilities)。

- (Windows® 8.1)

將滑鼠游標移到開始螢幕的左下角，按一下  (如果您正在使用觸控式裝置，從開始螢幕的底部向上滑動手指出顯示應用程式螢幕)。

顯示應用程式螢幕時，點選或按一下  (Brother Utilities)。

## 2 選擇您的機器。



## 3 選擇您想使用的操作。

# 解除安裝 Brother 軟體和驅動程式 (Windows®)

## 1 啟動 (Brother Utilities)。

## 2 按一下下拉式選單並選擇您的型號名稱 (如果尚未選擇)。按一下左側導覽列中的工具，再按一下解除安裝。

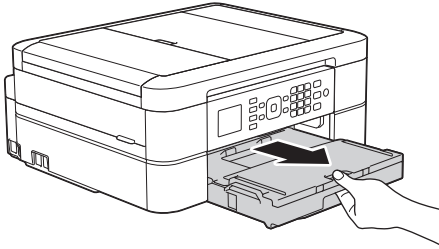
遵循對話方塊中的說明解除安裝軟體和驅動程式。

## 放入紙張

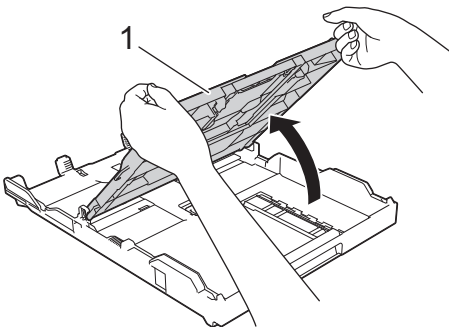
## 將紙張放入紙匣

- 如果 [檢查紙張] 設定設為 [開] 且您從機器中拉出紙匣，液晶螢幕上顯示訊息詢問您是否想變更紙張類型和紙張尺寸。如有需要，遵循螢幕上的說明變更紙張尺寸和紙張類型設定。
- 每次在紙匣中僅裝入同一尺寸和同種類型的紙張。
- 當您將不同尺寸的紙張放入紙匣時，必須同時變更機器中或電腦上的紙張尺寸設定。

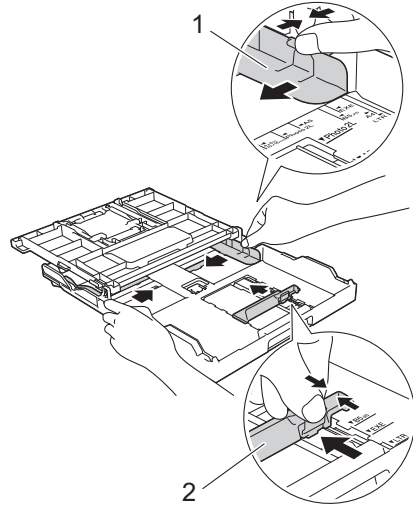
- 1 從機器中完全拉出紙匣。



- 2 打開出紙匣蓋 (1)。

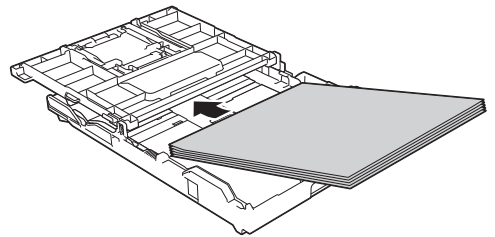


- 3 輕輕按住並滑動紙張寬度調整器 (1) 及紙張長度調整器 (2)，以符合紙張尺寸。

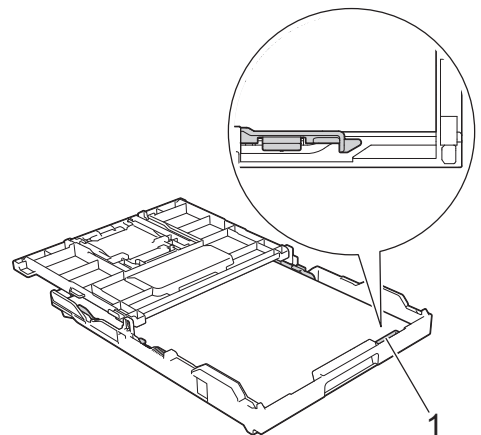


- 4 充分散開紙疊。

- 5 將紙張列印面朝下輕輕放入紙匣。



確保紙匣中的紙張平整且紙張長度調整器 (1) 碰觸到紙張邊緣。



## 重要事項

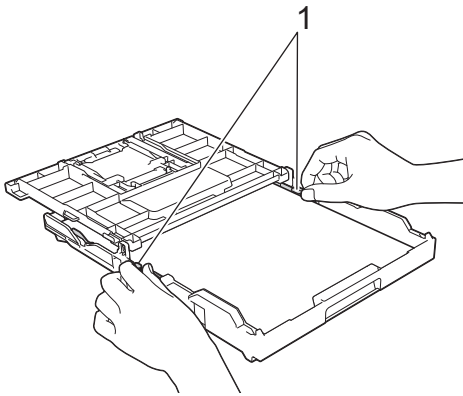
- 請勿將紙匣內的紙張向前推得太深，否則紙張前端可能會翹起，從而導致進紙問題。
- 裝入的相片紙 2L (13 x 18 cm) 超過 20 張可能會導致卡紙。



若要在紙匣中的紙張用盡之前添加紙張，請取出紙匣中的紙張，將其與要添加的紙張疊在一起。充分散開紙疊以防止機器送入多頁紙張。

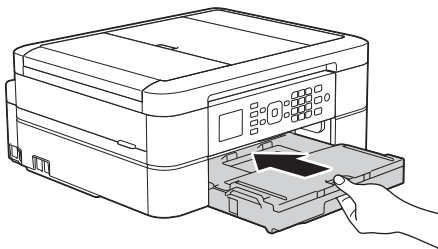
- 6 輕輕滑動紙張寬度調整器 (1)，以符合紙張尺寸。

確保紙張調整器碰觸到紙張的邊緣。

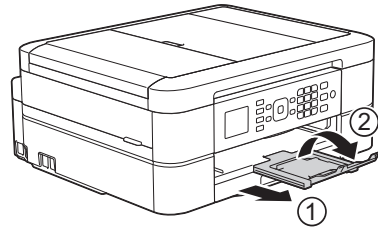


- 7 關閉出紙匣蓋。

慢慢地將紙匣完全推入機器。



- 8 將紙匣推入機器後，拉出紙張支撐板 (1) 直到其卡入定位，然後展開出紙托盤 (2)。



## 變更檢查紙張尺寸設定

如果檢查紙張設定設為 [開] 且您將紙匣拉出機器，液晶螢幕將顯示訊息詢問您是否想變更紙張尺寸和紙張類型設定。

預設設定為 [開]。

- 1 按設定。
- 2 按 ▲ 或 ▼ 選擇以下選項：
  - a. 選擇 [一般設定]。按 OK。
  - b. 選擇 [檢查紙張]。按 OK。
  - c. 選擇 [開] 或 [關]。按 OK。
- 3 按停止 / 退出。

### 相關資訊

- 錯誤和維護訊息 >> 第31

## 變更紙張尺寸和紙張類型

設定紙匣的紙張尺寸和紙張類型設定。

- 請選擇您正在使用的紙張類型，以實現最佳列印品質。
- 當您將不同尺寸的紙張放入紙匣時，必須同時在液晶螢幕上變更紙張尺寸設定。

- 1 按設定。
- 2 按 ▲ 或 ▼ 選擇以下選項：
  - a. 選擇 [一般設定]。按 OK。
  - b. 選擇 [紙張類型]。按 OK。
  - c. 選擇 [普通紙]、[噴墨專用紙]、[Brother BP71] 或 [其它相片紙]。按 OK。
  - d. 選擇 [紙張尺寸]。按 OK。
  - e. 選擇所需的紙張尺寸選項，然後按 OK。

- 3 按停止 / 退出。



機器以列印面朝上的方式將列印頁輸出到機器前端的紙匣中。使用光面相紙列印時，請及時移除每一張列印輸出頁，以免弄髒頁面或導致卡紙。

### 相關資訊

- 錯誤和維護訊息 >> 第31

## 建議使用的列印媒體

為獲得最佳列印品質，我們建議您使用下表中列出的 Brother 紙張。

如果您所在的國家沒有 Brother 紙張供應，我們建議您在大量購買各種類型的紙張前先進行列印測試。

### Brother 紙張

紙張類型	型號
A4 普通紙	BP60PA

紙張類型	型號
A4 光面相紙	BP71GA4
A4 噴墨專用紙 (霧面紙)	BP60MA
10 x 15 cm 光面相紙	BP71GP

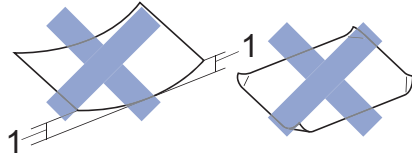
## 處理和使用列印媒體

- 將紙張儲存在原始包裝中，並密封好。平放紙張，遠離潮濕、陽光直射的地方及熱源。
- 請勿觸摸光面相紙的光滑 (塗層) 面。

### 重要事項

切勿使用以下類型的紙張：

- 破損、捲曲、皺褶或形狀不規則的紙張



1. 2 mm 或以上的捲曲可能會引起卡紙。

- 十分光亮或非常粗糙的紙張
- 無法堆疊整齊的紙張
- 短紋理紙張

### 紙匣的紙張容量

最多 50 張 A4 80 克/平方米 紙張。

- 為避免弄髒頁面，每輸出一張照片紙後必須立即從出紙匣蓋中取出。


## 從電腦列印

### 列印文件 (Macintosh)

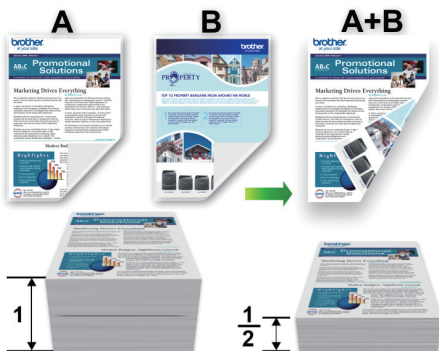
有關列印說明 ►► [線上使用說明書: 從電腦列印 \(Macintosh\)](#)

### 列印文件 (Windows®)

- 1 在應用程式中選擇列印指令。
- 2 選擇 **Brother MFC-XXXX** (其中 XXXX 是您的型號名稱)。
- 3 按一下**列印**。
- 4 完成列印操作。


 更多資訊 ►► [線上使用說明書: 從電腦列印 \(Windows®\)](#)

### 自動列印紙張的兩面 (自動雙面列印) (Windows®)




- 確定後蓋已關閉。
- 如果紙張捲曲，請弄平再放回紙匣。
- 請使用普通紙或薄紙。切勿使用銅版紙。
- 如果紙張太薄，可能會皺摺。

- 1 在應用程式中選擇列印指令。
- 2 選擇 **Brother MFC-XXXX** (其中 XXXX 是您的型號名稱)，然後按一下**列印內容**或**喜好設定**按鈕。  
印表機驅動程式視窗將會顯示。
- 3 在**方向**欄位中，選擇**縱向**或**橫向**選項設定印出文件的方向。

 如果您的應用程式軟體中包含相似的版面配置功能，我們建議您使用應用程式中的此功能。

- 4 按一下**雙面列印/小冊子列印**下拉式選單，然後選擇**雙面列印**。
- 5 按一下**雙面列印設定**按鈕。
- 6 從**雙面列印類型**選單中選擇一個選項。
- 7 如果您想指定以英吋或 mm 為單位的裝訂邊距，請勾選**裝訂邊距**核取方塊。
- 8 按一下**確定**返回印表機驅動程式視窗。
- 9 如有需要，變更其他印表機設定。


 使用此選項時，無邊界列印功能不可用。

**10** 再次按一下**確定**，然後完成列印操作。

## 在一張紙上列印多個頁面 (每頁 N 版) (Windows®)



- 1 在應用程式中選擇列印指令。
- 2 選擇 **Brother MFC-XXXX** (其中 XXXX 是您的型號名稱)，然後按一下列印內容或喜好設定按鈕。  
印表機驅動程式視窗將會顯示。
- 3 在方向欄位中，選擇**縱向**或**橫向**選項設定印出文件的方位。


 如果您的應用程式軟體中包含相似的版面配置功能，我們建議您使用應用程式中的此功能。

- 4 按一下**多頁**下拉式選單，再選擇**每頁 2 版**、**每頁 4 版**、**每頁 9 版**或**每頁 16 版**選項。
- 5 按一下**頁序**下拉式選單，再選擇所需頁序。
- 6 按一下**分頁線**下拉式選單，再選擇所需分頁線類型。
- 7 如有需要，變更其他印表機設定。
- 8 按一下**確定**，然後完成列印操作。


## 從 ControlCenter4 列印照片 (Windows®)

您可以使用多種 ControlCenter 功能列印和編輯照片。

下列步驟以 ControlCenter 家用模式為例進行說明。

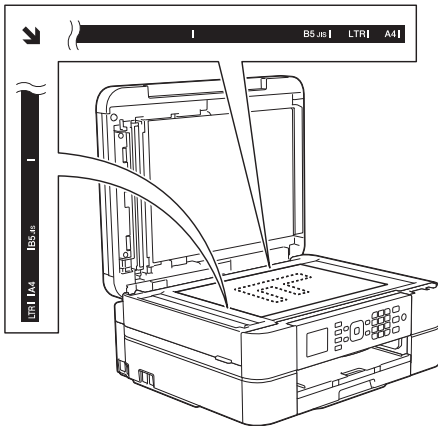
- 1 確定已在紙匣中放入正確的媒體。
- 2 按一下工作欄中的  (ControlCenter4) 圖示，然後按一下**開啟**。
- 3 按一下**照片**標籤。



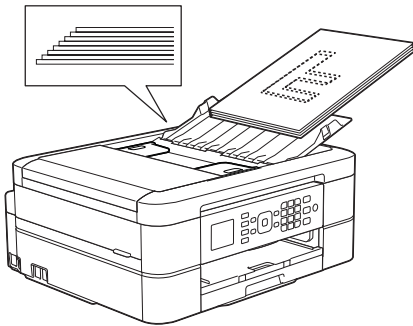
- 4 選擇包含您想列印的影像的資料夾。
- 5 按一下影像檢視器中的影像，然後勾選影像下方的核取方塊，以選擇您想列印的影像。
- 6 按一下  指定您想列印的副本數量 (1 ~ 99)。
- 7 按一下**列印**。  
列印設定視窗將會顯示。
- 8 配置**紙張大小**、**媒體類型**和**版面設定**選項的設定。
- 9 按一下**開始列印**按鈕。

## 複印文件

- 1 確定已在紙匣中放入正確尺寸的紙張。
- 2 執行下列其中一項操作：
  - 將原稿 **正面朝下** 放在掃描器玻璃上。



- 將文件 **正面朝下** 放入自動進稿器。  
(如果複印多頁，我們建議使用自動進稿器。)



- 3 按  (複印)。

液晶螢幕上將顯示：



- 4 使用撥號鍵盤輸入副本數量。

- 5 如有需要，變更複印設定。

按 ▲ 或 ▼ 滾動顯示複印設定。反白顯示所需設定時，按 **OK**。



- 裝入除 A4 尺寸的普通紙以外的紙張時，必須變更 [紙張尺寸] 和 [紙張類型] 設定。

- 6 完成後，按 **黑白啟動** 或 **彩色啟動**。

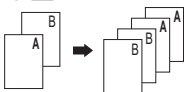
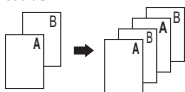
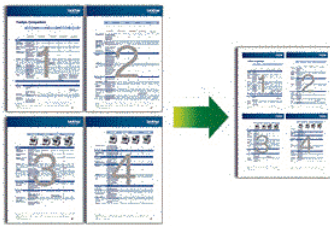
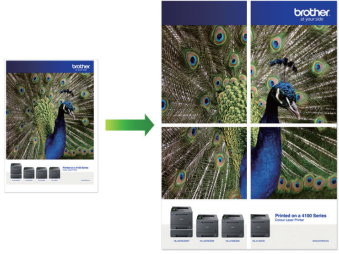
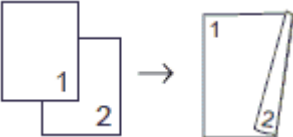
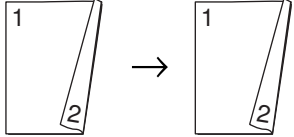


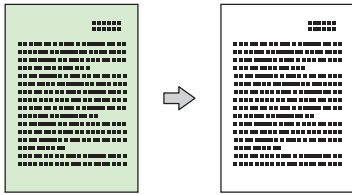
若要停止複印，請按 **停止 / 退出**。



# 複印設定

## 複印選項

選項	說明	
品質	選擇符合您文件類型的複印解析度。 • 選擇正常選項時，普通紙是唯一的紙張類型選項。	
紙張類型	選擇紙張類型。 如果您使用特殊紙張進行複印，請務必選擇您正在使用的紙張類型，以實現最佳列印品質。	
紙張尺寸	選擇紙張尺寸。 如果您要在 A4 尺寸之外的其他紙張上複印，必須變更紙張尺寸設定。	
放大/縮小	100%	-
	放大	為下一份複印選擇放大比例。
	縮小	為下一份複印選擇縮小比例。
	符合頁面	調整複印尺寸以符合您設定的紙張尺寸。
	自訂 (25-400%)	輸入放大或縮小比例。
濃度	增加濃淡度使文字顏色更深。 減小濃淡度使文字顏色更淺。	
堆疊/排序	選擇對多份副本進行堆疊或排序。	
	<b>堆疊</b> 	<b>排序</b> 
版面配置	進行 N 合 1 複印、2 合 1 ID 複印或製作海報。	
	<b>4 合 1</b> 	<b>海報</b> 
雙面複印	選擇複印紙張的兩面。	
	<b>單面→雙面</b> 	<b>雙面→雙面</b> 

選項	說明
進階設定	<p>移除背景</p> <p>去除副本中文件的背景顏色。白色背景會更加明顯。這樣會節省墨水，可能使某些副本更加易於閱讀。</p> 
設定新預設值	可以儲存最常用的複印設定，只需將其設置為預設設定即可。
出廠設定	將任何已變更的複印設定恢復到出廠設定。

## 從電腦掃描 (Windows®)

有多種可使用電腦從 Brother 機器上掃描照片和文件的方式供您選擇。請使用 Brother 提供的軟體應用程式或您喜歡的掃描應用程式。

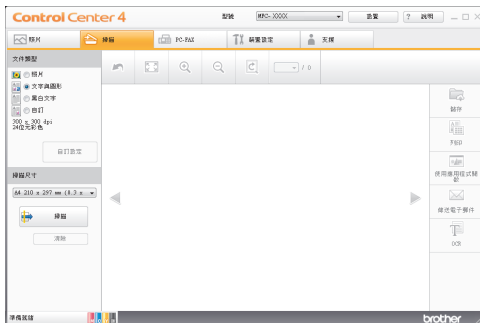
### 使用 ControlCenter4 家用模式進行掃描 (Windows®)

選擇家用模式作為 ControlCenter4 的模式設定。

1 放入您的文件。

2 按一下工作欄中的  (ControlCenter4) 圖示，然後按一下開啟。

3 按一下掃描標籤。



4 選擇文件類型。

5 如有需要，請變更文件的掃描尺寸。




6 按一下  (掃描)。

機器開始掃描，掃描影像將會顯示在影像檢視器中。

7 如果您已使用自動進稿器掃描多頁，按一下向左或向右箭頭按鍵可預覽每個掃描頁面。

8 如有需要，裁切掃描的影像。

9 執行下列其中一項操作：

- 按一下  (儲存) 儲存掃描資料。
- 按一下  (列印) 列印掃描資料。
- 按一下  (使用應用程式開啟) 在其他應用程式中開啟掃描資料。
- 按一下  (傳送電子郵件) 將掃描資料添加為電子郵件附件。
- 按一下  (OCR) 將掃描文件轉換為可編輯的文字檔案。

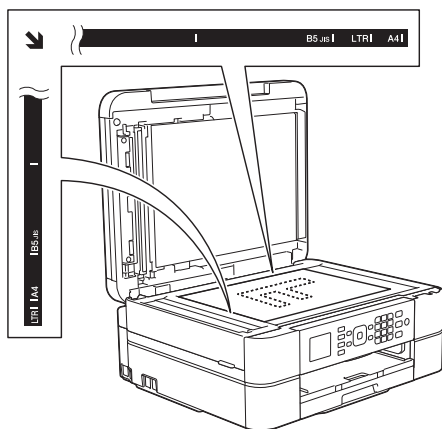
# 使用 Brother 機器上的掃描按鍵進行掃描

## 使用機器上的掃描按鍵進行掃描

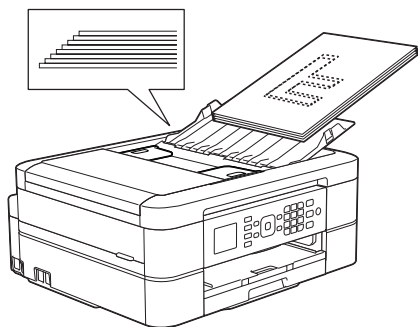
使用機器上的掃描按鍵暫時變更掃描設定。若要進行永久性變更，請使用 Brother 的 ControlCenter 軟體。

### 1 執行下列其中一項操作：

- 將原稿 **正面朝下** 放在掃描器玻璃上。




- 將文件 **正面朝下** 放入自動進稿器。  
(如果掃描多頁，我們建議使用自動進稿器。)



### 2 按 (掃描)。


### 3 按 ▲ 或 ▼ 選擇 [掃描至檔案] 選項，然後按 OK。

### 4 如果機器已連接至網路，請按 ▲ 或 ▼ 選擇您想發送資料的目標電腦，然後按 OK。


 如果液晶螢幕提示您輸入 PIN，請使用控制面板輸入電腦的四位數 PIN，然後按 OK。

### 5 執行下列其中一項操作：

- 若要變更設定，請移至下一步驟。
- 若要使用預設設定，請按 **黑白啟動** 或 **彩色啟動**。

 [掃描類型] 視乎預設設定而定。按 **黑白啟動** 或 **彩色啟動** 不允許您變更設定。

### 6 按 ▲ 或 ▼ 選擇 [掃描設定] 選項，然後按 OK。


 若要使用 [掃描設定] 選項，連接至機器的電腦上必須安裝有 ControlCenter 軟體。

### 7 按 ▲ 或 ▼ 選擇 [在裝置設定] 選項，然後按 OK。

### 8 選擇您想變更的掃描設定，然後按 OK。

- [掃描類型]  
選擇適合您文件的掃描類型。
- [解析度]  
選擇適合您文件的掃描解析度。
- [檔案類型]  
選擇適合您文件的檔案格式。
- [掃描尺寸]  
選擇適合您文件的掃描尺寸。
- [移除背景]  
變更去除的背景顏色的量。

### 9 按 **黑白啟動** 或 **彩色啟動**。

 [掃描類型] 視乎所選設定而定。按 **黑白啟動** 或 **彩色啟動** 不允許您變更設定。

## 傳真前

### 設定本機身分

如果您想在發送的每份傳真上顯示日期和時間，請設定機器的本機身分。

- 1 按設定。
- 2 按 ▲ 或 ▼ 選擇以下選項：
  - a. 選擇 [初始設定]。按 OK。
  - b. 選擇 [本機身分]。按 OK。
- 3 使用撥號鍵盤輸入您的傳真號碼 (最多 20 位數字)，然後按 OK。
- 4 使用撥號鍵盤輸入您的名稱 (最多 20 位字元)，然後按 OK。



更進一步了解如何輸入文字 >> 附錄

- 5 按停止 / 退出。

### 電話線路干擾/VoIP

如果因電話線路受到干擾而造成傳真發送或接收問題，或者如果您正在使用 VoIP 系統，我們建議您變更數據機速度，從而將傳真操作中發生錯誤的可能性降至最低。

- 1 按設定。
- 2 按 ▲ 或 ▼ 選擇以下選項：
  - a. 選擇 [初始設定]。按 OK。
  - b. 選擇 [相容性]。按 OK。
  - c. 選擇 [正常] 或 [基本 (VoIP)]。按 OK。

- [基本 (VoIP)]：可以將數據機速度降低到 9,600 bps 並關閉彩色傳真接收和 ECM (彩色傳真發送除外)。除非您經常遇到電話線路干擾，否則請僅在需要時使用該選項。

為了提高與大部分 VoIP 服務的相容性，Brother 建議將相容性設定變更為 [基本 (VoIP)]。

- [正常] 會將數據機速度設定為 14,400 bps。

### 3 按停止 / 退出。



- VoIP (IP 語音) 是一種使用網際網路連接的電話系統，而非傳統電話線路。
- Brother 不建議使用 VoIP 線路。VoIP 的常規限制可能會導致傳真設備的部分功能無法正常使用。

### 相關資訊

- 錯誤和維護訊息 >> 第31
- 傳真和電話問題 >> 第37

### 接收模式

有些接收模式會自動回應 ([僅傳真] 和 [傳真/電話])。使用這些模式前，可能需要變更響鈴次數。

#### 僅傳真

[僅傳真] 模式會自動將每通電話視為傳真。

#### 傳真/電話

[傳真/電話] 模式會管理來電，例如辨識傳真或語音來電，並以下列其中一種方法處理：

- 若為傳真，將自動接收。

- 若為語音來電，將響起 F/T 響鈴，告知您接聽。本機器的 F/T 響鈴為偽/兩聲響鈴。

### 手動

若要在 [手動] 模式下接收傳真，請拿起外置電話的話筒，或按免持聽筒按鍵。若聽到傳真音頻 (重複的短嗶聲)，請按啟動按鍵，然後選擇 [接收] 接收傳真。您也可以使用傳真偵測功能，只需拿起與機器使用同一條線路的話筒即可接收傳真。

### 外置答錄裝置

在 [外置答錄機] 模式下，機器會使用外置答錄裝置管理您的來電。

來電將透過以下方式處理：

- 若為傳真，將自動接收。
- 話音電話者可以在外置答錄裝置錄下訊息。

### 相關資訊

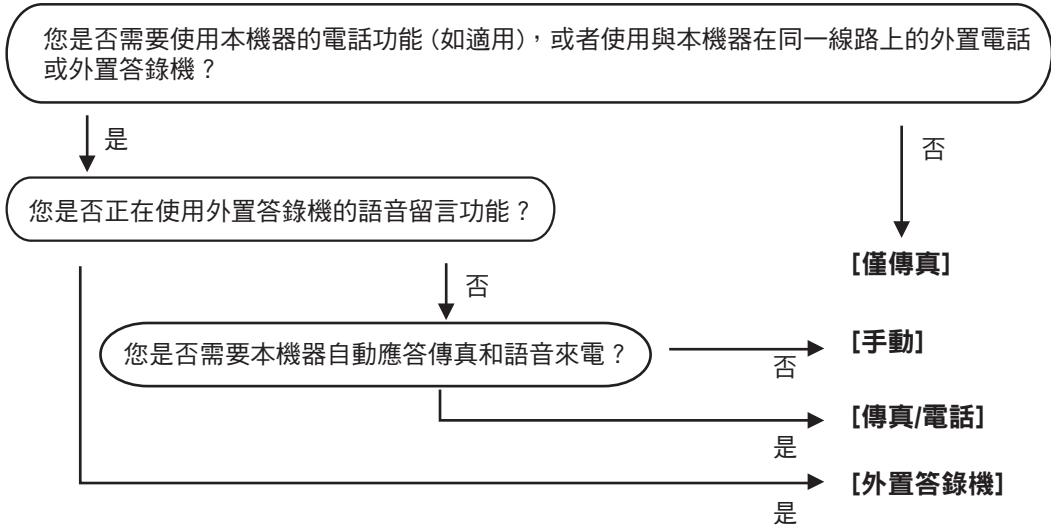
---

- 傳真和電話問題 >> 第37
-

## 選擇適當的接收模式

必須視乎您線路上的外置裝置和電話服務選擇接收模式。

在預設狀態下，機器將自動接收所有傳真。下圖將協助您選擇正確的模式。



**1** 按設定。

**2** 按 ▲ 或 ▼ 選擇以下選項：

- 選擇 [傳真]。按 OK。
- 選擇 [設定接收]。按 OK。
- 選擇 [接收模式]。按 OK。



(適用於某些國家/地區)

如果您無法變更 [接收模式] 選項，請確定將一線兩號制式功能設定為 [關]。

**3** 按 ▲ 或 ▼ 選擇 [僅傳真]、[傳真/電話]、[外置答錄機] 或 [手動] 選項，然後按 OK。

**4** 按停止 / 退出。

## 相關資訊


- 傳真和電話問題 >> 第37
- 其他傳真問題的故障排除 >> 第38

## 設定 F/T 響鈴時間 (偽/雙響鈴)

接收模式設定為 [傳真/電話] 時，如果來電為傳真，機器會自動接收；如果來電為話音電話，機器會發出 F/T 響鈴 (偽/兩聲響鈴)，響鈴時間視 F/T 響鈴時間選項中的設定而定。聽到 F/T 響鈴時，代表線上有話音電話。

由於 F/T 響鈴設定僅適用於 Brother 機器，因此分機電話和外置電話均不會響鈴；但是，您仍然可以在分機或外置電話上接聽來電。


- 1 按設定。
- 2 按 ▲ 或 ▼ 選擇以下選項：
  - a. 選擇 [傳真]。按 OK。
  - b. 選擇 [設定接收]。按 OK。
  - c. 選擇 [F/T 響鈴時間]。按 OK。
  - d. 選擇話音電話的提示響鈴時長。按 OK。
- 3 按停止 / 退出。

 即使來電者在偽/兩聲響鈴期間掛斷電話，機器也會繼續在設定時間內響鈴。

## 設定機器回應前的響鈴次數 (響鈴次數)

來電時，您會聽到一般電話響鈴。響鈴次數是從響鈴次數選項中設定。

- 響鈴次數設定會設定本機器在 [僅傳真] 和 [傳真/電話] 模式下回應前的響鈴次數。
- 如果有外置電話或分機電話與本機器使用同一條線路，請選擇最大響鈴次數。

- 1 按設定。
  - 2 按 ▲ 或 ▼ 選擇以下選項：
    - a. 選擇 [傳真]。按 OK。
    - b. 選擇 [設定接收]。按 OK。
    - c. 選擇 [響鈴次數]。按 OK。
    - d. 選擇機器應答來電前的響鈴次數。按 OK。
-  如果您選擇 [0]，機器將立即應答而不發出任何響鈴 (僅適用於某些國家/地區)。
- 3 按停止 / 退出。



# 儲存號碼


您可設定機器將傳真號碼儲存至通訊錄。



若失去電力，儲存在機器記憶體中的通訊錄號碼不會遺失。

## 儲存通訊錄號碼

您可以儲存最多 40 個兩位數的快速撥號代碼，每個代碼對應一個名稱。

- 1 按  (通訊錄)。
- 2 按 ▲ 或 ▼ 選擇 [設定速撥號]，然後按 OK。
- 3 執行以下步驟：
  - a. 按 ▲ 或 ▼ 選擇您想儲存號碼的兩位數快速撥號代碼。按 OK。
  - b. 使用撥號鍵盤輸入名稱 (最多 16 位字元)。按 OK。
  - c. 輸入傳真或電話號碼 (最多 20 位數字)。按 OK。



- 按**重撥 / 暫停**，以在號碼間插入暫停。如有需要，可按**重撥 / 暫停**多次以增加暫停的時長。
  - 輸入傳真或電話號碼時，務必包含區碼。視乎國家，如果註冊的傳真或電話號碼中未包含區碼，來電顯示名稱和歷史記錄可能無法正確顯示。
- d. 按 ▲ 或 ▼ 選擇 [完成]，然後按 OK。  
若要儲存其他快速撥號代碼，重複執行這些步驟。

- 4 按**停止 / 退出**。

## 變更或刪除通訊錄名稱或號碼

您可變更或刪除已儲存的通訊錄名稱或號碼。

- 1 按  (通訊錄)。

- 2 按 ▲ 或 ▼ 選擇 [設定速撥號]，然後按 OK。

- 3 按 ▲ 或 ▼ 選擇以下選項：
  - a. 選擇您想變更的號碼對應的兩位數快速撥號代碼。按 OK。
  - b. 選擇 [變更]。按 OK。



若要刪除號碼，請選擇 [刪除]，然後按 OK。按 1 [是] 確認。

- 4 執行下列其中一項操作：
  - 若要變更名稱，請按 ▲ 或 ▼ 選擇 [名稱]，然後按 OK。使用撥號鍵盤輸入名稱 (最多 16 位字元)。按 OK。
  - 若要變更傳真或電話號碼，請按 ▲ 或 ▼ 選擇 [傳真/電話]，然後按 OK。輸入傳真或電話號碼 (最多 20 位數字)。按 OK。



如何變更已儲存的名稱或號碼：

若要變更字元，請按 ◀ 或 ▶ 將游標移到您想變更的字元下方，然後按**清除**。輸入新字元。

- 5 按 ▲ 或 ▼ 選擇 [完成]，然後按 OK 結束操作。

- 6 按**停止 / 退出**。

# 電話服務與外置裝置

可在本 Brother 機器上使用以下服務和連接。



此處僅概述機器連接方式。有關各主題的更多資訊 >> [線上使用說明書](#)

## 語音信箱

如果在本 Brother 機器所連接的電話線路上使用語音信箱服務，接收傳入傳真時它們可能會相互衝突。如果使用此服務，我們建議將本 Brother 機器的接收模式設定為手動。

## 一線兩號制式 (適用於某些國家/地區)

一線兩號制式是電信公司提供的一項服務，允許在單條線路上使用兩個不同的電話號碼。每個號碼都有專屬的鈴聲類型。您可以將本 Brother 機器編制為使用其中一個號碼自動接收傳真。

## 網際網路語音通訊協定 (VoIP)

VoIP 是一種使用網際網路連接的電話系統，而非傳統電話線路。本機器可能不支援某些 VoIP 系統。如果對於如何將本機器連接到 VoIP 系統有疑問，請聯絡您的 VoIP 供應商。

## 連接外置答錄裝置 (TAD)

您可以選擇將外置答錄裝置連接至您的 Brother 機器。若要成功接收傳真，必須正確連接。在外置答錄裝置上錄製留給對方的訊息時，建議在訊息開頭錄製 5 秒空白，並將訊息限定在 20 秒內。將本機器的接收模式設為外置答錄裝置。

## 外置與分機電話

您可將獨立電話連接至本機器。如果您使用分機或外置電話應答傳真來電，您可以按 \* 5 1 使機器接收傳真。如果機器應答語音電話並發出偽/兩聲響鈴提示您接聽來電，請按 # 5 1 在分機電話上應答來電。

# 使用本機器進行傳真

## 發送傳真

**1** 將文件放到自動進稿器中或掃描器玻璃上。

**2** 按  (傳真)。

液晶螢幕上將顯示：



**3** 以下列其中一種方法輸入傳真號碼：

- 撥號鍵盤 (手動輸入傳真號碼。) 使用撥號鍵盤依次輸入號碼的全部數字。
- 重撥 / 暫停 (重撥最後一次撥出的號碼。)
- [撥出記錄] (從撥出記錄選擇號碼。) 按 ▲ 或 ▼ 選擇以下選項：
  - a. 選擇 [撥出記錄]。按 **OK**。
  - b. 選擇所需號碼，然後按 **OK**。
  - c. 選擇 [發送傳真]。按 **OK**。
- [來電顯示記錄] (從來電顯示記錄選擇號碼。) (不適用於台灣和某些國家/地區) 按 ▲ 或 ▼ 選擇以下選項：
  - a. 選擇 [來電顯示記錄]。按 **OK**。
  - b. 選擇所需號碼，然後按 **OK**。
  - c. 選擇 [發送傳真]。按 **OK**。
- [通訊錄] (從通訊錄選擇號碼。) 按 ▲ 或 ▼ 選擇以下選項：
  - a. 選擇 [通訊錄]。按 **OK**。
  - b. 選擇 [搜尋]。按 **OK**。
  - c. 執行下列其中一項操作：

- 使用撥號鍵盤輸入兩位數的速撥代碼。
- 採用以下方式從清單中選擇號碼：
  - i. 選擇 [字母順序] 或 [數字順序]。按 **OK**。
  - ii. 選擇所需號碼。按 **OK**。
  - iii. 選擇 [發送傳真]。按 **OK**。

**4** 如果您想變更傳真設定，按 ▲ 或 ▼ 選擇您想變更的設定，然後按 **OK**。

**5** 完成後，按黑白啟動或彩色啟動。

**6** 執行下列其中一項操作：

- 如果您正在使用自動進稿器，機器會開始掃描並發送文件。
- 如果您正在使用掃描器玻璃，並按了**黑白啟動**，機器會開始掃描第一頁。轉到下一步驟。
- 如果您正在使用掃描器玻璃，並按了**彩色啟動**，液晶螢幕會顯示訊息詢問您是否想發送彩色傳真。按 **1** 確認。機器會開始撥號並發送文件。

**7** 液晶螢幕上顯示 [下一頁?] 時，執行下列其中一項操作：

- 按 **1** 掃描下一頁文件。將下一頁放到掃描器玻璃上，然後按 **OK**。機器開始掃描頁面。
  - 掃描完成後，按 **2** 發送傳真 (或再次按**黑白啟動**)。機器開始發送文件。
- 重複此步驟，掃描其他頁面。

# 使用電腦進行傳真 (PC-FAX)

## 從電腦發送傳真

Brother PC-FAX 功能讓您可將電腦任何應用程式中建立的檔案作為標準傳真發送，甚至還可附加封頁。

對於 Windows®：

更多資訊 >> *線上使用說明書: 適用於 Windows® 的 PC-FAX*

對於 Macintosh：

更多資訊 >> *線上使用說明書: PC-FAX (適用於 Macintosh)*

**1** 從應用程式中選擇檔案，然後選擇列印。  
(具體步驟可能會因應用程式而有所不同。) 列印對話方塊將會顯示。

**2** 選擇 Brother PC-FAX。

**3** 按一下列印。  
Brother PC-FAX 使用者介面將會顯示。

**4** 輸入接收方的傳真號碼。  
a. 使用電腦鍵盤，或按一下 Brother PC-FAX 使用者介面的數字鍵盤。  
b. 按一下 **新增傳送位址**。

 也可從通訊錄選擇儲存的號碼。

**5** 按一下開始。  
文件將會被發送至 Brother 機器，然後傳真至接收方。


如需更多支援，請聯絡您的應用程式廠商。

## 在電腦上接收傳真 (僅適用於 Windows®)

使用 Brother PC-FAX 軟體在您的電腦上接收並檢視傳真，然後僅列印所需傳真。



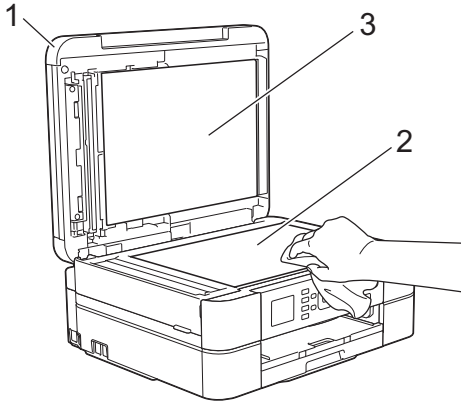
- 即使已關閉電腦 (例如夜晚或週末)，本機器也會接收傳真並儲存在記憶體中。液晶螢幕上會顯示記憶體中儲存的接收傳真數量。
- 已啟動電腦且正在執行 PC-Fax 接收軟體時，MFC 會自動將傳真傳送至電腦。
- 為了確保 PC-Fax 接收正常工作，必須在電腦上執行 PC-FAX 接收軟體。
- 設定 PC-Fax 接收前，必須先在電腦上安裝 Brother 軟體和驅動程式。請確定 Brother 機器已連接至電腦且已啟動。
- 如果本機器顯示錯誤訊息而無法列印記憶體中的傳真，請使用 PC-FAX 將傳真傳送至電腦。
- *Macintosh 不支援 PC-Fax 接收。*

- 1** 執行下列其中一項操作：
- (Windows® XP、Windows Vista® 和 Windows® 7)  
按一下開始 > 所有程式 > Brother > Brother Utilities > PC-FAX > 接收。
  - (Windows® 8)  
按一下  (Brother Utilities)，再按一下下拉式選單並選擇您的型號名稱 (如果尚未選擇)。  
按一下左側導覽列中的 PC-FAX，再按一下接收。

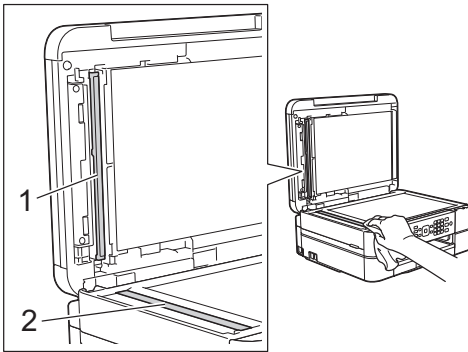
- 2** 確認訊息，然後按一下是。  
將顯示 PC-FAX Receive (PC-FAX 接收) 視窗。電腦工作欄中將會顯示  (接收 PC-FAX) 圖示。

## 清潔掃描器

- 1 從電源插座上拔掉機器電源線插頭。
- 2 抬起原稿蓋 (1)。使用沾有不易燃玻璃清潔劑的不掉毛軟布清潔掃描器玻璃 (2) 和白色塑膠 (3)。



- 3 在自動進稿器中，用沾有不易燃玻璃清潔劑的不掉毛軟布清潔白色條狀物 (1) 和條狀玻璃 (2)。(限自動進稿器型號)



### 相關資訊

- 其他傳真問題的故障排除 >>> 第38
- 其他列印問題的故障排除 >>> 第42

## 檢查列印品質

如果印出文件上出現陰影或彩色條紋和文字，或者出現文字缺失，則列印頭噴嘴可能已被堵塞。列印列印品質測試頁並查看噴嘴檢查圖片。

- 1 按設定。
- 2 按 ▲ 或 ▼ 選擇以下選項：
  - a. 選擇 [墨水/維護]。按 OK。
  - b. 選擇 [改善列印品質]。按 OK。
  - c. 再次選擇 [改善列印品質]。按 OK。

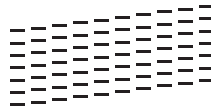
- 3 按彩色啟動。  
機器將列印品質測試頁。

- 4 檢查頁面中四個顏色塊的列印品質。

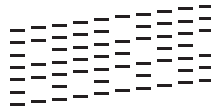
- 5 液晶螢幕上會顯示訊息詢問列印品質是否良好。執行下列其中一項操作：

- 如果所有線條都清晰可見，請按 ▶ 選擇 [否]，然後按 OK。  
按停止 / 退出結束列印品質檢查。
- 如果有線條缺失 (見下圖所示的不良)，請按 ◀ 選擇 [是]，然後按 OK。

良好



不良



- 6 液晶螢幕上會顯示訊息提示您檢查各顏色的列印品質。按 ◀ 或 ▶ 選擇與列印結果最匹配的圖案 (1 ~ 4)，然後按 OK。

## 7 執行下列其中一項操作：

- 如果需要清潔列印頭，請按 **OK** 啟動清潔程序。
- 如果無需清潔列印頭，液晶螢幕上將重新顯示維護螢幕。按 **停止 / 退出** 結束列印品質檢查。

## 8 待清潔完成後，液晶螢幕上會顯示訊息詢問您是否想再次檢查列印品質。

按 **1 [是]** 啟動列印品質檢查，然後按 **彩色啟動**。

機器將再次列印品質測試頁。再次檢查頁面中四個顏色塊的列印品質。

如果您已清潔列印頭，而列印品質仍未有所改善，請嘗試取出有問題的顏色的墨水匣，然後更換新的 Brother 原廠墨水匣。再次嘗試清潔列印頭。如果列印品質仍未有所改善，請聯絡 Brother 客戶服務中心或您當地的 Brother 授權維修中心。

## 重要事項

切勿觸摸列印頭，否則可能會造成永久性損壞，而此類損壞不屬於列印頭保固範圍。



當列印頭噴嘴被堵塞時，列印樣本如圖所示。



清潔列印頭噴嘴後，橫向線條消失。



## 相關資訊

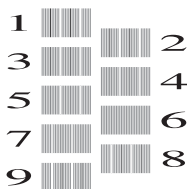
- 其他列印問題的故障排除 >>> 第42

# 從 Brother 機器檢查列印對齊

如果移動機器之後列印的文字模糊不清或影像色彩不鮮艷，請調整列印對齊。

- 1 按設定。
- 2 按 ▲ 或 ▼ 選擇以下選項：
  - a. 選擇 [墨水/維護]。按 OK。
  - b. 選擇 [改善列印品質]。按 OK。
  - c. 選擇 [對齊方式]。按 OK。
- 3 按 OK。
- 4 按黑白啟動或彩色啟動。  
機器將開始列印對齊測試頁。

(A)



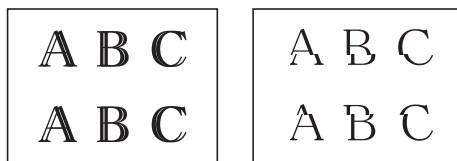
- 5 對於 (A) 圖案，按 ◀ 或 ▶ 選擇縱向線條最不明顯的列印測試頁的編號 (1 ~ 9)，然後按 OK。

在上述示例中，行編號 6 是最佳選擇。

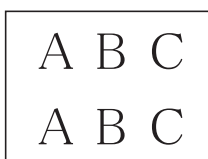
對於其餘圖案，重複執行此步驟。



未正確調整列印對齊時，文字如下圖所示模糊不清或扭曲。



正確調整列印對齊後，文字效果如下圖所示。



- 6 按停止 / 退出。

## 相關資訊

- 其他列印問題的故障排除 ►► 第42

參閱本節解決您在使用本 Brother 機器的過程中可能會遇到的問題。

## 確認問題

即使機器似乎出現問題，您也可自行修正多數問題。

首先，檢查以下各項：

- 機器電源線正確連接且機器已開啟。
- 已移除機器的所有橙色保護零件。
- 已正確安裝墨水匣。
- 掃描器蓋和卡紙清除蓋已完全關閉。
- 紙張已正確裝入紙匣。
- 介面傳輸線已穩固地連到機器和電腦，或者已在機器和電腦上設定無線連接。
- (對於網路型號) 存取點 (適用於無線網路)、路由器或集線器已啟動，且連結按鈕正在閃爍。
- 在您電腦上的**狀態監視器**中檢查液晶螢幕或機器的狀態。

找到錯誤	找到解決方案
<p>使用狀態監視器時</p>  <ul style="list-style-type: none"> <li>• 按兩下工作列中的  圖示。</li> <li>• (Windows®) 如果勾選了<b>啟動時載入 Status Monitor</b>，每次啟動電腦時狀態監視器都會自動啟動。</li> </ul>	<ul style="list-style-type: none"> <li>• 圖示為綠色時，表示處於正常備用狀態。 </li> <li>• 圖示為黃色時，表示警告。 </li> <li>• 圖示為紅色時，表示發生錯誤。 </li> <li>• 圖示為灰色時，表示離線狀態。 </li> <li>• 按一下<b>故障排除</b>按鈕可連結到 Brother 故障排除網站。</li> </ul>



找到錯誤	找到解決方案
使用液晶螢幕時	<ol style="list-style-type: none"><li data-bbox="707 166 1249 204">1. 遵循液晶螢幕上的訊息。</li><li data-bbox="707 204 1249 243">2. 請參閱以下錯誤和維護訊息表中的說明。</li><li data-bbox="707 243 1249 430">3. 如果您無法解決錯誤，請參閱<i>線上使用說明書：錯誤和維護訊息</i>，或者造訪以下 Brother Solutions Center 網站上的常見問題解答 (FAQs)： <a href="http://support.brother.com">http://support.brother.com</a></li></ol>

## 錯誤和維護訊息

下表列出了常見錯誤及維護訊息。若要查閱更多詳細資訊，請閱讀*線上使用說明書*。

您可自行修正多數錯誤並進行例行維護。如需更多提示，請轉到 Brother Solutions Center 網站 (<http://support.brother.com>) 上您的機器型號的 **FAQs & Troubleshooting** (常見問題解答與故障排除) 頁面。

錯誤訊息	動作
A 內部/前方卡紙 重現 A 卡紙情況	取出卡紙。 本節結尾處的 >> <i>相關資訊: 印表機卡紙。</i> 確保紙張長度調整器符合正確的紙張尺寸。
B 前方卡紙 重現 B 卡紙情況	取出卡紙。 本節結尾處的 >> <i>相關資訊: 印表機卡紙。</i> 確保紙張長度調整器符合正確的紙張尺寸。
C 後方卡紙	取出卡紙。 本節結尾處的 >> <i>相關資訊: 印表機卡紙。</i> 確保紙張長度調整器符合正確的紙張尺寸。 清潔取紙滾軸。 更多資訊 >> <i>線上使用說明書: 清潔取紙滾軸</i>
又一次無進紙	清潔取紙滾軸。 更多資訊 >> <i>線上使用說明書: 清潔取紙滾軸</i>
未偵測到紙匣	慢慢地將紙匣完全推入機器。 紙張或異物阻礙紙匣正確插入。 將紙匣從機器中拉出，然後取出卡紙或異物。如果無法找到或取出卡紙 >> <i>相關資訊: 印表機卡紙。</i>
未註冊	您嘗試存取的快速撥號沒有儲存在機器中。 設定快速撥號。
低溫	增加室內溫度後，待機器預熱至室內溫度。機器預熱至室內溫度後再試一次。
沒有墨水匣	取出新墨水匣，然後重新穩妥地慢慢裝入，直到其卡入定位。 更多資訊 >> <i>線上使用說明書: 更換墨水匣</i>
原稿卡紙	文件未正確插入或送入，或從自動進稿器掃描的原稿太長。 本節結尾處的 >> <i>相關資訊: 文件卡紙。</i>
紙匣已移除	當用於確認紙張類型和尺寸的設定啟用時，將顯示此訊息。 若不想顯示此確認訊息，將此設定變更為關。 本節結尾處的 >> <i>相關資訊: 變更檢查紙張尺寸設定。</i>

錯誤訊息	動作
紙匣無紙	執行下列其中一項操作： <ul style="list-style-type: none"> <li>• 重新將紙張放入紙匣，然後按<b>黑白啟動</b>或<b>彩色啟動</b>。</li> <li>• 取出紙張，再重新將其放入紙匣，然後按<b>黑白啟動</b>或<b>彩色啟動</b>。</li> </ul> 卡紙清除蓋沒有正確關閉。
紙張尺寸不符	<ol style="list-style-type: none"> <li>1. 確保在機器螢幕上選擇的紙張尺寸與紙匣中的紙張尺寸匹配。 本節結尾處的 <b>▶▶ 相關資訊: 變更紙張尺寸和紙張類型</b>。</li> <li>2. 確保在直向位置裝入紙張並根據所使用紙張的尺寸標誌調整紙張調整器。</li> <li>3. 檢查紙張尺寸和紙張位置後，遵循螢幕上的說明執行操作。</li> </ol> 如果您正在從電腦列印，確保印表機驅動程式中選擇的紙張尺寸與紙匣中紙張的尺寸匹配。 更多資訊 <b>▶▶ 線上使用說明書: 列印設定 (Windows®)或 列印選項 (Macintosh)</b>
記憶體已滿	<b>如果正在發送傳真或執行複印操作：</b> <ul style="list-style-type: none"> <li>• 按<b>停止 / 退出</b>，待正在執行的其他操作結束後再試一次。</li> <li>• 按<b>黑白啟動</b>或<b>彩色啟動</b>選擇立刻發送發送已掃描頁面。</li> <li>• 按<b>黑白啟動</b>或<b>彩色啟動</b>選擇部分列印複印已掃描頁面。</li> <li>• 清除記憶體中的資料。您可以關閉記憶體接收，釋放一些空間。 更多資訊 <b>▶▶ 線上使用說明書: 關閉記憶體接收</b></li> <li>• 列印記憶體中的傳真。 更多資訊 <b>▶▶ 線上使用說明書: 列印儲存在機器記憶體中的傳真</b></li> </ul>
高溫	降低室內溫度後，待機器冷卻至室內溫度。機器冷卻後再試一次。
現正使用一線兩號模式 (適用於某些國家/地區)	(適用於某些國家/地區) 機器處於一線兩號制式模式。您無法將接收模式從手動變更為其他模式。 將一線兩號制式設定為關。 更多資訊 <b>▶▶ 線上使用說明書: 關閉一線兩號制式</b>
連接中斷	再次嘗試發送或接收。 如果通話反復停止且您正在使用 VoIP (IP 語音) 系統，請嘗試將相容性變更為基本 (VoIP)。 本節結尾處的 <b>▶▶ 相關資訊: 電話線路干擾/VoIP</b> 。
剩餘數據	按 <b>停止 / 退出</b> 。機器將取消工作，並將其從記憶體中清除。請再次嘗試列印。
無來電顯示 (不適用於台灣和某些國家/地區)	沒有來電記錄。您沒有接收到來電，或者沒有向電話公司登記來電顯示服務。 如果您想使用來電顯示功能，請聯絡電話公司。 更多資訊 <b>▶▶ 線上使用說明書: 來電顯示</b>

錯誤訊息	動作
無法列印 更換墨水匣	<p>一個或多個墨水匣中的墨水已耗盡。</p> <p>更換墨水匣。</p> <p>更多資訊 &gt;&gt; <a href="#">線上使用說明書: 更換墨水匣</a></p> <ul style="list-style-type: none"> <li>即使墨水餘量低或需要更換墨水匣，仍可進行掃描。</li> </ul>
無法偵測	<p>取出新墨水匣，然後重新穩妥地慢慢裝入，直到其卡入定位。</p> <p>更多資訊 &gt;&gt; <a href="#">線上使用說明書: 更換墨水匣</a></p> <p>取出使用過的墨水匣並安裝一個新墨水匣。</p> <p>更換 Brother 原廠墨水匣。如果錯誤訊息仍然存在，請聯絡 Brother 客戶服務中心或您當地的 Brother 授權維修中心。</p> <p>慢慢轉動墨水匣，使墨水供應端向下，然後重新安裝墨水匣。</p> <p>檢查墨水匣的型號，然後安裝正確的墨水匣。</p> <p>本節結尾處的 &gt;&gt; <a href="#">相關資訊: 耗材規格</a>。</p>
無法偵測墨水	<p>更換 Brother 原廠墨水匣。如果錯誤訊息仍然存在，請聯絡 Brother 客戶服務中心或您當地的 Brother 授權維修中心。</p>
無法掃描 xx	<ul style="list-style-type: none"> <li>斷開機器電源前將傳真傳送到其他傳真設備或電腦，以免丟失任何重要訊息。然後，中斷機器電源數分鐘並重新連接。</li> </ul> <p>更多資訊 &gt;&gt; <a href="#">線上使用說明書: 轉移您的傳真或傳真日誌報告</a></p>
無法清洗 xx 無法初始化 xx 無法列印 xx	<p>機器中進入了如迴紋針或破損紙張之類的異物。</p> <p>打開掃描器蓋，清除機器中的所有異物和紙屑。</p> <p>如果錯誤訊息仍然存在：</p> <ul style="list-style-type: none"> <li>斷開機器電源前將傳真傳送到其他傳真設備或電腦，以免丟失任何重要訊息。然後，中斷機器電源數分鐘並重新連接。</li> </ul> <p>更多資訊 &gt;&gt; <a href="#">線上使用說明書: 轉移您的傳真或傳真日誌報告</a></p>
傳真記憶體不足	<p>執行下列其中一項操作：</p> <ul style="list-style-type: none"> <li>清除記憶體中的資料。您可以關閉記憶體接收，釋放一些空間。</li> </ul> <p>更多資訊 &gt;&gt; <a href="#">線上使用說明書: 關閉記憶體接收</a></p> <ul style="list-style-type: none"> <li>列印記憶體中的傳真。</li> </ul> <p>更多資訊 &gt;&gt; <a href="#">線上使用說明書: 列印儲存在機器記憶體中的傳真</a></p>
僅黑白列印 更換墨水匣	<p>一個或多個彩色墨水匣中的墨水已耗盡。</p> <p>更換墨水匣。</p> <p>更多資訊 &gt;&gt; <a href="#">線上使用說明書: 更換墨水匣</a></p> <p>出現以下情況時，機器將停止全部列印操作，且僅在更換新墨水匣後方可使用本機器：</p> <ul style="list-style-type: none"> <li>如果您拔掉機器的電源線插頭或取出墨水匣。</li> <li>(Windows®) 如果您在印表機驅動程式的<b>基本</b>標籤中選擇了<b>慢乾紙</b>。</li> <li>(Macintosh) 如果您在印表機驅動程式的<b>列印設定</b>下拉式選單中選擇了<b>慢乾紙</b>。</li> </ul>

錯誤訊息	動作
廢墨盒將滿	不久後必須更換廢墨盒或沖洗槽。請聯絡 Brother 客戶服務中心或您當地的 Brother 授權維修中心。
墨水不足	<p>一個或多個墨水匣中的墨水即將耗盡。</p> <p>訂購新墨水匣。您可以繼續列印，直到液晶螢幕上顯示無法列印。</p> <p>更多資訊 &gt;&gt; <a href="#">線上使用說明書: 更換墨水匣</a></p> <ul style="list-style-type: none"> <li>• 即使墨水餘量低或需要更換墨水匣，仍可進行掃描。</li> </ul>
墨水收集器滿	<p>必須更換廢墨盒或沖洗槽。如需維修機器，請聯絡 Brother 客戶服務中心或您當地的 Brother 授權維修中心。</p> <p>啟動清潔程序的原因包括：</p> <ol style="list-style-type: none"> <li>1. 拔下電源線插頭再重新插入插頭後，機器會自動啟動清潔程序。</li> <li>2. 清除卡紙後，機器在列印下一份接收頁面前會自動啟動清潔程序。</li> <li>3. 閒置 30 天以上 (不經常使用) 時，機器會自動啟動清潔程序。</li> <li>4. 同種顏色的墨水匣更換 12 次後，機器會自動啟動清潔程序。</li> </ol>
墨水匣錯誤	<p>墨水匣型號與本機器不相容。</p> <p>驗證墨水匣型號與本機器相容。</p> <p>本節結尾處的 &gt;&gt; <a href="#">相關資訊: 耗材規格</a>。</p>
墨水顏色錯誤	找出顏色與所在位置不匹配的墨水匣，然後將其移到正確位置。

## 相關資訊

- 變更檢查紙張尺寸設定 >> 第 9
- 變更紙張尺寸和紙張類型 >> 第 9
- 電話線路干擾/VoIP >> 第 18
- 文件卡紙 >> 第 43
- 印表機卡紙 >> 第 44
- 耗材規格 >> 第 52

## 轉移您的傳真或傳真日誌報告

若液晶螢幕上顯示：

- [無法清洗 xx]
- [無法初始化 xx]
- [無法列印 xx]
- [無法掃描 xx]

我們建議您將傳真轉移至其他傳真設備或電腦。

亦可轉移傳真日誌報告，瞭解是否有傳真需要轉移。

更多資訊 >> [線上使用說明書: 轉移您的傳真或傳真日誌報告](#)

# 無線區域網路設定的故障排除

## 無線區域網路報告錯誤代碼

如果無線區域網路報告顯示連接失敗，請檢查列印報告上的錯誤代碼，並參閱下表中的相應指示：

錯誤代碼	問題和建議解決方案
TS-01	無線設定未啟動，請啟動無線設定。
TS-02	無法偵測到無線存取點/路由器。 1. 執行以下兩項檢查： <ul style="list-style-type: none"><li>• 拔下無線存取點/路由器的電源插頭，等待 10 秒鐘後，再重新插入。</li><li>• 如果您的無線區域網路存取點/路由器正在使用 MAC 位址過濾功能，請確認本 Brother 機器的 MAC 位址被過濾器所允許。</li></ul> 2. 如果手動輸入 SSID 和安全資訊 (SSID/驗證方法/加密方式/網路密碼)，這些資訊可能不正確。 再次確認 SSID 和安全資訊，如有需要，重新輸入正確資訊。
TS-04	本機器不支援所選無線存取點/路由器所使用的認證方法/加密方式。 對於基礎架構模式，請變更無線存取點/路由器的認證方法和加密方式。本機器支援以下認證方法： <ul style="list-style-type: none"><li>• WPA-Personal TKIP 或 AES</li><li>• WPA2-Personal AES</li><li>• 開放 WEP 或無 (無加密)</li><li>• 共用密鑰 WEP</li></ul> 如果問題仍未解決，則可能是您輸入的 SSID 或網路設定錯誤。確認無線網路設定。 對於 Ad-Hoc 模式，請變更您電腦中無線設定的認證方法和加密方式。當加密方式為可選 WEP 時，本機器僅支援開放式認證。
TS-05	安全性資訊 (SSID/網路密碼) 不正確。 確認 SSID 和網路密碼。如果您的路由器使用 WEP 加密，請輸入用作第一個 WEP 密鑰的密鑰。本 Brother 機器僅支援使用第一個 WEP 密鑰。
TS-06	無線安全性資訊 (認證方法/加密方式/網路密碼) 不正確。 確認 TS-04 表格中列出的無線安全性資訊 (認證方法/加密方式/網路密碼)。如果您的路由器使用 WEP 加密，請輸入用作第一個 WEP 密鑰的密鑰。本 Brother 機器僅支援使用第一個 WEP 密鑰。

錯誤代碼	問題和建議解決方案
TS-07	<p>本機器無法偵測到已啟動 WPS 或 AOSS™ 的無線存取點/路由器。</p> <p>如果您想使用 WPS 或 AOSS™ 配置無線網路設定，則必須同時運行本機器和無線存取點/路由器。確認您的無線存取點/路由器支援 WPS 或 AOSS™，然後重新開始。</p> <p>如果您不知道如何使用 WPS 或 AOSS™ 運行無線存取點/路由器，請參閱無線存取點/路由器附帶的說明書、詢問無線存取點/路由器製造商或詢問您的網路管理員。</p>
TS-08	<p>偵測到兩個或以上已啟用 WPS 或 AOSS™ 的無線存取點。</p> <ul style="list-style-type: none"> <li>• 確認僅有一個無線存取點/路由器已啟用 WPS 或 AOSS™ 方法，然後再次嘗試。</li> <li>• 數分鐘後重新開始，以避免其他存取點的干擾。</li> </ul>

# 傳真和電話問題

如果無法發送或接收傳真，請檢查以下各項：

- 1** 將電話線的一端插入機器上標示有「LINE」的區域，然後將另一端直接插入牆上電話線插孔。  
電話線路直接連接至傳真時，如果您可發送和接收傳真，則問題可能與本機器無關。請聯絡您的電話服務供應商解決連接問題。
- 2** 選擇接收模式。
  - ▶▶ *相關資訊*
  - *接收模式*
  - *選擇適當的接收模式*
- 3** 嘗試變更相容性設定。  
您可以透過降低連接速度發送和接收傳真。  
更多資訊 ▶▶ *相關資訊: 電話線路干擾/VoIP*

如果問題仍然存在，請關閉機器，然後重新開啟。



## 相關資訊

---

- 電話線路干擾/VoIP ▶▶ 第 18
  - 接收模式 ▶▶ 第 18
  - 選擇適當的接收模式 ▶▶ 第 20
-



## 其他傳真問題的故障排除

問題	建議
無法發送傳真。	檢查所有線路連接。確定電話線插入牆上電話線插座與機器的 LINE 插座。在傳真模式下按免持聽筒按鍵，確定您的機器有撥號音。若您申請了 DSL 或 VoIP 服務，請要求服務供應商提供連接指示。
	列印傳輸驗證報告並檢查是否有錯誤。
	要求對方檢查接收機器中是否有紙。
無法接收傳真。	檢查所有線路連接。確定電話線插入牆上電話線插座與機器的 LINE 插座。
	在傳真模式下按免持聽筒按鍵，確定您的機器有撥號音。若您聽到傳真線路有靜電或干擾音，請聯絡當地的電話服務供應商。
	若您在 Brother 機器的線路上使用電話答錄機 (外置答錄機模式)，請確定您的答錄機設定正確。
	<ol style="list-style-type: none"> <li>按照下圖所示的方式連接外置答錄機。 更多資訊 &gt;&gt; <i>線上使用說明書: 外置 TAD (電話答錄裝置)</i></li> <li>將答錄機設定為一或兩聲之內回應。</li> <li>在答錄機上錄製留給對方的訊息。 <ul style="list-style-type: none"> <li>在留給對方的訊息開頭錄製 5 秒空白。</li> <li>將訊息限定在 20 秒內。</li> <li>在留給對方的訊息結尾提供遠端啟動代碼，方便對方發送手動傳真。例如：「請在嗶聲後留言，或按 *51 和「啟動」發送傳真。」</li> </ul> </li> <li>設定您的答錄機以回應來電。</li> <li>將 Brother 機器的接收模式設為外置答錄機。 本節結尾處的 &gt;&gt; <i>相關資訊: 選擇適當的接收模式。</i></li> </ol>
確定您的 Brother 機器已開啟傳真偵測功能。傳真偵測這種功能可讓您以外置或分機電話回應來電時，仍能接收傳真。	
左右邊界被裁切或單頁列印到兩個頁面上。	啟用自動縮小功能。
撥號不可用。(無撥號音)	檢查所有線路連接。 變更音頻/脈衝設定。(僅適用於某些國家)
發送品質不佳。	嘗試將您的解析度變更為精細或超精細。
	複印一份副本以檢查機器的掃描器是否運作正常。若複印品質不良，請清潔掃描器。 本節結尾處的 >> <i>相關資訊: 清潔掃描器。</i>
發送時有垂直黑色線條。	送出傳真中有黑色垂直線條，通常是由條狀玻璃上的灰塵或修正液造成的。請清潔條狀玻璃。 本節結尾處的 >> <i>相關資訊: 清潔掃描器。</i>

## 相關資訊

---

- 選擇適當的接收模式 >> 第 20
  - 清潔掃描器 >> 第 26
-

# 列印或掃描問題

## 重要事項

如果不是使用 Brother 的耗材，可能會影響列印品質、硬體效能及機器穩定性。

如果無法列印或掃描文件，請檢查以下各項：

**1** 已移除所有的機器保護零件。

**2** 介面傳輸線已穩固地連到機器和電腦。


**3** 印表機或掃描器驅動程式已正確安裝。

**4** (僅限掃描問題)

確認本機器是否指定有可用 IP 位址。(Windows®)


a. 執行下列其中一項操作：

(Windows® XP、Windows Vista® 和 Windows® 7)

按一下  (開始) > 所有程式 > Brother > Brother Utilities。

按一下下拉式選單並選擇您的型號名稱 (如果尚未選擇)。按一下左側導覽列中的**掃描**，再按一下**掃描器與數位相機**。

(Windows® 8)

按一下  (Brother Utilities)，再按一下下拉式選單並選擇您的型號名稱 (如果尚未選擇)。按一下左側導覽列中的**掃描**，再按一下**掃描器與數位相機**。

b. 執行下列其中一項操作：

(Windows® XP)

在掃描器裝置上按一下滑鼠右鍵，然後選擇**內容**。網路掃描器內容對話方塊將會顯示。

(Windows Vista®、Windows® 7 和 Windows® 8)

按一下**內容**按鈕。

c. 按一下**網路設定**標籤確認機器的 IP 位址。

嘗試使用本機器進行列印。如果問題仍然存在，請解除安裝然後重新安裝印表機驅動程式。

**5** 如果嘗試上述所有操作後問題仍然存在，請嘗試以下操作：

對於 USB 介面連接

- 更換新的 USB 傳輸線。

- 使用其他 USB 連接埠。

對於無線網路連接

- 在液晶螢幕上確認機器的無線網路狀態。



無線連接設定被停用。啟用無線區域網路連接並設定無線網路連接。



無法偵測到無線存取點。請重新設定無線網路連接。



無線網路已連接。液晶螢幕上的三格指示燈指示目前的無線訊號強度。



---

可按控制面板上的  配置無線設定。

---

如果無法進行雙面列印，請檢查以下各項：

- 6 將印表機驅動程式中的紙張尺寸設定變更為 A4。

## 其他列印問題的故障排除

問題	建議
列印品質不良	檢查列印品質。 本節結尾處的 >> 相關資訊: 檢查列印品質。 確保印表機驅動程式中的媒體類型設定或機器選單中的紙張類型設定與您正在使用的紙張類型相匹配。 更多資訊 >> 線上使用說明書: 列印設定 (Windows®)或列印選項 (Macintosh)
文字或圖形中有橫向白線。	檢查列印品質。 本節結尾處的 >> 相關資訊: 檢查列印品質。
機器列印空白頁。	檢查列印品質。 本節結尾處的 >> 相關資訊: 檢查列印品質。
字元和線條模糊。	檢查列印對齊是否良好。 本節結尾處的 >> 相關資訊: 從 Brother 機器檢查列印對齊。
列印頁面上有污跡或者似乎有墨水流痕。	如果您正在使用光面相紙，請確保將光面相紙光面朝下裝入紙匣中，並確保已設定正確的紙張類型。如果您正透過電腦列印照片，請設定印表機驅動程式中的媒體類型。
光面相紙進紙不正確。	使用 Brother 光面相紙列印時，請在紙匣中額外多放入一張相同的光面相紙。紙疊包裝中額外包含有一張用於此目的的光面相紙。
副本上有直向黑線或條紋。	副本上的直向黑線通常由條狀玻璃上的灰塵或修正液造成。請清潔條狀玻璃、掃描器玻璃，以及上面的白色條狀物和白色塑膠。 本節結尾處的 >> 相關資訊: 清潔掃描器。 確保污垢斑點已清除。
副本上有黑色記號或斑點。	副本上的黑色記號或斑點通常由掃描器玻璃上的灰塵或修正液造成。請清潔掃描器玻璃及其上面的白色塑膠。 本節結尾處的 >> 相關資訊: 清潔掃描器。 確保污垢斑點已清除。

### 相關資訊

- 清潔掃描器 >> 第 26
- 檢查列印品質 >> 第 26
- 從 Brother 機器檢查列印對齊 >> 第 28

# 文件卡紙和卡紙

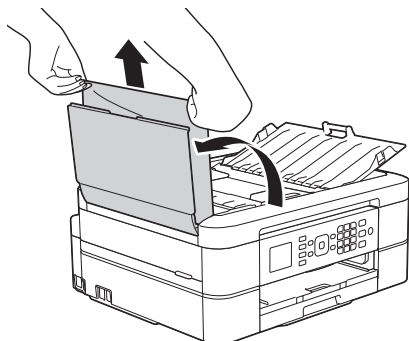
## 文件卡紙

### 相關資訊

• 錯誤和維護訊息 >> 第 31

### 文件卡在自動進稿器的頂部

- 1 從自動進稿器中取出未被卡住的紙張。
- 2 打開自動進稿器上蓋。
- 3 向上拉出卡住的原稿。



- 4 關閉自動進稿器上蓋。
- 5 按停止 / 退出。

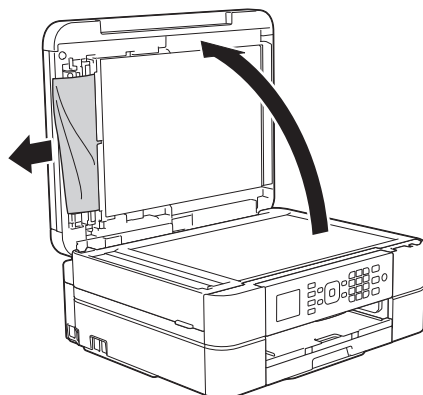
### 重要事項

為避免以後文件卡紙，請向下按自動進稿器上蓋的中間將其正確關閉。

### 文件卡在自動進稿器的內部

- 1 從自動進稿器中取出未被卡住的紙張。
- 2 抬起原稿蓋。

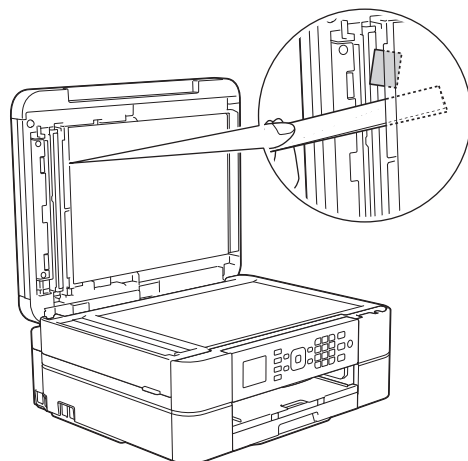
- 3 將夾住的文件往左拉出。



- 4 關閉原稿蓋。
- 5 按停止 / 退出。

### 移除自動進稿器中卡住的紙屑

- 1 抬起原稿蓋。
- 2 將卡片等一小片硬紙插入自動進稿器，以推出小紙屑。



- 3 關閉原稿蓋。

## 4 按停止 / 退出。

## 印表機卡紙

找到並取出卡紙。

### 相關資訊

- 錯誤和維護訊息 >> 第 31

### 機器內部和前部卡紙 (A 內部/前方卡紙)

如果液晶螢幕上顯示 [A 內部/前方卡紙] 或 [重現 A 卡紙情況]，請執行以下步驟：

- 1 從電源插座上拔掉機器電源線插頭。

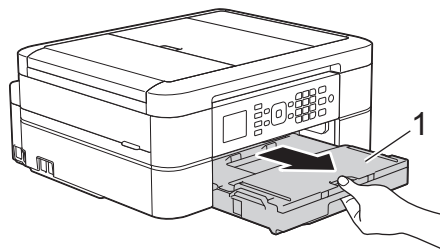
### 重要事項

(MFC-J480DW)

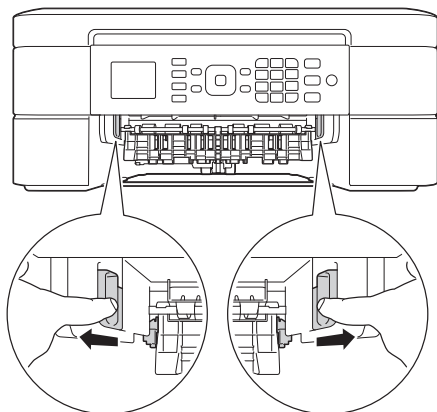
拔掉機器電源線插頭前，您可以將儲存在機器記憶體中的傳真傳送到電腦或其他傳真設備，以防止丟失重要訊息。

更多資訊 >> *線上使用說明書*：轉移您的傳真或傳真日誌報告

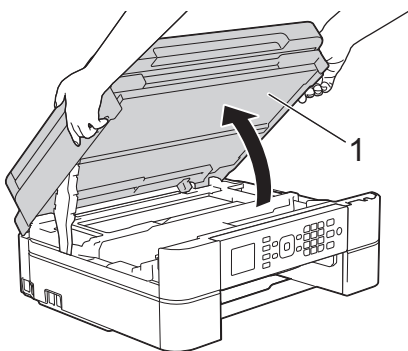
- 2 從機器中完全拉出紙匣 (1)。



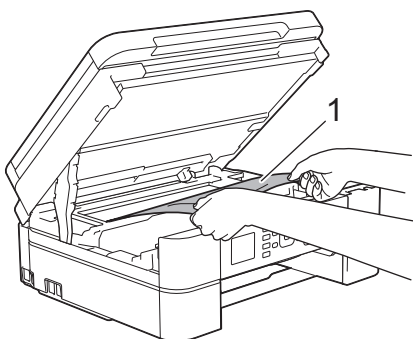
- 3** 拉動機器內的兩個綠色桿，以鬆開卡住的紙張。



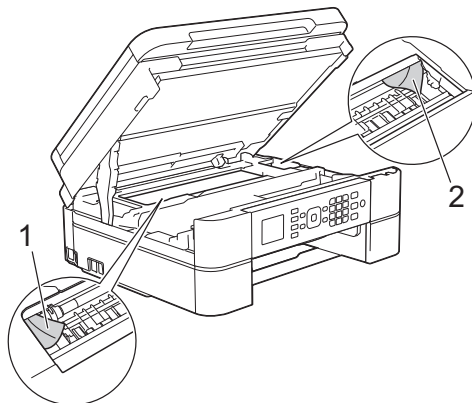
- 4** 用雙手分別握住機器兩側的塑膠突起處，抬起掃描器蓋 (1) 至打開位置。



- 5** 從機器中慢慢拉出卡住的紙張 (1)。

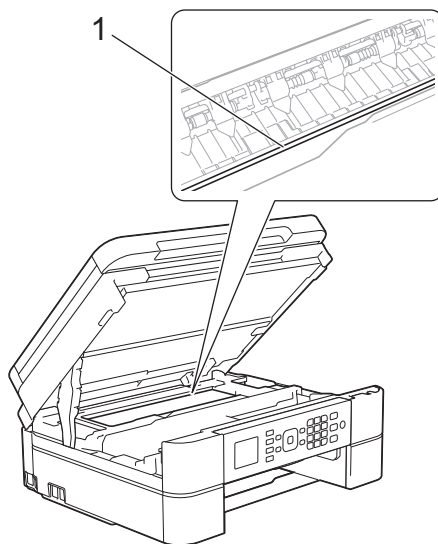


- 6** 如果液晶螢幕上顯示 [重現 A 卡紙情況]，移動列印頭 (如有需要)，以取出該區域中的殘餘紙張。確保機器內部角落 (1) 和 (2) 處沒有遺留紙片。



## 重要事項

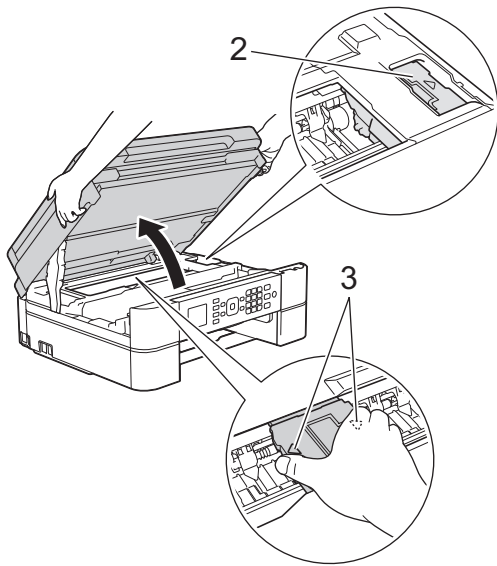
- 切勿觸摸編碼條，也就是橫跨機器寬度的一條薄塑膠 (1)，否則可能會損壞機器。



- 如果列印頭位於右角 (2) (如圖所示)，您可能無法再移動列印頭。關閉掃描器蓋，然後重新連接電源線。重新打開掃描器蓋，然後按住**停止 / 退出**，直至列印頭移至中間位置。然後，拔掉機器電源線插頭，取出紙張。
- 如果紙張卡在列印頭下面，請拔掉機器電源線插頭，然後移動列印頭取出卡紙。

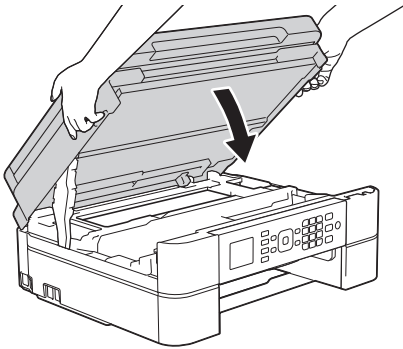
握住帶三角形標記的凹面區域 (3) (如圖所示) 移動列印頭。



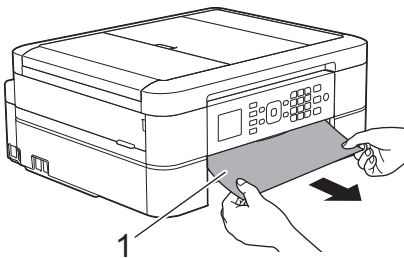


- 如果墨水濺到您的皮膚或衣服上，請立即用肥皂或洗滌劑進行清洗。

## 7 用雙手輕輕關閉掃描器蓋。

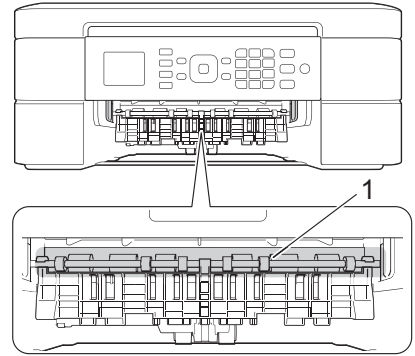


## 8 從機器中慢慢拉出卡住的紙張 (1)。

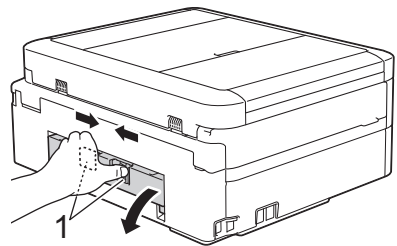


如果液晶螢幕上顯示 [重現 A 卡紙情況]，請執行以下操作：

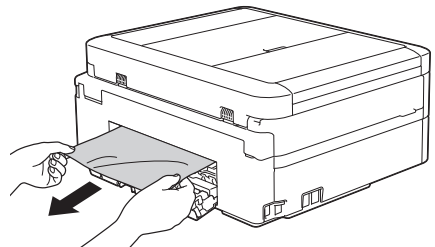
### a. 仔細檢查確保內部 (1) 沒有紙片。



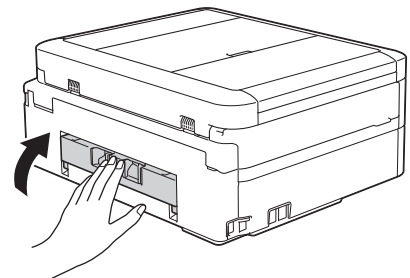
### b. 捏住兩個桿 (1)，然後打開機器後部的卡紙清除蓋。



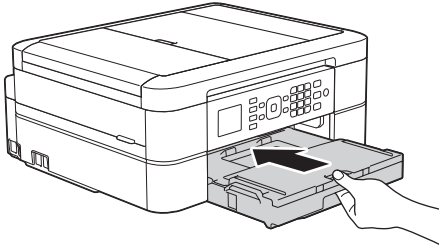
### c. 從機器中慢慢拉出卡住的紙張。



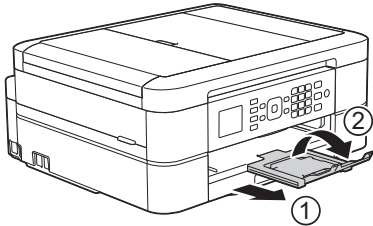
### d. 關閉卡紙清除蓋。確保蓋子已關緊。



9 將紙匣穩固地推回機器內。



10 將紙匣推入機器後，拉出紙張支撐板 (1) 直到其卡入定位，然後展開出紙托盤 (2)。



11 重新連接電源線。

### 機器前部卡紙 (B 前方卡紙)

如果液晶螢幕上顯示 [B 前方卡紙] 或 [重現 B 卡紙情況]，請執行以下步驟：

1 從電源插座上拔掉機器電源線插頭。

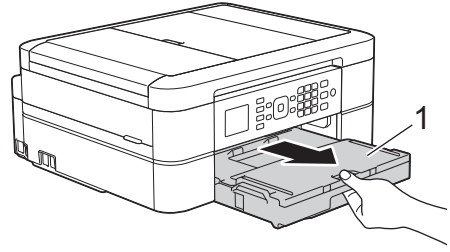
### 重要事項

(MFC-J480DW)

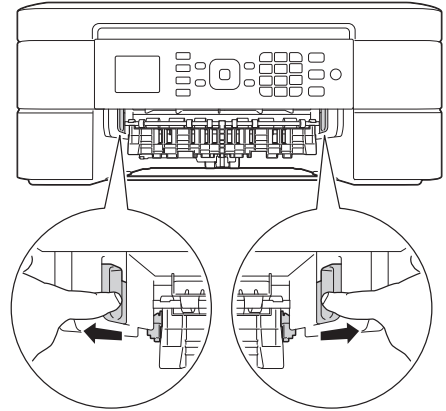
拔掉機器電源線插頭前，您可以將儲存在機器記憶體中的傳真傳送到電腦或其他傳真設備，以防止丟失重要訊息。

更多資訊 >> 線上使用說明書. 轉移您的傳真或傳真日誌報告

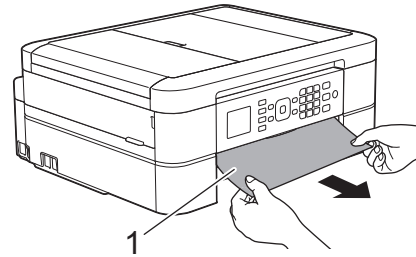
2 從機器中完全拉出紙匣 (1)。



3 拉動機器內的兩個綠色桿，以鬆開卡住的紙張。

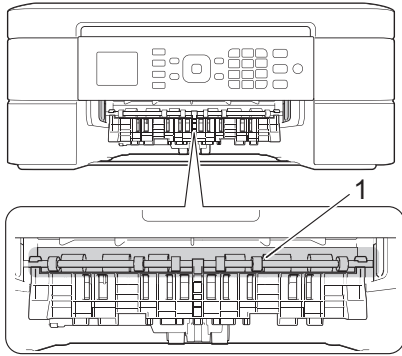


4 慢慢拉出卡紙 (1)。

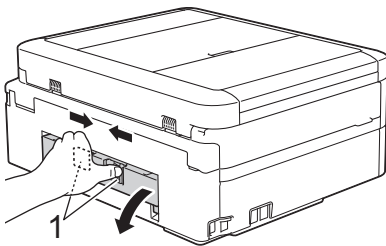


如果液晶螢幕上顯示 [重現 B 卡紙情況]，請執行以下操作：

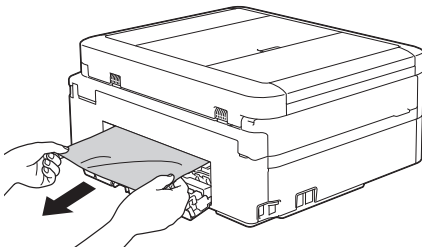
- a. 仔細檢查確保內部 (1) 沒有紙片。



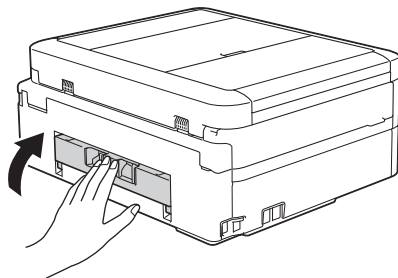
- b. 捏住兩個桿 (1)，然後打開機器後部的卡紙清除蓋。



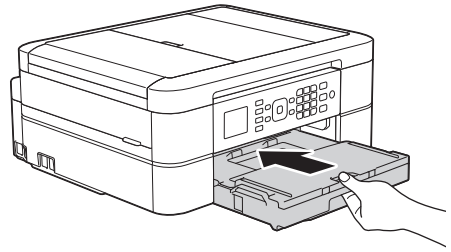
- c. 從機器中慢慢拉出卡住的紙張。



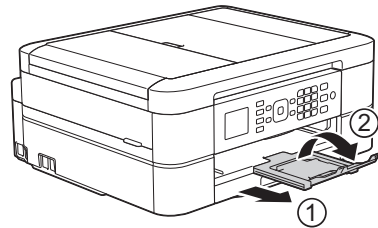
- d. 關閉卡紙清除蓋。確保蓋子已關緊。



- 5 將紙匣穩固地推回機器內。



- 6 將紙匣推入機器後，拉出紙張支撐板 (1) 直到其卡入定位，然後展開出紙托盤 (2)。



- 7 重新連接電源線。

### 機器後部卡紙 (C 後方卡紙)

如果液晶螢幕上顯示 [C 後方卡紙]，請執行以下步驟：

- 1 從電源插座上拔掉機器電源線插頭。

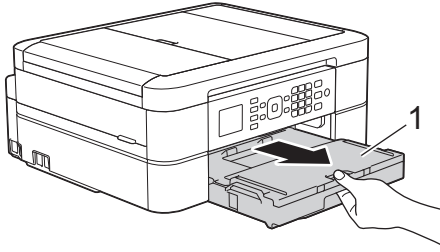
### 重要事項

(MFC-J480DW)

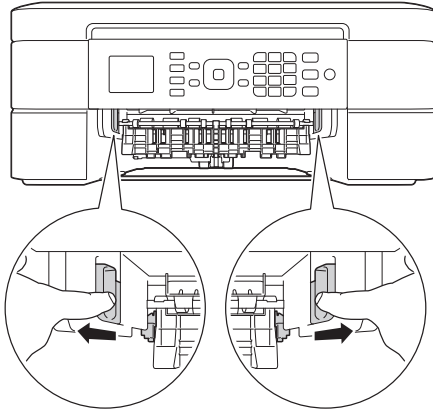
拔掉機器電源線插頭前，您可以將儲存在機器記憶體中的傳真傳送到電腦或其他傳真設備，以防止丟失重要訊息。

更多資訊 >> [線上使用說明書](#)、[轉移您的傳真或傳真日誌報告](#)

**2** 從機器中完全拉出紙匣 (1)。

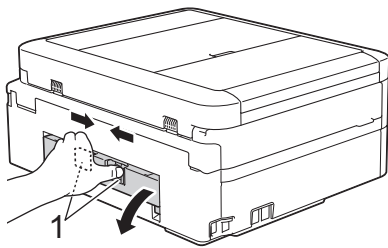


**3** 拉動機器內的兩個綠色桿，以鬆開卡住的紙張。

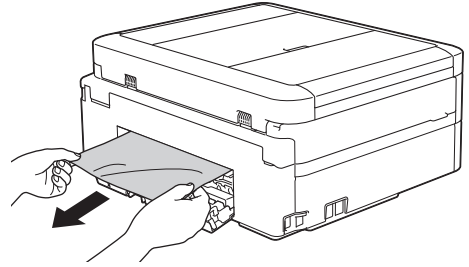


視乎紙張尺寸，從機器前部比從機器後部更容易取出卡紙。

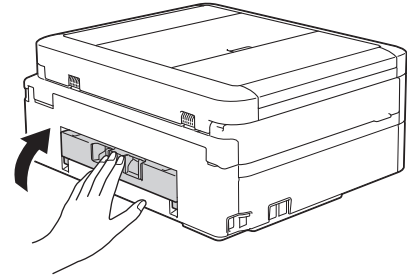
**4** 捏住兩個桿 (1)，然後打開機器後部的卡紙清除蓋。



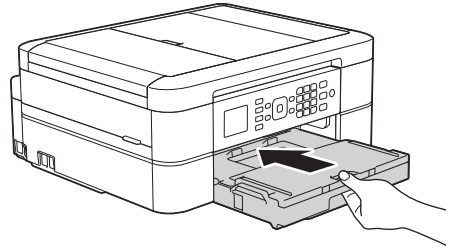
**5** 從機器中慢慢拉出卡住的紙張。



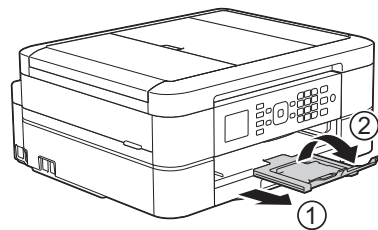
**6** 關閉卡紙清除蓋。確保蓋子已關緊。



**7** 將紙匣穩固地推回機器內。



**8** 將紙匣推入機器後，拉出紙張支撐板 (1) 直到其卡入定位，然後展開出紙托盤 (2)。



**9** 重新連接電源線。

## 在 Brother 機器上輸入文字

- 可輸入的字元視乎國家而定。

當您設定本機身分等某些選單選項時，可能需要輸入文字到機器中。大部分撥號鍵盤按鍵鍵面上印有三或四個字母。按鍵 **0**、**#** 和 **\*** 則沒有列印字母，因為它們是供特殊字元使用。

請參閱下表按相應撥號鍵盤按鍵相應次數，以輸入所需字元。

按鍵	一次	兩次	三次	四次	五次
2	A	B	C	2	A
3	D	E	F	3	D
4	G	H	I	4	G
5	J	K	L	5	J
6	M	N	O	6	M
7	P	Q	R	S	7
8	T	U	V	8	T
9	W	X	Y	Z	9

- 若要左移或右移游標，按 ◀ 或 ▶。

### 插入空格

- 若要在傳真號碼中輸入空格，按 ▶ 一次。
- 若要在名稱中輸入空格，按 ▶ 兩次。

### 錯誤修正

- 如果您不慎輸入錯誤字元而需要修正，請按 ◀ 或 ▶ 將游標移到錯誤字元下方。按 **清除**，然後輸入正確的字元。
- 若要插入字元，按 ◀ 或 ▶ 將游標移到正確位置，然後輸入字元。
- 若要清除所有字元，重複按 **清除**。

### 重複字母

- 若要連續輸入同一按鍵上的字母，請按 ▶ 將游標移到右側，然後再按此按鍵。

### 特殊字元和符號

重複按 **\*** 或 **#**，直到顯示您需要輸入的特殊字元或符號。


按 *	( 空格 ) ! " # \$ % & ' ( ) * + , - . /
按 #	: ; < = > ? @ [ ] ^ _

# 耗材規格

墨水	本機器使用單獨的黑色、黃色、青色和洋紅色墨水匣，墨水匣與列印頭組件採分離式設計。
墨水匣使用壽命	當您首次安裝墨水匣時，機器會向墨水輸送管注入一定量的墨水，以實現高品質列印輸出。此過程僅執行一次。此過程完成後本機器附帶的墨水匣將約剩餘 80%。其後的所有墨水匣均可以列印出墨水匣上標注的頁數。
更換耗材	<p>&lt; 標準印量黑色 &gt; LC261BK</p> <p>&lt; 標準印量黃色 &gt; LC261Y</p> <p>&lt; 標準印量青色 &gt; LC261C</p> <p>&lt; 標準印量洋紅色 &gt; LC261M</p> <p>黑色、黃色、青色和洋紅色 - 大約 260 頁<sup>1</sup></p>
	<p>&lt; 高印量黑色 &gt; LC263BK</p> <p>&lt; 高印量黃色 &gt; LC263Y</p> <p>&lt; 高印量青色 &gt; LC263C</p> <p>&lt; 高印量洋紅色 &gt; LC263M</p> <p>黑色、黃色、青色和洋紅色 - 大約 550 頁<sup>1</sup></p>
	<p>有關更換耗材的更多資訊，請造訪我們的網站</p> <p><a href="http://www.brother.com/pageyield">http://www.brother.com/pageyield</a></p>
<p>什麼是 Innobella?</p> 	<p>Innobella 是由 Brother 提供的一系列原廠耗材。「Innobella」一詞取材自「Innovation」(創新)和「Bella」(意大利語，意指「美麗」)，寓意以「創新」技術為您呈現「美麗」和「持久」的列印效果。</p> <p>如果您想列印照片影像，Brother 建議您使用 Innobella 光面相紙 (BP71 系列)，以實現高品質列印。透過配合使用 Innobella 墨水和紙張，您可以更輕鬆地實現絢麗多彩的列印效果。</p>

<sup>1</sup> 公佈的墨水匣印量近似值以 ISO/IEC 24711 為準



如果您正在使用 Windows®，按兩下電腦桌面上的 Brother CreativeCenter 圖示 ，即可存取我們的免費網站，它提供各種資源，可幫助您輕鬆建立和列印帶照片、文字和創意性的自訂材料，用於商業和家庭用途。

Mac 電腦使用者可由以下網址存取 Brother CreativeCenter 網站：

<http://www.brother.com/creativecenter>

## 相關資訊

- 錯誤和維護訊息 >> 第 31

**A**

ADF (自動進稿器)..... 13, 17

**T**

TAD (電話答錄裝置) · 外置..... 18, 23

**V**

VoIP 系統..... 18, 23

**一劃**

一線兩號制式..... 23

**四劃**

手動  
接收..... 18

文件  
如何裝入..... 13, 17

**五劃**

卡紙..... 43

文件..... 43

紙張..... 44

**六劃**

列印..... 11

品質檢查..... 26

對齊檢查..... 28

自動  
傳真接收..... 18

**九劃**

故障排除

文件卡紙和卡紙..... 43

列印或掃描問題..... 40

傳真和電話問題..... 37

錯誤和維護訊息..... 31

**十劃**

紙張

如何裝入..... 7

檢查紙張設定..... 9

耗材..... 52

**十一劃**

控制面板概觀..... 1

接收模式..... 18, 20

掃描..... 16

清潔

掃描器..... 26

通訊錄..... 22

**十二劃**

無線區域網路報告..... 35

**十三劃**

傳真

F/T 響鈴時間..... 21

本機身分..... 18

電話線相容性..... 18

響鈴次數..... 21

傳真 · 從電腦..... 25

傳真接收..... 18

傳送傳真或傳真日誌報告..... 34

**十四劃**

語音信箱..... 23

**十五劃**

複印..... 13

設定..... 14

**十六劃**

輸入文字..... 50

錯誤訊息..... 31



# brother

請瀏覽我們的全球網站：  
<http://www.brother.com>

本設備僅允許在購買國使用。當地 Brother 公司或其授權維修中心僅為當地 Brother 公司所引進販售之產品提供技術支援服務。

使用 100% 再生紙印製  
(封面除外)



LEW786023-00  
TCHN  
版本 0