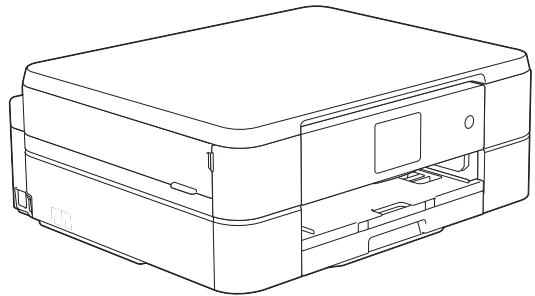


Grundlæggende brugsanvisning

DCP-J562DW



Online brugsanvisning

Denne Grundlæggende brugsanvisning indeholder grundlæggende vejledning til, og information om din Brother-maskine. Se Online brugsanvisning, for udvidet vejledning og information. på solutions.brother.com/manuals for at få detaljerede oplysninger.



Hvis du vil kontakte kundeservice

Noter følgende oplysninger, og gem dem til eventuel senere brug:

Modelnummer: DCP-J562DW

Serienummer: ¹ _____

Købsdato: _____

Købssted: _____

¹ Serienummeret findes bag på maskinen. Gem denne brugervejledning med din kvittering, som bevis for dit køb, i tilfælde af tyveri, brand eller reklamation.

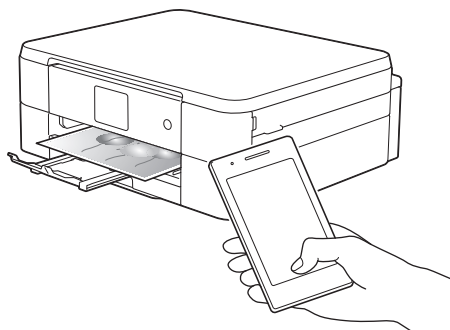
Registrer dit produkt online på

<http://www.brother.com/html/registration>

Du kan bruge følgende funktioner

Mobile Connect

Brug Brother iPrint&Scan til at kontrollere status for maskinen og få adgang til forskellige funktioner fra mobilenheder.



Når du installerer Brother iPrint&Scan på din mobilenhed og opretter forbindelse til maskinen, kan du bruge følgende praktiske funktioner:

- Udskrivning

Du kan udskrive fotos, dokumenter og websider fra din mobilenhed. Du kan også udskrive filer fra forskellige webtjenester.

- Scanning

Du kan scanne fotos og dokumenter og gemme dem på din mobilenhed.

- Kopiering

Du kan bruge din mobilenhed til at redigere scannede billeder (beskære og rotere billeder) og derefter udskrive dem vha. maskinen.

- Kontrol af status for maskinen

Du kan kontrollere den resterende blækmængde og andre oplysninger og se fejlløsninger.

Mere information >> *Mobil Print/ Scan vejledning til Brother iPrint&Scan:*

solutions.brother.com/manuals



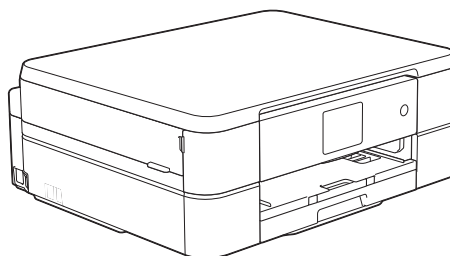
Web Connect / Brother Apps

Scan og overfør billeder og filer til populære webtjenester direkte fra maskinen. Opsaml og

konverter oplysninger direkte fra maskinen uden en computer.

Mere information >> *Web Connect vejledning:*

solutions.brother.com/manuals



Udskrivning ↑

↓ Scanning



Brugsanvisninger og hvor kan jeg finde dem?

Hvilken brugsanvisning?	Hvad står der i den?	Hvor er den?
Produktsikkerhedsguide	Læs først denne brugsanvisning. Læs sikkerhedsinstruktionerne, før du konfigurerer din maskine. Se denne brugsanvisning for oplysninger om varemærker og juridiske begrænsninger.	Trykt / i kassen
Hurtig installationsvejledning	Følg instruktionerne for at konfigurere din maskine og installere driverne og softwaren til det operativsystem og den forbindelsestype, du bruger.	Trykt / i kassen
Grundlæggende brugsanvisning	Gør dig bekendt med grundlæggende pc-udskrivnings-, scannings-, kopierings- og PhotoCapture Center-funktioner samt grundlæggende vedligeholdelse af maskinen. Se tip til fejlfinding.	Trykt / i kassen
Online brugsanvisning	Denne brugsanvisning indeholder yderligere indhold til den grundlæggende brugsanvisning. Ud over oplysningerne om pc-udskrivnings-, scannings-, kopierings-, PhotoCapture Center- og Brother ControlCenter-funktioner omfatter den nyttige oplysninger om brug af maskinen i et netværk.	HTML- og PDF-fil / Brother Solutions Center ¹
Web Connect vejledning	Denne brugsanvisning indeholder nyttige oplysninger om at få adgang til internettjenester fra Brother-maskinen samt at hente billeder, udskrive data og overføre filer direkte til internettjenesterne.	PDF-fil / Brother Solutions Center ¹
AirPrint vejledning	Denne brugsanvisning indeholder oplysninger om brug af AirPrint til udskrivning fra OS X v10.8.5 eller nyere og din iPhone, iPod touch, iPad eller andre iOS-enheder til din Brother-maskine uden at installere en printerdriver.	PDF-fil / Brother Solutions Center ¹
Google Cloud Print vejledning	Denne brugsanvisning indeholder oplysninger om brug af Google Cloud Print™-tjenester til udskrivning via internettet.	PDF-fil / Brother Solutions Center ¹
Mobil Print/Scan vejledning til Brother iPrint&Scan	Denne brugsanvisning indeholder nyttige oplysninger om udskrivning fra din mobilenhed og scanning fra din Brother-maskine til din mobilenhed, når den er tilsluttet et trådløst Wi-Fi®-netværk.	PDF-fil / Brother Solutions Center ¹

¹ Gå ind på solutions.brother.com/manuals.

Grundlæggende funktioner og hvor du kan finde vejledning

Indholdet i den Grundlæggende brugsanvisning finder du også i den Online brugsanvisning med flere oplysninger.

Funktioner	Indhold	Brugsanvisning
Konfiguration	Ilægning af papir	Grundlæggende brugsanvisning
	Tilslutning af maskinen til computeren	Hurtig installationsvejledning
	Tilslutning af maskinen til din mobilenhed	Hurtig installationsvejledning
Kopiering	Kopiering af et dokument	Grundlæggende brugsanvisning
	Forskellige typer kopiering (2-sidet kopiering etc.)	Online brugsanvisning
Udskrivning	Udskrivning fra din computer (Windows®/ Macintosh)	Grundlæggende brugsanvisning
	Udskrivning fra din mobilenhed (Brother iPrint&Scan)	Mobil Print/Scan vejledning
	Udskrivning med AirPrint-funktionen	AirPrint vejledning
	Udskrivning med Google Cloud Print-funktionen	Google Cloud Print vejledning
	Udskrivning af data hentet fra en cloud-tjeneste	Web Connect vejledning
Scanning	Scanning fra maskinen	Grundlæggende brugsanvisning
	Scanning fra computeren	Grundlæggende brugsanvisning
	Scanning fra din mobilenhed (Brother iPrint&Scan)	Mobil Print/Scan vejledning
	Lagring af scannede data til en cloud-tjeneste	Web Connect vejledning
Foto	Udskrivning af et foto	Grundlæggende brugsanvisning
Yderligere oplysninger	Fejlmeddelelser	Grundlæggende brugsanvisning
	Fejlfinding	Grundlæggende brugsanvisning
	Specifikationer	Online brugsanvisning

Online brugsanvisning hjælper dig med at få det optimale ud af maskinen

Vi håber, at du finder denne brugsanvisning nyttig. Se vores Online brugsanvisning for at finde ud af mere om din maskines funktioner. Den tilbyder:

Hurtigere navigation!

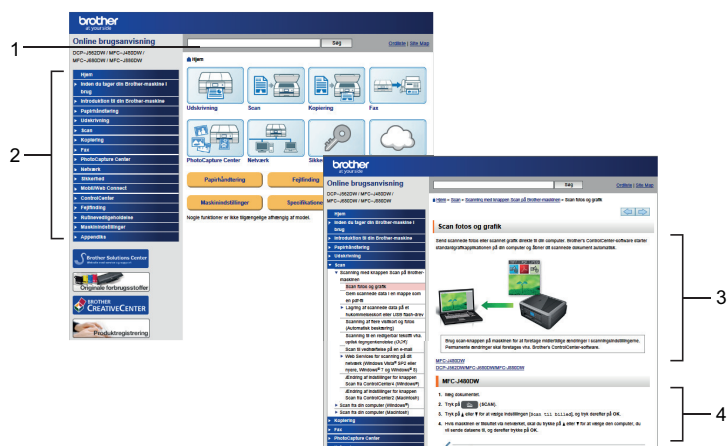
- ✓ Søgefelt
- ✓ Navigationsindeks i et separat panel

Omfattende!

- ✓ Alle emner i én vejledning

Forenklet layout!

- ✓ Giver trinvis vejledning
- ✓ Funktionsoversigt øverst på siden



1. Søgeboks
2. Navigation
3. Oversigt
4. Trinvis vejledning

Sådan ser du online brugsanvisninger

Hvis du vil se den Online brugsanvisning og andre tilgængelige brugsanvisninger, skal du gå ind på solutions.brother.com/manuals.

Kun Windows®-brugere: du kan også få adgang til maskinens brugsanvisninger vha. Brother Utilities. Værktøjet Brother Utilities ligger i standardinstallationen, og når den er installeret, kan du finde den enten som en genvej på skrivebordet eller fra menuen Start i Windows®.

Spørgsmål eller problemer? Se vores hyppigt stillede spørgsmål, løsninger og videoer online.





Gå til din models side med hyppigt stillede spørgsmål og fejlfinding på Brother Solutions Center på

<http://support.brother.com>

- Der er flere måder at søge på!
- Viser relaterede spørgsmål, hvor du kan finde flere oplysninger
- Opdateres regelmæssigt på basis af kundetilbagemeldinger

Ofte stillede spørgsmål og fejlfinding

Kategoriseret [Populær](#) [Seneste](#)

-  Sådan gør du / fejlfinding
 - ▶ [Fejlmeddelelser](#) ▶ [Papirindføring/papirstop](#) ▶ [Udskriv](#) ▶ [Scan](#)
 - ▶ [Kopier](#) ▶ [Telefon](#) ▶ [Fax](#) ▶ [Mobil](#) ▶ [Cloud](#)
-  Opsætning / indstillinger
 - ▶ [Produktopsætning](#) ▶ [Driver/software](#)
-  Forbrugsstoffer og tilbehør / rutinemæssig vedligeholdelse
 - ▶ [Forbrugsstoffer/papir/tilbehør](#) ▶ [Rengøring](#)
-  Andre
 - ▶ [Specifikation](#) ▶ [OS-supportoplysninger](#) ▶ [Ofte stillede spørgsmål på video](#)

Søg efter nøgleord

[Søg](#) ▶ [Søg efter id-nummeret på det ofte stillede spørgsmål](#)

▶

Kategoriseret [Populær](#) [Seneste](#)

Da Brother Solutions Center opdateres jævnligt, kan dette skærmbillede ændres uden varsel.

Definitioner af bemærkninger

Vi benytter følgende symboler og konventioner i hele denne Vejledning til brugere.

VIGTIGT

VIGTIGT angiver en mulig farlig situation, som, hvis den ikke undgås, vil kunne medføre skade på ejendom eller tab af produktfunktionalitet.

BEMÆRK

BEMÆRK beskriver betjeningsmiljø, betingelser ved installation eller særlige betingelser for brug.



Tipikoner angiver nyttige fingerpeg og yderligere oplysninger.

Fed skrift

Fed skrift henviser til knapper på maskinens kontrolpanel eller computerskærm.

Kursiv

Kursiv skrift fremhæver et vigtigt punkt eller henviser til et relateret emne.

[Courier New]

Skriftypen Courier New bruges til meddelelser på maskinens display.



-
- De fleste illustrationer i brugsanvisningen viser DCP-J562DW.
-

De nyeste driveropdateringer

Gå til din models side for **Downloads** på Brother Solutions Center på <http://support.brother.com> for at hente drivere.

Find de seneste firmwareopgraderinger der for at holde maskinens ydeevne opdateret.

Bemærkning vedrørende kompilering og offentliggørelse

Denne vejledning er blevet kompileret og offentliggjort med de seneste oplysninger om produktsikkerhed, der eksisterede på tidspunktet for offentliggørelsen. Der tages forbehold for ændringer af oplysningerne i vejledningen.

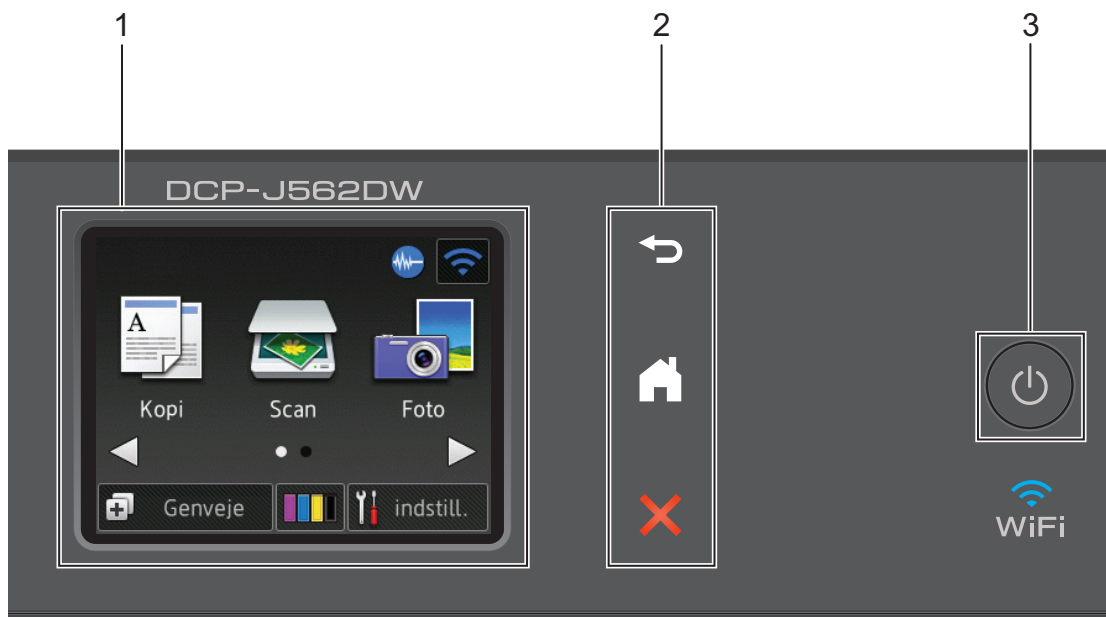
Den seneste vejledning findes på adressen solutions.brother.com/manuals.

Indholdsfortegnelse

1	Generelle oplysninger.....	1
	Oversigt over betjeningspanelet.....	1
	Touchskærmdisplayoversigt.....	3
	Meddelelser om Cloud-tjeneste.....	5
	Adgang til Brother-hjælpeprogrammer (Windows®).....	5
	Afinstallation af Brother-software og -drivere (Windows®).....	6
2	Papirhåndtering.....	7
	Ilæg papir.....	7
	Læg papir i papirbakken.....	7
	Ilægning af fotopapir.....	8
	Ilægning af papir i åbningen til manuel fremføring.....	9
	Ændring af indstillingen Kontroller papir.....	12
	Ændring af papirstørrelse og papirtype.....	12
	Anbefalede udskrivningsmedier.....	13
	Håndtering og brug af udskriftsmedier.....	13
3	Udskrift.....	14
	Udskrivning fra computeren.....	14
	Udskrivning af et dokument (Macintosh).....	14
	Udskrivning af et dokument (Windows®).....	14
	Automatisk udskrivning på begge sider af papiret (Automatisk 2-sidet udskrivning) (Windows®).....	14
	Udskrivning af mere end én side på et enkelt ark papir (N i 1) (Windows®).....	15
	Udskrivning af fotos fra ControlCenter4 (Windows®).....	16
4	Kopiering.....	17
	Kopier et dokument.....	17
	Indstillinger for kopiering.....	18
	Kopieringsindstillinger.....	18
5	Scan.....	20
	Scan fra din computer (Windows®).....	20
	Scanning med ControlCenter4 Starttilstand (Windows®).....	20
	Scanning med knappen Scan på Brother-maskinen.....	21
	Scanning ved brug af knappen Scan på maskinen.....	21
6	PhotoCapture Center.....	22
	Udskrivning af fotos direkte fra medier.....	22
	Forhåndsvisning og udskrivning af fotos og videofiler fra medier.....	22

	Oversigt over PhotoCapture Center-udskriftsindstillinger	22
A	Routine Maintenance	23
	Rens scanneren	23
	Kontrollér udskriftskvaliteten.....	23
	Kontrollér udskriftsjustering fra din Brother-maskine	25
B	Fejlfinding	26
	Identifikation af problemet	26
	Fejl- og vedligeholdelsespåmindelser	28
	Fejlfinding for opsætning af trådløst LAN	33
	Fejlkoder i trådløs LAN-rapport.....	33
	Problemer med udskrivning eller scanning.....	35
	Fejlfinding af andre udskrivningsproblemer	37
	Printerstop eller papirstop.....	38
	Papiret sidder fast inde i og i den forreste del af maskinen (papirstop A indvendigt/front)	38
	Papiret sidder fast i den forreste del af maskinen (papirstop B front).....	41
	Papiret sidder fast i den bageste del af maskinen (papirstop C bag)	42
C	Appendiks	44
	Indtastning af tekst på Brother-maskinen	44
	Oplysninger om overensstemmelse med Kommissionens forordning 801/2013.....	44
	Specifikationer for forbrugsstoffer.....	45
D	Indeks	47

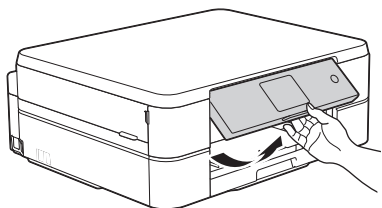
Oversigt over betjeningspanelet



1. 2,7"(67,5 mm) Touchscreen (LCD)

Få adgang til menuer og indstillinger ved at trykke på dem på denne touchscreen.

Juster vinklen af din touchscreen og -panelet ved at løfte det.



2. Touchpanel



(Tilbage)

Tryk på denne knap for at gå tilbage til den forrige menu.



(Hjem)


Tryk på denne knap for at gå tilbage til hjemmeskærmen.


Ikonet Hjem blinker, mens maskinen er i slumretilstand.


(Annuller)

Tryk på denne knap for at annullere en handling (kan bruges, når den lyser rødt).

3. Tænd/sluk-knap

Tryk på  for at tænde maskinen.

Tryk på , og hold den nede for at slukke maskinen. Touchskærmen viser [Lukker ned] og forbliver tændt i nogle få sekunder, før den slukker.

Hvis du slukker maskinen ved hjælp af , renses den fortsat regelmæssigt printhovedet for at bevare udskriftskvaliteten. Maskinen skal altid være sluttet til strømforsyningen for at forlænge printhovedets levetid, give den bedste blækeffektivitet og sikre en god udskriftskvalitet.

Touchskærmdisplayoversigt

Der er to startskærme, du kan få adgang til ved at trykke på ◀ eller ▶.

Fra startskærmene kan du få adgang til opsætning af Wi-Fi, genveje, blækniveauer og konfigurations-skærme.

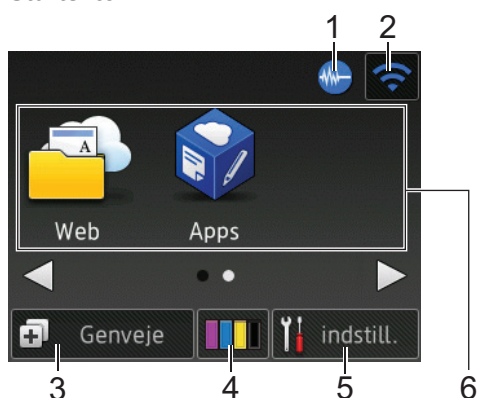
Startskærm 1



Denne skærm viser maskinens status, når maskinen er inaktiv. Denne startskærm kaldes også skærmen Klar tilstand. Når den vises, angiver det, at maskinen er klar til den næste kommando.

Startskærm 1 giver adgang til funktionerne [Kopi], [Scan] og [Foto].

Startskærm 2



Startskærm 2 giver adgang til yderligere funktioner som f.eks. [Web] og [Apps].

1. Lydsvag tilstand


Dette ikon vises, når [Lydsvag tilstand] er indstillet til [Til].

Indstillingen Lydsvag tilstand kan reducere udskrivningsstøjen. Når Lydsvag tilstand aktiveres, reduceres hastigheden.

2. Trådløs status

Hvert ikon i nedenstående tabel viser status for det trådløse netværk.

	Maskinen er ikke sluttet til det trådløse accesspoint. Tryk på denne knap for at konfigurere trådløse indstillinger. Mere information >> <i>Hurtig installationsvejledning</i>
	Trådløst netværk er tilsluttet. En indikator med tre niveauer på hver startskærm viser den aktuelle, trådløse signalstyrke.
	Det trådløse accesspoint kan ikke registreres.
	Indstillingen Trådløs er deaktiveret.

 Du kan konfigurere trådløse indstillinger ved at trykke på knappen Trådløs status.

3. [Genveje]

Opret genveje til ofte anvendte funktioner, såsom kopiering, scanning og brug af Web Connect.



- Der er tre genvejsskærbilleder. Du kan programmere fire genveje på hvert skærbillede.
- Tryk på ◀ eller ▶ for at vise de andre genvejsskærme.

4. [Blæk]





Viser den resterende mængde blæk. Tryk for at få adgang til menuen [Blæk].

Når en blækpatron er ved at være brugt op, eller der er et problem med den, vises et fejlikon for den pågældende blækfarve.

5. [indstill.]

Tryk for at få adgang til menuen [indstill.].

6. **Funktioner:**

-  [Kopi]
Tryk for at tilgå kopifunktion.
-  [Scan]
Tryk for at tilgå scannefunktion.
-  [Foto]
Tryk for at få adgang til fototilstanden.
-  [Web]
Tryk for at oprette forbindelse fra Brother-maskinen til en internet tjeneste.

Mere information >> *Web Connect vejledning*: solutions.brother.com/manuals



• [Apps]

Tryk for at oprette forbindelse fra Brother-maskinen til tjenesten Brother Apps.

Mere information >> *Web Connect vejledning*: solutions.brother.com/manuals

7. **Advarselsikon**



Advarselsikonet  vises, når der er en fejl- eller vedligeholdelsespåmindelse. Tryk på [Detalj] for at se den, og tryk derefter på  for at vende tilbage til Klar tilstand.

VIGTIGT

Tryk IKKE på displayet med en skarp genstand såsom en kuglepen eller en stylus. Det kan beskadige maskinen.



- Dette produkt bruger skrifttypen ARPHIC TECHNOLOGY CO.,LTD.
- Rør IKKE ved displayet umiddelbart efter, af du har tilsluttet strømkablet eller tændt for maskinen. Det kan forårsage en fejl.

Meddelelser om Cloud-tjeneste

Hvis du bruger Brother Web Connect, og [Ny funktionsmeddelelse] er indstillet til [Til], vises meddelelser om Cloud-tjenester på startskærmen.

Kontroller, om der er nye meddelelser ved at trykke på [Detalj].

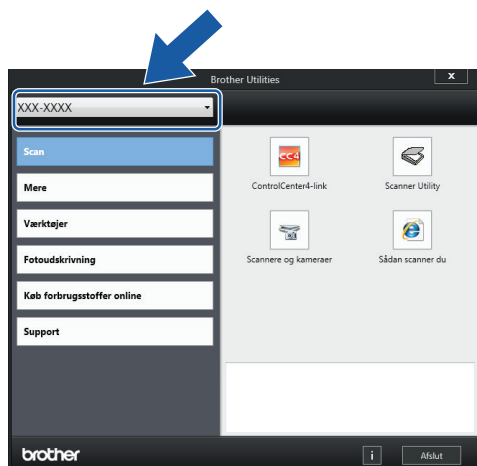


Adgang til Brother-hjælpeprogrammer (Windows®)

Brother Utilities er en programkvikstart, der gør det nemt at få adgang til alle Brother-programmer, der er installeret på din computer.

- 1 Gør et af følgende:
 - (Windows® XP, Windows Vista® og Windows® 7)
Klik på  (**Start**) > **Alle programmer** > **Brother** > **Brother Utilities**.
 - (Windows® 8)
Tryk eller klik  (**Brother Utilities**) enten på skærmen **Start** eller på skrivebordet.
 - (Windows® 8.1)
Flyt din mus til nederste venstre hjørne af skærmen **Start**, og klik på  (hvis du bruger en berøringsbaseret enhed, skal du svirpe op fra bunden af skærmen **Start** for at få vist skærmen **Apps**).
Når skærmen **Apps** vises, skal du trykke eller klikke på  (**Brother Utilities**).

2 Vælg din maskine.



3 Vælg den funktion, du vil bruge.

Afinstallation af Brother-software og -drivere (Windows®)

1 Start  (Brother Utilities).

2 Klik på rullelisten, og vælg derefter din models navn (hvis det ikke allerede er markeret). Klik på **Værktøjer** i venstre navigationsbjælke, og vælg **Fjern installation**.

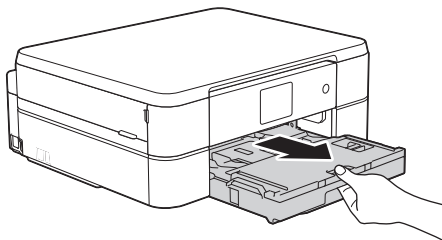
Følg vejledningen i dialogboksen for at afinstallere softwaren og driverne.

Ilæg papir

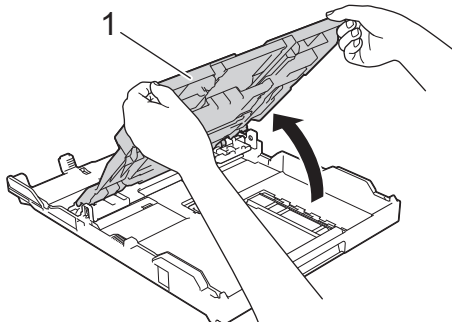
Læg papir i papirbakken

- Hvis indstillingen [Tjek MP papir] er [Til], og du trækker bakken ud af maskinen, vises en meddelelse på displayet, hvor du bliver spurgt, om du vil ændre papirtypen og papirstørrelsen. Skift om nødvendigt indstillinger for papirstørrelse og papirtype ved at følge vejledningen på skærmen.
- Læg kun én papirstørrelse og papirtype i papirbakken ad gangen.
- Når du lægger en anden papirstørrelse i bakken, skal du ændre indstillingen for papirstørrelse i maskinen eller indstillingen for papirstørrelse på computeren.

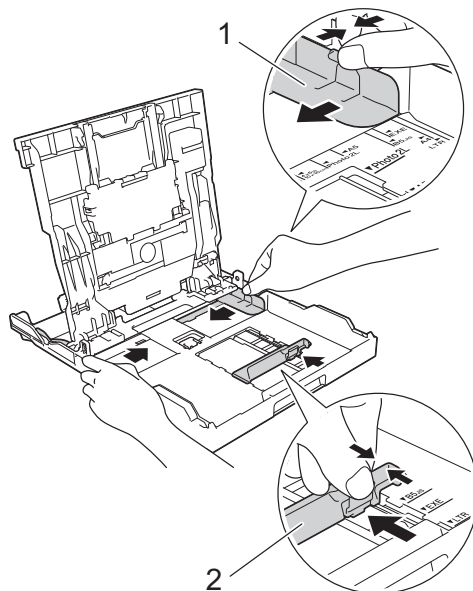
- 1** Tag papirbakken helt ud af maskinen.



- 2** Åbn outputpapirbakkens låg (1).

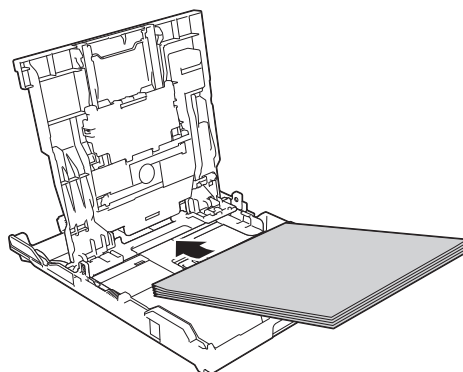


- 3** Tryk på og skub forsigtigt papirbreddestyrene (1) og derefter papirlængdestyrene (2), så de passer til papirets størrelse.

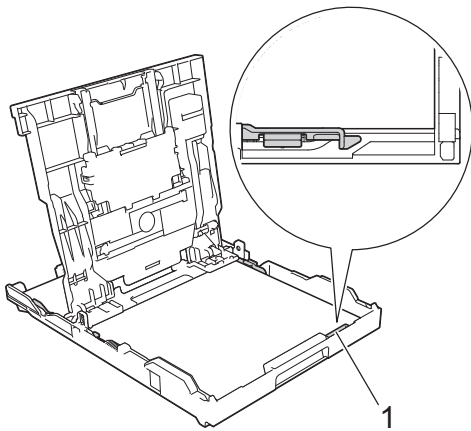


- 4** Bladr grundigt stakken af papir igennem.

- 5** Læg forsigtigt papir i papirbakken med udskriftsiden **nedad**.



Kontroller, at papirer ligger fladt i bakken, og at papirlængdestyret (1) rører kanterne af papiret.



VIGTIGT

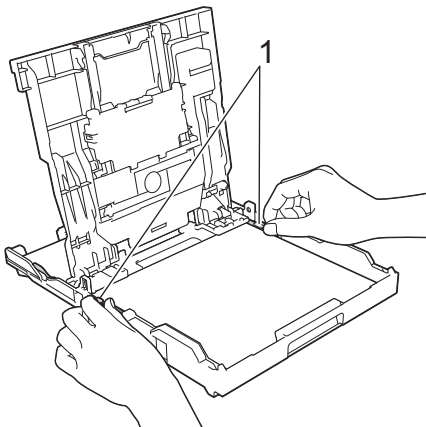
- Pas på, at du ikke kommer til at skubbe papiret for langt ind, da det kan løfte sig bag i bakken og medføre papirfremføringsproblemer.
- Ilægning af flere end 20 ark papir af typen Foto 2L (13 x 18 cm) kan forårsage papirstop.



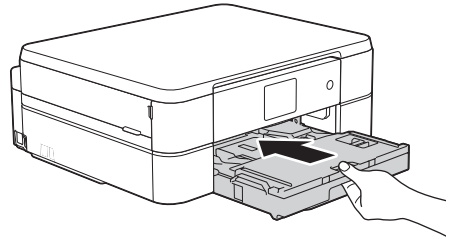
Hvis du vil lægge mere papir i, før bakken er tom, skal du tage papiret ud af bakken og lægge det sammen med det papir, du vil tilføje. Luft altid papirstakken omhyggeligt, for at forhindre at flere sider indføres i maskinen.

- 6** Juster forsigtigt papirbreddestyrene (1), så de passer til papiret.

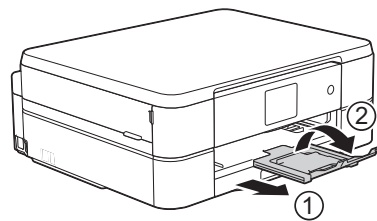
Kontroller, at papirstyrene rører papirets kanter.



- 7** Luk outputpapirbakkens låg.
Skub forsigtigt papirbakken helt ind i maskinen.



- 8** Hold papirbakken på plads i maskinen, træk papirstøtten (1) ud, til den låses på plads, og fold derefter papirstøtteflappen (2) ud.

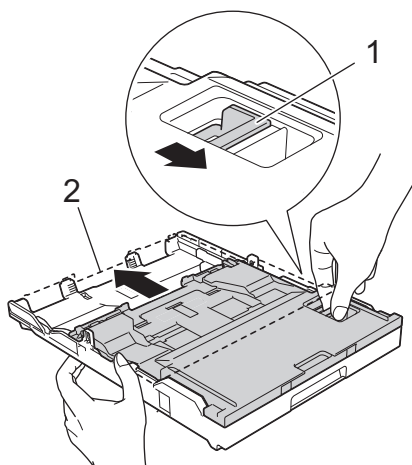


Ilægning af fotopapir

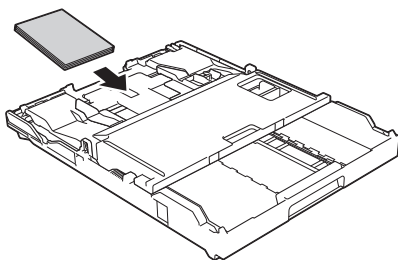
Brug fotopapirbakken, der sidder oven på outputpapirbakkens låg, til at udskrive på papir i størrelsen Foto (10 x 15 cm) eller Foto L (89 x 127 mm).

- 1** Tryk på den blå udløserknop til fotopapirbakken (1), og træk outputpapirbakkens låg fremad, til det

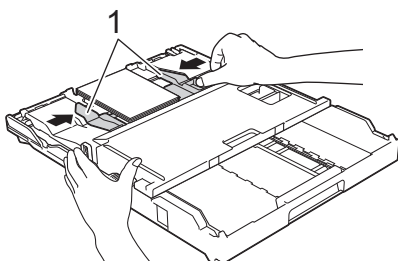
låser på plads i fotoudskrivningsposition (2).



- 2** Læg op til 20 ark fotopapir i fotopapirbakken med udskriftssiden nedad.



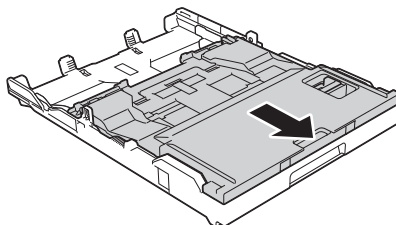
- 3** Juster forsigtigt papirbredestyrene, så de passer til papiret. Kontroller, at papirbredestyrene (1) rører papirets kanter, og at papiret ligger fladt i bakken.



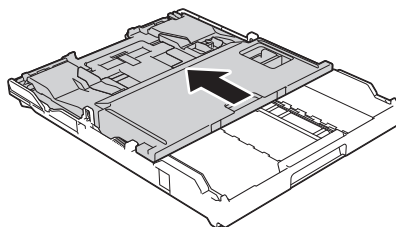
VIGTIGT

Sæt fotopapirbakken tilbage til normal udskrivningsposition, når du er færdig med at udskrive fotos. Ellers får du fejlmeddelelsen [Ingen papir], når du bruger papirark.

Fotopapirbakke i normal udskrivningsposition



Fotopapirbakke i fotoudskrivningsposition



Relaterede informationer

- Udskrivning af fotos fra ControlCenter4 (Windows®) >> side 16

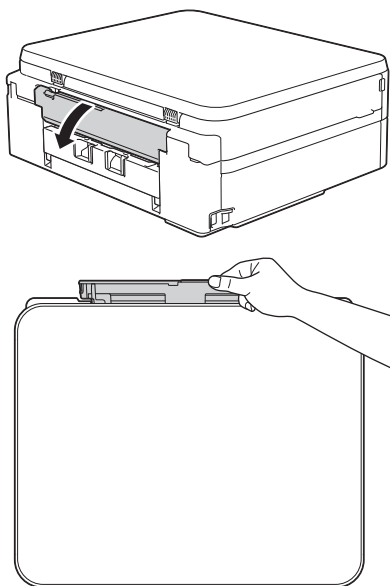
Ilægning af papir i åbningen til manuel fremføring

Læg specielle udskriftsmedier i denne åbning ét ark ad gangen.

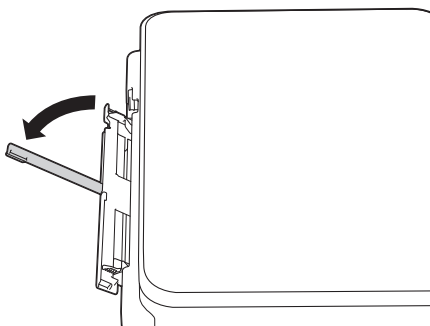
VIGTIGT

- Læg IKKE mere end ét ark papir ad gangen i åbningen til manuel fremføring. Der kan opstå papirstop.
- Læg IKKE papir i åbningen til manuel fremføring, når du udskriver fra papirbakken. Der kan opstå papirstop.

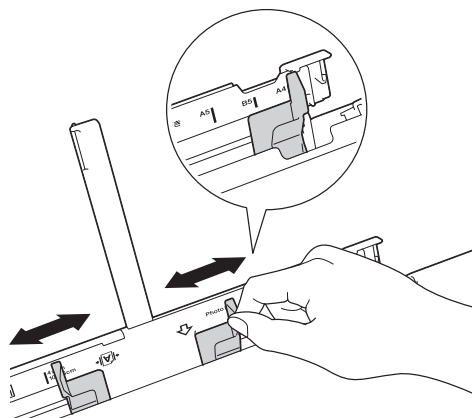
- 1** Åbn lågen til åbningen til manuel fremføring.



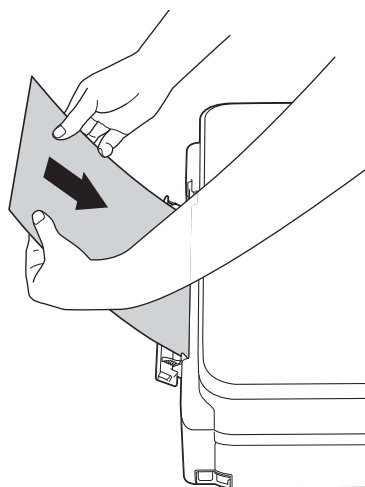
- 2** Løft papirstøtten.



- 3** Juster papirstyrene i åbningen til manuel fremføring, så de passer til det papir, du bruger.

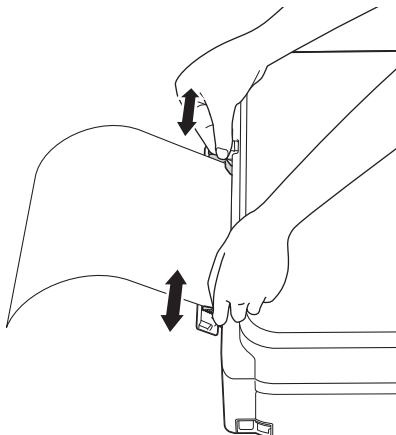


- 4** Læg kun ét ark papir i åbningen til manuel fremføring med udskriftssiden opad.

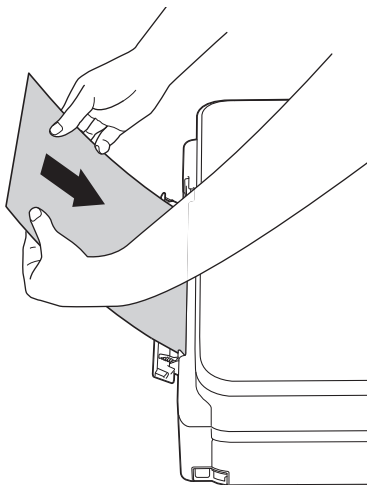


- 5** Brug begge hænder til forsigtigt at justere papirstyrene i åbningen til

manuel fremføring, så de passer til papiret.

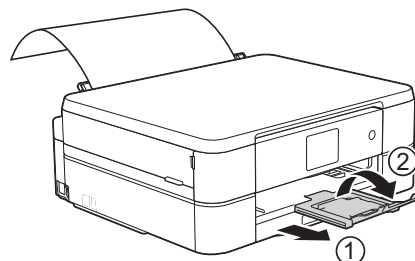


- 6** Skub et stykke papir ind i åbningen til manuel fremføring med begge hænder, indtil den forreste kant rører papirfremføringsrullerne. Slip papiret, når du hører maskinen trække i det. Displayet viser [Åbning til manuel fremføring klar.]. Læs vejledningen på displayet, og tryk derefter på [OK].

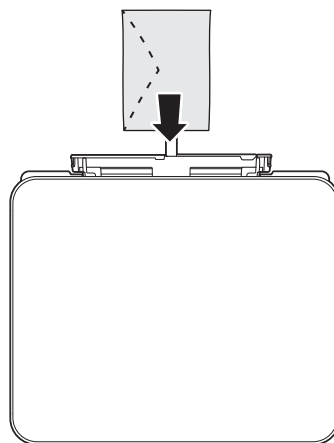


- 7** Hold papirbakken på plads i maskinen, træk papirstøtten (1) ud, til den låses på

plads, og fold derefter papirstøtteflappen (2) ud.



- Hvis dokumentet ikke passer på ét ark, beder touchskærmen dig om at lægge endnu et ark papir i. Læg endnu et stykke papir i åbningen til manuel fremføring, og tryk derefter på [OK] på touchskærmen.
- Når du bruger konvolutter, skal du lægge dem i med udskriftssiden **opad** og klappen til venstre som vist i illustrationen.



- Når du lægger en konvolut eller et tykt stykke papir i, skal du skubbe konvolutten eller papiret ind i åbningen til manuel fremføring, indtil du kan mærke, at papirfremføringsrullerne griber fast i konvolutten/papiret.



Relaterede informationer

- Fejl- og vedligeholdelsespåmindelser >> side 28

Ændring af indstillingen Kontroller papir

Hvis indstillingen Kontroller papir er indstillet til [Til], og du trækker papirbakken ud af maskinen, viser displayet en meddelelse, hvor du bliver spurgt, om du vil ændre indstillingerne for papirstørrelse og papirtype.

Standardindstillingen er [Til].

- 1 Tryk på  [indstill.] > [Alle indst.] > [Gen. opsætning] > [Tjek MP papir].
- 2 Tryk på [Til] eller [Fra].
- 3 Tryk på .



Relaterede informationer

- Fejl- og vedligeholdelsespåmindelser >> side 28

Ændring af papirstørrelse og papirtype

Indstil papirstørrelse og papirtype for papirbakken.

- Indstil maskinen til den type papir, du bruger, for at opnå den bedste udskriftskvalitet.
- Når du ændrer størrelsen på det papir, du lægger i bakken, skal du samtidig skifte indstilling for papirstørrelse på displayet.

- 1 Tryk på  [indstill.] > [Papirtype].
- 2 Tryk på ▲ eller ▼ for at få vist indstillingen [Alm. papir], [Inkjetpapir], [Brother BP71] eller [Andet glittet], og tryk derefter på den ønskede indstilling.
- 3 Tryk på [Papir- størrelse].
- 4 Tryk på ▲ eller ▼ for at få vist indstillingerne for papirstørrelse, og tryk derefter på den ønskede indstilling.
- 5 Tryk på .



Maskinen skubber papiret ud med udskriftssiden opad i papirbakken foran på maskinen. Når du bruger glittet papir, skal du fjerne hvert ark med det samme for at forhindre udtværing eller papirstop.

Relaterede informationer

- Fejl- og vedligeholdelsespåmindelser >> side 28

Anbefalede udskrivningsmedier

For at få den bedste udskriftskvalitet anbefaler vi at bruge det papir fra Brother, der er anført i tabellen.

Hvis du ikke kan få Brother-papir i dit land, anbefaler vi, at du tester forskellige papirtyper, før du køber større mængder.

Brother-papir

Papirtype	Element
A4 Plain (Almindeligt)	BP60PA
A4 Glossy Photo (Glittet foto)	BP71GA4
A4 Inkjet (Matte)	BP60MA
10 x 15 cm Glossy Photo (Glittet foto)	BP71GP

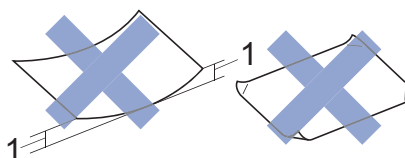
Håndtering og brug af udskriftsmedier

- Opbevar papir i originalemballagen, og hold denne lukket. Opbevar papiret fladt og væk fra fugt, direkte sollys og varme.
- Undgå at berøre den blanke (glittede) side af fotopapiret.

VIGTIGT

Brug IKKE følgende slags papir:

- Beskadiget, krøllet, rynket eller uregelmæssigt formet



1. 2 mm krøl eller mere kan forårsage papirstop.

- Meget skinnende eller struktureret
- Papir, der ikke kan arrangeres ensartet ved stakning
- Papir med korte fibre

Papirkapaciteten i outputpapirbakkens låg

Op til 50 ark papir i størrelsen A4 80 g/m².

- Fotopapir skal tages ud af outputpapirbakkens låg én side ad gangen for at undgå udtværing.

Udskrivning fra computeren

Udskrivning af et dokument (Macintosh)

Du finder udskrivningsvejledninger ►► *Online brugsanvisning: Udskrivning fra din computer (Macintosh)*

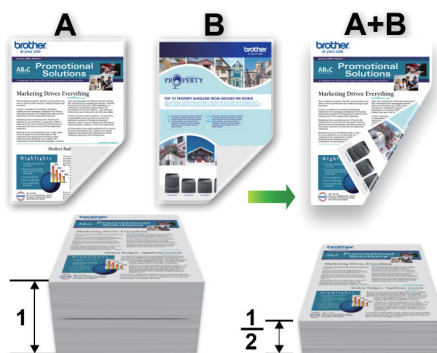
Udskrivning af et dokument (Windows®)

- 1 Vælg udskriftskommandoen i programmet.
- 2 Vælg **Brother DCP-XXXX** (hvor XXXX er navnet på din model).
- 3 Klik på **Udskriv**.
- 4 Afslut udskriftshandlingen.



Mere information ►► *Online brugsanvisning: Udskrivning fra din computer (Windows®)*


Automatisk udskrivning på begge sider af papiret (Automatisk 2-sidet udskrivning) (Windows®)



- Sørg for, at bagklappen er lukket.
- Hvis papiret er krøllet, skal det glattes ud og derefter lægges tilbage i papirbakken.
- Brug almindeligt eller tyndt papir. Brug IKKE kontraktpapir.
- Hvis papiret er tyndt, kan det krølle.


- 1 Vælg udskriftskommandoen i programmet.
- 2 Vælg **Brother DCP-XXXX** (hvor XXXX er navnet på din model), og klik dernæst på udskrivningsegenskaberne eller præferenceknappen.
Printerdrivervinduet vises.

- 3 Vælg enten indstillingen **Stående** eller **Liggende** i feltet **Papirretning** for at indstille udskrivningsretningen.

 Hvis din software indeholder en lignende layout-funktion, anbefaler vi, at du bruger den pågældende funktion i softwaren.

- 4 Klik på rullelisten **Duplex / Booklet** og markér derefter **Duplex**.
- 5 Klik på knappen **Duplexindstillinger**.
- 6 Vælg en af indstillingerne i menuen **Duplextype**.
- 7 Markér afkrydsningsfeltet **Indbindingsmargen**, hvis du vil angive margenforskydning til indbinding i tommer eller millimeter.
- 8 Klik på **OK** for at vende tilbage til printerdrivervinduet.

- 9 Rediger andre printerindstillinger efter behov.


 Funktionen Print til kant er ikke tilgængelig, når du bruger denne indstilling.

- 10 Klik på **OK** igen, og afslut derefter din udskrivning.

Udskrivning af mere end én side på et enkelt ark papir (N i 1) (Windows®)



- 1 Vælg udskriftskommandoen i programmet.
- 2 Vælg **Brother DCP-XXXX** (hvor XXXX er navnet på din model), og klik dernæst på udskrivningsegenskaberne eller præferenceknappen. Printerdrivervinduet vises.
- 3 Vælg enten indstillingen **Stående** eller **Liggende** i feltet **Papirretning** for at indstille udskrivningsretningen.

 Hvis din software indeholder en lignende layout-funktion, anbefaler vi, at du bruger den pågældende funktion i softwaren.

- 4 Klik på rullelisten **Flere sider** og markér derefter indstillingen **2 på 1**, **4 på 1**, **9 på 1** eller **16 på 1**.
- 5 Klik på rullelisten **Siderækkefølge** og markér derefter den ønskede siderækkefølge.
- 6 Klik på rullelisten **Kantlinje** og markér derefter den ønskede kantlinjetype.
- 7 Rediger andre printerindstillinger efter behov.


8 Klik på **OK** igen, og udfør udskrivningen.

9 Klik på knappen **Start udskrivning**.


Udskrivning af fotos fra ControlCenter4 (Windows®)

Du kan udskrive og redigere fotos vha. forskellige ControlCenter-funktioner.

I følgende trin anvendes ControlCenter Home-funktionen som et eksempel.

- 1 Sørg for, at du har lagt det korrekte medie i papirbakken.
- 2 Klik på ikonet  (**ControlCenter4**) på proceslinjen, og klik derefter på **Åbn**.
- 3 Klik på fanen **Foto**.



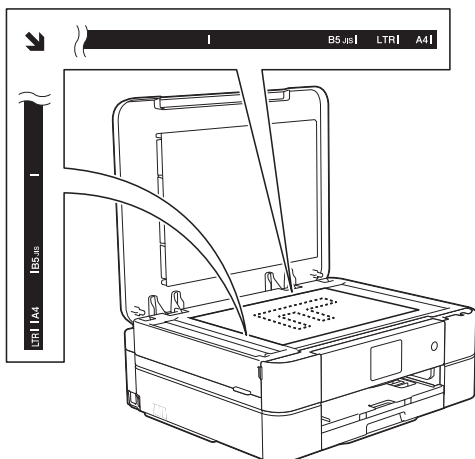
- 4 Vælg den mappe, der indeholder det billede, du vil udskrive.
- 5 Vælg de billeder, du vil udskrive, ved at klikke på billedet i billedfremviseren og markere afkrydsningsfeltet under billedet.
- 6 Angiv det antal kopier, du vil udskrive (1-99), ved at klikke på .
- 7 Klik på **Udskriv**.
Printerindstillingsvinduet vises.
- 8 Konfigurer indstillingerne for **Papirstørrelse**, **Medietype** og **Layout**.


Relaterede informationer

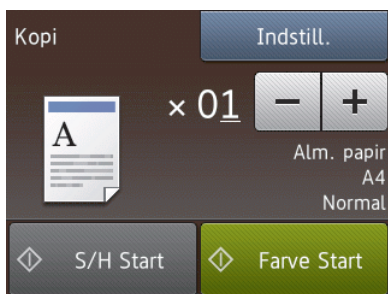
- Ilægning af fotopapir >> side 8

Kopier et dokument

- 1 Kontroller, at du har lagt den korrekte papirstørrelse i papirbakken.
- 2 Læg dokumentet med *forsiden nedad* på scannerglaspladen.



- 3 Tryk på  [Kopi].
Touchscreen'en viser:




- 4 Du kan ændre kopiindstillingerne efter behov.




- Når du lægger andet papir i end almindeligt papir i størrelse A4, skal du ændre indstillingerne [Papirstørrelse] eller [Papirtype] ved at trykke på knappen [Indstill.].

-  (Antal kopier)

Tryk på  for at få vist tastaturet på touchskærmen, og indtast derefter antallet af kopier vha. tastaturet på touchskærmen. Tryk på [OK].

Du kan også bruge [-] eller [+].


- [Indstill.]

Tryk på  for kun at ændre kopiindstillingerne for den næste kopi.

- Tryk på [OK], når du er færdig.
- Når du er færdig med at vælge nye valgmuligheder, kan du gemme dem ved at trykke på knappen [Gem som genvej].

- 5 Tryk på [S/H Start] eller [Farve Start].

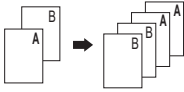
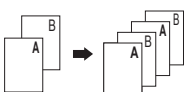
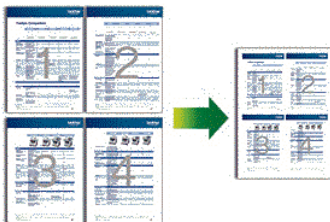
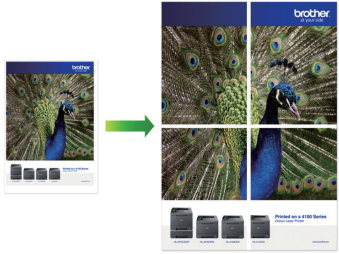


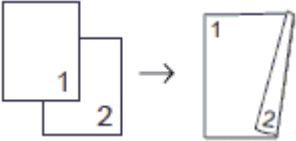
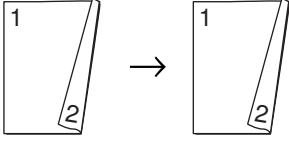
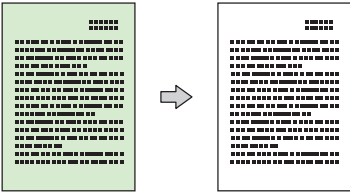
Tryk på  for at stoppe kopieringen.

Indstillinger for kopiering

Kopieringsindstillinger

For at ændre kopieringsindstillinger skal du trykke på knappen [Indstill.].

Indstilling	Beskrivelse	
Kvalitet	Vælger kopiopløsningen for dokumenttypen. <ul style="list-style-type: none"> Når du vælger Normal, er Alm. papir den eneste indstilling for Papirtype. 	
Papirtype	Vælger en papirtype. Hvis du kopierer på specialpapir, skal maskinen indstilles til den type papir, du bruger, for at opnå den bedste udskriftskvalitet.	
Papirstørrelse	Vælger en papirstørrelse. Hvis du kopierer på andet papir end A4-størrelse, skal du ændre Indstilling af papirstørrelse.	
Forstør/Reducer	100%	-
	Forstør	Vælger et forstørrelsesforhold for den næste kopi.
	Reducer	Vælger et formindskelsesforhold for den næste kopi.
	Tilpas til side	Justerer kopistørrelsen, så den passer til den papirstørrelse, du har indstillet.
	Bruger (25-400%)	Indsæt et forstørrelses- eller formindskelsesforhold.
Densitet	Forøg densiteten for at gøre teksten mørkere. Reducer densiteten for at gøre teksten lysere.	
Stak/Sortér	Vælg, om flere kopier skal stakkes eller sorteres.	
	Stakning 	Sortering 
Sidelayout	Lav N i 1, 2 i 1-ID eller plakatkopier.	
	4 i 1 	Plakat 


Indstilling	Beskrivelse
Duplex-kopi	<p>Vælg for at kopiere på begge sider af papiret.</p> <div style="display: flex; justify-content: space-around;"> <div style="text-align: center;"> <p>1-sidet → 2-sidet</p>  </div> <div style="text-align: center;"> <p>2-sidet → 2-sidet</p>  </div> </div>
Avancerede indstill.	<p>Fjern baggrundsfarve</p> <p>Fjerner dokumentets baggrundsfarve i kopierne. Den hvide baggrund bliver mere synlig. Dette sparer en smule blæk og kan gøre visse kopier nemmere at læse.</p> <div style="text-align: center;">  </div>
Indst. ny std.	Gemmer de kopiindstillinger, du bruger hyppigst, ved at indstille dem som standardindstillinger.
Fabrik.nulst.	Gendanner ændrede kopiindstillinger til fabriksindstillingerne.
Gem som genvej	Tilføjer de aktuelle indstillinger som en genvej.

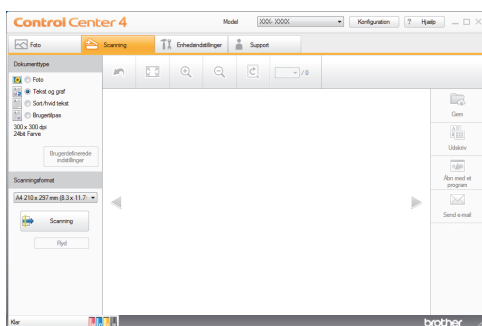
Scan fra din computer (Windows®)

Der findes flere måder, hvorpå du kan bruge din computer til at scanne fotos og dokumenter på din Brother-printer. Anvend de programmer, som Brother har tilvejebragt, eller brug dit eget yndlingsprogram til at scanne.

Scanning med ControlCenter4 Starttilstand (Windows®)

Markér **Starttilstand** som tilstandsindstilling for ControlCenter4.

- 1 Ilæg dokumentet.
- 2 Klik på ikonet  (**ControlCenter4**) på proceslinjen, og klik derefter på **Åbn**.
- 3 Klik på fanen **Scanning**.







- 4 Vælg **Dokumenttype**.
- 5 Skift **Scanningsformat** på dokumentet efter behov.

- 6 Klik på  (**Scanning**).

Maskinen begynder at scanne, og det scannede billede vises i billedfremviseren.

- 7 Beskær om nødvendigt det scannede billede.

- 8 Gør et af følgende:

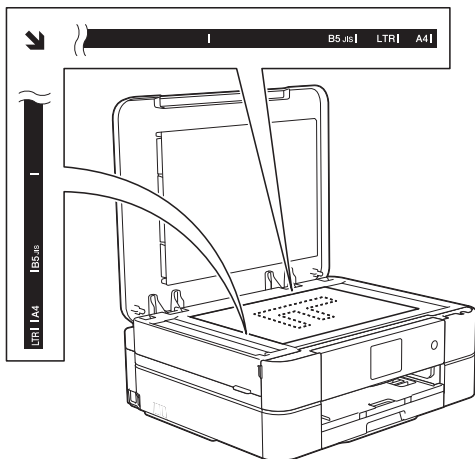
- Klik på  (**Gem**) for at gemme de scannede data.
- Klik på  (**Udskriv**) for at udskrive de scannede data.
- Klik på  (**Åbn med et program**) for at åbne de scannede data i et andet program.
- Klik på  (**Send e-mail**) for at vedhæfte de scannede data til en e-mail.

Scanning med knappen Scan på Brother-maskinen

Scanning ved brug af knappen Scan på maskinen

Brug scan-knappen på maskinen for at foretage midlertidige ændringer i scanningsindstillingerne. Permanente ændringer skal foretages vha. Brother's ControlCenter-software.

- 1 Læg dokumentet med forsiden nedad på scannerglaspladen.



- 2 Tryk på [Scan] > [til fil].
- 3 Hvis maskinen er tilsluttet via netværket, skal du trykke på ▲ eller ▼ for at få vist den computer, du vil sende dataene til, og derefter trykke på computernavnet.

Hvis du på displayet bliver bedt om at indtaste en PIN-kode, skal du bruge displayet til at indtaste den firecifrede PIN-kode til computeren og trykke på [OK].

- 4 Gør et af følgende:

- Hvis du vil ændre indstillingerne, skal du trykke på [Indstill.] og derefter gå til næste trin.
- Tryk [Start] for at begynde at scanne uden at ændre yderligere indstillinger.

Maskinen begynder at scanne. Følg vejledningen på displayet for at udføre scanningsjobbet.

- 5 Tryk på indstillingen [Scan-indstillinger], og tryk derefter på [Indstil på enhed].

ControlCenter-softwaren skal være installeret på den computer, der er sluttet til maskinen, for at du kan bruge [Scan-indstillinger].

- 6 Vælg de scanningsindstillinger, du vil ændre, og tryk derefter på [OK].

- [Scanningstype]
Vælg scanningstype for dit dokument.
- [Opløsning]
Vælg scanningsopløsningen for dit dokument.
- [Filtype]
Vælg filformatet for dit dokument.
- [Scanningsstr.]
Vælg scanningsstørrelsen for dit dokument.
- [Fjern baggrundsfarve]
Ændr mængden af baggrundsfarve, der fjernes.

- 7 Tryk på [Start].

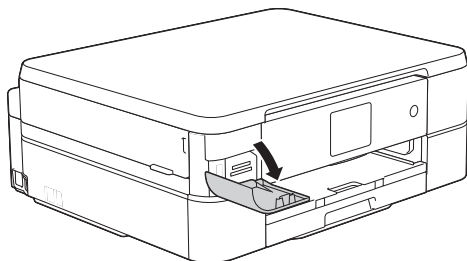
Maskinen begynder at scanne. Følg vejledningen på displayet for at udføre scanningsjobbet.

Udskrivning af fotos direkte fra medier

Forhåndsvisning og udskrivning af fotos og videofiler fra medier

Se dine fotos på displayet, før du udskriver dem. Udskriv billeder fra videofiler, der er gemt på et hukommelseskort.

- 1 Åbn dækslet til mediekortlæseren.



- 2 Sæt hukommelseskortet i den korrekte kortlæser.
- 3 Tryk på [Foto] > [Se fotos].
- 4 Tryk på ◀ eller ▶ for at få vist det foto, du vil udskrive, og tryk derefter på det.



Hvis du vil udskrive alle fotos, skal du trykke på [Udsk al] og derefter på [Ja] for at bekræfte.

- 5 Tryk på **x01** for at få vist tastaturet på touchskærmen, og indtast derefter antallet af kopier vha. tastaturet på touchskærmen. Tryk på [OK].

Du kan også bruge [-] eller [+].

- 6 Tryk på [OK].
- 7 Gentag de sidste tre trin, til du har valgt alle de fotos, du vil udskrive.
- 8 Tryk på [OK].
- 9 Læs og kontroller den viste liste med indstillinger.
- 10 Tryk på [Udskriftsindstill.] for at ændre udskriftsindstillingerne.
- 11 Tryk på [Start].

Oversigt over PhotoCapture Center-udskriftsindstillinger

De udskriftsindstillinger, du ændrer, er midlertidige for den aktuelle udskrift. Maskinen vender tilbage til standardindstillingerne, når udskrivningen er udført.

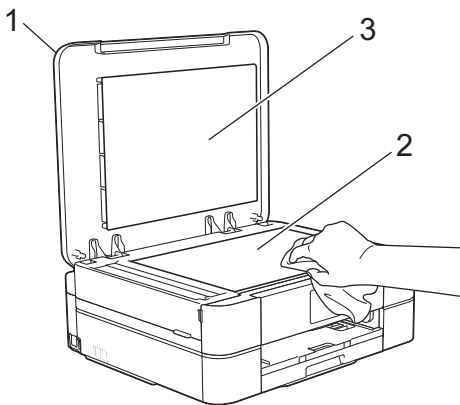


Du kan gemme de udskriftsindstillinger, du bruger mest, ved at indstille dem som standard.

Mere information >> *Online brugsanvisning*

Rens scanneren

- 1 Træk stikket til maskinen ud af stikkontakten.
- 2 Løft dokumentlåget (1). Rengør scannerglaspladen (2) og det hvide plastik (3) med en blød, fnugfri klud, der er fugtet med ikke-brændbar glasrens.



Relaterede informationer


- Fejlfinding af andre udskrivningsproblemer >> side 37


Kontrollér udskriftskvaliteten

Hvis der er blege eller stribede farver og tekst, eller hvis der mangler tekst på dine udskrifter, kan printheadets dyser være tilstoppede. Udskriv arket med kontrol af udskriftskvalitet, og se på kontrolmønstret for dyserne.

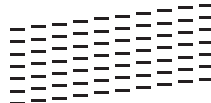
- 1 Tryk på  [Blæk] > [Forbedr udskriftskvalitet] > [Tjek udskriftskvalitet].



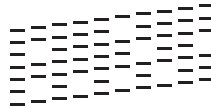
Du kan også trykke på  [indstill.] > [Vedligeholdelse] > [Forbedr udskriftskvalitet] > [Tjek udskriftskvalitet].

- 2 Tryk på [Start].
Maskinen udskriver udskriftskvalitetskontrolarket.
- 3 Kontroller kvaliteten af de fire farveblokke på arket.
- 4 Touchskærmen spørger om udskriftskvaliteten. Gør et af følgende:
 - Hvis alle linjer er tydelige og synlige, skal du trykke på [Nej] og derefter på  for at afslutte kontrollen af udskriftskvaliteten.
 - Tryk på [Ja], hvis der mangler linjer (se **Dårlig** herunder).


OK



Dårlig



- 5 Touchskærmen beder dig om at kontrollere udskriftskvaliteten for hver farve. Tryk på nummeret på det mønster (1–4), der kommer nærmest udskrivningsresultatet.
- 6 Gør et af følgende:
 - Hvis en printheadrensning er nødvendig, skal du trykke på [Start] for at starte rensningen.
 - Hvis en printheadrensning ikke er nødvendig, vises

vedligeholdelsesskærmen på displayet igen. Tryk på .

- 7** Når rensningen er afsluttet, spørger touchskærmen, om du vil udskrive udskriftskvalitetskontrolarket igen. Tryk på [Ja], og tryk derefter på [Start].

Maskinen udskriver udskriftskvalitetskontrolarket igen. Kontroller kvaliteten af de fire farveblokke på arket igen.

Hvis du renser printhovedet, og udskriften ikke forbedres, skal du prøve at installere en ny, original blækpatron fra Brother for hver farve, der er problemer med. Prøv at rense printhovedet igen. Hvis udskriften ikke forbedres, skal du kontakte Brother Support eller den lokale Brother-forhandler.

VIGTIGT

Berør IKKE printhovedet. Berøring af printhovedet kan forårsage permanent skade og gøre reklamationsretten på printhovedet ugyldig.



Når en printhoveddyse er tilstoppet, ser udskriftsprøven sådan ud.



Når printhoveddysen er renset, er de vandrette linjer væk.





Relaterede informationer

- Fejlfinding af andre udskrivningsproblemer
➤➤ side 37

Kontrollér udskriftsjustering fra din Brother-maskine

Hvis den udskrevne tekst er sløret, eller hvis billederne er blege efter flytning af maskinen, foretages en udskriftsjustering.

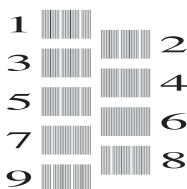
- 1 Tryk på  [Blæk] > [Forbedr udskriftskvalitet] > [Justering].

 Du kan også trykke på  [indstill.] > [Vedligeholdelse] > [Forbedr udskriftskvalitet] > [Justering].

- 2 Tryk på [Næste], og tryk derefter på [Start].


Maskinen begynder at udskrive justeringskontrolarket.

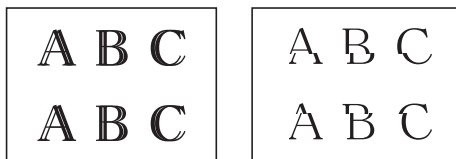
(A)



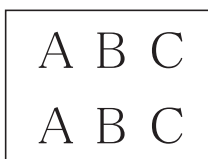
- 3 Ved (A)-mønstret skal du trykke på ▲ eller ▼ for at få vist nummeret på testudskriften med færrest synlige lodrette striber (1-9), og derefter trykke på det (i eksemplet herover er række 6 det bedste valg). Tryk på [OK].


Gentag dette trin for resten af mønstrene.

 Hvis udskriftsjusteringen ikke er justeret korrekt, ser teksten gnidret eller skævt ud som vist her.



Når udskriftsjusteringen er justeret korrekt, ser teksten ud som vist her.



- 4 Tryk på .

Relaterede informationer

- Fejlfinding af andre udskrivningsproblemer >> side 37







Brug dette afsnit til at løse eventuelle problemer, du møder, når du bruger din Brother-maskine.

Identifikation af problemet

Selvom der tilsyneladende er et problem med din maskine, kan du løse de fleste problemer selv.

Kontroller først følgende:

- At maskinens netledning er korrekt tilsluttet, og at maskinen er tændt.
- At alle maskinens orange beskyttende dele er blevet fjernet.
- Blækpatronerne er installeret korrekt.
- Scannerlåget og låget til udredning af papirstop er helt lukket.
- At papiret er lagt korrekt i papirbakken.
- At interfacekablerne er sikkert tilsluttet til maskinen og at computeren, eller den trådløse forbindelse, er sat op på både maskinen og din computer.
- (For netværksmodeller) Accesspoint (for trådløs), routeren eller hub'en er tændt, og forbindelsesknappen blinker.
- Kontrollér displayet eller maskinens status i **Status Monitor** på din computer.

Find fejlen	Find løsningen
<p>Ved brug af Status Monitor</p>  <ul style="list-style-type: none"> • Dobbeltklik på ikonet  på proceslinjen. • (Windows®) Hvis du markerer Indlæs Status Monitor ved opstart, starter Status Monitor automatisk, hver gang du starter computeren. 	<ul style="list-style-type: none"> • Et grønt ikon angiver den normale standbytilstand.  • Et gult ikon angiver en advarsel.  • Et rødt ikon angiver, at der er opstået en fejl.  • Et gråt ikon angiver, at maskinen er offline.  • Klik på knappen Fejlfinding for at få adgang til Brothers fejlfindingswebsted.


Find fejlen	Find løsningen
<p>Ved brug af displayet</p> 	<ol style="list-style-type: none"> 1. Følg meddelelserne på displayet. 2. Se anvisningerne i følgende tabel med fejl- og vedligeholdelsesmeddelelser. 3. Hvis du ikke kan afhjælpe fejlen, skal du se den <i>Online brugsanvisning: Fejl- og vedligeholdelsespåmindelser</i> eller se de hyppigt stillede spørgsmål på Brother Solutions Center på http://support.brother.com

Fejl- og vedligeholdelsespåmindelser

De mest almindelige fejl- og vedligeholdelsesmeddelelser vises i tabellen. Læs den *Online brugsanvisning* for flere oplysninger.


Du kan selv korrigere de fleste fejl og udføre rutinemæssig vedligeholdelse. Hvis du har behov for flere tip, skal du gå til din models side **Ofte stillede spørgsmål og fejlfinding** på Brother Solutions Center på <http://support.brother.com>.

Fejlmeddelelse	Handling
Bakke fjernet	<p>Denne meddelelse vises, når indstillingen for at bekræfte papirtypen og størrelsen er aktiveret.</p> <p>Sæt indstillingen til Fra for ikke at få vist denne bekræftelsesmeddelelse.</p> <p>➤➤ <i>Relaterede informationer: Ændring af indstillingen Kontroller papir i slutningen af dette afsnit.</i></p>
Berøringsskærm Init. Fejl	<p>Der blev trykket på touchskærmen, før opstartsinitialiseringen var færdig.</p> <p>Kontroller, at der ikke er noget, der rører ved eller ligger på touchskærmen, specielt når du sætter strømledningen i maskinen.</p> <p>Der kan sidde snavs mellem den nederste del af din touchscreen og dens ramme.</p> <p>Indsæt et stift stykke papir mellem den nederste del af touchskærmen og rammen, og før det frem og tilbage for at skubbe snavset ud.</p>
Blækopsamlerplade fuld	<p>Blækopsamlerbeholderen eller skylleboksen skal udskiftes. Kontakt Brother Support eller dit lokale autoriserede Brother-servicecenter for at få maskinen efterset.</p> <p>Årsager til rensning:</p> <ol style="list-style-type: none"> 1. Maskinen renser automatisk sig selv, når du har taget strømkablet ud og sat det i igen. 2. Når papirstop er blevet afhjulpet, renser maskinen automatisk sig selv, før den næste modtagne side udskrives. 3. Maskinen rengør sig selv automatisk, når den ikke har været anvendt i over 30 dage (ikke-hyppig brug). 4. Maskinen renser sig selv automatisk, når blækpatroner i samme farve er blevet udskiftet 12 gange.
Blækopsamlerplade næsten fuld	<p>Blækopsamlerbeholderen eller skylleboksen skal snart udskiftes. Kontakt Brother Support eller den lokale Brother-forhandler.</p>
Forkert blækfarve	<p>Kontroller, hvilke blækpatroner der sidder forkert, hvad angår farve, og flyt dem til de korrekte pladser.</p>
Forkert blækpatron	<p>Blækpatronens modelnummer er ikke kompatibelt med din maskine.</p> <p>Kontroller, at patronens modelnummer fungerer sammen med din maskine.</p> <p>➤➤ <i>Relaterede informationer: Specifikationer for forbrugsstoffer i slutningen af dette afsnit.</i></p>

Fejlmeddelelse	Handling
Forkert papirstørrelse	<ol style="list-style-type: none"> 1. Kontroller, at den papirstørrelse, du vælger på maskinens display, stemmer overens med papirstørrelsen i bakken. >> <i>Relaterede informationer: Ændring af papirstørrelse og papirtype</i> i slutningen af dette afsnit. 2. Kontroller, at du har lagt papiret i i stående retning ved at indstille papirstyrene ved markeringerne for din papirstørrelse. 3. Når du har kontrolleret papirets størrelse og position, skal du følge vejledningen på skærmen. <p>Hvis du udskriver fra en computer, skal du kontrollere, at den papirstørrelse, du vælger i printerdriveren, stemmer overens med papirstørrelsen i bakken.</p> <p>Mere information >> <i>Online brugsanvisning: Udskriftsindstillinger (Windows®)</i> eller <i>Udskriftsindstillinger (Macintosh)</i></p>
Gentagne gange, ingen papir	<p>Rengør papiroptagningsrullerne.</p> <p>Mere information >> <i>Online brugsanvisning: Rens papiroptagningsrullerne</i></p>
Hukommelse fuld	<p>Hvis kopiering er i gang:</p> <ul style="list-style-type: none"> • Tryk på  eller Afslut eller Luk, vent, til de andre igangværende processer er afsluttet, og prøv igen. • Tryk på Delvis udskrift for at kopiere de til nu scannede sider.
Høj Temperatur	<p>Sænk rummets temperatur, og lad maskinen køle ned til rumtemperatur. Forsøg igen, når maskinen er kølet ned.</p>
Ingen blækpatron	<p>Tag den nye blækpatron ud, og sæt den langsom og fast i, til den låser på plads.</p> <p>Mere information >> <i>Online brugsanvisning: Udskiftning af blækpatronerne</i></p>
Ingen papir	<p>Gør et af følgende:</p> <ul style="list-style-type: none"> • Fyld papirbakken, og følg vejledningen på skærmen. • Tag papiret ud, læg det i igen, og følg vejledning på skærmen. <p>Fotopapirbakken er sat forkert i.</p> <p>Sæt fotopapirbakken tilbage i normal udskrivningsposition, når du bruger papirark.</p> <p>Papiret blev ikke lagt i midten af åbningen til manuel fremføring.</p> <p>Fjern papiret, læg det i midten af åbningen til manuel fremføring, og følg derefter vejledningen på skærmen.</p> <p>>> <i>Relaterede informationer: Læg papir i åbningen til manuel fremføring</i> i slutningen af dette afsnit.</p> <p>Lågen til udredning af papirstop er ikke ordentligt lukket.</p>

Fejlmeddelelse	Handling
Kan ikke regist.	<p>Tag den nye blækpatron ud, og sæt den langsom og fast i, til den låser på plads.</p> <p>Mere information ►► <i>Online brugsanvisning: Udskiftning af blækpatronerne</i></p> <hr/> <p>Tag den brugte blækpatron ud, og sæt en ny i.</p> <hr/> <p>Udskift patronen med en original blækpatron fra Brother. Kontakt Brother Support eller den lokale Brother-forhandler, hvis fejlmeddelelsen fortsat vises.</p> <hr/> <p>Drej langsomt blækpatronen, så blækforsyningsporten vender nedad, og sæt patronen i igen.</p> <hr/> <p>Kontroller modelnumrene på blækpatronerne, og sæt de korrekte blækpatroner i.</p> <p>►► <i>Relaterede informationer: Specifikationer for forbrugsstoffer i slutningen af dette afsnit.</i></p>
Kan ikke registrere blækvolume	<p>Udskift patronen med en original blækpatron fra Brother. Kontakt Brother Support eller den lokale Brother-forhandler, hvis fejlmeddelelsen fortsat vises.</p>
<p>Kan ikke rense XX</p> <p>Kan ikke init. XX</p> <p>Kan ikke printe XX</p>	<p>Der er fremmedlegemer såsom papirclips eller papirstykker i maskinen.</p> <p>Åbn scannerlåget, og fjern eventuelle fremmedlegemer og papirstykker fra maskinens indvendige dele.</p> <p>Hvis fejlmeddelelsen fortsætter, skal du afbryde maskinen fra stikkontakten i flere minutter og derefter tænde for den igen.</p>
<p>Kan ikke udskr.</p> <p>Udskift blæk.</p>	<p>En eller flere af blækpatronerne er opbrugt.</p> <p>Udskift blækpatronerne.</p> <p>Mere information ►► <i>Online brugsanvisning: Udskiftning af blækpatronerne</i></p> <ul style="list-style-type: none"> • Du kan stadig scanne, selvom blækniveauet er lavt, eller blækket skal udskiftes.
Lav blæk	<p>En eller flere af blækpatronerne er ved at være opbrugt.</p> <p>Bestil en ny blækpatron. Du kan fortsætte med at udskrive, indtil touchscreen'en viser Kan ikke udskr..</p> <p>Mere information ►► <i>Online brugsanvisning: Udskiftning af blækpatronerne</i></p> <ul style="list-style-type: none"> • Du kan stadig scanne, selvom blækniveauet er lavt, eller blækket skal udskiftes.
Lav Temperatur	<p>Efter at have opvarmet rummet, skal du lade maskine nå rumtemperaturen. Prøv igen, når maskinen er varmet op.</p>

Fejlmeddelelse	Handling
Medie er fyldt.	Din maskine kan kun gemme til hukommelseskortet, hvis det indeholder færre end 999 filer. Slet ubrugte filer, og prøv igen.
	Slet ubrugte filer fra hukommelseskortet for at skabe ledig plads, og prøv derefter igen.
Medie fejl	Fjern hukommelseskortet fra mediedrevet (kortlæseren) på maskinen, og formatér det korrekt.
	Sæt kortet helt ind i kortlæseren igen for at sikre, at det sidder korrekt. Hvis fejlen fortsætter, skal du kontrollere maskinens mediedrev (kortlæser) ved at sætte et andet hukommelseskort i, du ved fungerer.
Mediekortfejl	Der sad flere lagerenheder i maskinen, da den blev tændt. Fjern det hukommelseskort, du ikke bruger.
Papirbakke ikke registreret	Skub forsigtigt papirbakken helt ind i maskinen.
	Papir eller fremmedlegemer har forhindret papirbakken i at blive sat rigtigt i. Træk papirbakken ud af maskinen, og fjern det fastsiddende papir eller fremmedlegemet. >> <i>Relaterede informationer: Printerstop eller papirstop</i> i slutningen af dette afsnit, hvis du ikke kan finde eller fjerne det fastsiddende papir.
Papirstop A Indvendig/Forside Gentag Papirstop A Indv./Forside	Fjern papirstoppet. >> <i>Relaterede informationer: Printerstop eller papirstop</i> i slutningen af dette afsnit.
	Kontroller, at papirlængdestyret er indstillet til den korrekte papirstørrelse.
	Læg ikke mere end ét ark papir ad gangen i åbningen til manuel fremføring. Vent, indtil touchscreen'en viser <i>Hvor papiret skal placeres</i> , før du lægger det næste ark papir i åbningen til manuel fremføring.
Papirstop B Forside Gentag Papirstop B Forside	Fjern papirstoppet. >> <i>Relaterede informationer: Printerstop eller papirstop</i> i slutningen af dette afsnit.
	Kontroller, at papirlængdestyret er indstillet til den korrekte papirstørrelse.
Papirstop C Bagside	Fjern papirstoppet. >> <i>Relaterede informationer: Printerstop eller papirstop</i> i slutningen af dette afsnit.
	Kontroller, at papirlængdestyret er indstillet til den korrekte papirstørrelse.
	Rengør papiroptagningsrullerne. Mere information >> <i>Online brugsanvisning: Rens papiroptagningsrullerne</i>

Fejlmeddelelse	Handling
Resterende data i hukommelse	Tryk på  . Maskinen annullerer jobbet og sletter det fra hukommelsen. Prøv at udskrive igen.
S&H kun 1-sidet udskrift Udskift blæk.	<p>En eller flere af farveblækpatronerne er opbrugt. Udskift blækpatronerne.</p> <p>Mere information >> <i>Online brugsanvisning: Udskiftning af blækpatronerne</i></p> <p>I følgende tilfælde stopper maskinen al udskrivning, og du kan ikke bruge maskinen, før du har sat en ny blækpatron i:</p> <ul style="list-style-type: none"> • Hvis du trækker strømskikket ud af maskinen eller fjerner blækpatronen. • (Windows®) Hvis du vælger Langsomt tørrende papir i fanen Grundlæggende i printerdriveren. • (Macintosh) Hvis du vælger Langsomt tørrende papir i rullelisten Udskriftsindstillinger i printerdriveren.

Relaterede informationer

- Ilægning af papir i åbningen til manuel fremføring >> side 9
 - Ændring af indstillingen Kontroller papir >> side 12
 - Ændring af papirstørrelse og papirtype >> side 12
 - Printerstop eller papirstop >> side 38
 - Specifikationer for forbrugsstoffer >> side 45
-

Fejlfinding for opsætning af trådløst LAN

Fejlkoder i trådløs LAN-rapport

Hvis den trådløse LAN-rapport viser, at forbindelsen mislykkedes, skal du kontrollere fejlkoden på den udskrevne rapport, og se den tilsvarende vejledning i skemaet:

Fejlkode	Problem og anbefalede løsninger
TS-01	Den trådløse indstilling er ikke aktiveret, skift den trådløse indstilling til TIL.
TS-02	<p>Det trådløse accesspoint/routeren kan ikke registreres.</p> <ol style="list-style-type: none">1. Kontroller følgende to punkter:<ul style="list-style-type: none">• Træk stikket til det trådløse accesspoint/routeren ud, vent i 10 sekunder, og sæt det i igen.• Hvis WLAN-accesspointet/routeren bruger MAC-adressefiltrering, skal du kontrollere, at Brother-maskinens MAC-adresse er tilladt i filteret.2. Hvis du har indtastet SSID- og sikkerhedsoplysningerne (SSID/ godkendelsesmetode/krypteringsmetode/netværksnøgle) manuelt, kan disse oplysninger være forkerte. <p>Kontroller igen SSID- og sikkerhedsoplysningerne, og indtast om nødvendigt de korrekte oplysninger igen.</p>
TS-04	<p>Godkendelses-/krypteringsmetoderne, som anvendes af det valgte trådløse accesspoint/routeren, understøttes ikke af maskinen.</p> <p>Skift godkendelses- og krypteringsmetoder for det trådløse accesspoint/routeren for infrastrukturtilstand. Maskinen understøtter følgende godkendelsesmetoder:</p> <ul style="list-style-type: none">• WPA-Personal TKIP eller AES• WPA2-Personal AES• Åben WEP eller Ingen (uden kryptering)• Delt nøgle WEP <p>Hvis dit problem ikke er løst, kan de indtastede SSID- eller netværksindstillinger være forkerte. Kontroller de trådløse netværksindstillinger.</p> <p>For Adhoc-tilstand skal du ændre din computers godkendelses- og krypteringsmetoder for den trådløse indstilling. Maskinen understøtter kun Åben godkendelse med valgfri WEP-kryptering.</p>
TS-05	<p>Sikkerhedsoplysningerne (SSID/netværksnøgle) er forkerte.</p> <p>Kontroller SSID og netværksnøgle. Hvis routeren bruger WEP-kryptering, skal du indtaste den første WEP-nøgle. Brother-maskinen understøtter kun brugen af den første WEP-nøgle.</p>



Fejlkode	Problem og anbefalede løsninger
TS-06	<p>De trådløse sikkerhedsoplysninger (godkendelsesmetode/krypteringsmetode/netværksnøgle) er forkerte.</p> <p>Kontroller de trådløse sikkerhedsoplysninger (godkendelsesmetode/krypteringsmetode/netværksnøgle), der er angivet i TS-04. Hvis routeren bruger WEP-kryptering, skal du indtaste den første WEP-nøgle. Brother-maskinen understøtter kun brugen af den første WEP-nøgle.</p>
TS-07	<p>Maskinen kan ikke finde et trådløst accesspoint/en router med aktiveret WPS eller AOSS™.</p> <p>Hvis du vil konfigurere de trådløse indstillinger ved hjælp af WPS eller AOSS™, skal du betjene både maskinen og det trådløse accesspoint/routeren. Kontroller, at det trådløse accesspoint/routeren understøtter WPS eller AOSS™, og prøv at starte forfra.</p> <p>Se den dokumentation, der følger med det trådløse accesspoint/routeren, spørg producenten af det trådløse accesspoint/routeren, eller spørg din netværksadministrator, hvis du ikke ved, hvordan du betjener det trådløse accesspoint/routeren med WPS eller AOSS™.</p>
TS-08	<p>Der er fundet to eller flere trådløse accesspoints med aktiveret WPS eller AOSS™.</p> <ul style="list-style-type: none"> • Kontroller, at der kun er ét trådløst accesspoint/én router inden for rækkevidde med aktiveret WPS eller AOSS™, og prøv igen. • Prøv at starte forfra igen efter nogle minutter for at undgå interferens fra andre accesspoints.

Problemer med udskrivning eller scanning

VIGTIGT

Brugen af forbrugsstoffer fra andre end Brother kan påvirke udskriftskvaliteten, hardwarens ydeevne og maskinens pålidelighed.

Kontrollér følgende, hvis du ikke kan udskrive eller scanne et dokument:

- 1 At alle maskinens beskyttende dele er blevet fjernet.
- 2 At interfacekablet sidder korrekt i maskinen og computeren.
- 3 At printer- eller scannerdriveren er blevet installeret korrekt.
- 4 (Kun scanningsproblem)
Kontrollér, at maskinen har fået tildelt en ledig IP-adresse. (Windows®)
 - a. Gør et af følgende:
(Windows® XP, Windows Vista® og Windows® 7)
Klik på  (**Start**) > **Alle programmer** > **Brother** > **Brother Utilities**.
Klik på rullelisten, og vælg din models navn (hvis den ikke allerede er markeret). Klik på **Scan** i venstre navigationsbjælke, og vælg **Scannere og kameraer**.
(Windows® 8)
Klik på  (**Brother Utilities**), klik derefter på rullelisten, og vælg din models navn (hvis den ikke allerede er markeret). Klik på **Scan** i venstre navigationsbjælke, og vælg **Scannere og kameraer**.
 - b. Gør et af følgende:
(Windows® XP)
Højreklik på en scannerenhed, og vælg derefter **Egenskaber**. Dialogboksen Egenskaber for netværksscanner vises.
(Windows Vista®, Windows® 7 og Windows® 8)
Klik på knappen **Egenskaber**.
 - c. Klik på fanen **Netværksindstilling** for at kontrollere maskinens IP-adresse.

Prøv at udskrive på din maskine. Hvis problemet fortsætter, skal du afinstallere og geninstallere printerdriveren.

5 Hvis problemet fortsætter, efter du har prøvet alle ovenstående punkter, skal du prøve følgende:

Ved brug af et USB-kabel

- Udskift USB-kablet med et nyt.
- Brug en anden USB-port.

Ved brug af et trådløst netværk

- Kontroller maskinens trådløse status på displayet.



Maskinen er ikke sluttet til det trådløse accesspoint. Konfigurer den trådløse netværksforbindelse.



Den trådløse forbindelsesindstilling er deaktiveret. Aktivér WLAN-forbindelsen, og konfigurer den trådløse netværksforbindelse.



Det trådløse accesspoint kan ikke registreres. Konfigurer den trådløse netværksforbindelse igen.



Det trådløse netværk er tilsluttet. En indikator med tre niveauer i displayet viser den aktuelle, trådløse signalstyrke.



Du kan konfigurere trådløse indstillinger ved at trykke på hver knap for trådløs status.

Kontrollér følgende, hvis du ikke kan udskrive på begge sider af papiret:

6 Skift printerdriverens indstilling for papirformat til A4.

Fejlfinding af andre udskrivningsproblemer

Problemer	Forslag
Dårlig udskriftskvalitet	Kontroller udskriftskvaliteten. >> <i>Relaterede informationer: Kontrollér udskriftskvaliteten</i> i slutningen af dette afsnit. Sørg for, at Medietype-indstillingen i printerdriveren eller Papirtype i maskinens menu svarer til den type papir, du bruger. Mere information >> <i>Online brugsanvisning: Udskriftsindstillinger (Windows®) eller Udskriftsindstillinger (Macintosh)</i>
Der er hvide vandrette linjer i tekst eller grafik.	Kontroller udskriftskvaliteten. >> <i>Relaterede informationer: Kontrollér udskriftskvaliteten</i> i slutningen af dette afsnit.
Maskinen udskriver tomme sider.	Kontroller udskriftskvaliteten. >> <i>Relaterede informationer: Kontrollér udskriftskvaliteten</i> i slutningen af dette afsnit.
Tegn og linjer fremstår gnidret.	Kontroller udskriftsjusteringen. >> <i>Relaterede informationer: Kontrollér udskriftsjustering fra din Brother-maskine</i> i slutningen af dette afsnit.
Papiret virker snavset, eller blækket ser ud til at løbe.	Hvis du bruger fotopapir, skal du kontrollere, at fotopapirets glittede flade vender nedad i bakken, og at du har indstillet den korrekte papirtype. Hvis du udskriver et foto fra din computer, skal du indstille medietypen i printerdriveren.
Fotopapir fremføres ikke korrekt.	Når du udskriver på fotopapir fra Brother, skal du lægge ét ekstra ark af samme fotopapir i papirbakken. Der medfølger et ekstra ark i papirpakken til samme formål.
Der er sorte mærker eller pletter på kopier.	Sorte mærker eller pletter på kopier skyldes hovedsageligt snavs eller slettelak på scannerglaspladen. Rengør scannerglaspladen og det hvide plastik over den. >> <i>Relaterede informationer: Rens scanneren</i> i slutningen af dette afsnit. Kontroller, at snavset er fjernet.

Relaterede informationer

- Rens scanneren >> side 23
- Kontrollér udskriftskvaliteten >> side 23
- Kontrollér udskriftsjustering fra din Brother-maskine >> side 25

Printerstop eller papirstop

Find og fjern det fastsiddende papir.

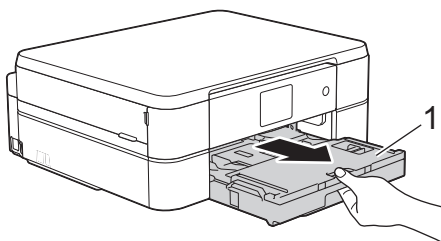
Relaterede informationer

- Fejl- og vedligeholdelsepåmindelser >> side 28

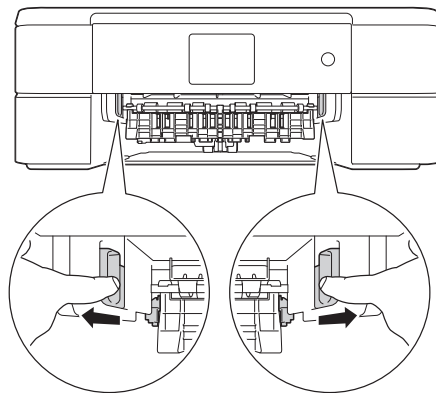
Papiret sidder fast inde i og i den forreste del af maskinen (papirstop A indvendigt/front)

Hvis displayet viser [Papirstop A Indvendig/Forside] eller [Gentag Papirstop A Indv./Forside]:

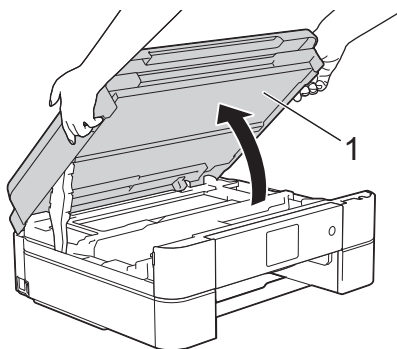
- 1 Træk stikket til maskinen ud af stikkontakten.
- 2 Tag papirbakken (1) helt ud af maskinen.



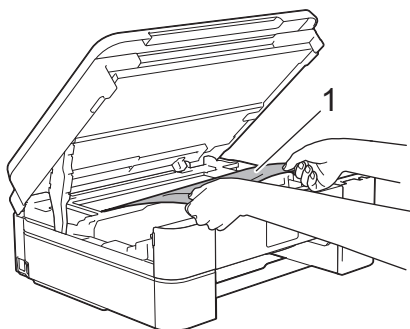
- 3 Træk i de to grønne håndtag inde i maskinen for at frigøre det fastsiddende papir.



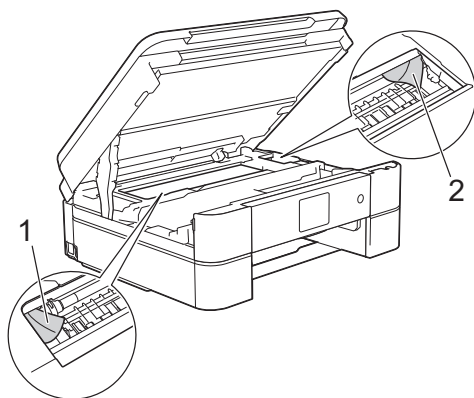
- 4 Sæt begge hænder under plastikfligene på begge sider af maskinen for at løfte scannerlåget (1) til åben stilling.



- 5** Træk langsomt det fastsiddende papir (1) ud af maskinen.

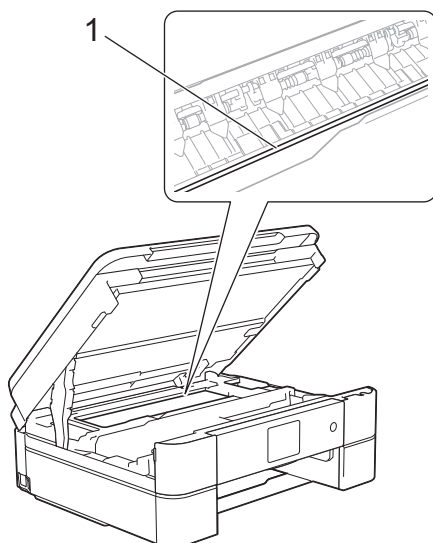



- 6** Hvis displayet viser [Gentag Papirstop A Indv./Forside], skal du flytte printhovedet (hvis nødvendigt) for at fjerne tilbageværende papir i dette område. Kontroller, at der ikke sidder papirstumper i hjørnerne af maskinen (1) og (2).



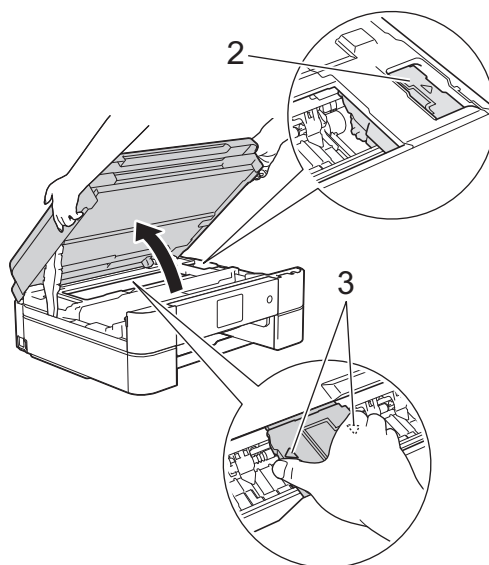
VIGTIGT

- Rør IKKE ved kodeenhedsstrimlen, en tynd plastikstrimmel, der strækker sig på tværs af maskinens bredde (1). Det kan beskadige maskinen.



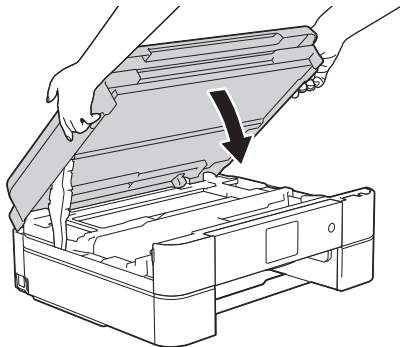
- Hvis printhovedet står i højre hjørne som vist på tegningen (2), kan du ikke flytte printhovedet. Luk scannerlåget, og sæt strømkablet i igen. Åbn scannerlåget igen, og hold  nede, til printhovedet flyttes til midten. Træk derefter maskinens strømstik ud af stikkontakten, og tag papiret ud.
- Hvis papiret sidder fast under printhovedet, skal du trække maskinens strømstik ud af stikkontakten og derefter flytte printhovedet for at tage papiret ud.

Hold de konkave områder med trekantmærkerne som vist på tegningen (3) for at flytte printhovedet.

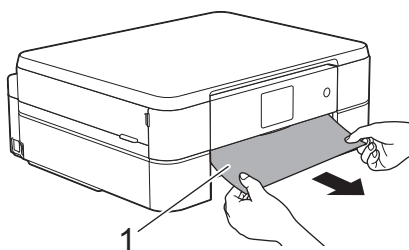


- Hvis du får blæk på huden eller tøjet, skal du omgående vaske det af med sæbe eller rensmiddel.

7 Luk forsigtigt scannerlåget med begge hænder.

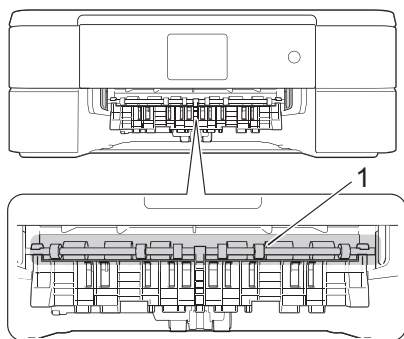


8 Træk langsomt det fastsiddende papir (1) ud af maskinen.

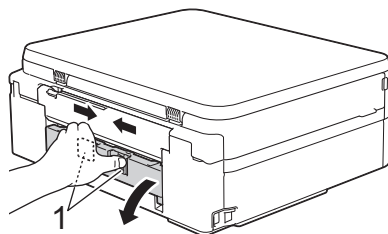


Hvis displayet viser [Gentag Papirstop A Indv./Forside], skal du gøre følgende:

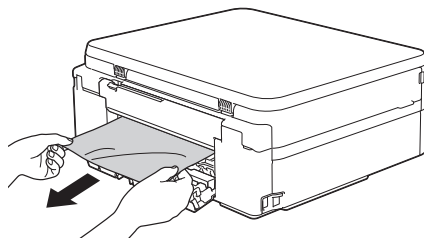
a. Se grundigt efter fastsiddende papirstumper indvendigt (1).



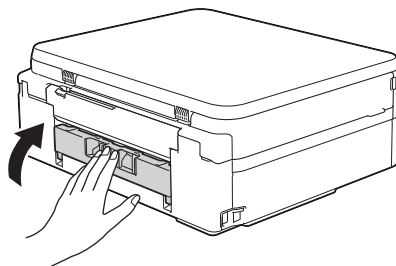
b. Klem begge håndtag (1), og åbn derefter lågen til udredning af papirstop bag på maskinen.



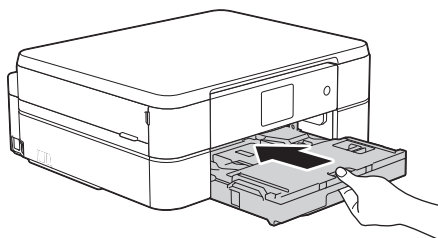
c. Træk langsomt det fastsiddende papir ud af maskinen.



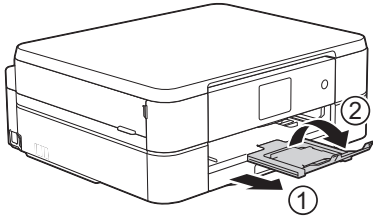
d. Luk lågen til udredning af papirstop. Kontroller, at lågen er lukket helt.



9 Skub papirbakken helt på plads i maskinen.



- 10** Hold papirbakken på plads i maskinen, træk papirstøtten (1) ud, til den låses på plads, og fold derefter papirstøtteflappen (2) ud.

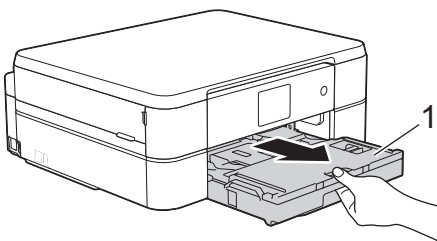


- 11** Sæt strømkablet i igen.

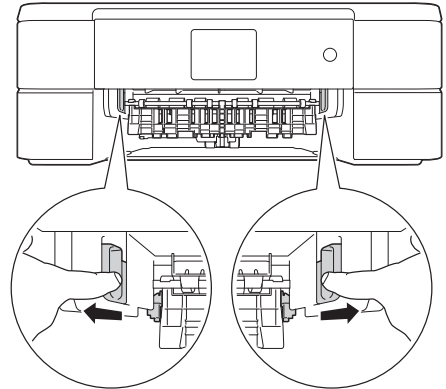
Papiret sidder fast i den forreste del af maskinen (papirstop B front)

Følg disse trin, hvis displayet viser [Papirstop B Forside] eller [Gentag Papirstop B Forside]:

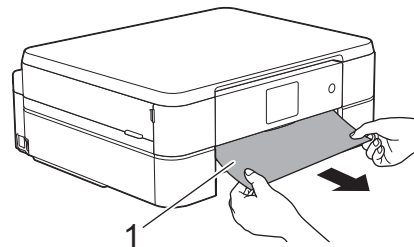
- 1** Træk stikket til maskinen ud af stikkontakten.
- 2** Tag papirbakken (1) helt ud af maskinen.



- 3** Træk i de to grønne håndtag inde i maskinen for at frigøre det fastsiddende papir.

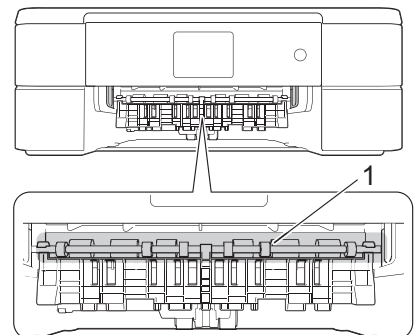


- 4** Træk langsomt det fastsiddende papir (1) ud.

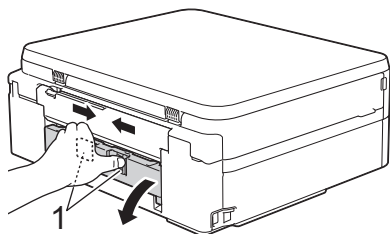


Hvis displayet viser [Gentag Papirstop B Forside], skal du gøre følgende:

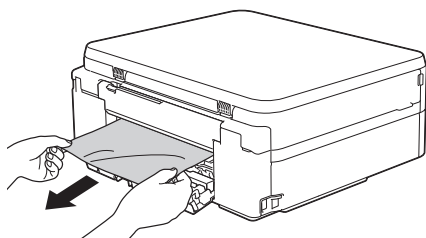
- a. Se grundigt efter fastsiddende papirstumper indvendigt (1).



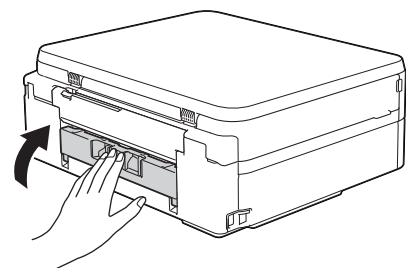
- b. Klem begge håndtag (1), og åbn derefter lågen til udredning af papirstop bag på maskinen.



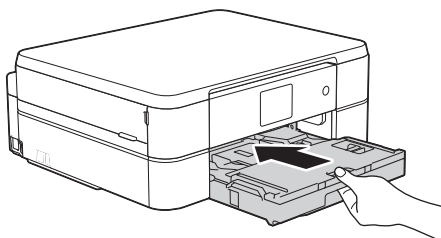
- c. Træk langsomt det fastsiddende papir ud af maskinen.



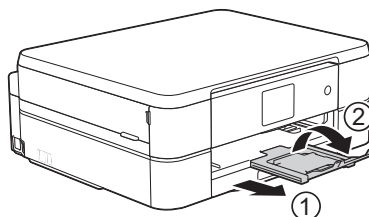
- d. Luk lågen til udredning af papirstop. Kontroller, at lågen er lukket helt.



- 5** Skub papirbakken helt på plads i maskinen.



- 6** Hold papirbakken på plads i maskinen, træk papirstøtten (1) ud, til den låses på plads, og fold derefter papirstøtteflappen (2) ud.

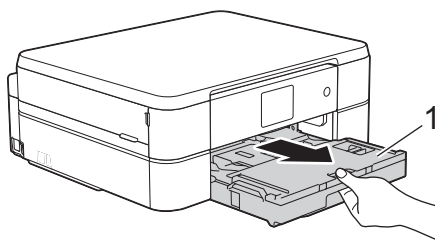


- 7** Sæt strømkablet i igen.

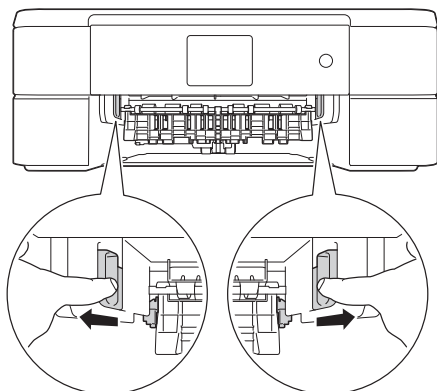
Papiret sidder fast i den bageste del af maskinen (papirstop C bag)


Følg disse trin, hvis displayet viser [Papirstop C Bagside]:

- 1** Træk stikket til maskinen ud af stikkontakten.
- 2** Tag papirbakken (1) helt ud af maskinen.

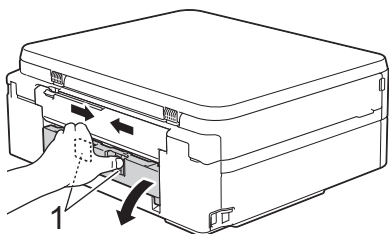


- 3** Træk i de to grønne håndtag inde i maskinen for at frigøre det fastsiddende papir.

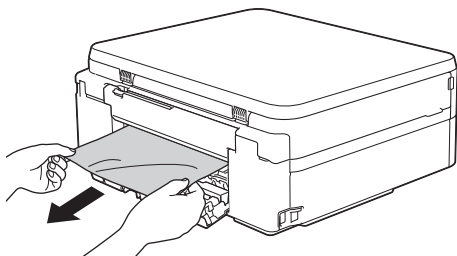


 Afhængig af papirstørrelsen er det lettere at fjerne det fastsiddende papir fra forsiden af maskinen end fra bagsiden af maskinen.

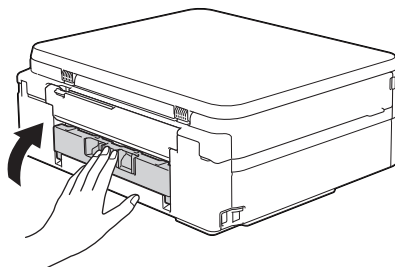
- 4** Klem begge håndtag (1), og åbn derefter lågen til udredning af papirstop på maskinen.



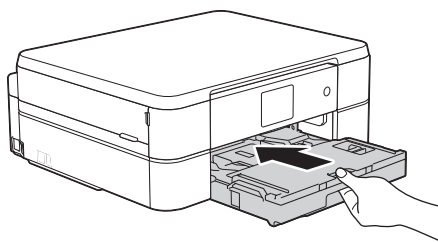
- 5** Træk langsomt det fastsiddende papir ud af maskinen.



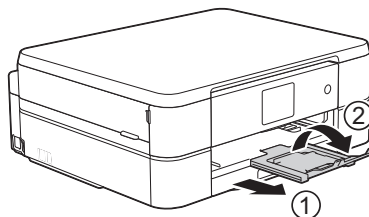
- 6** Luk lågen til udredning af papirstop. Kontroller, at lågen er lukket helt.



- 7** Skub papirbakken helt på plads i maskinen.



- 8** Hold papirbakken på plads i maskinen, træk papirstøtten (1) ud, til den låses på plads, og fold derefter papirstøtteflappen (2) ud.



- 9** Sæt strømkablet i igen.

Indtastning af tekst på Brother-maskinen

- De tilgængelige tegn kan variere afhængig af land.
- Tastaturlayoutet kan variere, afhængig af den funktion, der indstilles.

Når der er behov for at indtaste tekst på Brother-maskinen, vises et tastatur på touchscreen'en.



- Tryk på for at skifte mellem bogstaver, tal og specialtegn.
- Tryk på for at skifte mellem små og store bogstaver.
- Tryk på ◀ eller ▶ for at flytte markøren til venstre eller højre.

Indsættelse af mellemrum

- Tryk på [Rum] for at indsætte et mellemrum. Eller du kan trykke på ▶ for at flytte markøren.

Rettelser

- Hvis du har indtastet et forkert tegn og vil ændre det, skal du trykke på ◀ eller ▶ for at

fremhæve det forkerte tegn. Tryk på , og indtast derefter det korrekte tegn.

- Indsæt et tegn ved at trykke på ◀ eller ▶ for at flytte markøren til det korrekte sted, og indtast derefter tegnet.
- Tryk på for hvert tegn, du vil slette, eller tryk på og hold den nede for at slette alle tegn.

Oplysninger om overensstemmelse med Kommissionens forordning 801/2013

Energiforbrug	DCP-J562DW
Netværks-standby ¹	Ca. 1,3 W


¹ Alle netværksporte er aktiverede og tilsluttede

Sådan aktiveres/deaktiveres trådløst LAN

Du kan aktivere eller deaktivere den trådløse netværksforbindelse ved at trykke på


[indstill.] > [Alle indst.] > [Netværk] > [WLAN Aktiver] > [Til] eller [Fra].

Specifikationer for forbrugsstoffer

Blæk	Maskinen bruger individuelle blækpatroner i henholdsvis sort, gul, cyan og magenta, der er adskilte fra printheadenheden.
Blækpatroner til udskiftning	Første gang du installerer et sæt blækpatroner, vil maskinen bruge en mængde blæk til at fylde blækforsyningsrørene for at sikre udskrifter af høj kvalitet. Denne proces sker kun én gang. Når processen er afsluttet, vil patronerne, der følger med maskinen, have en lavere ydelse end patroner med almindelig kapacitet (80%). Med alle efterfølgende blækpatroner kan du udskrive det angivne antal sider.
Nye forbrugsstoffer	<Standardydende sort> LC221BK <Standardydende gul> LC221Y <Standardydende cyan> LC221C <Standardydende magenta> LC221M Sort, Gul, Cyan og Magenta – Cirka 260 sider ¹
	<Højtydende sort > LC223BK <Højtydende gul> LC223Y <Højtydende cyan> LC223C <Højtydende magenta> LC223M Sort, Gul, Cyan og Magenta – Cirka 550 sider ¹
	Du kan få flere oplysninger om forbrugsstoffer til udskiftning ved at gå ind på http://www.brother.com/pageyield
Hvad er Innobella? 	Innobella er en serie af originale forbrugsstoffer, der tilbydes af Brother. Navnet "Innobella" stammer fra ordene "Innovation" og "Bella" (hvilket betyder "smuk" på italiensk) og repræsenterer den "innovative" teknologi, der forsyner dig med "smukke" og "holdbare" udskrivningsresultater. Når du udskriver fotos, anbefaler Brother Innobella glittet fotopapir (BP71-serien) for at opnå en høj kvalitet. Strålende udskrifter fremstilles lettere med blæk og papir fra Innobella.

¹ Omtrentlig patronydelse er i overensstemmelse med ISO/IEC 24711



Hvis du bruger Windows®, skal du dobbeltklikke på ikonet Brother CreativeCenter  på skrivebordet for at få adgang til vores **GRATIS** websted, som har til hensigt at være en ressource, der kan hjælpe dig med nemt at fremstille og udskrive tilpassede materialer med fotos, tekst og kreativt præg til brug i virksomheden eller i hjemmet.

Mac-brugere kan få adgang til Brother CreativeCenter på følgende webadresse:

<http://www.brother.com/creativecenter>

Relaterede informationer

- Fejl- og vedligeholdelsespåmindelser >> side 28
-

D

Dokument	
ilægning.....	17, 21

F

Fejlfinding	
fejl- og vedligeholdelsesmeddelelser .	
.....	28
papirstop	38
problemer med udskrivning eller	
scanning	35
Fejlmeddelelser.....	28
Forbrugsvarer.....	45
Fotopapirbakke.....	8

I

Indtastning af tekst.....	44
---------------------------	----

K

Konvolut.....	9
Kopi.....	17
Kopiering	
indstillinger.....	18

O

Oversigt over kontrolpanel.....	1
---------------------------------	---

P

Papir	
ilægning	7
kontrol af papirindstilling.....	12
Papirstop	
papir.....	38
PhotoCapture Center.....	22

R

Rengøring	
scanner.....	23

S

Scan.....	20
-----------	----

T

Trådløst LAN-rapport.....	33
---------------------------	----

U

Udskriv	
justeringskontrol.....	25
kvalitetskontrol.....	23
Udskrivning.....	14

Å

Åbning til manuel fremføring.....	9
-----------------------------------	---

brother

Besøg os på internettet
<http://www.brother.com>

Lavet af 100 % genbrugspapir
(undtagen omslaget)



LEW931007-00
DAN
Version 0