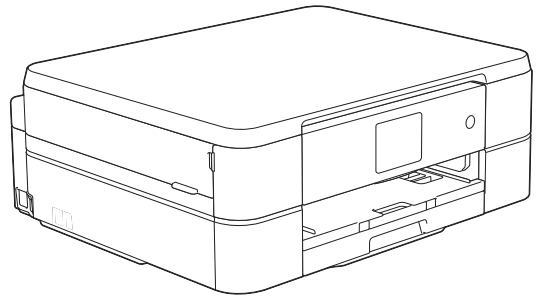




Manual Básico do Utilizador

DCP-J562DW



Guia On-line do Utilizador

Este Manual Básico do Utilizador contém instruções e informações básicas para o seu equipamento Brother.

Para obter instruções e informações mais avançadas, consulte o Guia On-line do Utilizador em solutions.brother.com/manuals



Se necessitar de contactar o Serviço de Apoio ao Cliente

Preencha estas informações para consultar no futuro:

Número do modelo: DCP-J562DW

Número de Série: ¹ _____

Data de compra: _____

Local de compra: _____

¹ O número de série encontra-se na parte de trás do equipamento. Guarde este Manual do Utilizador com o recibo de venda como comprovativo da compra, para o caso de roubo, incêndio ou assistência ao abrigo da garantia.

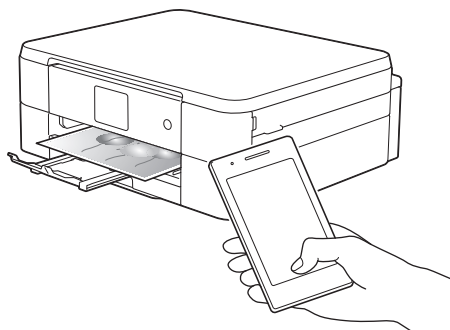
Registe o seu produto online em

<http://www.brother.com/html/registration>

Pode utilizar estas funções

Mobile Connect

Utilize o Brother iPrint&Scan para verificar o estado do equipamento e para aceder a várias funções a partir de dispositivos móveis.



Ao instalar o Brother iPrint&Scan no seu dispositivo móvel e ao efetuar ligação ao equipamento, pode utilizar as seguintes funções convenientes:

- Imprimir

Pode imprimir fotografias, documentos e páginas Web a partir do seu dispositivo móvel. Pode também imprimir ficheiros a partir de vários serviços Web.

- Digitalizar

Pode digitalizar fotografias e documentos e guardá-los no seu dispositivo móvel.

- Copiar

Pode utilizar o seu dispositivo móvel para editar imagens digitalizadas (recortar e rodar imagens) e, em seguida, imprimi-las com o equipamento.

- Verificar o estado do equipamento

Pode verificar os níveis de tinta restantes e outras informações, bem como visualizar soluções para erros.

Mais informação >> *Guia de Imprimir/Digitalizar Portátil para o Brother iPrint&Scan:*

solutions.brother.com/manuals

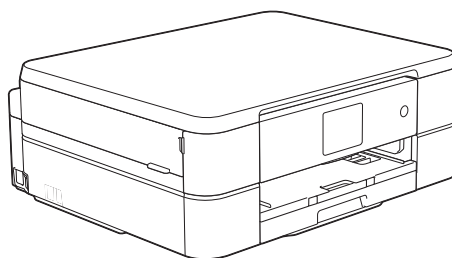


Web Connect / Aplicações Brother

Digitalize e carregue imagens para os serviços da Web mais populares a partir do equipamento. Capture e converta dados diretamente a partir do equipamento sem um computador.

Mais informação >> *Guia "Web Connect":*

solutions.brother.com/manuals



Impressão ↑

↓ Digitalização



Localização dos manuais do utilizador

Nome do manual	Conteúdo	Localização
Guia de Segurança de Produto	Leia este manual primeiro. Leia as Instruções sobre Segurança antes de configurar o equipamento. Consulte este manual para se informar sobre marcas comerciais e restrições legais.	Impresso / Na caixa
Guia de Instalação Rápida	Siga as instruções para configurar o equipamento, bem como para instalar os controladores e o software para o sistema operativo e tipo de ligação que está a utilizar.	Impresso / Na caixa
Manual Básico do Utilizador	Aprenda as operações básicas de impressão através de PC, digitalização, cópia e operações com o PhotoCapture Center, bem como operações básicas de manutenção do equipamento. Consulte as sugestões para a solução de problemas.	Impresso / Na caixa
Guia On-line do Utilizador	Este manual inclui os conteúdos adicionais do Manual Básico do Utilizador. Além de informações sobre impressão através de PC, digitalização, cópia, operações com o PhotoCapture Center e o Brother ControlCenter, são incluídas informações úteis sobre a utilização do equipamento numa rede.	Ficheiro HTML e PDF / Brother Solutions Center ¹
Guia "Web Connect"	Este manual fornece informações úteis sobre o acesso a serviços Internet a partir do equipamento Brother, bem como sobre o descarregamento de imagens, a impressão de dados e o carregamento direto de ficheiros para serviços Internet.	Ficheiro PDF / Brother Solutions Center ¹
Guia de Instalação do "AirPrint"	Este manual fornece informações sobre a utilização do AirPrint para imprimir a partir do OS X v10.8.5 ou posterior, de iPhone, iPod touch, iPad ou outro dispositivo iOS para o equipamento Brother sem instalar um controlador de impressora.	Ficheiro PDF / Brother Solutions Center ¹
Guia de Instalação do "Google Cloud Print"	Este guia fornece informações pormenorizadas sobre como utilizar os serviços Google Cloud Print™ para imprimir através da Internet.	Ficheiro PDF / Brother Solutions Center ¹
Guia de Imprimir/ Digitalizar Portátil para o Brother iPrint&Scan	Este guia fornece informações úteis sobre a impressão a partir do seu dispositivo móvel e sobre a digitalização do equipamento Brother para o dispositivo móvel quando ligado a uma rede Wi-Fi®.	Ficheiro PDF / Brother Solutions Center ¹

¹ Visite solutions.brother.com/manuals.

Operações básicas e localização das instruções

O conteúdo do Manual Básico do Utilizador está também incluído no Guia On-line do Utilizador, com mais informações.

Funções	Conteúdo	Manual
Configuração	Colocar papel	Manual Básico do Utilizador
	Ligar o equipamento ao computador	Guia de Instalação Rápida
	Ligar o equipamento ao dispositivo móvel	Guia de Instalação Rápida
Copiar	Copiar um documento	Manual Básico do Utilizador
	Vários tipos de cópia (cópias de 2 lados, etc.)	Guia On-line do Utilizador
Imprimir	Imprimir a partir do computador (Windows®/Macintosh)	Manual Básico do Utilizador
	Imprimir a partir do dispositivo móvel (Brother iPrint&Scan)	Guia de impressão e digitalização com dispositivos móveis
	Imprimir com a função AirPrint	Guia de Instalação do "AirPrint"
	Imprimir com a função Google Cloud Print	Guia de Instalação do "Google Cloud Print"
	Imprimir dados transferidos de um serviço nuvem	Guia "Web Connect"
Digitalizar	Digitalizar a partir do equipamento	Manual Básico do Utilizador
	Digitalizar a partir do computador	Manual Básico do Utilizador
	Digitalizar a partir do dispositivo móvel (Brother iPrint&Scan)	Guia de impressão e digitalização com dispositivos móveis
	Guardar dados digitalizados num serviço nuvem	Guia "Web Connect"
Fotografia	Imprimir uma fotografia	Manual Básico do Utilizador
Informações adicionais	Mensagens de erro	Manual Básico do Utilizador
	Resolução de problemas	Manual Básico do Utilizador
	Especificações	Guia On-line do Utilizador

O Guia On-line do Utilizador ajuda a tirar o máximo partido do seu equipamento

Esperamos que considere este manual útil. Para aprender mais sobre as funções do seu equipamento, consulte o nosso Guia On-line do Utilizador. O manual inclui:

Navegação mais rápida!

- ✓ Caixa de pesquisa
- ✓ Índice de navegação num painel separado

Abrangente!

- ✓ Todos os tópicos num só manual

Disposição simplificada!

- ✓ Fornece instruções passo a passo
- ✓ Resumo de funções no topo da página



1. Caixa de procura
2. Navegação
3. Resumo
4. Passo a passo

Para ver os manuais do utilizador online

Para ver o Guia On-line do Utilizador e outros manuais disponíveis, visite solutions.brother.com/manuals.

Apenas para utilizadores do Windows®: pode também aceder aos manuais do equipamento através do Brother Utilities. A ferramenta Brother Utilities está incluída na instalação padrão e, depois de instalada, deverá aparecer sob a forma de atalho no ambiente de trabalho ou a partir do menu Iniciar do Windows®.

Dúvidas ou problemas? Consulte as nossas questões mais frequentes, soluções e vídeos online.




Vá para a página das Perguntas mais frequentes e Resolução de problemas relativa ao seu modelo no Brother Solutions Center em

<http://support.brother.com>

- Disponibiliza várias formas de procura!
- Apresenta questões relacionadas para mais informações
- Recebe atualizações regulares baseadas nas opiniões dos clientes

Perguntas mais frequentes e Resolução de problemas

Categorizadas Populares Mais recentes

-  **Instruções / resolução de problemas**
 - ▶ Mensagens de erro ▶ Alimentação de papel/papel encravado
 - ▶ Impressão ▶ Digitalização ▶ Cópia ▶ Telefone ▶ Fax
 - ▶ Dispositivo móvel ▶ Cloud
-  **Configuração / definições**
 - ▶ Configuração do produto ▶ Controlador/software
-  **Consumíveis e acessórios / manutenção de rotina**
 - ▶ Consumíveis/papel/acessórios ▶ Limpeza
-  **Outros**
 - ▶ Especificação ▶ Informações relativas ao suporte de sistema operativo
 - ▶ Vídeo das perguntas mais frequentes

Procurar por Palavra(s)-chave

Introduza as palavras-chave

▶ Procurar por número de ID da pergunta mais frequente

▶

Categorizadas Populares Mais recentes

Como o Brother Solutions Center é atualizado regularmente, este ecrã está sujeito a alterações sem aviso prévio.

Definições das notas

Ao longo deste Manual do Utilizador, são utilizados os seguintes símbolos e convenções:

IMPORTANTE

IMPORTANTE indica uma situação potencialmente perigosa que, se não evitada, pode resultar em danos materiais ou perda da funcionalidade do produto.

NOTA

NOTA especifica o ambiente de funcionamento, condições de instalação ou condições especiais de utilização.



Os ícones de sugestão fornecem conselhos úteis e informação suplementar.

Negrito

O estilo negrito identifica botões do painel de controlo do equipamento ou apresentados no ecrã do computador.

Itálico

O estilo itálico chama a atenção para itens importantes ou remete para um tópico relacionado.

[Courier New]

O tipo de letra Courier New identifica as mensagens apresentadas no LCD do equipamento.



-
- A maioria das ilustrações deste Manual do Utilizador dizem respeito ao modelo DCP-J562DW.
-

Obter as atualizações dos controladores mais recentes

Visite a página **Transferências** referente ao seu modelo no Brother Solutions Center em <http://support.brother.com> para descarregar os controladores.

Para manter o desempenho do seu equipamento atualizado, procure as últimas atualizações do firmware nessa página.

Nota de compilação e publicação

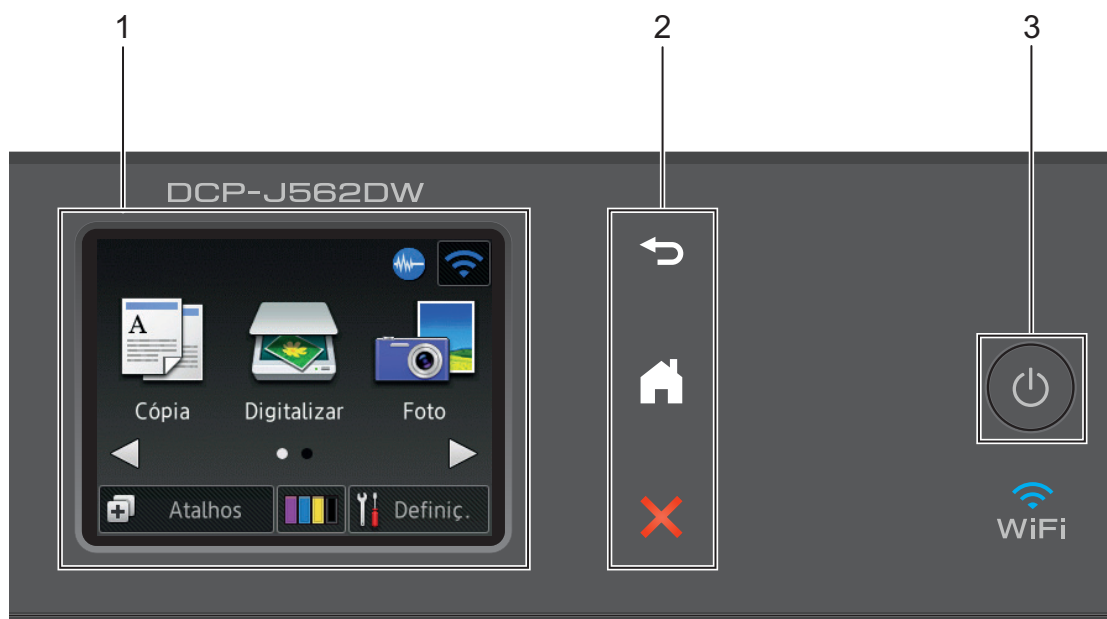
Este manual foi compilado e publicado com a intenção de fornecer as mais recentes informações de segurança relativas ao produto no momento da publicação. A informação contida neste manual pode estar sujeita a alterações.

Para obter o manual mais recente, visite-nos em solutions.brother.com/manuals.

1	Informação geral	1
	Apresentação do painel de controlo	1
	Apresentação do ecrã LCD tátil.....	3
	Notificações do serviço nuvem	5
	Aceder a utilitários Brother (Windows®)	5
	Desinstalar o software e os controladores Brother (Windows®).....	6
2	Manuseamento do papel	7
	Colocar papel	7
	Colocar papel na gaveta do papel	7
	Colocar papel fotográfico	9
	Colocar papel na ranhura de alimentação manual	10
	Alterar a definição de verificação do tamanho do papel.....	12
	Alterar o tamanho e o tipo do papel	12
	Papéis recomendados	13
	Manusear e utilizar suportes de impressão.....	13
3	Imprimir	14
	Imprimir a partir do computador	14
	Imprimir um documento (Macintosh)	14
	Imprimir um documento (Windows®)	14
	Imprimir automaticamente em ambos os lados do papel (impressão nos 2 lados automática) (Windows®)	14
	Imprimir mais de uma página numa única folha de papel (N em 1) (Windows®).....	15
	Imprimir fotografias a partir do ControlCenter4 (Windows®)	16
4	Copiar	17
	Copiar um documento	17
	Definições de cópia	18
	Opções de cópia	18
5	Digitalizar	20
	Digitalizar a partir do computador (Windows®)	20
	Digitalizar utilizando o Modo Inicial do ControlCenter4 (Windows®)	20
	Digitalizar com o botão “Digitalizar” do equipamento Brother	21
	Digitalizar com o botão “Digitalizar” do equipamento	21
6	PhotoCapture Center	22
	Imprimir fotografias diretamente a partir de suportes de dados	22

	Pré-visualizar e imprimir fotografias e ficheiros de filme a partir de suportes de dados	22
	Descrição geral das configurações de impressão do PhotoCapture Center	22
A	Manutenção de rotina	23
	Limpar o digitalizador	23
	Ver a qualidade de impressão	23
	Verificar o alinhamento da impressão do equipamento Brother	25
B	Solução de problemas	26
	Identificação de problemas	26
	Mensagens de erro e de manutenção	28
	Solução de problemas de configuração de LAN sem fios	34
	Códigos de erro do relatório da rede local sem fios	34
	Problemas de impressão ou digitalização	36
	Solução de outros problemas de impressão	38
	Encravamento da impressora ou do papel	39
	O papel está encravado na parte interior e na frente do equipamento (encravamento A interior/frontal)	39
	O papel está encravado na parte da frente do equipamento (encravamento B frontal)	42
	O papel está encravado na parte de trás do equipamento (encravamento C posterior)	43
C	Anexo	46
	Introduzir texto no equipamento Brother	46
	Informações sobre o cumprimento do Regulamento (UE) n.º 801/2013 da Comissão	46
	Especificações dos consumíveis	47
D	Índice remissivo	49

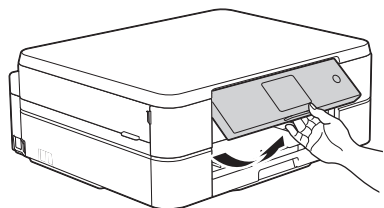
Apresentação do painel de controlo



1. 2,7"(67,5 mm) LCD (ecrã de cristais líquidos) sensível ao toque

Aceda aos menus e às opções premindo-os neste ecrã tátil.

Ajuste o ângulo do ecrã tátil e do painel tátil levantando-os.



2. Painel tátil



Prima para voltar ao menu anterior.



Prima para voltar ao ecrã inicial.


Enquanto o equipamento estiver no modo de espera, o ícone Início fica intermitente.


(Cancelar)

Prima para cancelar uma operação (disponível quando estiver iluminado a vermelho).

3. Ligar/Desligar

Prima  para ligar o equipamento.

Mantenha premida a tecla  para desligar o equipamento. O ecrã tátil apresenta [A desligar] e fica ligado durante alguns segundos antes de se desligar automaticamente.

Se desligar o equipamento utilizando , este continua a limpar periodicamente a cabeça de impressão para manter a qualidade de impressão. Para prolongar a vida útil da cabeça de impressão, garantir uma maior eficiência dos cartuchos de tinta e preservar a qualidade de impressão, mantenha o equipamento sempre ligado a uma fonte de alimentação.

Apresentação do ecrã LCD tátil

Existem três ecrãs Início, aos quais pode aceder premindo ◀ ou ▶.

A partir dos ecrãs Início, pode aceder aos ecrãs de configuração Wi-Fi, de atalhos, níveis de tinta e configuração.

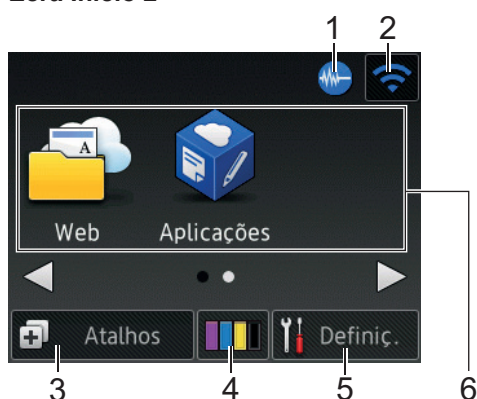
Ecrã Início 1



Este ecrã apresenta o estado do equipamento quando este se encontra inativo. Este ecrã Início também se designa por ecrã do modo Pronto. Quando aparece, indica que o equipamento está pronto para o comando seguinte.

O Ecrã Início 1 dá acesso a operações de [Cópia], [Digitalizar] e [Foto].

Ecrã Início 2



O Ecrã Início 2 dá acesso a funções adicionais, tais como operações de [Web] e [Aplicações].





1. **Modo silencioso**


Este ícone aparece quando a definição [Modo Silêncio] estiver configurada para [Ligado].

O modo silencioso pode reduzir o ruído da impressão. Quando o modo silencioso está ativado, a velocidade de impressão torna-se mais lenta.

2. **Estado da ligação sem fios**

Cada ícone da tabela que se segue apresenta o estado da rede sem fios.

	O equipamento não foi ligado ao ponto de acesso sem fios. Prima este botão para configurar as definições sem fios. Mais informação >> <i>Guia de Instalação Rápida</i>
	A rede sem fios está ligada. Um indicador de três níveis em cada ecrã Início apresenta a intensidade atual do sinal sem fios.
	Não é possível detetar o ponto de acesso sem fios.
	A definição de ligação sem fios está desativada.

 Pode configurar as definições sem fios premindo o botão de estado sem fios.

3. **[Atalhos]**

Crie atalhos para funções que utilize frequentemente, como fazer uma cópia, digitalizar e utilizar a função Web Connect.



- Existem três ecrãs de atalhos. Pode programar quatro atalhos em cada ecrã.
- Para visualizar os outros ecrãs de atalhos, prima ◀ ou ▶.

4. [Tinta]

Apresenta o volume de tinta disponível. Prima para aceder ao menu [Tinta].

Quando um cartucho de tinta estiver quase a acabar ou tiver um problema, aparece um ícone de erro na cor da tinta em causa.


5. [Definiç.]

Prima para aceder ao menu [Definiç.].

6. Modos:

-  [Cópia]

Prima para aceder ao modo Cópia.

-  [Digitalizar]

Prima para aceder ao modo Digitalizar.

-  [Foto]

Prima para aceder ao modo Foto.

-  [Web]

Prima para ligar o equipamento Brother a um serviço Internet.

Mais informação >>> Guia "Web Connect": solutions.brother.com/manuals



-  [Aplicações]

Prima para ligar o equipamento Brother ao serviço de aplicações da Brother.

Mais informação >>> Guia "Web Connect": solutions.brother.com/manuals

7. Ícone de aviso



O ícone de aviso  aparece se existir uma mensagem de erro ou de manutenção; prima [Detal.] para a ver e, em seguida, prima  para regressar ao modo Pronto.

IMPORTANTE

NÃO pressione o LCD com um objeto afiado, como uma caneta ou um estilete. Pode danificar o equipamento.

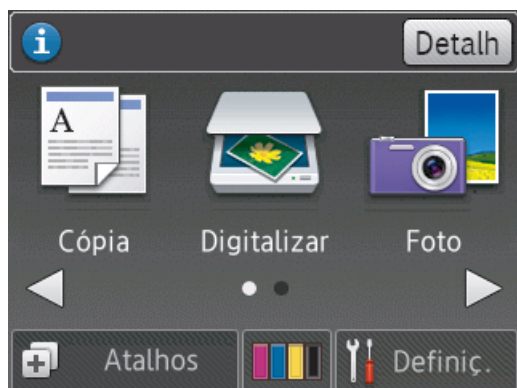


- Este produto adota um tipo de letra da ARPHIC TECHNOLOGY CO., LTD.
- NÃO toque no LCD imediatamente depois de ter ligado o cabo de alimentação à tomada ou de ter ligado o equipamento. Pode causar um erro.

Notificações do serviço nuvem

Se utilizar o Brother Web Connect e [Notif. de nova função] estiver configurado para [Ligado], no ecrã Início aparecem notificações sobre os serviços nuvem.

Verifique se tem novas notificações premindo [Detalh].



Aceder a utilitários Brother (Windows®)


O **Brother Utilities** é um iniciador de aplicações que proporciona um cómodo acesso a todas as aplicações da Brother que estejam instaladas no seu computador.

1 Efetue uma das seguintes ação:


- (Windows® XP, Windows Vista® e Windows® 7)

Clique em  (**Iniciar**) > **Todos os Programas** > **Brother** > **Brother Utilities**.

- (Windows® 8)

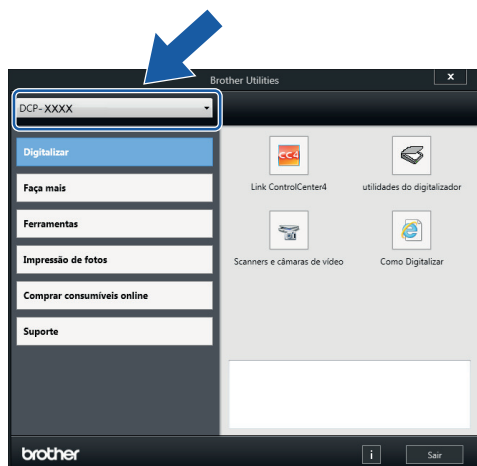
Toque ou clique em  (**Brother Utilities**) no ecrã **Início** ou no ambiente de trabalho.

- (Windows® 8,1)

Desloque o rato para o canto inferior esquerdo do ecrã **Início** e clique em  (se estiver a utilizar um dispositivo com controlo tátil, passe o dedo de baixo para cima no ecrã **Início** para aceder ao ecrã **Aplicações**).

Quando o ecrã **Aplicações** aparecer, toque ou clique em  (**Brother Utilities**).

2 Seleccione o equipamento.



3 Escolha a operação que pretende executar.

Desinstalar o software e os controladores Brother (Windows®)

1 Execute  (Brother Utilities).

2 Clique na lista pendente e seleccione o nome do seu modelo (se ainda não estiver seleccionado). Clique em **Ferramentas** na barra de navegação do lado esquerdo e clique em **Desinstalar**.

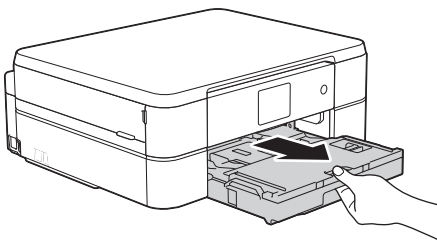
Siga as instruções da caixa de diálogo para desinstalar o software e os controladores.

Colocar papel

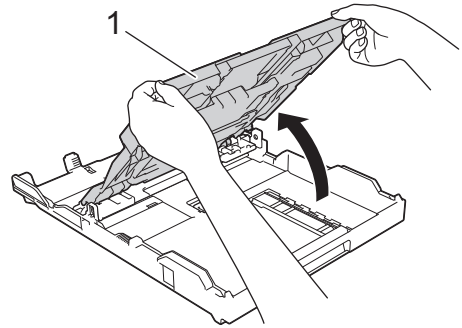
Colocar papel na gaveta do papel

- Se a definição [Verificar papel] estiver configurada para [Ligado] e puxar a gaveta para fora do equipamento, aparece uma mensagem no LCD a perguntar se pretende alterar o tipo e o tamanho do papel. Se necessário, altere as definições Formato do papel e Tipo de Papel seguindo as instruções apresentadas no ecrã.
- Coloque apenas um tamanho e um tipo de papel na gaveta de cada vez.
- Quando colocar um papel de tamanho diferente na gaveta, terá de alterar a definição Formato do papel no equipamento ou a definição de tamanho do papel no seu computador.

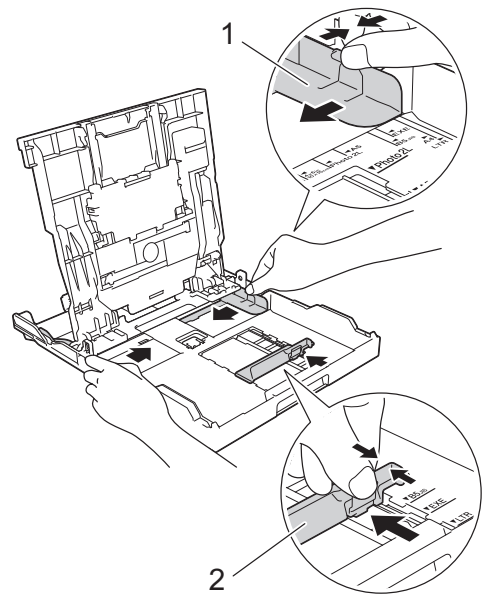
- 1 Puxe a gaveta do papel completamente para fora do equipamento.



- 2 Abra a tampa da gaveta de saída do papel (1).

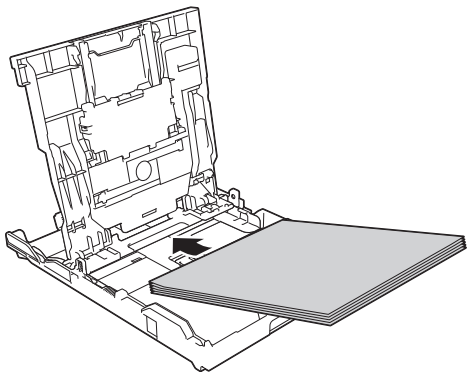


- 3 Prima e desloque cuidadosamente as guias da largura do papel (1) e a guia do comprimento do papel (2) para as ajustar ao tamanho do papel.

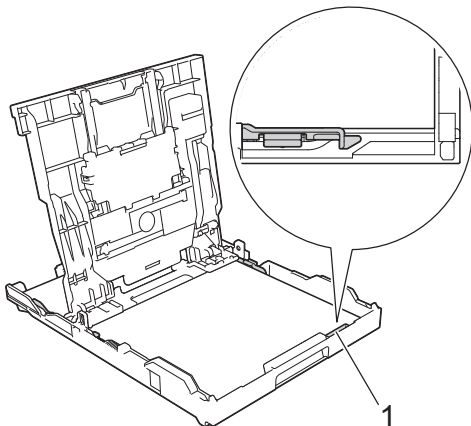


- 4 Folheie bem a pilha de papel.

- 5** Coloque cuidadosamente o papel na gaveta do papel com a superfície de impressão **voltada para baixo**.



Certifique-se de que o papel não está enrolado na gaveta e que a guia do comprimento do papel (1) toca nas extremidades do mesmo.



IMPORTANTE

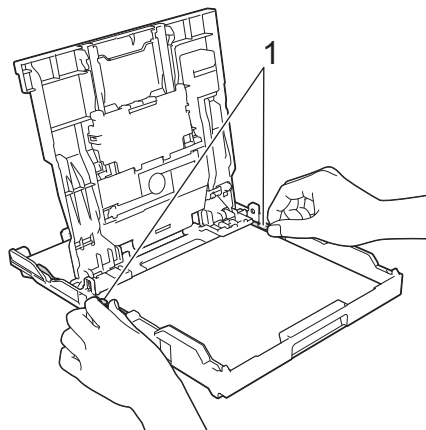
- Tenha o cuidado de não empurrar o papel demasiado para dentro; o papel pode levantar na parte traseira da gaveta e causar problemas de alimentação.
- A colocação de mais de 20 folhas de papel Foto 2L (13 x 18 cm) pode causar encravamentos de papel.



Para adicionar papel antes de a gaveta ficar vazia, retire o papel existente na gaveta e junte-o ao papel que pretende adicionar. Folheie sempre bem a pilha de papel para evitar que o equipamento alimente várias páginas.

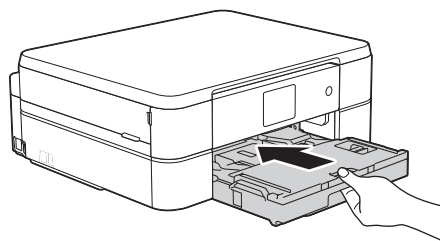
- 6** Desloque cuidadosamente as guias da largura do papel (1) para as ajustar ao papel.

Certifique-se de que as guias do papel tocam nas extremidades do papel.



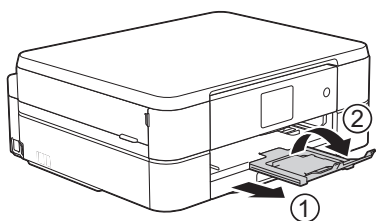
- 7** Feche a tampa da gaveta de saída do papel.

Lentamente, introduza na totalidade a gaveta do papel no equipamento.



- 8** Mantendo a gaveta do papel no equipamento, puxe para fora o suporte do papel (1) até ficar encaixado e, em

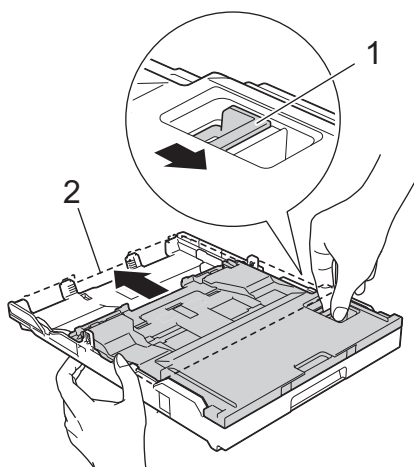
seguida, abra a aba do suporte do papel (2).



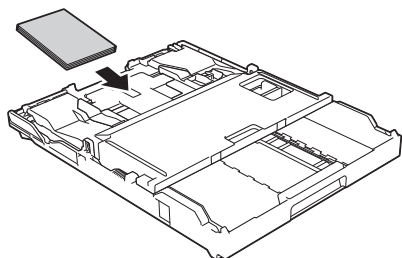
Colocar papel fotográfico

Utilize a gaveta de papel fotográfico situada na parte superior da tampa da gaveta de saída do papel para imprimir em papel Foto (10 x 15 cm) ou Foto L (89 x 127 mm).

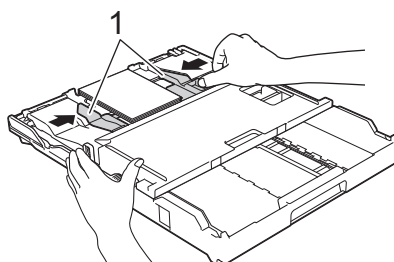
- 1 Prima o botão azul de desbloqueio da gaveta de papel fotográfico (1) e faça deslizar a tampa da gaveta de saída do papel para a frente até que bloqueie na posição de impressão de fotografias (2).



- 2 Coloque até 20 folhas de papel fotográfico na gaveta de papel fotográfico, com a superfície de impressão **voltada para baixo**.



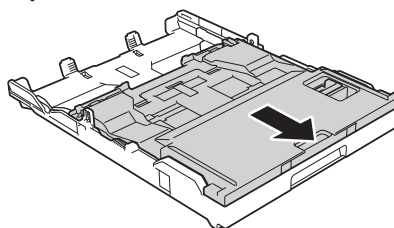
- 3 Desloque cuidadosamente as guias da largura do papel para as ajustar ao papel. Certifique-se de que as guias da largura do papel (1) tocam nas extremidades do papel e que este está alisado na gaveta.



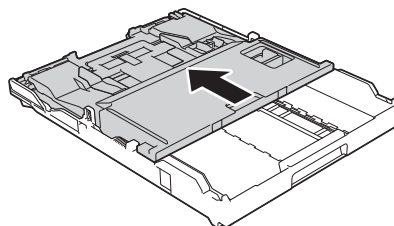
IMPORTANTE

Quando terminar a impressão de fotografias, volte a colocar a gaveta de papel fotográfico na posição de impressão normal. Caso contrário, irá aparecer um erro de [Verif. Paper] quando utilizar folhas de papel.

Gaveta do papel fotográfico na posição de impressão normal



Gaveta do papel fotográfico na posição de impressão de fotografias



Informações relacionadas

- Imprimir fotografias a partir do ControlCenter4 (Windows®) >>> página 16

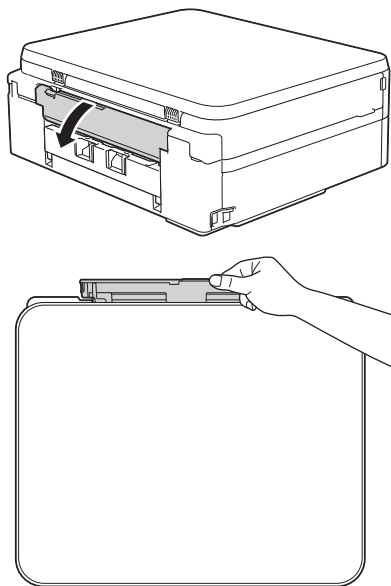
Colocar papel na ranhura de alimentação manual

Coloque material de impressão especial nesta ranhura, uma folha de cada vez.

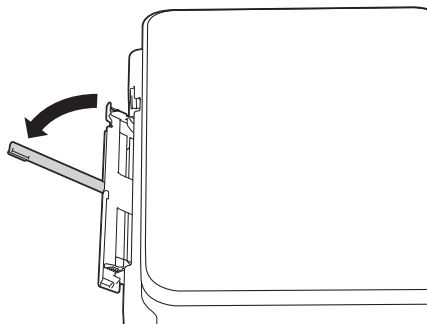
IMPORTANTE

- NÃO coloque mais do que uma folha de papel de cada vez na ranhura de alimentação manual. Se o fizer, poderá provocar um encravamento de papel.
- NÃO coloque papel na ranhura de alimentação manual quando estiver a imprimir a partir da gaveta do papel. Se o fizer, poderá provocar um encravamento de papel.

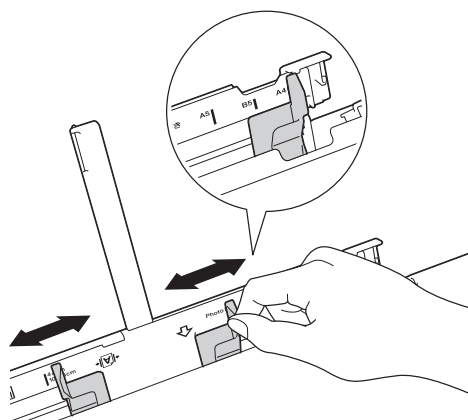
- 1 Abra a tampa da ranhura de alimentação manual.



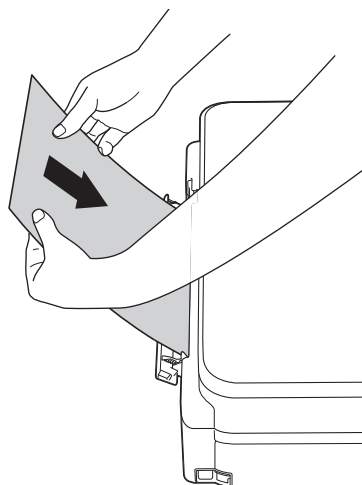
- 2 Levante o suporte do papel.



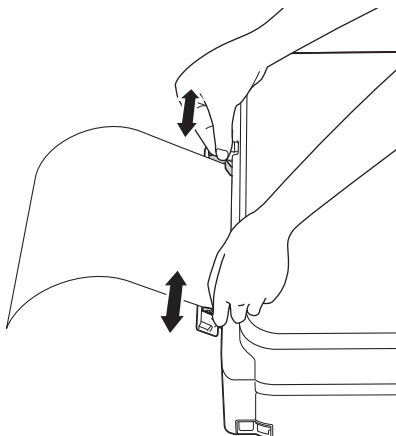
- 3 Desloque as guias do papel da ranhura de alimentação manual para as ajustar à largura do papel que está a utilizar.



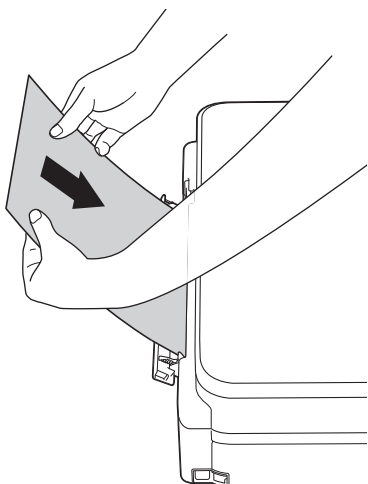
- 4 Coloque apenas uma folha de papel na ranhura de alimentação manual com a superfície de impressão **voltada para cima**.



- 5** Com ambas as mãos, desloque cuidadosamente as guias do papel da ranhura de alimentação manual para as ajustar ao tamanho do papel.

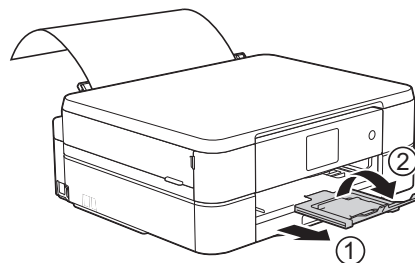


- 6** Com ambas as mãos, introduza uma folha de papel na ranhura de alimentação manual até a extremidade frontal da folha tocar nos rolos do alimentador de papel. Solte o papel quando ouvir o equipamento a puxá-lo. O LCD apresenta [Entr. alim. manual pronta.]. Leia as instruções apresentadas no LCD e, em seguida, prima [OK].

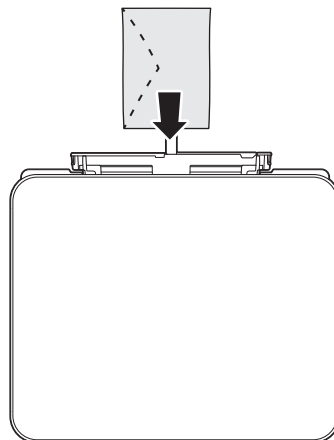


- 7** Mantendo a gaveta do papel no equipamento, puxe para fora o suporte do papel (1) até ficar encaixado e, em

seguida, abra a aba do suporte do papel (2).



- Se o documento não couber numa folha, o ecrã tátil pede-lhe que coloque outra folha de papel. Coloque outra folha de papel na ranhura de alimentação manual e, em seguida, prima [OK] no ecrã tátil.
- Quando utilizar envelopes, coloque-os com a superfície de impressão **voltada para cima** e a aba para a esquerda, como indicado na ilustração.



- Quando colocar um envelope, ou uma folha de papel espesso, introduza-o na ranhura de alimentação manual até sentir que é puxado pelos rolos do alimentador de papel.


Informações relacionadas

- Mensagens de erro e de manutenção >>> página 28

Alterar a definição de verificação do tamanho do papel

Se a definição Verificar papel estiver configurada para [Ligado] e puxar a gaveta do papel para fora do equipamento, o LCD apresenta uma mensagem a perguntar se pretende alterar as definições Formato do papel e Tipo de Papel.

A predefinição é [Ligado].

1 Prima  [Definiç.] > [Defin. todas] > [Config. geral] > [Verificar papel].

2 Prima [Ligado] ou [Desligar].

3 Prima .


Informações relacionadas

- Mensagens de erro e de manutenção >> página 28
-

Alterar o tamanho e o tipo do papel

Configure as definições Formato do papel e Tipo de Papel para a gaveta do papel.

- Para obter a melhor qualidade de impressão, configure o equipamento para o tipo de papel que está a utilizar.
- Quando altera o tamanho do papel que coloca na gaveta, terá também de alterar a definição Formato do papel no LCD.


1 Prima  [Definiç.] > [Tipo de Papel].

2 Prima ▲ ou ▼ para visualizar as opções [Papel Norm], [Papel impr de tinta], [Brother BP71] ou [Outro Brilhante] e, em seguida, prima a opção pretendida.

3 Prima [Form. Papel].

4 Prima ▲ ou ▼ para visualizar as opções de tamanho do papel e, em seguida, prima a opção pretendida.

5 Prima .

 O equipamento ejeta o papel, com a superfície impressa voltada para cima, para a gaveta do papel na parte dianteira do equipamento. Quando utilizar papel plastificado, retire cada folha imediatamente para evitar borrões ou encravamentos de papel.

Informações relacionadas

- Mensagens de erro e de manutenção >> página 28
-

Papéis recomendados

Para obter a melhor qualidade de impressão, recomendamos os papéis Brother indicados na tabela.

Se o papel da Brother não estiver disponível no seu país, recomendamos que teste vários tipos de papel antes de comprar grandes quantidades.

Papel da Brother

Tipo de papel	Item
Simple A4	BP60PA
Foto plastificado A4	BP71GA4
Jato de tinta (mate) A4	BP60MA
Foto plastificado 10 x 15 cm	BP71GP

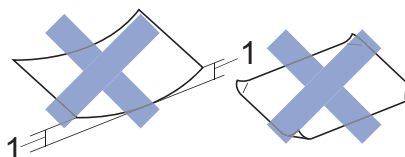
Manusear e utilizar suportes de impressão

- Guarde o papel na embalagem original e mantenha-a fechada. Guarde o papel numa posição plana, em locais sem humidade e não expostos a luz solar direta ou a calor.
- Evite tocar no lado brilhante (revestido) do papel fotográfico.

IMPORTANTE

NÃO utilize os seguintes tipos de papel:

- Danificado, enrolado, enrugado ou com formas irregulares



1. Um enrolamento de **2 mm ou superior pode provocar encravamentos.**
- Extremamente brilhante ou altamente texturado
 - Papel que não esteja empilhado uniformemente
 - Papel fabricado com grão curto

Capacidade da tampa da gaveta de saída do papel

Até 50 folhas de papel A4 80 g/m².

- O papel fotográfico tem de ser retirado da tampa da gaveta de saída do papel página a página para evitar borrões.


Imprimir a partir do computador

Imprimir um documento (Macintosh)

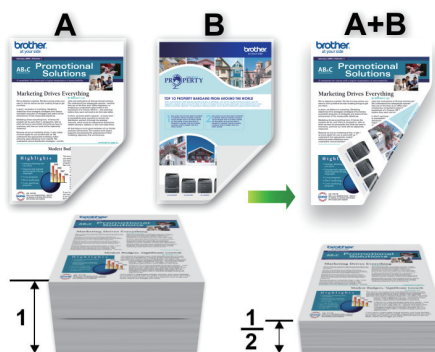
Para obter as instruções de impressão >> *Guia On-line do Utilizador. Imprimir a partir do computador (Macintosh)*

Imprimir um documento (Windows®)

- 1 Selecione o comando de imprimir na sua aplicação.
- 2 Selecione **Brother DCP-XXXX** (em que XXXX é o nome do seu modelo).
- 3 Clique em **Imprimir**.
- 4 Conclua a sua operação de impressão.

 Mais informação >> *Guia On-line do Utilizador. Imprimir a partir do computador (Windows®)*

Imprimir automaticamente em ambos os lados do papel (impressão nos 2 lados automática) (Windows®)



- Certifique-se de que a tampa traseira está fechada.
- Se o papel estiver enrolado, endireite-o e coloque-o novamente na gaveta do papel.
- Utilize papel normal ou papel fino. NÃO utilize papel Bond.
- Se o papel for fino, pode enrugar.

- 1 Selecione o comando de imprimir na sua aplicação.
- 2 Selecione **Brother DCP-XXXX** (em que XXXX é o nome do seu modelo) e clique no botão de propriedades ou preferências de impressão.
Aparece a janela do controlador da impressora.

- 3 No campo **Orientação**, selecione a opção **Vertical** ou **Horizontal** para definir a orientação da impressão.



Se o seu software tiver uma função de disposição semelhante, recomendamos que utilize essa função da aplicação.

- 4 Clique na lista pendente **Frente e verso/Folheto** e selecione **Frente e verso**.
 - 5 Clique no botão **Definições de frente e verso**.
 - 6 Selecione uma das opções do menu **Tipo de frente e verso**.
 - 7 Selecione a caixa de verificação **Margem para encadernação** se pretender especificar a margem para encadernar em polegadas ou milímetros.
 - 8 Clique em **OK** para voltar à janela do controlador da impressora.
 - 9 Altere outras definições da impressora, se necessário.
-
- A função Sem margens não está disponível quando utiliza esta opção.
-
- 10 Volte a clicar em **OK** e conclua a operação de impressão.

Imprimir mais de uma página numa única folha de papel (N em 1) (Windows®)




- 1 Selecione o comando de imprimir na sua aplicação.
 - 2 Selecione **Brother DCP-XXXX** (em que XXXX é o nome do seu modelo) e clique no botão de propriedades ou preferências de impressão.
Aparece a janela do controlador da impressora.
 - 3 No campo **Orientação**, selecione a opção **Vertical** ou **Horizontal** para definir a orientação da impressão.
-
- Se o seu software tiver uma função de disposição semelhante, recomendamos que utilize essa função da aplicação.
-
- 4 Clique na lista pendente **Múltiplas páginas** e selecione a opção **2 em 1**, **4 em 1**, **9 em 1** ou **16 em 1**.
 - 5 Clique na lista pendente **Ordem das páginas** e selecione a ordem das páginas.
 - 6 Clique na lista pendente **Linha de limite** e selecione o tipo de linha de contorno.

- 7 Altere outras definições da impressora, se necessário.
- 8 Clique em **OK** e conclua a operação de impressão.


Imprimir fotografias a partir do ControlCenter4 (Windows®)

Pode imprimir e editar fotografias utilizando várias funções do ControlCenter.

Nos passos seguintes, o modo Inicial do ControlCenter é utilizado a título de exemplo.

- 1 Certifique-se de que colocou o papel correto na gaveta de papel.
- 2 Clique no ícone  (ControlCenter4) no tabuleiro de tarefas e clique em **Abrir**.
- 3 Clique no separador **Fotografia**.



- 4 Selecione a pasta que contém a imagem que pretende imprimir.
- 5 Selecione as imagens que pretende imprimir ao clicar na imagem a partir do visualizador de imagens e marcando a caixa de verificação por baixo da imagem.
- 6 Especifique o número de cópias que pretende imprimir (1-99) clicando em .

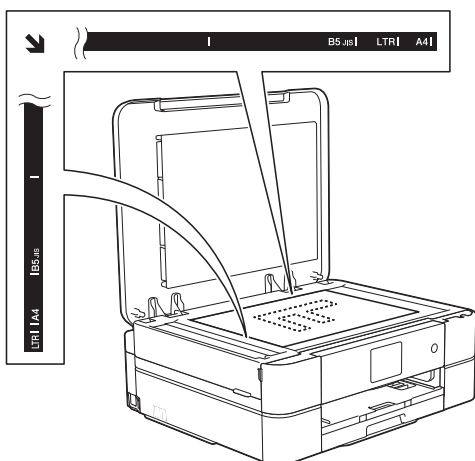
- 7 Clique em **Imprimir**.
Aparece a janela de definições de impressão.
- 8 Configure as definições das opções **Formato do papel**, **Tipo de suporte** e **Esquema**.
- 9 Clique no botão **Iniciar impressão**.

Informações relacionadas

- Colocar papel fotográfico >>> página 9

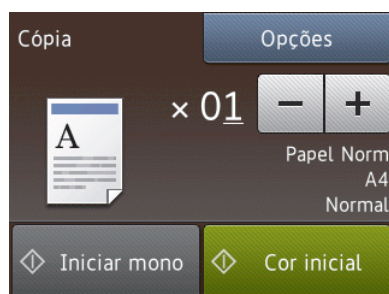
Copiar um documento

- 1 Certifique-se de que colocou papel do tamanho correto na gaveta do papel.
- 2 Coloque o documento *voltado para baixo* no vidro do digitalizador.



- 3 Prima . [Cópia].

No ecrã tátil, aparece:



- 4 Altere as definições de cópia conforme necessário.



- Quando colocar papel simples com um tamanho diferente de A4, terá de alterar as definições [Formato do papel] e [Tipo de Papel] premindo o botão [Opções].

- **x 01** (N.º de cópias)

Prima **x 01** para visualizar o teclado do ecrã tátil e, em seguida, introduza o número de cópias utilizando o teclado do ecrã tátil. Prima [OK].

Pode também utilizar [-] ou [+].

- [Opções]

Prima **Opções** para alterar as definições de cópia apenas para a próxima cópia.

- Quando terminar, prima [OK].
- Quando terminar de escolher novas opções, pode guardá-las premindo o botão [Guard c/o atalho].

- 5 Prima [Iniciar mono] ou [Cor inicial].

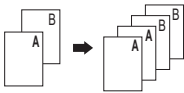
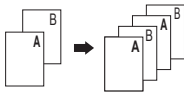


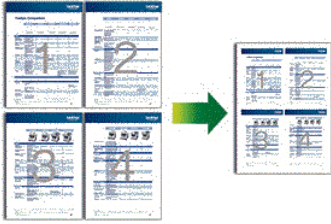
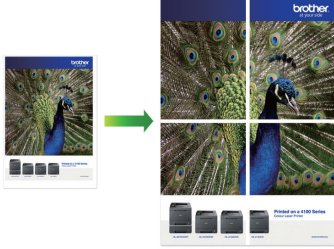
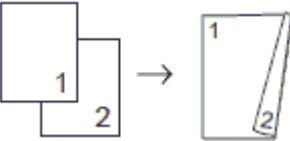
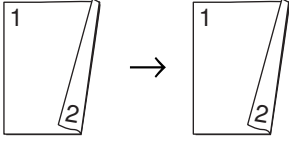
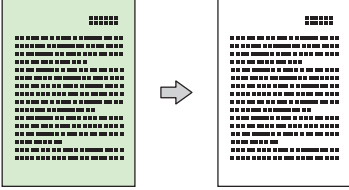
Para parar a cópia, prima .

Definições de cópia

Opções de cópia

Para alterar as definições de cópia, prima o botão [Opções].

Opção	Descrição	
Qualidade	Selecione uma resolução de cópia para o seu tipo de documento. <ul style="list-style-type: none">• Quando seleciona a opção Normal, Papel Norm é a única opção Tipo de Papel.	
Tipo de Papel	Selecione um tipo de papel. Se pretender copiar para papel especial, configure o equipamento para o tipo de papel que vai utilizar, para obter a melhor qualidade de impressão.	
Formato do papel	Selecione um tamanho de papel. Se pretender copiar para papel de tamanho diferente de A4, é necessário alterar a definição de tamanho do papel.	
Ampliar/Reduzir	100%	-
	Ampliar	Selecione um rácio de ampliação para a cópia seguinte.
	Reduzir	Selecione um rácio de redução para a cópia seguinte.
	Ajustar à Pág.	Ajusta o tamanho da cópia ao tamanho do papel que definiu.
	Persnl (25-400%)	Introduza um rácio de ampliação ou redução.
Densidade	Aumente a densidade para tornar o texto mais escuro. Diminua a densidade para tornar o texto mais claro.	
Empil/ord.	Selecione as opções de empilhar ou ordenar cópias múltiplas.	
	Empilhar 	Ordenar 


Opção	Descrição
Formato da Página	<p>Faça cópias N em 1, 2 em 1 ID ou Poster.</p> <div style="display: flex; justify-content: space-around;"> <div data-bbox="388 208 783 523"> <p>4 em 1</p>  </div> <div data-bbox="783 208 1258 523"> <p>Poster</p>  </div> </div>
Cópia 2 lados	<p>Selecione esta opção para imprimir a cópia em ambos os lados do papel.</p> <div style="display: flex; justify-content: space-around;"> <div data-bbox="388 604 783 803"> <p>1 lado → 2 lados</p>  </div> <div data-bbox="783 604 1258 803"> <p>2 lados → 2 lados</p>  </div> </div>
Definições Avançadas	<p>Remover a cor de fundo</p> <p>Remove a cor de fundo do documento nas cópias. O fundo torna-se mais branco. Isto poupa tinta e pode tornar algumas cópias mais legíveis.</p> 
Config Predefin.	<p>Guarda as definições de cópia que utiliza com mais frequência, especificando-as como predefinições.</p>
Reposição de fábrica	<p>Repõe as definições de cópia alteradas para os valores da configuração de fábrica.</p>
Guard c/o atalho	<p>Adicione as definições atuais como um atalho.</p>

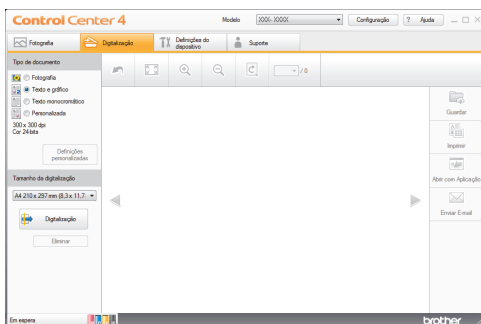
Digitalizar a partir do computador (Windows®)

Existem várias formas de utilizar o computador para digitalizar fotografias e documentos no seu equipamento Brother. Utilize o software fornecido pela Brother ou a sua aplicação de digitalização favorita.

Digitalizar utilizando o Modo Inicial do ControlCenter4 (Windows®)

Selecione **Modo Inicial** como definição de modo do ControlCenter4.

- 1 Coloque o documento.
- 2 Clique no ícone  (**ControlCenter4**) no tabuleiro de tarefas e clique em **Abrir**.
- 3 Clique no separador **Digitalização**.







- 4 Selecione **Tipo de documento**.
- 5 Altere o **Tamanho da digitalização** do documento, se necessário.

- 6 Clique em  (**Digitalização**).

O equipamento inicia a digitalização e a imagem digitalizada aparece no visualizador de imagens.

- 7 Recorte a imagem digitalizada se necessário.

- 8 Efetue uma das seguintes ação:

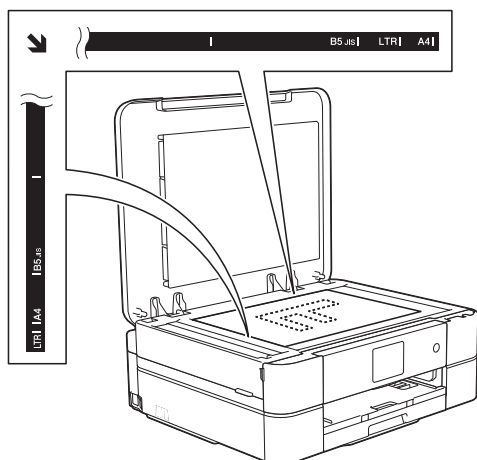
- Clique em  (**Guardar**) para guardar os dados digitalizados.
- Clique em  (**Imprimir**) para imprimir os dados digitalizados.
- Clique em  (**Abrir com Aplicação**) para abrir os dados digitalizados noutra aplicação.
- Clique em  (**Enviar E-mail**) para anexar os dados digitalizados a uma mensagem de e-mail.

Digitalizar com o botão “Digitalizar” do equipamento Brother

Digitalizar com o botão “Digitalizar” do equipamento

Utilize o botão Digitalizar do equipamento para alterar temporariamente as definições de digitalização. Para tornar as alterações permanentes, utilize o software ControlCenter da Brother.

- 1 Coloque o documento voltado para baixo no vidro do digitalizador.



- 2 Prima [Digitalizar] > [para Ficheiro].
- 3 Se o equipamento estiver ligado em rede, prima ▲ ou ▼ para visualizar o computador para onde pretende enviar os dados e prima o nome do computador.

Se o LCD solicitar a introdução de um PIN, utilize o LCD para introduzir o PIN de quatro dígitos do computador e prima [OK].

- 4 Efetue uma das seguintes ação:
 - Para alterar as definições, prima [Opções] e avance para o passo seguinte.
 - Prima [Iniciar] para começar a digitalizar sem alterar definições adicionais.

O equipamento inicia a digitalização. Siga as instruções do LCD para concluir o trabalho de digitalização.

- 5 Prima a opção [Definições de digitaliz.] e, em seguida, prima [Definir um disp.].

Para utilizar a opção [Definições de digitaliz.], é necessário que o software ControlCenter esteja instalado no computador que está ligado ao equipamento.

- 6 Selecione as definições de digitalização que pretende alterar e, em seguida, prima [OK].

- [Tipo digitaliz.]
Selecione o tipo de digitalização do documento.
- [Resolução]
Selecione a resolução de digitalização do documento.
- [Tipo de Ficheiro]
Selecione o formato de ficheiro para o seu documento.
- [Taman.d/Digit.]
Selecione o tamanho de digitalização do documento.
- [Remover a cor de fundo]
Altere a quantidade de cor de fundo que é removida.

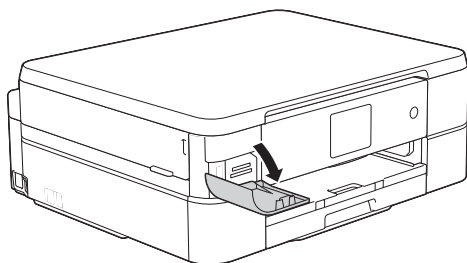
- 7 Prima [Iniciar].
O equipamento inicia a digitalização. Siga as instruções do LCD para concluir o trabalho de digitalização.

Imprimir fotografias diretamente a partir de suportes de dados


Pré-visualizar e imprimir fotografias e ficheiros de filme a partir de suportes de dados

Pré-visualize as fotografias no LCD antes de as imprimir. Imprima imagens de ficheiros de filme guardados num cartão de memória.

- 1 Abra a tampa da ranhura do suporte de dados.



- 2 Coloque o cartão de memória na ranhura correta.
- 3 Prima [Foto] > [Visual Fotos].
- 4 Prima ◀ ou ▶ para visualizar a fotografia que pretende imprimir e, em seguida, prima-a.

 Se pretender imprimir todas as fotografias, prima [Imp. td] e, em seguida, prima o botão [Sim] para confirmar.

- 5 Prima **x01** para visualizar o teclado do ecrã tátil e, em seguida, introduza o número de cópias utilizando o teclado do ecrã tátil. Prima [OK].

Pode também utilizar [-] ou [+].

- 6 Prima [OK].

- 7 Repita os três últimos passos até ter selecionado todas as fotografias que pretende imprimir.

- 8 Prima [OK].


- 9 Leia e confirme a lista de opções apresentada.

- 10 Para alterar as definições de impressão, prima [Defini. de impr.].

- 11 Prima [Iniciar].

Descrição geral das configurações de impressão do PhotoCapture Center

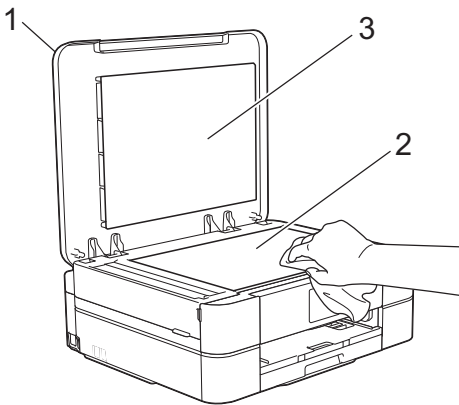
As definições de impressão que alterar são temporárias para a impressão atual. O equipamento regressa às configurações predefinidas após a impressão estar concluída.

 Pode guardar as configurações de impressão que utiliza mais frequentemente, especificando-as como predefinições.

Mais informação >>> *Guia On-line do Utilizador*

Limpar o digitalizador

- 1 Desligue o equipamento da tomada elétrica.
- 2 Levante a tampa dos documentos (1). Limpe o vidro do digitalizador (2) e o plástico branco (3) com um pano macio e que não largue pelos, humedecido com um limpavidros não inflamável.




Informações relacionadas


- Solução de outros problemas de impressão >> página 38


Ver a qualidade de impressão

Se as impressões tiverem cores e texto esbatidos ou matizados ou se faltar texto, alguns dos bocais da cabeça de impressão podem estar obstruídos. Imprima a folha de verificação da qualidade de impressão e examine o padrão de verificação dos bocais.

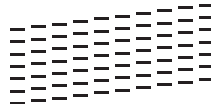
- 1 Prima  [Tinta] > [Melhorar qualidade de impr.] > [Verificar qualidade de impr].



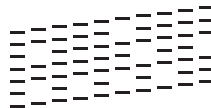
Pode também premir  [Definiç.] > [Manutenção] > [Melhorar qualidade de impr.] > [Verificar qualidade de impr].

- 2 Prima [Iniciar].
O equipamento imprime a folha de verificação da qualidade de impressão.
- 3 Verifique a qualidade dos quatro blocos de cor na folha.
- 4 O ecrã tátil pergunta sobre a qualidade de impressão. Efetue uma das seguintes ação:
 - Se todas as linhas estiverem nítidas e visíveis, prima [Não] e, em seguida, prima  para terminar a verificação da qualidade de impressão.
 - Se faltarem linhas (ver **Má**, abaixo), prima [Sim].


OK



Má



- 5 O ecrã tátil pede-lhe que verifique a qualidade de impressão de cada cor. Prima o número do padrão (1–4) que mais se aproxima do resultado de impressão.
- 6 Efetue uma das seguintes ação:
 - Se for necessário limpar a cabeça de impressão, prima [Iniciar] para iniciar o procedimento de limpeza.

- Se não for necessário limpar a cabeça de impressão, o ecrã Manutenção volta a aparecer no LCD. Prima .

7 Quando o procedimento de limpeza termina, o ecrã tátil pergunta se pretende voltar a imprimir a folha de verificação da qualidade de impressão. Prima [Sim] e, em seguida, prima [Iniciar].

O equipamento volta a imprimir a folha de verificação da qualidade de impressão. Verifique novamente a qualidade dos quatro blocos de cor na folha.

Se limpar a cabeça de impressão e a impressão não melhorar, experimente instalar um novo cartucho de tinta genuíno da marca Brother para cada cor problemática. Experimente voltar a limpar a cabeça de impressão. Se a impressão não tiver melhorado, contacte o serviço de apoio ao cliente ou o revendedor Brother da sua área.

IMPORTANTE

NÃO toque na cabeça de impressão. Se tocar na cabeça de impressão, pode causar danos permanentes e anular a garantia da mesma.



Quando um bocal da cabeça de impressão está obstruído, a amostra impressa tem esta aparência.



Depois de limpar o bocal da cabeça de impressão, as linhas horizontais desaparecem.




Informações relacionadas


- Solução de outros problemas de impressão >> página 38

Verificar o alinhamento da impressão do equipamento Brother

Se o texto impresso perder nitidez e as imagens ficarem desvanecidas após transportar o equipamento, poderá ser necessário ajustar o alinhamento da impressão.

- 1 Prima  [Tinta] > [Melhorar qualidade de impr.] > [Alinhamento].

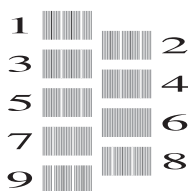


Pode também premir  [Definiç.] > [Manutenção] > [Melhorar qualidade de impr.] > [Alinhamento].

- 2 Prima [Seguinte] e, em seguida, prima [Iniciar].

O equipamento começa a imprimir a folha de verificação do alinhamento.

(A)

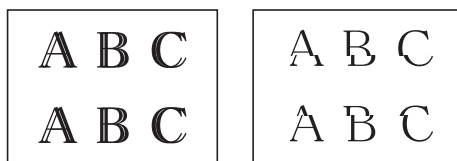


- 3 Para o padrão (A), prima ▲ ou ▼ para visualizar o número do teste de impressão com a menor quantidade de faixas verticais visíveis (1-9) e, em seguida, prima-o (no exemplo acima, a fila número 6 é a melhor escolha). Prima [OK].

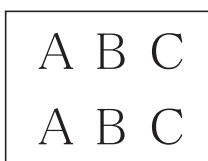
Repita este passo para os restantes padrões.



Quando o alinhamento da impressão não está ajustado corretamente, o texto fica impreciso, com este aspeto:



Depois de se ajustar corretamente o alinhamento da impressão, o texto fica com este aspeto.



- 4 Prima .

Informações relacionadas

- Solução de outros problemas de impressão >> página 38

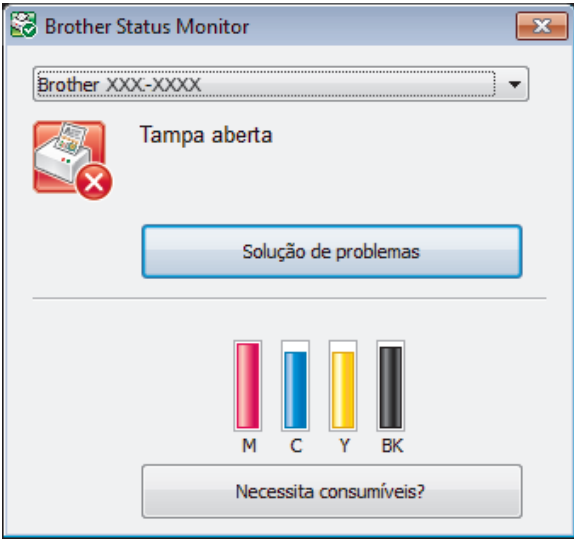





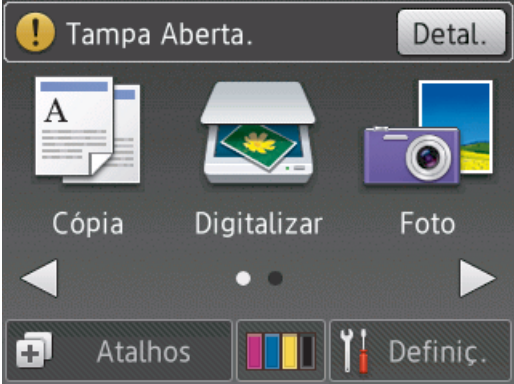
Utilize esta secção para resolver problemas que podem ocorrer quando utiliza o equipamento Brother.

Identificação de problemas

Mesmo que o equipamento pareça ter um problema, a maioria dos problemas pode ser corrigida por si.

Comece por verificar o seguinte:

- O cabo de alimentação do equipamento está ligado corretamente e o equipamento está ligado.
- Todas as peças de proteção laranja do equipamento foram removidas.
- Os cartuchos de tinta estão instalados corretamente.
- A tampa do digitalizador e a tampa de desencravamento de papel estão bem fechadas.
- O papel está corretamente colocado na gaveta de papel.
- Os cabos de interface estão ligados com firmeza no equipamento e no computador ou a ligação sem fios está bem configurada tanto no equipamento como no computador.
- (Para modelos com ligação em rede) O ponto de acesso (para ligação sem fios), o router ou o hub está ligado e o respetivo botão de ligação está intermitente.
- Verifique o LCD ou o estado do equipamento no **Status Monitor** no computador.

Encontrar o erro	Encontrar a solução
<p>Utilizar o Status Monitor</p>  <ul style="list-style-type: none"> • Clique duas vezes no ícone  do tabuleiro de tarefas. • (Windows®) Se seleccionar Carregar Status Monitor no arranque, o Status Monitor será iniciado automaticamente sempre que ligar o computador. 	<ul style="list-style-type: none"> • Um ícone verde indica o estado “Em espera” normal.  • Um ícone amarelo indica um aviso.  • Um ícone vermelho indica que ocorreu um erro.  • Um ícone cinzento indica que o equipamento está offline.  • Clique no botão Solução de problemas para aceder ao site de resolução de problemas da Brother.
<p>Utilizar o LCD</p> 	<ol style="list-style-type: none"> 1. Siga as mensagens apresentadas no LCD. 2. Consulte as instruções na tabela Mensagens de erro e de manutenção que se segue. 3. Se não conseguir resolver o erro, consulte o <i>Guia On-line do Utilizador: Mensagens de erro e de manutenção</i> ou as perguntas mais frequentes (FAQ) no Brother Solutions Center, em http://support.brother.com


Mensagens de erro e de manutenção


As mensagens de erro e de manutenção mais comuns são descritas na tabela. Para obter informações mais detalhadas, consulte o *Guia On-line do Utilizador*.

O próprio utilizador pode corrigir a maioria dos erros e efetuar a manutenção de rotina. Se necessitar de mais sugestões, aceda à página **Perguntas mais frequentes e Resolução de problemas** relativa ao seu modelo no Brother Solutions Center, em <http://support.brother.com>.

Mensagem de erro	Ação
Absorv. tinta cheio	<p>A caixa de absorção de tinta ou a caixa de limpeza tem de ser substituída. Contacte o serviço de apoio ao cliente da Brother ou o centro de assistência Brother autorizado da sua área para que o seu equipamento seja reparado.</p> <p>Os motivos para limpeza são:</p> <ol style="list-style-type: none">1. O equipamento efetua uma limpeza automática depois de o utilizador retirar o cabo de alimentação e voltar a introduzi-lo.2. Depois de um encravamento de papel ser eliminado, o equipamento efetua uma limpeza automática antes de imprimir a próxima página recebida.3. O equipamento efetua uma limpeza automática se estiver inativo por mais de 30 dias (uso pouco frequente).4. O equipamento efetua uma limpeza automática depois de os cartuchos de tinta da mesma cor terem sido substituídos 12 vezes.
Absorv. tinta quase cheio	<p>A caixa de absorção de tinta ou a caixa de limpeza tem de ser substituída brevemente. Contacte o serviço de apoio ao cliente da Brother ou o revendedor Brother da sua área.</p>
Baixa temperatura	<p>Após aquecer a sala, permita que o equipamento aqueça até à temperatura ambiente. Tente novamente quando o equipamento tiver aquecido.</p>
C. M.md cheio	<p>O equipamento só consegue guardar dados no cartão de memória se este contiver menos de 999 ficheiros. Elimine ficheiros não utilizados e tente novamente.</p> <p>Elimine ficheiros não utilizados do cartão de memória para libertar algum espaço e tente novamente.</p>
Cartucho errado	<p>O número do modelo do cartucho de tinta não é compatível com o equipamento.</p> <p>Verifique o número do modelo do cartucho que funciona com o seu equipamento.</p> <p>➤➤ <i>Informações relacionadas: Especificações dos consumíveis</i> no fim desta secção.</p>
Cor de Tinta incorreta	<p>Verifique quais os cartuchos de tinta que não estão colocados na posição correspondente à respetiva cor e desloque-os para as posições corretas.</p>

Mensagem de erro	Ação
Encrav. A Interior/Frente Repetição Encrav. A Intr/Frente	Retire o papel encravado. »» Informações relacionadas: <i>Encravamento da impressora ou do papel</i> no fim desta secção.
	Certifique-se de que a guia do comprimento do papel está ajustada ao tamanho correto do papel.
	Não coloque mais do que uma folha de papel de cada vez na ranhura de alimentação manual. Aguarde que o ecrã tátil apresente <i>Onde colocar o papel</i> antes de colocar a folha de papel seguinte na ranhura de alimentação manual.
Encrav. B Frente Repetição Encrav. B Frente	Retire o papel encravado. »» Informações relacionadas: <i>Encravamento da impressora ou do papel</i> no fim desta secção.
	Certifique-se de que a guia do comprimento do papel está ajustada ao tamanho correto do papel.
Encrav. C Traseira	Retire o papel encravado. »» Informações relacionadas: <i>Encravamento da impressora ou do papel</i> no fim desta secção.
	Certifique-se de que a guia do comprimento do papel está ajustada ao tamanho correto do papel.
	Limpe os rolos de recolha de papel. Mais informação »» Guia On-line do Utilizador: Limpar os rolos de recolha de papel
Erro de cartão multimédia	Quando o equipamento foi ligado, estavam inseridos vários dispositivos de armazenamento de dados. Retire o cartão de memória que não está a utilizar.
Erro de Media	Retire o cartão de memória da unidade multimédia (ranhura) do equipamento e formate-o corretamente.
	Coloque o cartão novamente na ranhura para verificar se está na posição correta. Se o erro persistir, verifique a unidade multimédia (ranhura) do equipamento introduzindo outro cartão de memória que saiba estar a funcionar.
Gaveta do papel não detetada	Lentamente, introduza na totalidade a gaveta do papel no equipamento.
	O papel ou um objeto estranho impediu a introdução correta da gaveta do papel.
	Puxe a gaveta do papel para fora do equipamento e retire o papel encravado ou o objeto estranho. Se não conseguir encontrar ou retirar o papel encravado »» Informações relacionadas: <i>Encravamento da impressora ou do papel</i> no fim desta secção.

Mensagem de erro	Ação
Gaveta removida	<p>Esta mensagem é apresentada quando a definição de confirmação do tipo e do tamanho do papel está ativada.</p> <p>Para que esta mensagem de confirmação não apareça, altere a definição para Desligado.</p> <p>➤➤ <i>Informações relacionadas: Alterar a definição de verificação do tamanho do papel no fim desta secção.</i></p>
Impossível detetar vol. de tinta	<p>Substitua o cartucho por um cartucho de tinta original da Brother. Se a mensagem de erro persistir, contacte o serviço de apoio ao cliente da Brother ou o revendedor Brother da sua área.</p>
Impossível impr. Substitua tinta.	<p>Um ou mais cartuchos de tinta acabaram.</p> <p>Substitua os cartuchos de tinta.</p> <p>Mais informação ➤➤ <i>Guia On-line do Utilizador: Substituir os cartuchos de tinta</i></p> <ul style="list-style-type: none"> • Pode continuar a digitalizar mesmo que haja pouca tinta ou que esta precise de ser substituída.
Inic. Ecrã Tátil Falhou	<p>O ecrã tátil foi premido antes de a inicialização de arranque ter terminado.</p> <p>Certifique-se de que não há objetos pousados ou a tocar no ecrã tátil, especialmente quando ligar o equipamento.</p> <p>É possível que existam resíduos entre a parte inferior do ecrã tátil e a respetiva moldura.</p> <p>Insira um pedaço de papel rígido entre a parte inferior do ecrã tátil e a respetiva moldura; em seguida, deslize-o para a frente e para trás para forçar a saída dos resíduos.</p>
Memória Cheia	<p>Se estiver em curso uma operação de cópia:</p> <ul style="list-style-type: none"> • Prima  ou Sair ou Fechar, aguarde que as outras operações que estão em curso terminem e, em seguida, tente novamente. • Prima Impressão Parcial para copiar as páginas digitalizadas até esse momento.

Mensagem de erro	Ação
Não detetado	<p>Retire o novo cartucho de tinta e reinstale-o de forma lenta e firme até ficar bloqueado.</p> <p>Mais informação >> <i>Guia On-line do Utilizador: Substituir os cartuchos de tinta</i></p> <p>Retire o cartucho de tinta usado e instale um novo.</p> <p>Substitua o cartucho por um cartucho de tinta original da Brother. Se a mensagem de erro persistir, contacte o serviço de apoio ao cliente da Brother ou o revendedor Brother da sua área.</p> <p>Rode lentamente o cartucho de tinta, voltando a porta de alimentação de tinta para baixo, e reinstale o cartucho.</p> <p>Verifique os números de modelo dos cartuchos de tinta e instale os cartuchos de tinta corretos.</p> <p>>> <i>Informações relacionadas: Especificações dos consumíveis</i> no fim desta secção.</p>
Não é possível limpar XX	Um objeto estranho, como um clipe ou um pedaço de papel rasgado, entrou no equipamento.
Não pode iniciar XX	Abra a tampa do digitalizador e retire eventuais objetos estranhos e restos de papel do interior do equipamento.
Não é possível imprimir XX	Se a mensagem de erro continuar, desligue o equipamento da corrente elétrica durante alguns minutos e, em seguida, volte a ligá-lo.
Pouca tinta	<p>Um ou mais cartuchos de tinta estão quase a acabar.</p> <p>Encomende um novo cartucho. Pode continuar a imprimir até o ecrã tátil apresentar <i>Impossível impr..</i></p> <p>Mais informação >> <i>Guia On-line do Utilizador: Substituir os cartuchos de tinta</i></p> <ul style="list-style-type: none"> • Pode continuar a digitalizar mesmo que haja pouca tinta ou que esta precise de ser substituída.
Restam dados na memória	<p>Prima . O equipamento cancela a tarefa e apaga-a da memória.</p> <p>Tente imprimir novamente.</p>
Sem Cartucho Tinta	<p>Retire o novo cartucho de tinta e reinstale-o de forma lenta e firme até ficar bloqueado.</p> <p>Mais informação >> <i>Guia On-line do Utilizador: Substituir os cartuchos de tinta</i></p>

Mensagem de erro	Ação
<p>Só impressão 1 lado P/B</p> <p>Substitua tinta.</p>	<p>Um ou mais cartuchos de tinta de cor acabaram.</p> <p>Substitua os cartuchos de tinta.</p> <p>Mais informação >> <i>Guia On-line do Utilizador: Substituir os cartuchos de tinta</i></p> <p>O equipamento interrompe todas as operações de impressão, pelo que, nos casos a seguir indicados, só poderá utilizá-lo quando instalar um novo cartucho de tinta:</p> <ul style="list-style-type: none"> • Se desligar o equipamento ou retirar o cartucho de tinta. • (Windows®) Se seleccionar Papel Secante lento no separador Básico do controlador de impressora. <p>(Macintosh) Se seleccionar Papel Secante lento na lista pendente Definições de impressão do controlador de impressora.</p>
<p>Tamanho do papel errado</p>	<ol style="list-style-type: none"> 1. Verifique se o tamanho do papel que seleccionou no visor do equipamento corresponde ao tamanho do papel que se encontra na gaveta. <p>>> <i>Informações relacionadas: Alterar o tamanho e o tipo do papel no fim desta secção.</i></p> <ol style="list-style-type: none"> 2. Certifique-se de que colocou o papel com a orientação vertical, ajustando as guias do papel aos indicadores do tamanho do papel utilizado. 3. Depois de ter verificado o tamanho e a posição do papel, siga as instruções no ecrã. <p>Se estiver a imprimir a partir do computador, certifique-se de que o tamanho do papel que seleccionou no controlador de impressora corresponde ao tamanho do papel colocado na gaveta.</p> <p>Mais informação >> <i>Guia On-line do Utilizador: Definições de impressão (Windows®) ou Opções de impressão (Macintosh)</i></p>
<p>Temperat Elevada</p>	<p>Depois de arrefecer a divisão, deixe o equipamento arrefecer até à temperatura ambiente. Tente novamente quando o equipamento tiver arrefecido.</p>

Mensagem de erro	Ação
Verif. Papel	<p>Efetue uma das seguintes ações:</p> <ul style="list-style-type: none"> • Coloque papel na gaveta do papel e siga as instruções no ecrã. • Retire e volte a colocar o papel e siga as instruções no ecrã. <p>A gaveta do papel fotográfico está na posição errada. Volte a colocar a gaveta do papel fotográfico na posição de impressão normal quando utilizar folhas de papel.</p> <p>O papel não foi introduzido na posição central da ranhura de alimentação manual. Retire o papel, volte a introduzi-lo no centro da ranhura de alimentação manual e, em seguida, siga as instruções no ecrã. »» Informações relacionadas: Colocar papel na ranhura de alimentação manual no fim desta secção.</p> <p>A tampa de desencravamento de papel não está corretamente fechada.</p>
Verif. papel repetitivo	<p>Limpe os rolos de recolha de papel.</p> <p>Mais informação »» <i>Guia On-line do Utilizador: Limpar os rolos de recolha de papel</i></p>

Informações relacionadas

- Colocar papel na ranhura de alimentação manual »» página 10
- Alterar a definição de verificação do tamanho do papel »» página 12
- Alterar o tamanho e o tipo do papel »» página 12
- Encravamento da impressora ou do papel »» página 39
- Especificações dos consumíveis »» página 47

Solução de problemas de configuração de LAN sem fios

Códigos de erro do relatório da rede local sem fios

Se o relatório da rede local sem fios indicar que a ligação falhou, verifique o código de erro no relatório impresso e consulte as instruções correspondentes na tabela:

Código de erro	Problema e soluções recomendadas
TS-01	A definição sem fios não está ativada; altere a definição sem fios para Ligado.
TS-02	<p>O router/ponto de acesso sem fios não é detetado.</p> <ol style="list-style-type: none">1. Verifique os dois pontos seguintes:<ul style="list-style-type: none">• Desligue a fonte de alimentação do router/ponto de acesso sem fios, aguarde 10 segundos e volte a ligá-la.• Se o router/ponto de acesso WLAN estiver a utilizar a filtragem de endereços MAC, confirme se o endereço MAC do equipamento Brother é permitido pelo filtro.2. Se tiver introduzido manualmente o SSID e as informações de segurança (SSID/método de autenticação/método de encriptação/chave de rede), as informações podem estar incorretas. Reconfirme o SSID e as informações de segurança, e volte a introduzir as informações corretas se necessário.
TS-04	<p>Os métodos de autenticação/encriptação utilizados pelo router/ponto de acesso sem fios selecionado não são suportados pelo seu equipamento.</p> <p>No modo de infraestrutura, altere os métodos de autenticação e encriptação do router/ponto de acesso sem fios. O seu equipamento suporta os seguintes métodos de autenticação:</p> <ul style="list-style-type: none">• WPA-Personal TKIP ou AES• WPA2-Personal AES• Aberto WEP ou Nenhum (sem encriptação)• Chave partilhada WEP <p>Se o problema persistir, o SSID ou as definições de rede que introduziu podem estar incorretas. Confirme as definições de rede sem fios.</p> <p>No modo Ad-Hoc, altere os métodos de autenticação e encriptação do seu computador para a definição sem fios. O equipamento apenas suporta a autenticação "Aberta", com encriptação WEP opcional.</p>

Código de erro	Problema e soluções recomendadas
TS-05	<p>As informações de segurança (SSID/chave de rede) estão incorretas.</p> <p>Confirme o SSID e a chave de rede. Se o router utilizar a encriptação WEP, introduza a chave utilizada como a primeira chave WEP. O equipamento Brother suporta apenas a utilização da primeira chave WEP.</p>
TS-06	<p>As informações de segurança sem fios (método de autenticação/método de encriptação/chave de rede) estão incorretas.</p> <p>Confirme as informações de segurança sem fios (método de autenticação/método de encriptação/chave de rede) indicadas no código de erro TS-04. Se o router utilizar a encriptação WEP, introduza a chave utilizada como a primeira chave WEP. O equipamento Brother suporta apenas a utilização da primeira chave WEP.</p>
TS-07	<p>O equipamento não consegue detetar um router/ponto de acesso sem fios com WPS ou AOSS™ ativado.</p> <p>Se pretender configurar as definições sem fios utilizando WPS ou AOSS™, tem de utilizar o equipamento e o router/ponto de acesso sem fios. Confirme se o router/ponto de acesso sem fios suporta WPS ou AOSS™ e tente recomeçar.</p> <p>Se não souber como trabalhar com o router/ponto de acesso sem fios utilizando WPS ou AOSS™, consulte a documentação fornecida com o router/ponto de acesso sem fios ou peça informações ao fabricante do router/ponto de acesso sem fios ou ao administrador de rede.</p>
TS-08	<p>São detetados dois ou mais pontos de acesso sem fios com WPS ou AOSS™ ativado.</p> <ul style="list-style-type: none"> • Certifique-se de que apenas um router/ponto de acesso sem fios dentro do alcance tem o método WPS ou AOSS™ ativado e tente novamente. • Experimente recomeçar após alguns minutos para evitar a interferência de outros pontos de acesso.

Problemas de impressão ou digitalização

IMPORTANTE

A utilização de consumíveis que não sejam da Brother pode afetar a qualidade da impressão, o desempenho do hardware e a fiabilidade do equipamento.

Se não conseguir imprimir ou digitalizar um documento, verifique o seguinte:

- 1** Todas as peças de proteção do equipamento foram removidas.
- 2** Os cabos de interface estão ligados com firmeza ao equipamento e ao computador.
- 3** O controlador da impressora ou do digitalizador foi instalado corretamente.
- 4** (Apenas problema de digitalização)
Confirme que o equipamento tem atribuído um endereço IP disponível. (Windows®)


a. Efetue uma das seguintes ações:

(Windows® XP, Windows Vista® e Windows® 7)

Clique em  (**Iniciar**) > **Todos os Programas** > **Brother** > **Brother Utilities**.

Clique na lista pendente e selecione o nome do seu modelo (se ainda não estiver selecionado). Clique em **Digitalizar** na barra de navegação do lado esquerdo e clique em **Scanners e câmaras de vídeo**.

(Windows® 8)

Clique em  (**Brother Utilities**), clique na lista pendente e selecione o nome do seu modelo (se ainda não estiver selecionado). Clique em **Digitalizar** na barra de navegação do lado esquerdo e clique em **Scanners e câmaras de vídeo**.

b. Efetue uma das seguintes ações:

(Windows® XP)

Clique com o botão direito do rato num dispositivo digitalizador e selecione **Propriedades**. Aparece a caixa de diálogo “Propriedades do digitalizador de rede”.

(Windows Vista®, Windows® 7 e Windows® 8)

Clique no botão **Propriedades**.

c. Clique no separador **Definições de rede** para confirmar o endereço IP do equipamento.

Experimente imprimir com o equipamento. Se o problema persistir, desinstale o controlador da impressora e volte a instalá-lo.

5 Se o problema persistir mesmo depois de experimentar todas as soluções anteriores, experimente o seguinte:

Para uma ligação de interface USB

- Substitua o cabo USB por um novo.
- Utilize uma porta USB diferente.

Para uma ligação de rede sem fios

- Confirme o estado da ligação sem fios do equipamento no LCD.



O equipamento não foi ligado ao ponto de acesso sem fios. Configure a ligação de rede sem fios.



A definição de ligação sem fios está desativada. Ative a ligação WLAN e configure a ligação de rede sem fios.



Não é possível detetar o ponto de acesso sem fios. Volte a configurar a ligação de rede sem fios.



A rede sem fios está ligada. Um indicador de três níveis no LCD apresenta a intensidade atual do sinal sem fios.



Pode configurar a definição sem fios premindo cada botão de estado sem fios.

Se não conseguir imprimir em ambos os lados do papel, verifique o seguinte:

6 Altere a definição de tamanho de papel no controlador da impressora para A4.

Solução de outros problemas de impressão

Dificuldades	Sugestões
Qualidade de impressão deficiente	<p>Verifique a qualidade de impressão.</p> <p>➤➤ <i>Informações relacionadas: Ver a qualidade de impressão no fim desta secção.</i></p> <p>Certifique-se de que a definição Tipo de Papel no controlador da impressora e a definição Tipo de Papel no menu do equipamento correspondem ao tipo de papel que está a utilizar.</p> <p>Mais informação ➤➤ <i>Guia On-line do Utilizador: Definições de impressão (Windows®) ou Opções de impressão (Macintosh)</i></p>
Aparecem linhas horizontais brancas no texto ou gráficos.	<p>Verifique a qualidade de impressão.</p> <p>➤➤ <i>Informações relacionadas: Ver a qualidade de impressão no fim desta secção.</i></p>
O equipamento imprime páginas em branco.	<p>Verifique a qualidade de impressão.</p> <p>➤➤ <i>Informações relacionadas: Ver a qualidade de impressão no fim desta secção.</i></p>
Os caracteres e as linhas são impreciso.	<p>Verifique o alinhamento da impressão.</p> <p>➤➤ <i>Informações relacionadas: Verificar o alinhamento da impressão do equipamento Brother no fim desta secção.</i></p>
A impressão parece estar suja ou a tinta parece escorrer.	<p>Se estiver a utilizar papel fotográfico, certifique-se de que o lado brilhante do papel está voltado para baixo na gaveta e que colocou o tipo de papel correto. Se estiver a imprimir uma fotografia a partir do computador, configure o tipo de suporte no controlador de impressora.</p>
O papel fotográfico não é alimentado corretamente.	<p>Se imprimir em papel fotográfico da Brother, coloque uma folha adicional do mesmo papel fotográfico na gaveta do papel. Na embalagem do papel, foi incluída uma folha adicional para essa finalidade.</p>
Aparecem marcas ou manchas pretas nas cópias.	<p>As marcas ou manchas pretas nas cópias são geralmente causadas por sujidade ou líquido corretor no vidro do digitalizador. Limpe o vidro do digitalizador e o plástico branco que se encontra por cima do mesmo.</p> <p>➤➤ <i>Informações relacionadas: Limpar o digitalizador no fim desta secção.</i></p> <p>Certifique-se de que a partícula de sujidade foi removida.</p>

Informações relacionadas

- Limpar o digitalizador ➤➤ página 23
- Ver a qualidade de impressão ➤➤ página 23
- Verificar o alinhamento da impressão do equipamento Brother ➤➤ página 25

Encravamento da impressora ou do papel

Localize e retire o papel encravado.

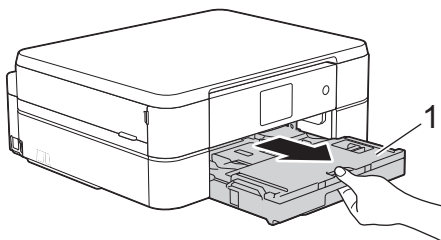
Informações relacionadas

- Mensagens de erro e de manutenção >> página 28

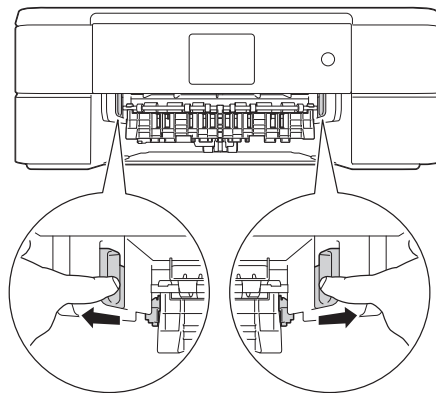
O papel está encravado na parte interior e na frente do equipamento (encravamento A interior/frontal)

Se o LCD apresentar [Encrav. A Interior/Frente] OU [Repetição Encrav. A Intr/Frente], siga estes passos:

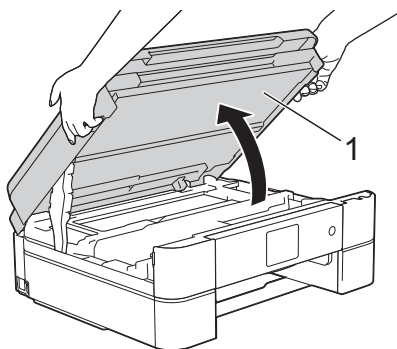
- 1 Desligue o equipamento da tomada elétrica.
- 2 Puxe a gaveta do papel (1) completamente para fora do equipamento.



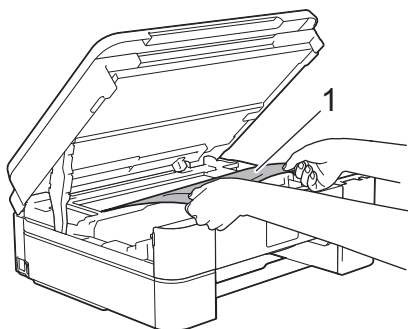
- 3 Puxe os dois manípulos verdes existentes no interior do equipamento para libertar o papel encravado.



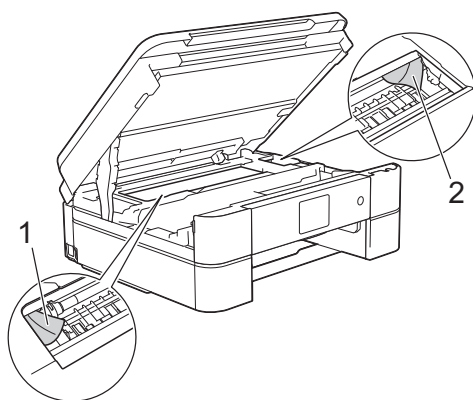
- 4 Posicione ambas as mãos por baixo das patilhas de plástico situadas em ambos os lados do equipamento para levantar a tampa do digitalizador (1) para a posição aberta.



- 5** Lentamente, puxe o papel encravado (1) para fora do equipamento.

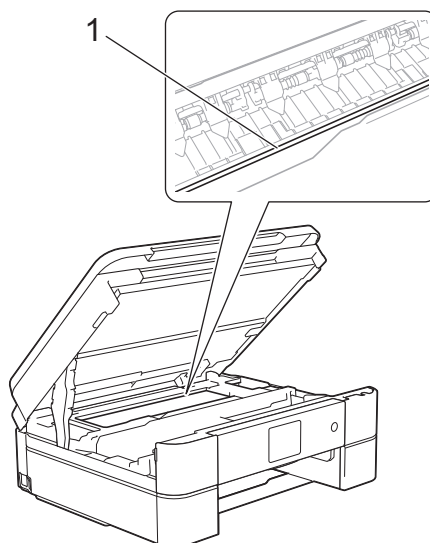



- 6** Se o LCD apresentar [Repetição Encrav. A Intr/Frente], desloque a cabeça de impressão (se necessário) para retirar algum papel que tenha ficado nessa zona. Certifique-se de que não ficam restos de papel nos cantos (1) e (2) do equipamento.

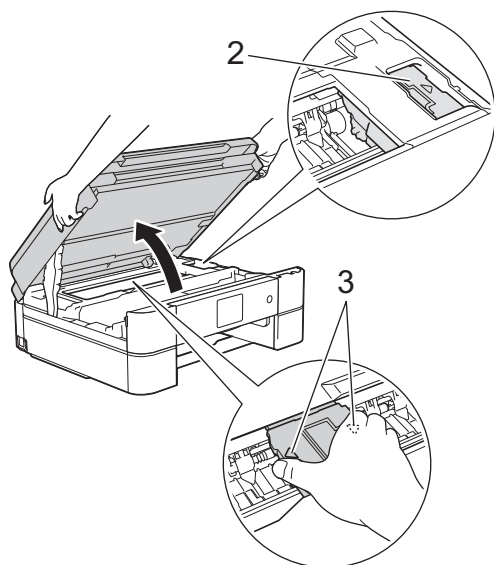


IMPORTANTE

- NÃO toque na faixa do codificador, uma faixa fina de plástico que se estende ao longo da largura do equipamento (1). Se o fizer, pode causar danos no equipamento.

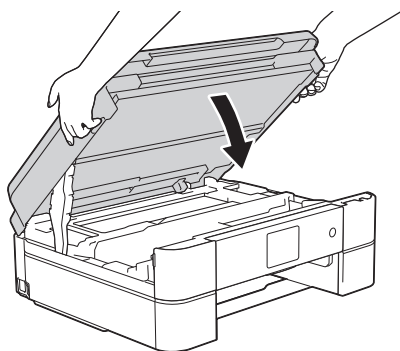


- Se a cabeça de impressão estiver no canto direito, como indicado na ilustração (2), não pode deslocá-la. Feche a tampa do digitalizador e volte a ligar o cabo de alimentação. Abra a tampa do digitalizador novamente e prima sem soltar  até a cabeça de impressão se deslocar para o centro. Em seguida, desligue o equipamento da fonte de alimentação e retire o papel.
 - Se o papel estiver encravado debaixo da cabeça de impressão, desligue o equipamento da fonte de alimentação e, em seguida, desloque a cabeça de impressão para retirar o papel.
- Segure nas áreas côncavas com as marcas triangulares indicadas na ilustração (3) para deslocar a cabeça de impressão.

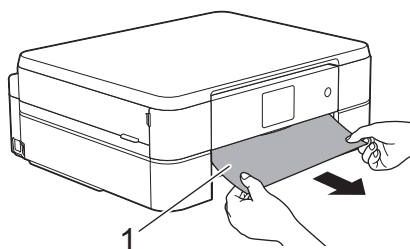


- Se a tinta entrar em contacto com a pele ou com vestuário, lave-os imediatamente com sabão ou detergente.

7 Feche cuidadosamente a tampa do digitalizador com ambas as mãos.

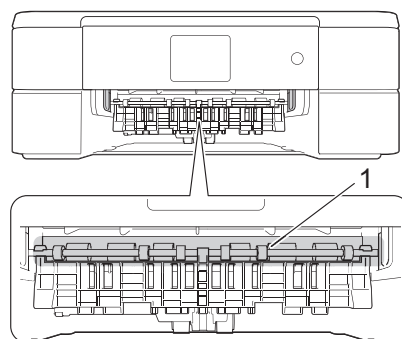


8 Lentamente, puxe o papel encravado (1) para fora do equipamento.

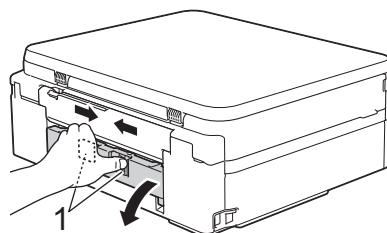


Se o LCD apresentar [Repetição Encrav. A Intr/Frente], faça o seguinte:

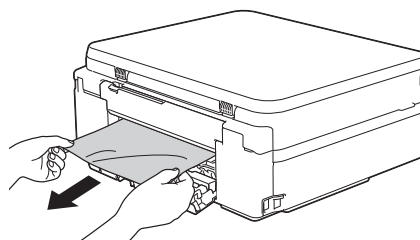
a. Observe com cuidado o interior (1) para ver se existem restos de papel.



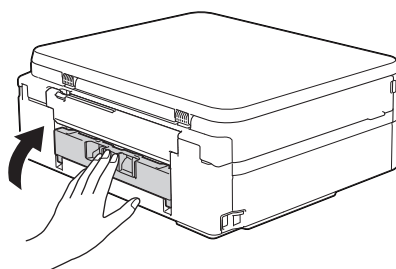
b. Aperte ambos os manípulos (1) e abra a tampa de desencravamento de papel situada na parte de trás do equipamento.



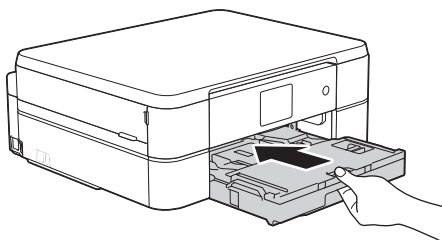
c. Puxe o papel encravado lentamente para fora do equipamento.



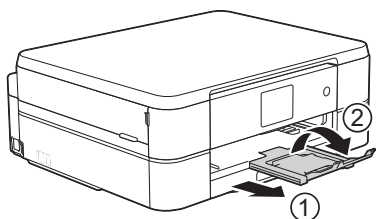
d. Feche a tampa de desencravamento de papel. Certifique-se de que a tampa fica completamente fechada.



- 9** Volte a colocar a gaveta do papel firmemente no equipamento.



- 10** Mantendo a gaveta do papel no equipamento, puxe para fora o suporte do papel (1) até ficar encaixado e, em seguida, abra a aba do suporte do papel (2).



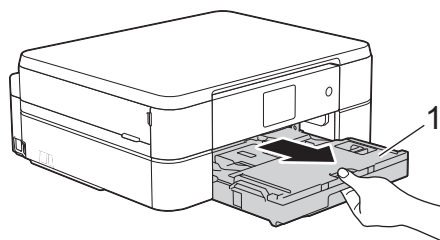
- 11** Volte a ligar o cabo de alimentação.

O papel está encravado na parte da frente do equipamento (encravamento B frontal)

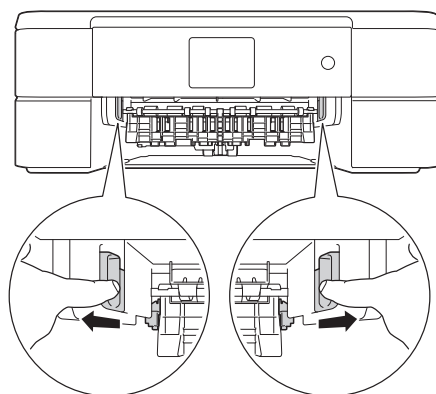
Se o LCD apresentar [Encrav. B Frente] ou [Repetição Encrav. B Frente], siga estes passos:

- 1** Desligue o equipamento da tomada elétrica.

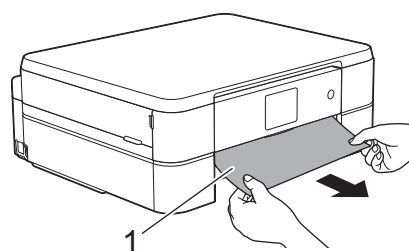
- 2** Puxe a gaveta do papel (1) completamente para fora do equipamento.



- 3** Puxe os dois manípulos verdes existentes no interior do equipamento para libertar o papel encravado.

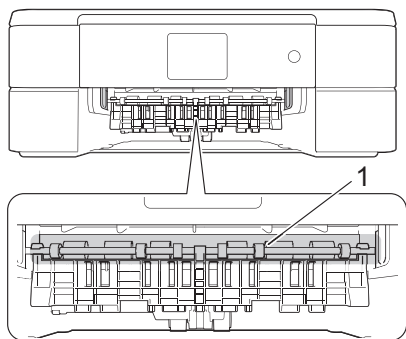


- 4** Puxe lentamente para fora o papel encravado (1).

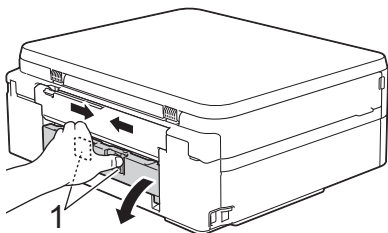


Se o LCD apresentar [Repetição Encrav. B Frente], faça o seguinte:

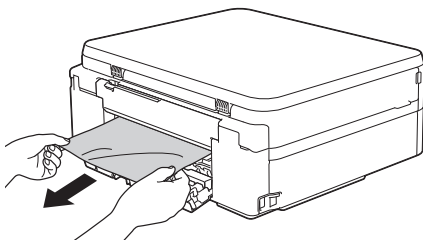
- a. Observe com cuidado o interior (1) para ver se existem restos de papel.



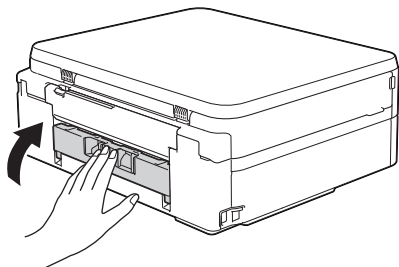
- b. Aperte ambos os manípulos (1) e abra a tampa de desencravamento de papel situada na parte de trás do equipamento.



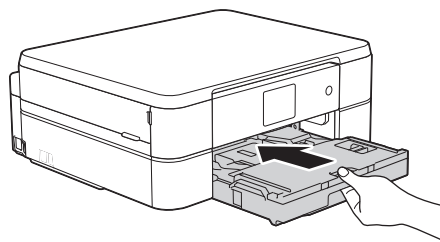
- c. Puxe o papel encravado lentamente para fora do equipamento.



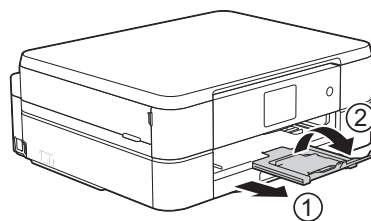
- d. Feche a tampa de desencravamento de papel. Certifique-se de que a tampa fica completamente fechada.



- 5 Volte a colocar a gaveta do papel firmemente no equipamento.



- 6 Mantendo a gaveta do papel no equipamento, puxe para fora o suporte do papel (1) até ficar encaixado e, em seguida, abra a aba do suporte do papel (2).



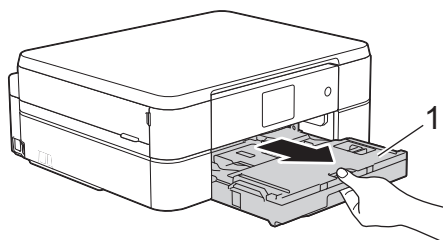
- 7 Volte a ligar o cabo de alimentação.

O papel está encravado na parte de trás do equipamento (encravamento C posterior)

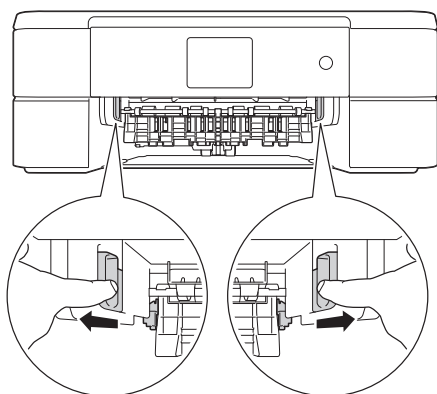
Se o LCD apresentar [Encrav. C Traseira], siga estes passos:


- 1 Desligue o equipamento da tomada elétrica.

- 2** Puxe a gaveta do papel (1) completamente para fora do equipamento.

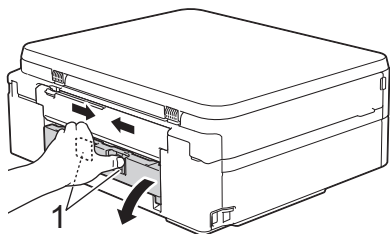


- 3** Puxe os dois manípulos verdes existentes no interior do equipamento para libertar o papel encravado.

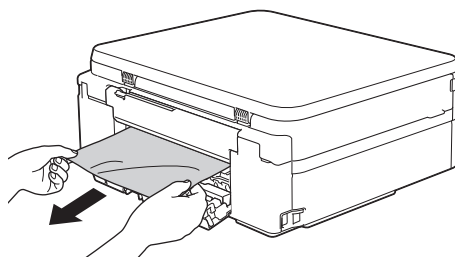


 Consoante o tamanho do papel, poderá ser mais fácil retirar o papel encravado pela parte da frente do equipamento em vez de o fazer pela parte de trás.

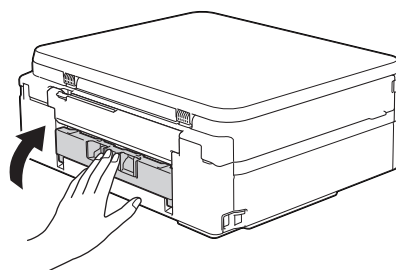
- 4** Aperte ambos os manípulos (1) e abra a tampa de desencravamento de papel situada na parte de trás do equipamento.



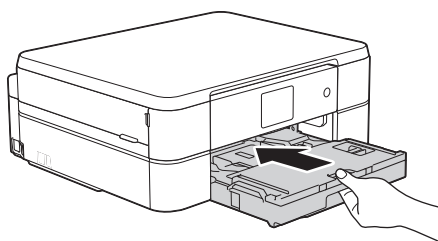
- 5** Puxe o papel encravado lentamente para fora do equipamento.



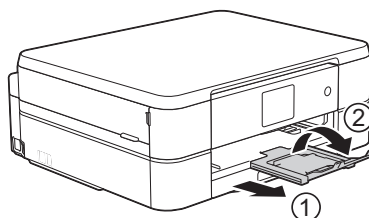
- 6** Feche a tampa de desencravamento de papel. Certifique-se de que a tampa fica completamente fechada.



- 7** Volte a colocar a gaveta do papel firmemente no equipamento.



- 8** Mantendo a gaveta do papel no equipamento, puxe para fora o suporte do papel (1) até ficar encaixado e, em seguida, abra a aba do suporte do papel (2).



9 Volte a ligar o cabo de alimentação.







Introduzir texto no equipamento Brother



- Os caracteres que estão disponíveis podem diferir em função do país.
- A disposição do teclado pode diferir consoante a função que estiver a definir.

Quando precisar de introduzir texto no equipamento Brother, aparece um teclado no ecrã tátil.

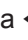








- Prima  para alternar entre letras, números e caracteres especiais.
- Prima  para alternar entre letras minúsculas e maiúsculas.
- Para deslocar o cursor para a esquerda ou direita, prima  ou .

Inserir espaços

- Para introduzir um espaço, prima . Pode também premir  para deslocar o cursor.

Efetuar correções

- Se tiver introduzido um carácter incorreto e quiser alterá-lo, prima  ou  para destacar o carácter incorreto. Prima  e, em seguida, introduza o carácter correto.


- Para inserir um carácter, prima  ou  para deslocar o cursor até ao local correto e, em seguida, introduza o carácter.
- Prima  para cada carácter que pretenda apagar ou prima sem soltar  para apagar todos os caracteres.

Informações sobre o cumprimento do Regulamento (UE) n.º 801/2013 da Comissão


Consumo de energia	DCP-J562DW
Espera em rede ¹	Aprox. 1,3 W

¹ Todas as portas de rede ativadas e ligadas

Como ativar/desativar uma rede local sem fios


Para ligar ou desligar a ligação de rede sem fios, prima  [Definiç.] > [Defin. todas] > [Rede] > [WLAN Activa] > [Ligado] ou [Desligar].

Especificações dos consumíveis

Tinta	O equipamento utiliza os cartuchos de tinta individuais Preto, Amarelo, Ciano e Magenta, que estão separados dos elementos da cabeça de impressão.
Duração do cartucho de tinta	A primeira vez que instala um conjunto de cartuchos de tinta, o equipamento utiliza uma quantidade de tinta para encher os tubos de ejeção para impressões de elevada qualidade. Este processo acontece apenas uma vez. Após a conclusão deste processo, os cartuchos fornecidos com o equipamento terão uma capacidade inferior à dos cartuchos normais (80%). Com todos os cartuchos de tinta que se seguem, pode imprimir o número de páginas especificado.
Consumíveis de substituição	<Preto padrão> LC221BK <Amarelo padrão> LC221Y <Ciano padrão> LC221C <Magenta padrão> LC221M Preto, Amarelo, Ciano e Magenta - Cerca de 260 páginas ¹
	<Preto de grande capacidade> LC223BK <Amarelo de grande capacidade> LC223Y <Ciano de grande capacidade> LC223C <Magenta de grande capacidade> LC223M Preto, Amarelo, Ciano e Magenta - Cerca de 550 páginas ¹
	Para mais informações sobre os consumíveis de substituição, visite-nos em http://www.brother.com/pageyield
O que é a Innobella? 	Innobella é uma gama de consumíveis originais disponibilizada pela Brother. O nome "Innobella" deriva das palavras "Inovação" e "Bela" e simboliza uma tecnologia "inovadora" que proporciona resultados de impressão "belos" e "duradouros". Quando imprimir fotografias, a Brother recomenda o papel fotográfico brilhante Innobella (série BP71) para uma elevada qualidade. Com o papel e a tinta Innobella é mais fácil obter impressões brilhantes.

¹ A capacidade aproximada dos cartuchos é declarada em conformidade com a ISO/IEC 24711



Se estiver a utilizar o Windows[®], clique duas vezes no ícone Brother CreativeCenter  no ambiente de trabalho para aceder ao nosso sítio Web **GRATUITO**, um recurso concebido para o ajudar a criar e imprimir facilmente materiais personalizados, para utilização profissional ou pessoal, com fotografias, texto e criatividade.

Os utilizadores de Mac podem aceder ao Brother CreativeCenter neste endereço Web:
<http://www.brother.com/creativecenter>

Informações relacionadas

- Mensagens de erro e de manutenção >> página 28
-

A

 Apresentação do painel de controlo..... 1
C

 Consumíveis..... 47
 Copiar..... 17
 definições..... 18
D

 Digitalização..... 20
 Documento
 como colocar..... 17, 21
E

 Encravamentos
 papel..... 39
 Envelope..... 10
G

 Gaveta de papel fotográfico.....9
I

 Imprimir..... 14
 verificação da qualidade..... 23
 verificação do alinhamento..... 25
 Introduzir texto..... 46
L

 Limpeza
 digitalizador..... 23
M

 Mensagens de erro.....28
P

 Papel
 como colocar 7

 definição de verificação do papel.... 12
 PhotoCapture Center.....22
R

 Ranhura de alimentação manual..... 10
 Relatório de LAN sem fios..... 34
S

 Solução de problemas
 encravamentos de papel39
 mensagens de erro e de manutenção
 28
 problemas de impressão ou
 digitalização 36

brother

Visite-nos na World Wide Web
<http://www.brother.com>

Impresso em papel 100% reciclado
(excepto a capa)



LEW931065-00
POR
Versão 0