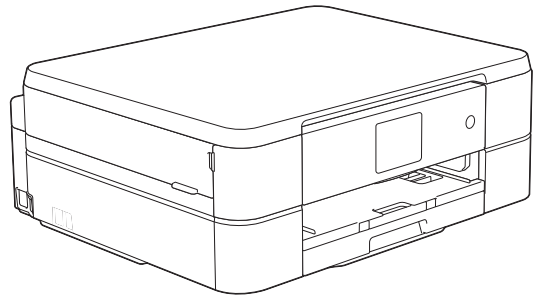


brother

Käyttöopas

DCP-J562DW



Online-käyttöopas

Tämä Käyttöopas antaa perustiedot Brother-laitteen toiminnoista ja käytöstä.

Lisätietoja laitteen toiminnoista ja käytöstä löydät Online-käyttöoppaasta osoitteessa solutions.brother.com/manuals



Jos sinulla on tarvetta soittaa asiakaspalveluun

Täytä seuraavat tiedot myöhempää tarvetta varten:

Mallinumero: DCP-J562DW

Sarjanumero: ¹ _____

Ostopäivämäärä: _____

Ostopaikka: _____

¹ Sarjanumero sijaitsee laitteen takana. Säilytä tämä käyttöohje ja ostokuitti pysyvänä todisteena ostoksestasi varkauden, tulipalon tai takuuhuollon varalta.

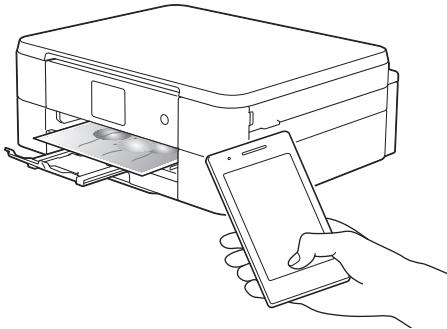
Rekisteröi laitteesi osoitteessa

<http://www.brother.com/html/registration>

Voit käyttää seuraavia ominaisuuksia

Mobile Connect

Voit tarkistaa laitteen tilan ja käyttää eri toimintoja mobiililaitteista käyttämällä Brother iPrint&Scan -ohjelmistoa.



Kun asennat Brother iPrint&Scanin mobiililaitteeseen ja kytket sen laitteeseen, voit käyttää seuraavia käteviä toimintoja:

- Tulostus

Voit tulostaa mobiililaitteestasi valokuvia, asiakirjoja ja WWW-sivuja. Voit tulostaa myös tiedostoja eri WWW-palveluista.

- Skannaus

Voit skannata mobiililaitteestasi valokuvia ja asiakirjoja ja tallentaa ne mobiililaitteeseesi.

- Kopiointi

Voit muokata skannattuja kuvia (rajata ja kiertää kuvia) mobiililaitteen avulla ja tulostaa sitten niitä laitteellasi.

- Laitteen tilan tarkistus

Voit tarkistaa jäljellä olevan musteen määrän ja muut tiedot ja tarkastella virheiden ratkaisuja.

Lisää tietoa >> *Mobiilitulostus/-skannausopas Brother iPrint&Scanille:*

solutions.brother.com/manuals

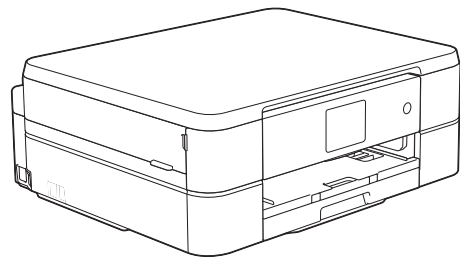


Web Connect / Brother-sovellukset

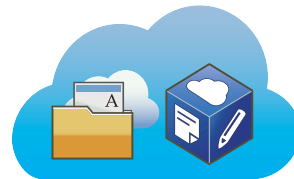
Skannaa ja lataa kuvia ja tiedostoja suosittuihin verkkopalveluihin suoraan laitteestasi. Sieppaa ja muunna tietoja suoraan laitteestasi ilman tietokonetta.

Lisää tietoa >> *Web Connect -opas:*

solutions.brother.com/manuals



Tulostus ↑ ↓ Skannaus



Käyttöoppaat ja niiden sijainti

Mikä opas?	Mitä se sisältää?	Missä se on?
Tuotteen turvaohjeet	Lue tämä opas ensin. Lue turvaohjeet ennen laitteen käyttöönottoa. Tästä oppaasta löydät tavaramerkkeihin ja lainmukaisiin rajoitteisiin liittyvät tiedot.	Painettu / laatikossa
Pika-asennusopas	Noudata laitteen käyttöönottoa sekä ohjainten ja ohjelmistojen asennusta koskevia ohjeita, jotka käsittelevät käyttämäsi käyttöjärjestelmää ja yhteystyyppiä.	Painettu / laatikossa
Käyttöopas	Opettele tietokonetulostuksen, skannauksen, kopioinnin ja suoratulostuksen perustoiminnot ja laitteen peruskunnossapito. Katso vianetsintävinkkejä.	Painettu / laatikossa
Online-käyttöopas	Tämä opas sisältää käyttöoppaan lisäsisältöä. Siihen sisältyy hyödyllisiä tietoja laitteen käytöstä verkossa tietokonetulostuksen, skannauksen, kopioinnin, suoratulostuksen ja Brother ControlCenter -toimintojen tietojen lisäksi.	HTML- ja PDF-tiedosto / Brother Solutions Center ¹
Web Connect -opas	Tässä oppaassa on hyödyllistä tietoa internet-palveluiden käytöstä Brother-laitteesta käsin sekä kuvien lataamisesta, tietojen tulostuksesta ja tiedostojen latauksesta suoraan internet-palveluihin.	PDF-tiedosto / Brother Solutions Center ¹
AirPrint-opas	Tässä oppaassa on tietoja siitä, kuinka AirPrint-sovelluksella tulostetaan Brother-laitteeseen ilman tulostinohjaimen asennusta, kun käytössä on OS X v10.8.5 tai uudempi käyttöjärjestelmä ja iPhone-, iPod touch-, iPad- tai muu iOS-laite.	PDF-tiedosto / Brother Solutions Center ¹
Google Cloud Print -opas	Tässä oppaassa on tietoja Google Cloud Print™ -palveluiden käytöstä internet-tulostukseen.	PDF-tiedosto / Brother Solutions Center ¹
Mobiilitulostus/-skannausopas Brother iPrint&Scanille	Tässä oppaassa on hyödyllisiä tietoja mobiililaitteista tulostuksesta ja Brother-laitteesta mobiililaitteisiin skannauksesta, kun käytössä on Wi-Fi®-verkkoyhteys.	PDF-tiedosto / Brother Solutions Center ¹

¹ Käy osoitteessa solutions.brother.com/manuals.

Perustoiminnot ja ohjeiden löytäminen

Käyttöopas sisältö löytyy sisältyy myös Online-käyttöopas, jossa on enemmän yksityiskohtia.

Ominaisuudet	Sisältö	Opas
Asennus	Paperin asettaminen	Käyttöopas
	Kytke laite tietokoneeseen	Pika-asennusopas
	Kytke laite mobiililaitteeseen	Pika-asennusopas
Kopiointi	Asiakirjan kopiointi	Käyttöopas
	Erytyypisiä kopioita (2-puolisia kopioita jne.)	Online-käyttöopas
Tulostus	Tulostus tietokoneelta (Windows®/ Macintosh)	Käyttöopas
	Tulostus mobiililaitteelta (Brother iPrint&Scan)	Mobiilitulostus/skannaus opas
	Tulostus AirPrint-toiminnolla	AirPrint-opas
	Tulostus Google Cloud Print -toiminnolla	Google Cloud Print -opas
	Pilvipalvelusta ladattujen tietojen tulostus	Web Connect -opas
Skannaus	Skannaus laitteesta	Käyttöopas
	Skannaus tietokoneesta	Käyttöopas
	Skannaus mobiililaitteelta (Brother iPrint&Scan)	Mobiilitulostus/skannaus opas
	Skannattujen tietojen tallennus pilvipalveluun	Web Connect -opas
Valokuva	Valokuvan tulostus	Käyttöopas
Lisätietoja	Virheviestit	Käyttöopas
	Vianetsintä	Käyttöopas
	Tekniset tiedot	Online-käyttöopas

Online-käyttöopas avulla voit hyödyntää laitteesi kaikkia ominaisuuksia

Toivomme, että pidät tätä käyttöopasta hyödyllisenä. Voit lukea lisää laitteen toiminnoista Online-käyttöopas. Se tarjoaa seuraavia etuja:

Nopeampi selata!

- ✓ Hakuruutu
- ✓ Navigointihakemisto erillisessä palkissa

Kattava!

- ✓ Kaikki aiheet yhdessä oppaassa

Yksinkertaistettu asettelu!

- ✓ Yksityiskohtaiset ohjeet
- ✓ Ominaisuuden yhteenveto sivun yläosassa



1. Hakuruutu
2. Navigointi
3. Yhteenveto
4. Yksityiskohtaiset ohjeet

Tutustu Online-käyttöoppaisiin

Tutustu Online-käyttöopas ja muihin saatavana oleviin oppaisiin osoitteessa solutions.brother.com/manuals.

Vain Windows®-käyttäjät: Voit käyttää laitteesi oppaita Brother Utilities -ohjelman avulla. Brother Utilities -työkalu sisältyy vakioasennukseen, ja kun se on asennettu, se löytyy joko pikakuvakkeena työpöydästä tai Windows®-käyttöjärjestelmän Käynnistä-valikosta.

Kysymyksiä tai ongelmia? Katso lisätietoja usein kysytyistä kysymyksistä, ratkaisuksista ja videoista online.

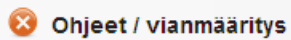
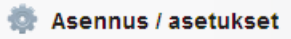

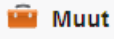
Siirry mallisi usein kysytyjen kysymysten ja vianetsinnän sivulle Brother Solutions Centerissä osoitteessa

<http://support.brother.com>

- Sisältää useita hakutapoja!
- Näyttää aiheeseen liittyvät kysymykset, jotka tarjoavat lisätietoa
- Säännölliset päivitykset asiakaspalautteen perusteella

Usein kysytyt kysymykset ja vianmääritys

Luokitellut **Suosittu** Uusimmat

-  Ohjeet / vianmääritys
 - ▶ Virheilmoitukset ▶ Paperinsyöttö/paperitukos ▶ Tulostus
 - ▶ Skannaus ▶ Kopiointi ▶ Puhelin ▶ Faksi ▶ Matkapuhelin
 - ▶ Pilvi
-  Asennus / asetukset
 - ▶ Tuotteen asennus ja määrittäminen ▶ Ohjain/ohjelmisto
-  Tulostustarvikkeet ja lisävarusteet / rutiiniylläpito
 - ▶ Tulostustarvikkeet/paperi/lisävarusteet ▶ Puhdistus
-  Muut
 - ▶ Tekniset tiedot ▶ Käyttöjärjestelmätuen tiedot ▶ Videot usein kysytyistä kysymyksistä

Sanahaku

Hae ▶ Kysymysnumerohaku

Luokitellut Suosittu Uusimmat

Brother Solutions Centeriä päivitetään säännöllisesti, joten tämä näyttökuva voi muuttua ilman erillistä ilmoitusta.

Huomautusten määritelmät

Tässä käyttöoppaassa käytetään seuraavia symboleita ja käytänteitä:

TÄRKEÄÄ

TÄRKEÄÄ tarkoittaa mahdollista vaaratilannetta, josta voi seurata vahinkoja omaisuudelle tai joka voi heikentää tuotteen toimintaa.

VINKKI

VINKKI kuvaa käyttö-, asennus- tai erikoiskäyttöolosuhteita.



Vihjekuvakkeet sisältävät hyödyllisiä vihjeitä ja lisätietoja.

Lihavointi

Lihavointi tarkoittaa laitteen ohjauspaneelissa tai tietokoneen näytössä olevia painikkeita.

Kursivointi

Kursivoidulla tekstityylillä korostetaan tärkeää kohtaa tai sillä viitataan asiaan liittyvään toiseen aiheeseen.

[Courier New]

Courier New -fontti tarkoittaa laitteen LCD-näytössä näkyviä sanomia.



-
- Useimmissa tämän käyttöoppaan piirroksissa on DCP-J562DW.
-

Viimeisimmät ohjainpäivitykset

Lataa uusimmat ohjaimet laitemallisi **Ladattavat tiedostot**-sivulta Brother Solutions Centeristä osoitteesta <http://support.brother.com>.

Voit varmistaa laitteesi parhaan toimivuuden tarkistamalla viimeisimmät laiteohjelmistopäivitykset napsauttamalla tästä.

Laadintaa ja julkaisua koskeva huomautus

Tämä käyttöopas on laadittu ja julkaistu tarjoamaan viimeisimmät julkaisuhetkellä vallitsevat tuotteen turvallisuustiedot. Tämän käyttöoppaan sisältämiä tietoja voidaan muuttaa.

Viimeisin käyttöopas löytyy osoitteesta solutions.brother.com/manuals.

Sisällysluettelo

1	Yleistietoa	1
	Ohjauspaneelin esittely	1
	Nestekidenäytön yleiskuvaus	3
	Pilvipalvelujen ilmoitukset	5
	Brother-apuohjelmien käyttö (Windows®)	5
	Brother-ohjelmiston ja ohjainten asennuksen poisto (Windows®)	6
2	Paperin käsittely	7
	Paperin asettaminen.....	7
	Paperin asettaminen paperikasettiin.....	7
	Valokuvapaperin asettaminen.....	8
	Paperin asettaminen käsinsyöttörakoon.....	9
	Paperin tarkistusasetuksen muuttaminen.....	12
	Paperikoon ja paperityypin vaihtaminen.....	12
	Suosittelava tulostusmateriaali.....	13
	Tulostusmateriaalin käsittely ja käyttö.....	13
3	Tulostaminen	14
	Tulostus tietokoneesta.....	14
	Asiakirjan tulostaminen (Macintosh).....	14
	Asiakirjan tulostaminen (Windows®).....	14
	Tulostus paperin molemmille puolille automaattisesti (automaattinen 2- puolinen tulostus) (Windows®)	14
	Usean sivun tulostus yhdelle paperiarkille (N in 1, useita sivuja arkille) (Windows®).....	15
	Valokuvien tulostus ControlCenter4:sta (Windows®).....	16
4	Kopiointi	17
	Asiakirjan kopioiminen.....	17
	Kopiointiasetukset	18
	Kopiointivaihtoehdot	18
5	Skannaus	20
	Skannaaminen tietokoneeltasi (Windows®)	20
	Skannaus ControlCenter4:n perustilassa (Windows®)	20
	Skannaaminen Brother-laitteen skannauspainikkeen avulla.....	21
	Laitteen Skanna-painikkeen käyttö.....	21
6	PhotoCapture Center	22
	Valokuvien tulostus suoraan tietovälineeltä.....	22
	Valokuvien ja elokuvatiedostojen esikatselu ja tulostus tietovälineeltä.....	22

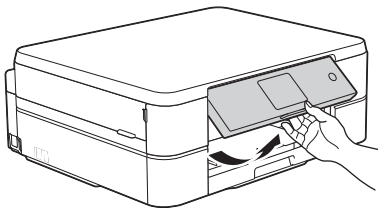
	Suoratulostuksen tulostusasetusten esittely	22
A	Laitteen hoito	23
	Skannerin puhdistaminen	23
	Tulostuslaadun tarkastaminen.....	23
	Brother-laitteen tulostuksen kohdistuksen tarkistaminen	24
B	Vianetsintä	26
	Ongelman määrittäminen	26
	Virhe- ja huoltoviestit	28
	Langattoman lähiverkon asennuksen vianetsintä.....	33
	Langattoman LAN-verkon raportin virhekoodit	33
	Tulostus- tai skannausongelmat	35
	Muiden tulostusongelmien vianetsintä.....	37
	Tulostimen tukos tai paperitukos	38
	Paperi on juuttunut laitteen etuosaan (paperitukos A sisällä/edessä)	38
	Paperi on juuttunut laitteen etuosaan (paperitukos B edessä)	41
	Paperi on juuttunut laitteen takaosaan (paperitukos C takana)	42
C	Liite	44
	Tekstin syöttäminen Brother-laitteella.....	44
	Tiedot komission asetuksen (EU) N:o 801/2013 noudattamisesta.....	44
	Tarviketiedot	45
D	Hakemisto	47

Ohjauspaneelin esittely



1. 2,7" (67,5 mm) LCD-kosketusnäyttö

Voit avata valikoita ja valintoja painamalla niitä tässä kosketusnäytössä. Säädä LCD-kosketusnäytön ja kosketuspaneelin kulmaa nostamalla sitä.



2. Kosketuspaneeli

 (Takaisin)

Palaa edelliseen valikkoon painamalla tätä.

 (Alkuun)


Palauttaa aloitusnäyttöön.


Kun laite on lepotilassa, Alkuun-kuvake vilkkuu.


(Peruuta)

Painamalla peruutat toiminnon (käytettävissä punaisen valon palaessa).

3. Virtapainike

Paina  kytkeäksesi laitteen virran päälle.

Paina painettuna näppäintä  kytkeäksesi laitteen virran pois. Kosketusnäytössä näkyy [Sammutetaan] muutaman sekunnin ajan, ennen kuin sen virta katkeaa.

Jos katkaiset laitteen virran -painikkeella, se puhdistaa silti tulostuspään säännöllisesti, jotta tulostuslaatu säilyisi hyvänä. Pidä laite kytkettynä verkkovirtaan jatkuvasti, jotta tulostuspäiden käyttöikä pidentyisi, väriaineen käyttö olisi tehokkaampaa ja tulostuslaatu säilyisi.

Nestekidenäytön yleiskuvaus

Alkuun-näyttöjä on kaksi, ja niihin päästään painamalla ◀ tai ▶.

Alkuun-näytöistä voit siirtyä Wi-Fi-asetukset-, Pikakuvakkeet-, Mustetasot- ja Asetukset-näyttöihin.

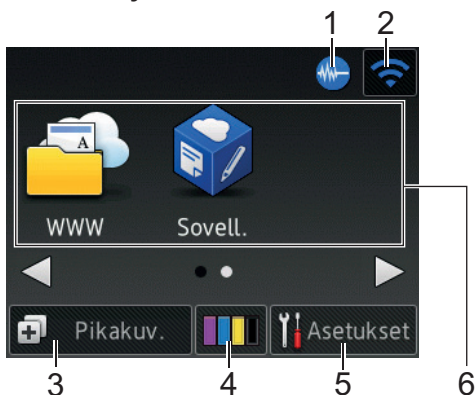
Alkuun-näyttö 1



Tämä näyttö osoittaa laitteen tilan laitteen ollessa valmiustilassa. Tätä Alkuun-näyttöä kutsutaan Valmis-tilan näytöksi. Kun tämä on näytössä, tämä tarkoittaa, että laite on valmis seuraavaan komentoon.

Alkuun-näytöstä 1 pääsee [Kopioi]-, [Skannaus]- ja [Valokuva]-toimintoihin.

Alkuun-näyttö 2



Alkuun-näytöstä 2 pääsee lisätoimintoihin, kuten [WWW] ja [Sovell.].





1. Hiljainen tila

Tämä kuvake näkyy, kun [Hiljainen tila] -asetuksena on [Kyllä].

Hiljainen tila -asetus voi vähentää tulostusmelua. Kun Hiljainen tila on päällä, tulostusnopeus hidastuu.

2. Langattoman yhteyden tila

Seuraavan taulukon kukin kuvake esittää langattoman verkon tilaa.

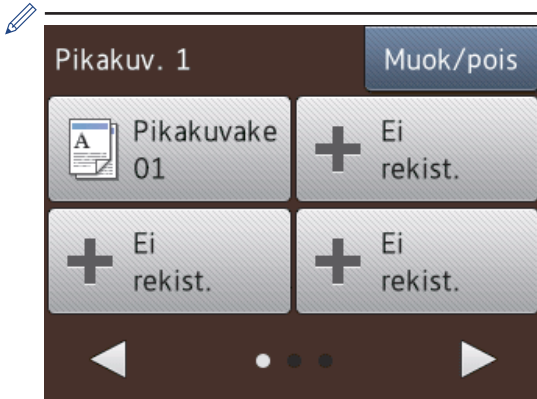
	Laitetta ei ole liitetty langattomaan tukiasemaan. Määritä langattomat asetukset painamalla tätä painiketta. Lisää tietoa >> <i>Pika-asennusopas</i>
	Langaton verkkoyhteys on päällä. Kolmivaiheinen ilmainen kussakin Alkuun-näytössä näyttää nykyisen langattoman signaalin voimakkuuden.
	Langatonta tukiasemaa ei voida tunnistaa.
	Langaton asetukset on poistettu käytöstä.



Voit määrittää langattomat asetukset painamalla langattoman tilan painiketta.

3. [Pikakuv.]

Luo pikakuvakkeita usein käyttämillesi toiminnolle, kuten kopioimiselle, skannaamiselle ja Web Connectin käyttämiselle.



- Käytettävissä on kolme Pikakuvakkeen näyttöä. Voit määrittää kussakin näytössä neljä pikakuvaketta.
- Voit näyttää muut Pikakuvakkeen näytöt painamalla ◀ tai ▶.

4. [Muste]

Näyttää käytettävissä olevan musteen määrän. Painamalla pääset [Muste]-valikkoon.

Kun värikasetin käyttöikä on loppumassa tai siinä on ongelma, kyseisen väriaineen värinen virhekuvake tulee näyttöön.

5. [Asetukset]

Painamalla pääset [Asetukset]-valikkoon.

6. Tilat:

• [Kopioi]

Painamalla tätä pääset kopiointitilaan.

• [Skannaus]

Painamalla tätä pääset skannaustilaan.

• [Valokuva]

Siirry Valokuva-tilaan painamalla tätä.

• [WWW]

Kytke Brother-laite internet-palveluun painamalla tätä.

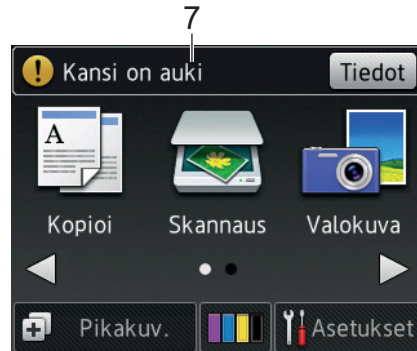
Lisää tietoa >> [Web Connect -opas: solutions.brother.com/manuals](http://Web Connect -opas:solutions.brother.com/manuals)



• [Sovell.]

Kytke Brother-laite Brotherin Sovellukset-palveluun painamalla tätä.

Lisää tietoa >> [Web Connect -opas: solutions.brother.com/manuals](http://Web Connect -opas:solutions.brother.com/manuals)

7. Varoituskuvake



Varoituskuvake  tulee näyttöön virheitä tai kunnossapitoviestin yhteydessä; tarkastele sitä painamalla [Tiedot] ja palaa sitten Valmis-tilaan painamalla .

TÄRKEÄÄ

ÄLÄ paina LCD-näyttöä terävällä esineellä, kuten kynällä. Laite saattaa vaurioitua.

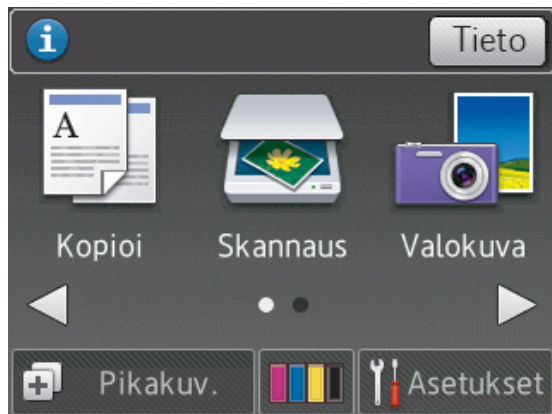


- Tuote käyttää ARPHIC TECHNOLOGY CO., LTD:n fonttia.
- ÄLÄ koske LCD-näyttöä heti sen jälkeen, kun olet kytkenyt virtajohdon tai käynnistänyt laitteen. Tämä saattaa aiheuttaa virheen.

Pilvipalvelujen ilmoitukset

Jos käytät Brother Web Connect -palvelua ja [Uuden toiminnon ilm.] -asetuksena on [Kyllä], pilvipalvelujen ilmoitukset tulevat Alkuun-näyttöön.

Tarkista uudet ilmoitukset painamalla [Tieto].




Brother-apuohjelmien käyttö (Windows®)


Brother Utilities on sovellusten käynnistysohjelma, josta voi siirtyä kätevästi kaikki tietokoneeseen asennettuihin Brother-sovelluksiin.

1 Tee jokin seuraavista:


- (Windows® XP, Windows Vista® ja Windows® 7)


Valitse  (**Käynnistä**) > **Kaikki ohjelmat** > **Brother** > **Brother Utilities**.

- (Windows® 8)

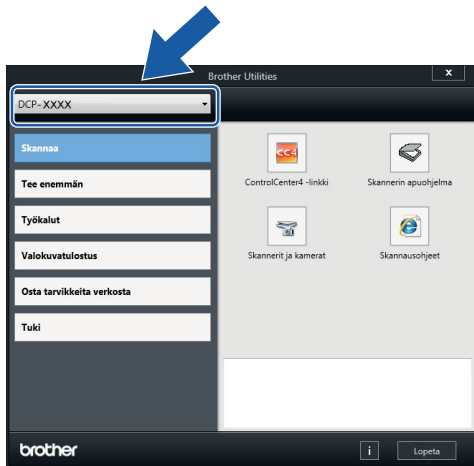
Napauta tai napsauta  (**Brother Utilities**) joko **Käynnistä** -näytössä tai työpöydällä.

- (Windows® 8.1)

Siirrä hiiri **Käynnistä**-näytön vasempaan alakulmaan ja napsauta  (jos käytät kosketuspohjaista laitetta, pyyhkäise alhaalta ylöspäin **Käynnistä** -näytöllä avataksesi **Sovellukset**-näytön).

Napauta tai napsauta **Sovellukset**-näytöllä  (**Brother Utilities**).

2 Valitse laitteesi.



3 Valitse toiminto, jota haluat käyttää.

Brother-ohjelmiston ja ohjainten asennuksen poisto (Windows®)

1 Käynnistä  (Brother Utilities).

2 Napsauta pudotusluetteloa ja valitse sitten mallisi nimi (jos sitä ei ole jo valittu). Napsauta **Työkalut** vasemmassa selauspalkissa ja valitse **Poista asennus**.

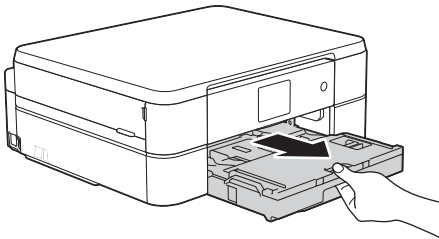
Poista ohjelmiston ja ohjainten asennus valintaikkunan ohjeiden mukaisesti.

Paperin asettaminen

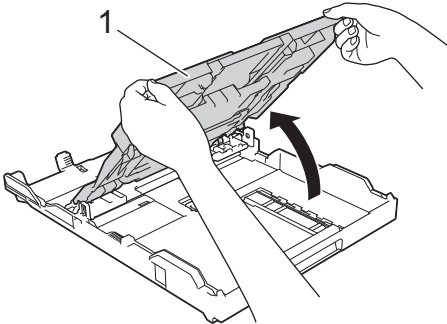
Paperin asettaminen paperikasettiin

- Jos [Tarkista paperi] -asetuksena on [Kyllä] ja vedät paperikasetin ulos laitteesta, nestekidenäyttöön tulee kysymys, haluatko vaihtaa paperityypin ja paperikoon asetuksen. Vaihda paperikoon ja paperityypin asetukset tarvittaessa näytön ohjeiden mukaisesti.
- Lisää paperikasettiin vain yhtä paperikokoa ja -tyyppiä kerrallaan.
- Jos asetat paperikasettiin erikokoista paperia, laitteen tai tietokoneen paperikoon asetusta on muutettava.

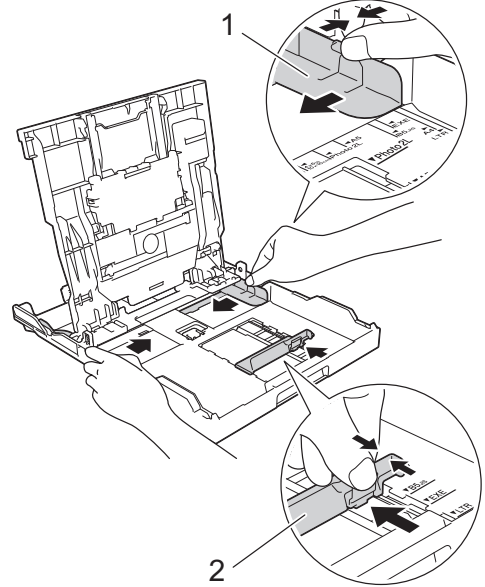
- 1** Vedä paperikasetti kokonaan ulos laitteesta.



- 2** Avaa luovutusalustan kansi (1).

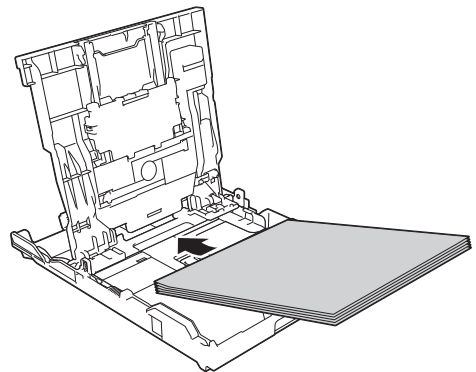


- 3** Paina ja siirrä varovasti paperin leveysohjaimia (1) ja sitten paperin pituusohjainta (2) paperikoon mukaan.

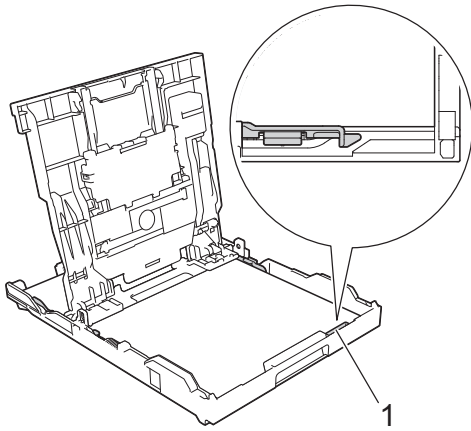


- 4** Leyhytä paperinippua hyvin.

- 5** Aseta paperi paperikasettiin varovasti tulostuspuoli alaspäin.



Varmista, että paperi on kasetissa tasaisesti ja paperin pituusohjain (1) koskettaa paperin reunoja.



TÄRKEÄÄ

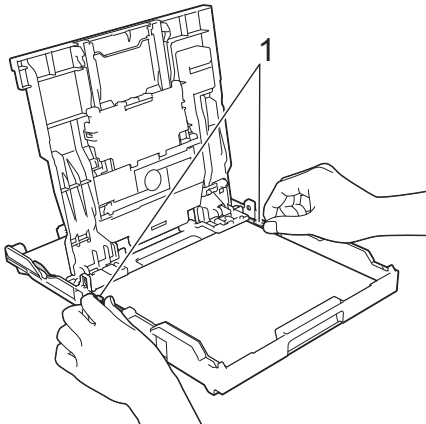
- Varo työntämästä paperia liian syväälle, sillä se saattaa nousta kasetin takaosan päälle, mikä aiheuttaa paperin syöttöhäiriöitä.
- Yli 20 Valokuva 2L (13 x 18 cm) -paperiarkin asettaminen voi aiheuttaa paperitukoksia.



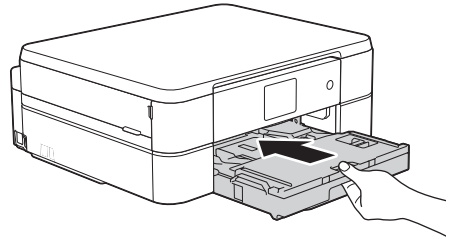
Kun haluat lisätä paperia, ennen kuin kasetti on tyhjä, poista paperit kasetista ja yhdistä ne lisättäviin papereihin. Estä laitetta syöttämästä useita sivuja lehyttämällä paperipino hyvin.

- 6** Säädä varovasti paperin leveysohjaimia (1) paperin koon mukaan.

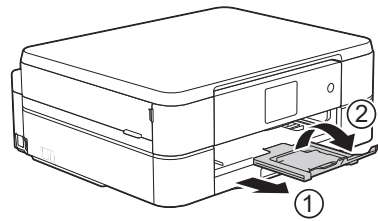
Varmista, että paperiohjaimet koskettavat paperin reunoja.



- 7** Sulje luovutusalustan kansi. Työnnä paperikasetti hitaasti kokonaan laitteeseen.



- 8** Pidä paperikasetti laitteessa ja vedä paperitukea (1), kunnes se lukittuu paikoilleen. Avaa sitten paperituen läppä (2).

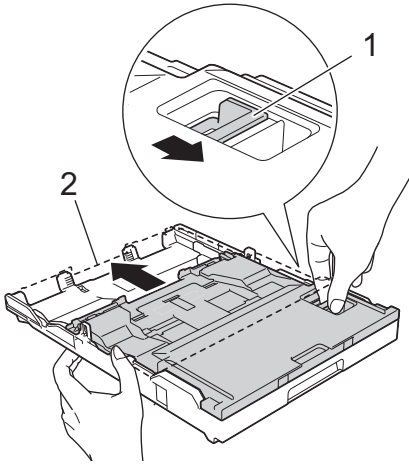


Valokuvapaperin asettaminen

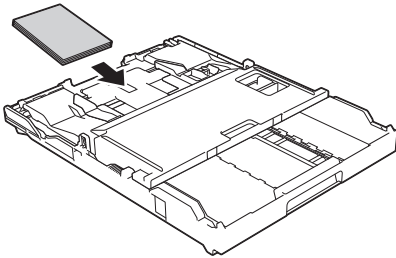
Käytä valokuvapaperikasettia, joka sijaitsee luovutusalustan päällä, kun haluat tulostaa Valokuva (10 x 15 cm)- tai Valokuva L (89 x 127 mm) -kokoiselle paperille.

- 1** Paina sinistä valokuvapaperikasetin vapautuspainiketta (1) ja siirrä

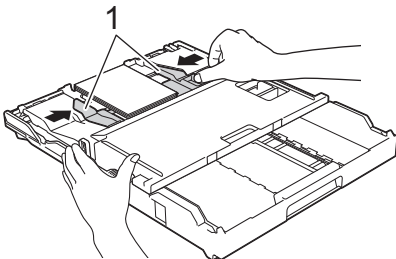
luovutusalustaa eteenpäin, kunnes se lukittuu valokuvien tulostusasentoon (2).



- 2** Lataa enintään 20 arkkia valokuvapaperia valokuvapaperikasettiin tulostuspuoli **alaspäin**.



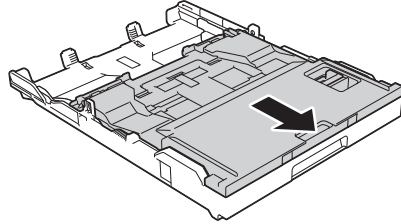
- 3** Säädä varovasti paperin leveysohjaimia paperin koon mukaan. Varmista, että paperin leveysohjaimet (1) koskettavat paperin reunoja ja paperi on tasaisesti kasetissa.



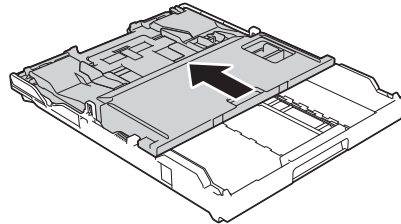
TÄRKEÄÄ

Kun olet lopettanut valokuvien tulostuksen, palauta valokuvapaperikasetti tavalliseen tulostusasentoon. Jos näin ei tehdä, saat [Paperia ei ole syötetty] -virheen, kun käytät irtoarkkipaperia.

Valokuvapaperikasetti tavallisessa tulostusasennossa



Valokuvapaperikasetti valokuvien tulostusasennossa



Aiheeseen liittyviä tietoja

- Valokuvien tulostus ControlCenter4:sta (Windows®) >> sivulla 16

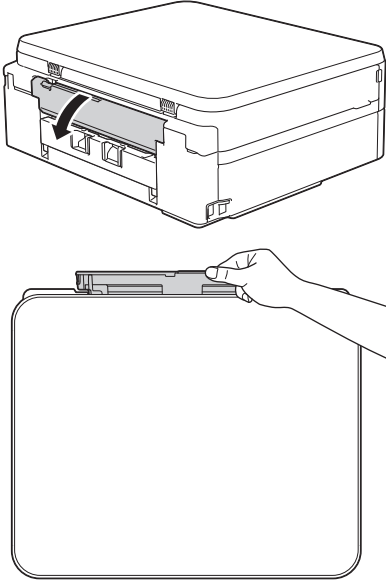
Paperin asettaminen käsinsyöttörakkoon

Aseta erikoispaperia tähän rakoon arkki kerrallaan.

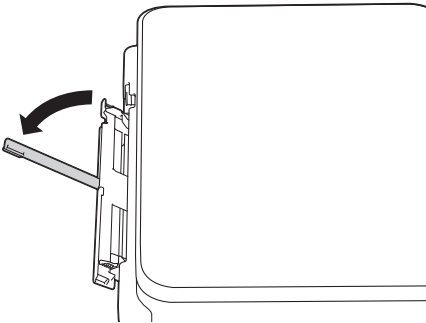
TÄRKEÄÄ

- ÄLÄ aseta käsinsyöttörakkoon enemmän kuin yksi paperiarkki kerrallaan. Muussa tapauksessa seurauksena voi olla paperitukos.
- ÄLÄ aseta käsinsyöttörakkoon paperia, kun tulostat paperikasetista. Muussa tapauksessa seurauksena voi olla paperitukos.

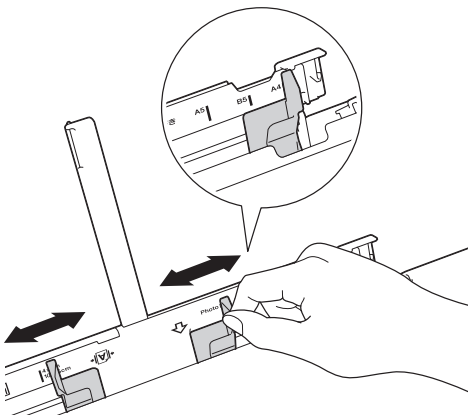
1 Avaa käsinsyöttöraon kansi.



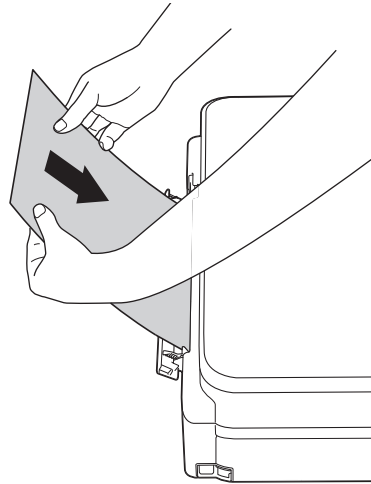
2 Nosta paperituki.



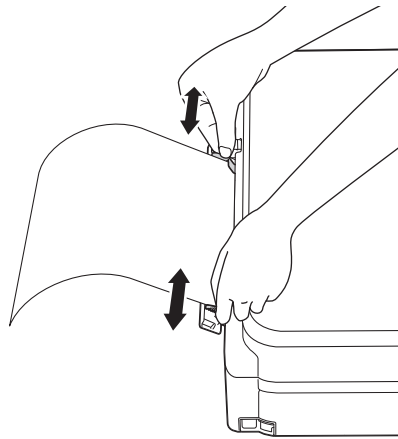
3 Siirrä käsinsyöttöraon paperiohjaimia käytettävän paperin leveyden mukaan.



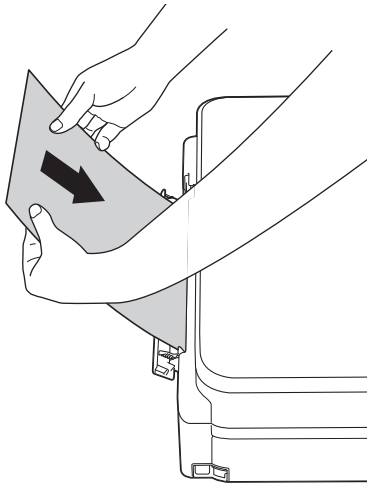
4 Aseta vain yksi arkki käsinsyöttöraoon tulostuspuoli **ylöspäin**.



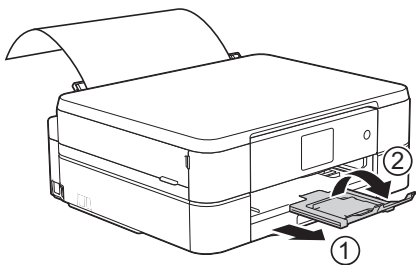
5 Säädä varovasti molemmin käsin käsinsyöttöraon paperiohjaimia paperin koon mukaan.



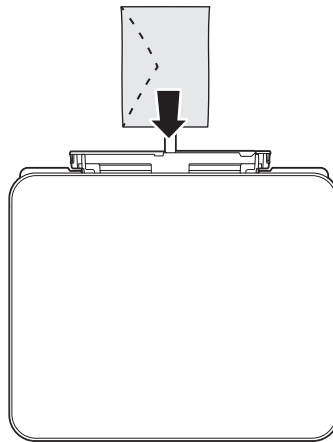
- 6** Työnnä yhtä paperiarkkia molemmin käsin käsinsyöttörakoon, kunnes paperin etureuna koskettaa paperinsyöttöteloja. Irrota ote paperista, kun kuulet laitteen vetävän sitä. LCD-näytössä näkyy [Käsinsyöttörakko on valmis.]. Lue nestekidenäytössä näkyvä ohje, ja paina sitten [OK].



- 7** Pidä paperikasetti laitteessa ja vedä paperitukea (1), kunnes se lukittuu paikoilleen. Avaa sitten paperituen läppä (2).



- Jos asiakirja eivät sovi yhdelle arkille, kosketusnäyttö pyytää lisäämään toisen paperiarkin. Aseta toinen paperiarkki käsinsyöttörakoon ja paina sitten [OK] kosketusnäytössä.
- Kun käytät kirjekuoria, aseta ne kuvan mukaan siten, että tulostuspinta on **ylöspäin** ja läppä on vasemmalla puolella.



- Kun asetetaan kirjekuorta tai paksua paperiarkkia, työnnä kirjekuorta käsinsyöttörakoon, kunnes tunnet paperinsyöttörullien tarttuvan siihen kiinni.


Aiheeseen liittyviä tietoja

- Virhe- ja huoltoviestit >> sivulla 28

Paperin tarkistusasetuksen muuttaminen

Jos paperin tarkistuksen asetus on [Kyllä] ja vedät paperikasetin ulos laitteesta, LCD näyttää viestin, jossa pyydetään muuttamaan paperikoko- ja paperityyppiasetuksia.

Oletusasetus on [Kyllä].

1 Paina  [Asetukset] > [Kaikki aset.] > [Yleiset aset.] > [Tarkista paperi].

2 Paina [Kyllä] tai [Ei].

3 Paina .

Aiheeseen liittyviä tietoja



- Virhe- ja huoltoviestit >> sivulla 28

Paperikoon ja paperityypin vaihtaminen



Aseta paperikoon ja paperityypin asetukset paperikasetille.

- Saat parhaan tulostuslaadun, kun valitset käytettävän paperityypin laitteesta.
- Kun muutat paperikasetissa olevan paperin kokoa, nestekidenäytön paperikoon asetusta on muutettava samanaikaisesti.

1 Paina  [Asetukset] > [Paperityyppi].

2 Paina  tai , kunnes näytössä on [Tavall. paperi], [Mustes.pap.], [Brother BP71] tai [Muu kiiltävä], ja paina sitten haluamaasi vaihtoehtoa.

3 Paina [Paperikoko].

4 Tuo näyttöön paperikokovalinnat painamalla  tai , ja paina sitten haluamaasi valintaa.

5 Paina .



Laite syöttää tulostetut arkit tekstipuoli ylöspäin laitteen etupuolella olevaan paperikasettiin. Kun tulostat kiiltävälle paperille, poista jokainen arkki kasetilta heti tulostuksen jälkeen. Näin vältät tekstin tahrantumisen ja paperitukokset.

Aiheeseen liittyviä tietoja

- Virhe- ja huoltoviestit >> sivulla 28

Suosittelava tulostusmateriaali

Parhaan tulostuslaadun saamiseksi suositellaan taulukossa lueteltuja Brother-paperilaatuja.

Jos Brother-paperia ei ole saatavana maassasi, suosittelemme eri paperityyppien kokeilua ennen suurten määrien hankintaa.

Brother-paperi

Paperityyppi	Nimike
Tavallinen A4	BP60PA
Kiiltävä A4-valokuvapaperi	BP71GA4
A4-mustesuihkupaperi (matta)	BP60MA
10 x 15 cm kiiltävä valokuva	BP71GP

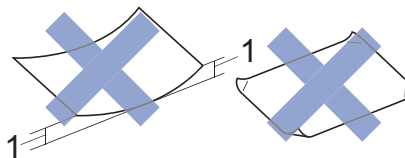
Tulostusmateriaalin käsittely ja käyttö

- Säilytä paperi alkuperäispakkauksessa ja pidä pakkaus suljettuna. Pidä paperi tasaisena ja kuivana. Vältä sen altistusta suoralle auringonvalolle ja kuumuudelle.
- Älä kosketa valokuvapaperin kiiltävää (päälystettyä) puolta.

TÄRKEÄÄ

ÄLÄ käytä seuraavanlaisia papereita:

- vahingoittuneita, käpristyneitä, rypistyneitä tai epäsäännöllisen muotoisia



1. **2 mm tai sitä suurempi käyristymä voi aiheuttaa paperitukoksia.**

- erittäin kiiltäviä tai hyvin kuviollisia papereita
- papereita, joita ei voi asettaa yhtenäiseen pinnoon
- lyhyistä kuiduista valmistettuja papereita.

Luovutusalustan kannen paperikapasiteetti

Enintään 50 arkkia A4-kokoista 80 g/m² -painoista paperia.

- Valokuvapaperi on poistettava luovutusalustan kannelta yksi kerrallaan. Näin vältetään tulosteen tahraantuminen.


Tulostus tietokoneesta

Asiakirjan tulostaminen (Macintosh)

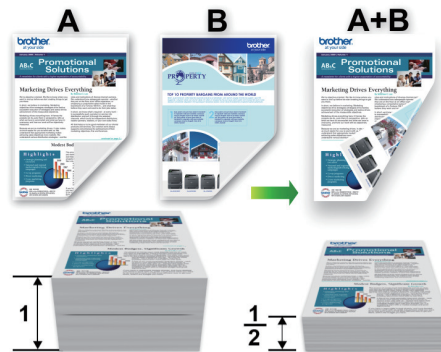
Lisätietoja löytyy >> *Online-käyttöopas: Tulostus tietokoneelta (Macintosh)*

Asiakirjan tulostaminen (Windows®)

- 1 Valitse sovelluksen tulostuskomento.
- 2 Valitse **Brother DCP-XXXX** (jossa XXXX on mallisi nimi).
- 3 Napsauta **Tulosta**.
- 4 Suorita tulostus loppuun.

 Lisää tietoa >> *Online-käyttöopas: Tulostus tietokoneelta (Windows®)*

Tulostus paperin molemmille puolille automaattisesti (automaattinen 2-puolinen tulostus) (Windows®)



- Varmista, että takakansi on suljettu.
- Jos paperi on käpristynyt, suorista se ja aseta se takaisin paperikasettiin.
- Käytä tavallista tai ohutta paperia. ÄLÄ käytä hienopaperia.
- Ohut paperi voi rypistyä.

- 1 Valitse sovelluksen tulostuskomento.
- 2 Valitse **Brother DCP-XXXX**, (jossa XXXX on laitteesi malli), ja napsauta sitten Tulostusominaisuudet- tai Asetukset-painiketta.
Tulostinohjainikkuna avautuu.

- 3** Valitse tulosteen suunta valitsemalla **Suunta** -kentässä joko **Pysty** tai **Vaaka**.



Jos sovellusohjelmisto sisältää vastaavan asetteluominaisuuden, sen käyttö on suositeltavaa.

- 4** Napsauta **Kaksipuolinen / Vihko**-pudotusvalikkoo ja valitse **Kaksipuolinen**.

- 5** Napsauta **Kaksipuolisen tulostuksen asetukset**-painiketta.

- 6** Valitse yksi **Kaksipuolisen tulostuksen tyyppi**-valikon vaihtoehdoista.

- 7** Valitse **Sidontareunus** -valintaruutu, jos haluat määrittää sidontareunuksen tumina tai millimetreinä.

- 8** Palaa tulostinohjainikkunaan napsauttamalla **OK**.

- 9** Voit tarvittaessa muuttaa muita tulostinasetuksia.



Reunaton tulostus ei ole käytettävissä tämän asetuksen kanssa.

- 10** Napsauta **OK**-painiketta uudelleen ja suorita tulostustoiminto.

Usean sivun tulostus yhdelle paperiarkille (N in 1, useita sivuja arkille) (Windows®)



- 1** Valitse sovelluksen tulostuskomento.

- 2** Valitse **Brother DCP-XXXX**, (jossa XXXX on laitteesi malli), ja napsauta sitten Tulostusominaisuudet- tai Asetukset-painiketta.

Tulostinohjainikkuna avautuu.

- 3** Valitse tulosteen suunta valitsemalla **Suunta** -kentässä joko **Pysty** tai **Vaaka**.



Jos sovellusohjelmisto sisältää vastaavan asetteluominaisuuden, sen käyttö on suositeltavaa.

- 4** Napsauta **Monta sivua**-pudotusvalikkoo ja valitse **2 sivua / arkki**, **4 sivua / arkki**, **9 sivua / arkki**, tai **16 sivua / arkki**-vaihtoehto.

- 5** Napsauta **Sivujärjestys**-pudotusvalikkoo ja valitse sivujärjestys.

- 6** Napsauta **Reunaviiva**-pudotusvalikkoo ja valitse reunaviiva.


- 7** Voit tarvittaessa muuttaa muita tulostinasetuksia.

- 8 Napsauta **OK**-painiketta ja viimeistele tulostustyö.


Valokuvien tulostus ControlCenter4:sta (Windows®)

Voit tulostaa ja muokata valokuvia käyttämällä erilaisia ControlCenter-ominaisuuksia.

Seuraavissa vaiheissa käytetään esimerkkinä ControlCenter-ohjelman Perustilaa.

- 1 Varmista, että olet lisännyt paperikasettiin sopivaa tulostusmateriaalia.
- 2 Napsauta  (**ControlCenter4**) -kuvaketta tehtävärivillä ja napsauta sitten **Avaa**.
- 3 Valitse **Valokuva**-välilehti.



- 4 Valitse kansio, jossa tulostettava kuva sijaitsee.
- 5 Valitse tulostettavat kuvat napsauttamalla kuvaa katseluohjelmassa ja lisää valintamerkki kuvan alla olevaan valintaruutuun.
- 6 Määritä tulostettava kopiomäärä (1–99) napsauttamalla .
- 7 Napsauta **Tulosta**. Näyttöön tulee tulostusasetusten ikkuna.

- 8 Määritä asetukset **Paperikoko**-, **Tulostusmateriaali**- ja **Asettelu**-vaihtoehdoille.

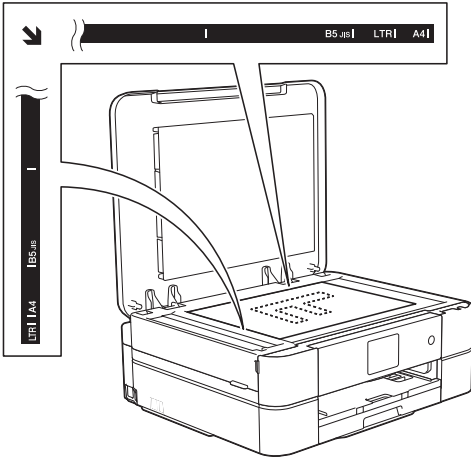
- 9 Osoita **Aloita tulostus**-painiketta.

Aiheeseen liittyviä tietoja

- Valokuvapaperin asettaminen >> sivulla 8

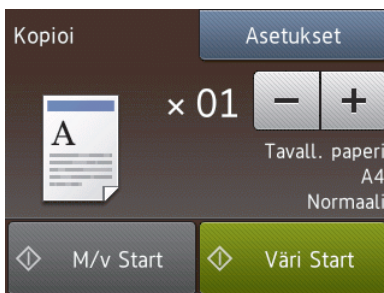
Asiakirjan kopioiminen

- 1 Varmista, että olet ladannut paperikasettiin oikeankokoista paperia.
- 2 Aseta asiakirja *tulostuspuoli alaspäin* valotustasolle.



- 3 Paina  [Kopioi].

Kosketusnäytössä näkyy:



- 4 Muuta kopiointiasetuksia tarvittaessa.



- Kun asetat muuta paperia kuin A4-kokoista tavallista paperia, [Paperikoko]- ja [Paperityyppi]-asetukset on muutettava painamalla [Asetukset]-painiketta.

- **x01** (Kopiomäärä)

Tuo esiin kosketusnäytön näppäimistö painamalla **x01**, ja anna sitten kopiomäärä kosketusnäytön näppäimistöllä. Paina [OK].

Voit käyttää myös [-] - tai [+] -painikkeita.

- [Asetukset]

Vaihda kopiointiasetukset vain seuraavalle kopiolle painamalla

Asetukset.

- Kun olet valmis, paina [OK].
- Kun olet lopettanut uusien toimintojen valinnan, voit tallentaa ne painamalla [Tallenna Pikaval.] -painiketta.

- 5 Paina [M/v Start] tai [Väri Start].

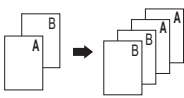
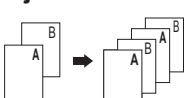
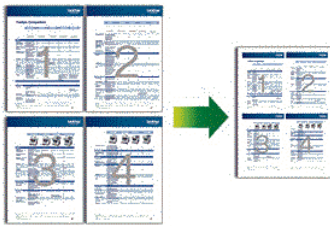
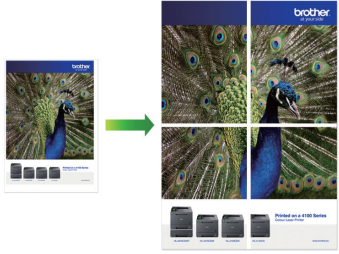


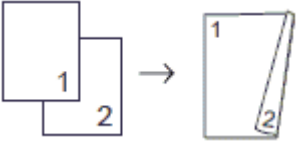
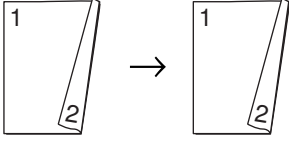
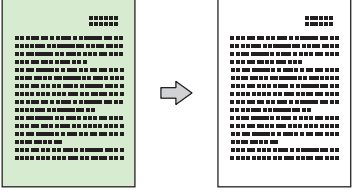
Lopeta kopiointi painamalla .

Kopiointiasetukset

Kopiointivaihtoehdot

Voit muuttaa kopiointiasetuksia painamalla [Asetukset]-painiketta.

Asetus	Kuvaus	
Laatu	Valitse kopiointin erottelutarkkuus käytetylle asiakirjalle. <ul style="list-style-type: none"> Kun valitset Normaali, Tavall. paperi on ainoa Paperityyppi-vaihtoehto. 	
Paperityyppi	Valitse paperityyppi. Jos kopioit erikoispaperille, saat parhaan mahdollisen tulostuslaadun valitsemalla paperityypin laitteen asetuksista.	
Paperikoko	Valitse paperikoko. Jos kopioit paperille, jonka koko on muu kuin A4, paperikokoasetusta on muutettava.	
Suur./pien.	100%	-
	Suurena	Valitse seuraavan kopion suurennussuhde.
	Pienennä	Valitse seuraavan kopion pienennysuhde.
	Sovita arkille	Säädä kopiokoko sopimaan laitteeseen asetettuun paperiin.
	Mukautettu (25-400%)	Anna suurennus- tai pienennysuhde.
Tummuus	Tummenna teksti lisäämällä tummuutta. Vaalenna teksti vähentämällä tummuutta.	
Pinoa/Lajitt.	Pinoa tai lajittele useita kopioita valitsemalla tämä.	
	Pinoa 	Lajittele 
Sivun asettelu	Ota Useita sivuja arkille-, 2 in 1 ID- tai julistekopioita.	
	4 in 1 	Juliste 


Asetus	Kuvaus
2puol. kopio	<p>Kopioi paperin molemmille puolille valitsemalla tämä.</p> <div style="display: flex; justify-content: space-around;"> <div style="text-align: center;"> <p>1-puolinen → 2-puolinen</p>  </div> <div style="text-align: center;"> <p>2-puolinen → 2-puolinen</p>  </div> </div>
Lisäasetukset	<p>Taustavärin poisto</p> <p>Poistaa asiakirjan taustavärin kopioista. Valkoinen tausta korostuu. Tämä säästää jonkin verran mustetta ja voi parantaa kopioiden luettavuutta.</p> <div style="text-align: center;">  </div>
Aseta uusi olet.	Tallentaa useimmin käytetyt kopiointiasetukset määrittämällä ne oletusasetuksiksi.
Tehdasasetukset	Palauttaa muutetut kopiointiasetukset takaisin tehdasasetuksiin.
Tallenna Pikaval.	Lisää nykyiset asetukset pikakuvakkeena.

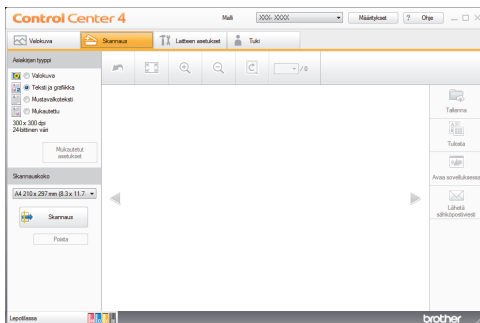
Skannaaminen tietokoneeltasi (Windows®)

Voit käyttää tietokonettasi monella eri tavalla valokuvien ja asiakirjojen skannaamiseen Brother-laitteesi avulla. Voit käyttää Brotherin toimittamia ohjelmistoja tai voit käyttää skannaukseen omaa suosikkisovellustasi.

Skannaus ControlCenter4:n perustilassa (Windows®)

Valitse ControlCenter4:n tila-asetukseksi **Perustila**.

- 1 Aseta asiakirja laitteeseen.
- 2 Napsauta  (**ControlCenter4**) -kuvaketta tehtävärivillä ja napsauta sitten **Avaa**.
- 3 Napsauta **Skannaus**-välilehteä.







- 4 Valitse **Asiakirjan tyyppi**.
- 5 Muuta tarvittaessa asiakirjan **Skannauskoko**-asetus.

- 6 Napsauta  (**Skannaus**).

Laite käynnistää skannauksen ja skannattu kuva avautuu kuvankatseluohjelmaan.

- 7 Rajaa kuva tarvittaessa.

- 8 Tee jokin seuraavista:

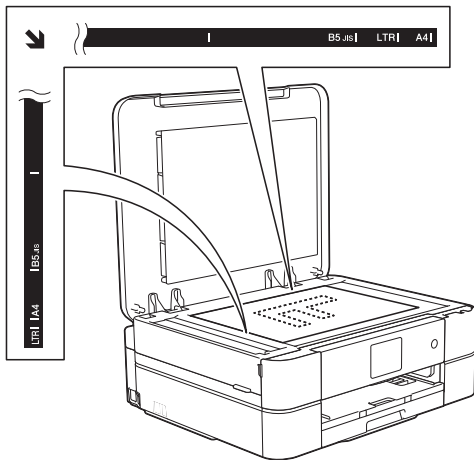
- Tallenna skannatut tiedot napsauttamalla  (**Tallenna**).
- Tulosta skannatut tiedot napsauttamalla  (**Tulosta**).
- Avaa skannatut tiedot toisessa sovelluksessa napsauttamalla  (**Avaa sovelluksessa**).
- Liitä skannatut tiedot sähköpostiviestiin napsauttamalla  (**Lähetä sähköpostiviesti**).

Skannaaminen Brother-laitteen skannauspainikkeen avulla

Laitteen Skannauspainikkeen käyttö

Voit tehdä skannausasetuksiin tilapäisiä muutoksia laitteen Skannauspainikkeen avulla. Käytä Brotherin ControlCenter-ohjelmistoa, kun haluat tehdä pysyviä muutoksia.

- 1 Aseta asiakirja tulostuspuoli alaspäin valotustasolle.



- 2 Paina [Skannaus] > [tiedostoon].

- 3 Jos laitteesi on kytketty verkon kautta, näytä tietokone, johon haluat lähettää tiedot, painamalla ▲ tai ▼ ja paina sitten tietokoneen nimeä.

Jos nestekidenäytössä näkyy kehoitus antaa PIN-koodi, anna tietokoneen nelinumeroisen PIN-koodi nestekidenäytössä ja paina sitten [OK].

- 4 Tee jokin seuraavista:

- Voit muuttaa asetuksia napsauttamalla [Asetukset] ja siirtymällä seuraavaan vaiheeseen.
- Voit aloittaa skannauksen muuttamatta muita asetuksia painamalla [Aloita].

Laite aloittaa skannauksen. Suorita skannaustyö valmiiksi nestekidenäytön ohjeiden mukaisesti.

- 5 Valitse [Skannausaset.] ja paina sitten [Aseta laitteessa].



[Skannausaset.] -asetuksen käyttäminen edellyttää, että laitteeseen on kytketty tietokone, johon on asennettu ControlCenter-ohjelmisto.

- 6 Valitse muutettavat skannausasetukset ja paina sitten [OK].

- [Skannaustyyppi]
Valitse asiakirjan skannaustyyppi.
- [Tarkkuus]
Valitse asiakirjan skannaustarkkuus.
- [Tiedostotyyppi]
Valitse tiedostomuoto asiakirjallesi.
- [Skannauskoko]
Valitse skannauskoko asiakirjallesi.
- [Taustavärin poisto]
Muuta poistettavan taustavärin määrää.

- 7 Paina [Aloita].

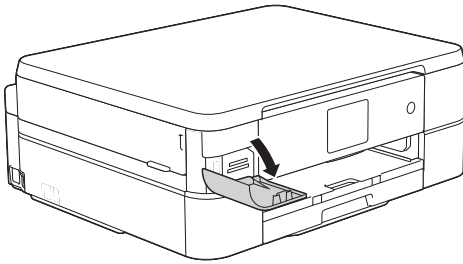
Laite aloittaa skannauksen. Suorita skannaustyö valmiiksi nestekidenäytön ohjeiden mukaisesti.

Valokuvien tulostus suoraan tietovälineeltä

Valokuvien ja elokuvatiedostojen esikatselu ja tulostus tietovälineeltä

Esikatselke valokuvia LCD-näytössä ennen niiden tulostusta. Tulosta kuvia muistikortille tallennetuista elokuvatiedostoista.

- 1 Avaa tietovälineen liittimen suojus.



- 2 Aseta muistikortti oikeaan korttipaikkaan.
- 3 Paina [Valokuva] > [Katso kuvat].
- 4 Paina ◀ tai ▶, kunnes näytössä on valokuva, jonka haluat tulostaa, ja paina sitä.



Jos haluat tulostaa kaikki valokuvat, paina [Tul kaik] ja vahvista sitten painamalla [Kyllä]-painiketta.

- 5 Tuo esiin kosketusnäytön näppäimistö painamalla **x01**, ja anna sitten kopiomäärä kosketusnäytön näppäimistöllä. Paina [OK].

Voit käyttää myös [-] - tai [+] -painikkeita.

- 6 Paina [OK].
- 7 Toista kolme viimeistä vaihetta, kunnes olet valinnut kaikki valokuvat, jotka haluat tulostaa.
- 8 Paina [OK].
- 9 Lue ja vahvista valintojen näytetty luettelo.
- 10 Muuta tulostusasetuksia painamalla [Tulostusaset.].
- 11 Paina [Aloita].

Suoratulostuksen tulostusasetusten esittely

Muuttamasi tulostusasetukset ovat voimassa väliaikaisesti nykyiselle tulosteelle. Laite palaa oletusasetuksiin tulostuksen jälkeen.

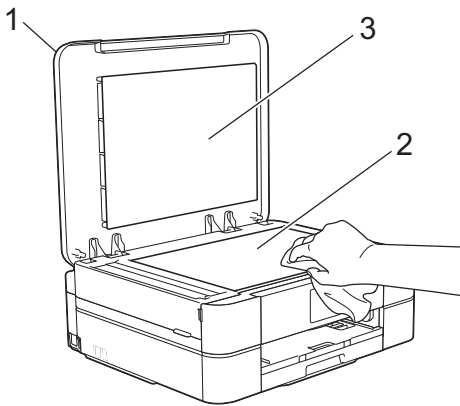


Voit tallentaa useimmin käyttämäsi tulostusasetukset oletusasetuksiksi.

Lisää tietoa >> *Online-käyttöopas*

Skannerin puhdistaminen

- 1 Irrota laitteen sähköjohto pistorasiasta.
- 2 Nosta valotustason kansi (1). Puhdista valotustaso (2) ja valkoinen muovi (3) pehmeällä, nukattomalla liinalla, jota on kostutettu syttymättömällä lasinpuhdistusnesteellä.




Aiheeseen liittyviä tietoja


- Muiden tulostusongelmien vianetsintä >> sivulla 37


Tulostuslaadun tarkastaminen

Jos tulosteiden värit ja teksti ovat haalistuneita tai juovikkaita, tulostuspään suuttimet saattavat olla tukossa. Tulosta tulostuslaadun tarkistusarkki ja katso suuttimien tarkistuskuviota.

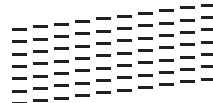
- 1 Paina  [Muste] > [Paranna tulostuslaatua] > [Tarkista tulostuslaatu].



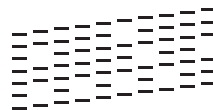
Voit painaa myös  [Asetukset] > [Ylläpito] > [Paranna tulostuslaatua] > [Tarkista tulostuslaatu].


- 2 Paina [Aloita].
Laitte tulostaa tulostuslaadun tarkistussivun.
- 3 Tarkista arkilta neljän värillisen palkin laatu.
- 4 Kosketusnäytössä on kysymys tulostuslaadusta. Tee jokin seuraavista:
 - Jos kaikki viivat ovat selkeitä ja näkyvissä, paina [Ei] ja lopeta sitten tulostuslaadun tarkistus painamalla .
 - Jos viivoja puuttuu (katso **huono**, alla), paina [Kyllä].

Hyvä



Huono



- 5 Kosketusnäytössä on kehote tarkistaa kunkin värin tulostuslaatu. Paina kuvion (1–4) numeroa, joka vastaa parhaiten tulostustulosta.
- 6 Tee jokin seuraavista:
 - Jos tulostuspään puhdistusta tarvitaan, käynnistä puhdistus painamalla [Aloita].
 - Jos tulostuspään puhdistusta ei tarvita, ylläpito näytö tulee uudelleen esiin nestekidenäyttöön. Paina .

- 7** Kun puhdistus on valmis, kosketusnäytössä kysytään, haluatko tulostaa tulostuslaadun tarkistussivun uudelleen. Paina [Kyllä] ja paina sitten [Aloita].

Laite tulostaa tulostuslaadun tarkistussivun uudelleen. Tarkista arkilta neljän värillisen palkin laatu uudelleen.

Jos olet puhdistanut tulostuspään eikä tulostusjälki ole parantunut, kokeile kunkin ongelmallisen värin värikasetin korvaamista uudella alkuperäisellä Brother-merkkisellä värikasetilla. Yritä puhdistaa tulostuspää uudelleen. Jos tulostusjälki ei ole parantunut, ota yhteys Brotherin asiakaspalveluun tai paikalliseen Brother-jälleenmyyjään. .

TÄRKEÄÄ

ÄLÄ kosketa tulostuspäätä. Kosketus saattaa vahingoittaa tulostuspäätä pysyvästi ja mitätöidä tulostuspään takuun.



Kun tulostuspään suutin on tukkeutunut, tuloste näyttää tällaiselta.



Kun tulostuspään suutin on puhdistettu, vaakasuorat viivat ovat hävinneet.




Aiheeseen liittyviä tietoja


- Muiden tulostusongelmien vianetsintä >> sivulla 37

Brother-laitteen tulostuksen kohdistuksen tarkistaminen

Jos tulostettu teksti on epäselvää tai kuvat haaleita laitteen siirtämisen jälkeen, säädä tulostuksen kohdistusta.

- 1** Paina  [Muste] > [Paranna tulostuslaatua] > [Kohdistus].

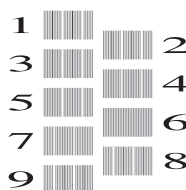


Voit painaa myös  [Asetukset] > [Ylläpito] > [Paranna tulostuslaatua] > [Kohdistus].

- 2** Paina [Seuraava] ja paina sitten [Aloita].

Laite aloittaa kohdistustestisivun tulostuksen.

(A)

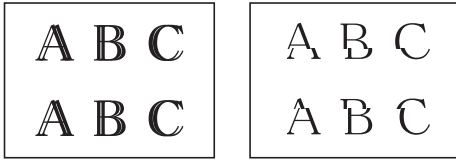


- 3** Kuvio (A): Paina ▲ tai ▼, kunnes näytössä on sen testitulosteen numero, jossa on vähiten näkyviä pystyjuovia (1–9). Paina sitten kyseistä numeroa (yllä olevassa esimerkissä 6 on paras valinta). Paina [OK].

Toista tämä vaihe muille kuvioille.



Kun tulostuksen kohdistusta ei ole säädetty oikein, teksti näyttää sumealta tai vääristyneeltä, kuten oheisessa kuvassa.



Kun tulostuksen kohdistus on säädetty oikein, teksti näyttää tältä.



4 Paina

Aiheeseen liittyviä tietoja

- Muiden tulostusongelmien vianetsintä >> sivulla 37

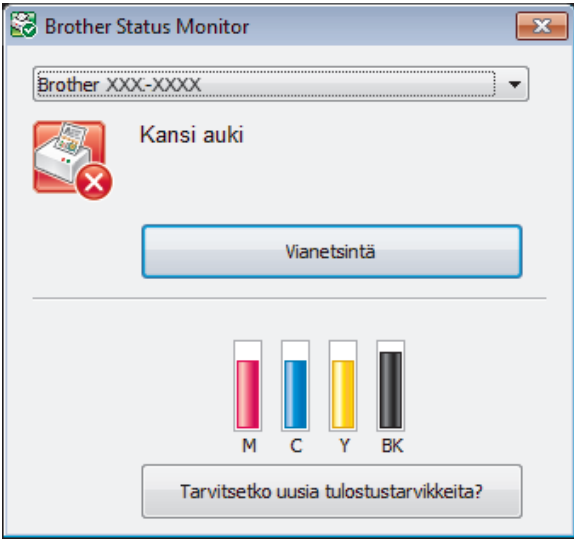





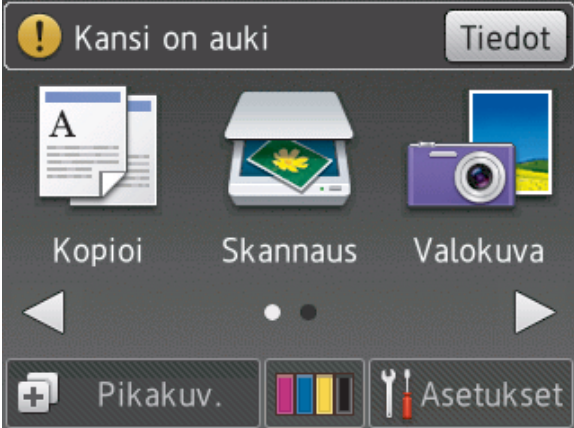
Tämän osion avulla voit ratkaista Brother-laittoon käytössä esiintyviä ongelmia.

Ongelman määrittäminen

Vaikka laitteessasi on mielestäsi vika, voit korjata useimmat viat itse.

Tarkista ensin seuraavat:

- Laitteen virtajohto on kytketty kunnolla ja laite on käynnistetty.
- Kaikki laitteen oranssit suojukset on poistettu.
- Mustekasetit on asennettu oikein.
- Skannerin kansi ja tukoksen poistoaukon kansi on suljettu.
- Paperi on asetettu oikein paperikasettiin.
- Liitäntäkaapelit on kiinnitetty kunnolla laitteeseen ja tietokoneeseen, tai niille on määritetty langaton yhteys.
- (Verkkomalleille) Tukiasemaan (langattoman verkon), reitittimeen tai keskittimeen on kytketty virta ja linkkipainikkeen merkkivalo vilkkuu.
- Tarkista LCD-näyttö tai laitteen tila **Status Monitor** -ohjelmasta tietokoneeltasi.

Paikanna virhe	Löydä ratkaisu
<p>Status Monitor -ohjelman avulla</p>  <ul style="list-style-type: none"> • Kaksoisnapsauta  -kuvaketta tehtävärivillä. • (Windows®) Jos valitset Lataa Status Monitor käynnistettäessä, Status Monitor käynnistyy joka kerta automaattisesti, kun käynnistät tietokoneen. 	<ul style="list-style-type: none"> • Kun kuvake on vihreä, laite on tavanomaisessa valmiustilassa.  • Keltainen kuvake ilmoittaa varoituksesta.  • Kun kuvake on punainen, on tapahtunut virhe.  • Kuvake ilmaisee laitteen olevan offline-tilassa.gray  • Voit siirtyä Brotherin vianetsintäsivustolle napsauttamalla Vianetsintä-painiketta.
<p>LCD-näytön käyttäminen</p> 	<ol style="list-style-type: none"> 1. Noudata LCD-näytölle ilmestyviä viestejä. 2. Katso ohjeet oheisesta virhe- ja huoltoviestien taulukosta. 3. Jos et pysty ratkaisemaan virhettä, katso lisätietoja <i>Online-käyttöopas: Virhe- ja huoltoviestit</i> tai katso usein kysytyistä kysymyksistä Brother Solutions Centeristä osoitteessa http://support.brother.com

Virhe- ja huoltoviestit

Seuraavassa taulukossa on kuvattu useimmin esiintyvät virhe- ja kunnossapitoviestit. Voit lukea tarkempia tietoja *Online-käyttöopas*.

Voit korjata useimmat virheet ja suorittaa säännöllisen kunnossapidon itse. Saat lisää vinkkejä mallisi **Usein kysytyt kysymykset ja vianmääritys** -sivulta Brother Solutions Centeristä osoitteessa <http://support.brother.com>.

Virheviesti	Toimenpide
Alh. lämpötila	Kun huoneen lämpötilaa on nostettu, anna laitteen lämmetä huoneen lämpötilaan. Kokeile uudelleen laitteen lämmettyä.
Ei tunnista	Irrota uusi värikasetti ja aseta se hitaasti ja tukevasti uudelleen paikalleen, kunnes se lukittuu. Lisää tietoa >> <i>Online-käyttöopas: Mustekasettien vaihtaminen</i>
	Irrota käytetty värikasetti ja asenna uusi.
	Vaihda kasetti Brotherin alkuperäiseen värikasettiin. Jos virheviesti ei katoa, ota yhteys Brotherin asiakaspalveluun tai paikalliseen Brother-jälleenmyyjään.
	Käännä värikasettia hitaasti siten, että väriputken liitin osoittaa alaspäin ja asenna kasetti sitten uudelleen.
	Tarkista värikasettien mallinumerot ja asenna oikeat värikasetit. >> <i>Aiheeseen liittyviä tietoja: Tarviketiedot</i> tämän osan lopussa.
Ei voi tulostaa Vaihda muste.	Yksi tai useampi värikasetti on käyttöikänsä lopussa. Vaihda värikasetit. Lisää tietoa >> <i>Online-käyttöopas: Mustekasettien vaihtaminen</i> • Voit edelleen skannata, vaikka muste on vähissä tai se on vaihdettava.
Ei värikasettia	Irrota uusi värikasetti ja aseta se hitaasti ja tukevasti uudelleen paikalleen, kunnes se lukittuu. Lisää tietoa >> <i>Online-käyttöopas: Mustekasettien vaihtaminen</i>
Kasetti poistettu	Tämä sanoma tulee näkyviin, kun paperityypin ja -koon vahvistusasetus on käytössä. Kun et halua näyttää tätä vahvistusviestiä, muuta asetukseksi Ei. >> <i>Aiheeseen liittyviä tietoja: Paperin tarkistusasetuksen muuttaminen</i> tämän osan lopussa.
Korkea lämpötila	Kun olet viilentänyt huoneen, anna laitteen jäähtyä huoneenlämpöön. Yritä uudelleen, kun laite on jäähtynyt.

Virheviesti	Toimenpide
Kosketusnäytön alustus epäon.	<p>Kosketusnäyttöä painettiin, ennen kuin virrankytken alustus oli valmis.</p> <p>Varmista, ettei mikään kosketa tai nojaa kosketusnäyttöön etenkin laitetta kytkettäessä.</p> <p>Kosketusnäytön alaosan ja kehyksen väliin on voinut juuttua epäpuhtauksia.</p> <p>Aseta pala jäykkää paperia kosketusnäytön alaosan ja sen kehyksen väliin ja poista lika liu'uttamalla paperia edestakaisin.</p>
Media on täynnä	<p>Laite voi tallentaa muistikortille vain, jos siinä on vähemmän kuin 999 tiedostoa. Poista käyttämättömiä tiedostoja ja yritä uudelleen.</p> <p>Vapauta tilaa poistamalla käyttämättömiä tiedostoja USB-muistitikulta ja yritä sitten uudelleen.</p>
Muisti täynnä	<p>Jos kopiointi on käynnissä:</p> <ul style="list-style-type: none"> • Paina  tai Lopeta tai Sulje ja odota muiden käynnissä olevien toimintojen päättymistä. Yritä sitten uudelleen. • Kopioi tähän mennessä skannatut sivut painamalla Osatulostus.
Muistikorttivirhe	<p>Laitteessa oli useita tietojen tallennuslaitteita, kun siihen kytkettiin virta.</p> <p>Poista muistikortti, jota et käytä.</p>
Muistissa tietoa jäljellä	<p>Paina . Laite peruuttaa työn ja poistaa sen muistista. Yritä tulostaa uudelleen.</p>
Muste vähissä	<p>Yhden tai useamman värikasetin käyttöikä on loppumassa.</p> <p>Tilaa uusi värikasetti. Voit jatkaa tulostusta, kunnes kosketusnäytössä näkyy Ei voi tulostaa.</p> <p>Lisää tietoa >> <i>Online-käyttöopas: Mustekasettien vaihtaminen</i></p> <ul style="list-style-type: none"> • Voit edelleen skannata, vaikka muste on vähissä tai se on vaihdettava.
Musteen määrää ei tunnisteta	<p>Vaihda kasetti Brotherin alkuperäiseen värikasettiin. Jos virheviesti ei katoa, ota yhteys Brotherin asiakaspalveluun tai paikalliseen Brother-jälleenmyyjään.</p>

Virheviesti	Toimenpide
Musteenimeytin täynnä	<p>Musteenimeyttimen säiliö tai hukkasäiliö on vaihdettava. Ota yhteys Brotherin asiakaspalveluun tai paikalliseen valtuutettuun Brother-huoltokeskukseen laitteen huoltoa varten.</p> <p>Puhdistuksen syyt ovat:</p> <ol style="list-style-type: none"> 1. Laite puhdistaa itsensä automaattisesti, kun poistat virtajohdon ja kytket sen takaisin. 2. Kun paperitukos on selvitetty, laite puhdistetaan automaattisesti ennen seuraavan vastaanotetun sivun tulostusta. 3. Laite käynnistää automaattisen puhdistuksen, jos sitä ei ole käytetty 30 päivään (käyttö harvoin). 4. Laite käynnistää automaattisen puhdistuksen, kun saman värin väriksasetit on vaihdettu 12 kertaa.
Musteenimijä melkein täynnä	<p>Musteenimeyttimen säiliö tai hukkasäiliö on vaihdettava pian. Ota yhteys Brotherin asiakaspalveluun tai paikalliseen Brother-jälleenmyyjään.</p>
MV vain 1-p. tul. Vaihda muste.	<p>Yksi tai useampi värillinen väriksasetti on käyttöikänsä lopussa.</p> <p>Vaihda väriksasetit.</p> <p>Lisää tietoa ►► <i>Online-käyttöopas: Mustekasettien vaihtaminen</i></p> <p>Seuraavissa tapauksissa laite keskeyttää kaikki tulostustoiminnot etkä voi käyttää laitetta, ennen kuin uusi väriksasetti on vaihdettu:</p> <ul style="list-style-type: none"> • Irrotat laitteen virtalähteestä tai poistat väriksasetin. • (Windows®) Jos valitset Hitaasti kuivuva paperi tulostinohjaimen Perusasetukset-välilehdeltä. <p>(Macintosh) Jos valitset Hitaasti kuivuva paperi tulostinohjaimen avattavasta Tulostusasetukset -luettelosta.</p>
Paperia ei ole syötetty	<p>Tee jokin seuraavista:</p> <ul style="list-style-type: none"> • Täytä paperikasetti uudelleen ja noudata sitten ohjeita näytöllä. • Poista ja aseta paperi uudelleen, ja noudata sitten ohjeita näytöllä. <p>Valokuvapaperikasetti on väärässä asennossa.</p> <p>Palauta valokuvapaperikasetti tavalliseen tulostusasentoon, kun käytät irtoarkkeja.</p> <p>Paperia ei ollut asetettu käsinsyöttöraon keskelle.</p> <p>Poista paperi ja aseta se uudelleen käsinsyöttöraon keskelle, ja noudata sitten ohjeita näytöllä.</p> <p>►► <i>Aiheeseen liittyviä tietoja: Paperin asettaminen käsinsyöttöraoon tämän osan lopussa.</i></p> <p>Paperitukosten selvittämiseen tarkoitettua kantta ei ole suljettu kunnolla.</p>

Virheviesti	Toimenpide
Paperikasettia ei löydetty	<p>Työnnä paperikasetti hitaasti kokonaan laitteeseen.</p> <p>Paperikasettia ei voitu työntää kokonaan laitteeseen, koska laitteessa on paperia tai vieras esine.</p> <p>Vedä paperikasetti laitteesta ja poista juuttunut paperi tai vieras esine laitteesta. Jos et pysty poistamaan paperitukosta >> <i>Aiheeseen liittyviä tietoja: Tulostimen tukos tai paperitukos</i> tämän osan lopussa.</p>
Paperikokoristiriita	<ol style="list-style-type: none"> 1. Tarkista, että valittu paperikoko vastaa paperikasetissa olevan paperin kokoa. >> <i>Aiheeseen liittyviä tietoja: Paperikoon ja paperityypin vaihtaminen</i> tämän osan lopussa. 2. Varmista, että paperi on asetettu pystyasentoon asettamalla paperinohjaimet paperikoon merkkien mukaan. 3. Kun olet tarkistanut paperin koon ja paperin asennon, noudata ohjeita näytöllä. <p>Jos tulostat tietokoneelta, varmista, että tulostinohjaimessa valittu paperikoko vastaa kasetissa olevien papereiden kokoa.</p> <p>Lisää tietoa >> <i>Online-käyttöopas: Tulostusasetukset (Windows®) tai Tulostusasetukset (Macintosh)</i></p>
Puhd. ei toimi XX Alustusvirhe XX Ei voi tulostaa XX	<p>Laitteessa on vieras esine, esimerkiksi paperiliitin tai revennyt paperinpala.</p> <p>Avaa skannerin kansi ja poista mahdolliset vieraat esineet ja paperinpalaset laitteen sisältä.</p> <p>Ellei virheviesti katoa, katkaise laitteesta virta usean minuutin ajaksi ja kytke se sitten takaisin.</p>
Toistuva paperia ei syötetty	<p>Puhdista paperinsyöttörullat.</p> <p>Lisää tietoa >> <i>Online-käyttöopas: Paperinsyöttöruullien puhdistaminen</i></p>
Tukos A sisällä/ edessä Uusi tukos A sisällä/edessä	<p>Poista juuttunut paperi.</p> <p>>> <i>Aiheeseen liittyviä tietoja: Tulostimen tukos tai paperitukos</i> tämän osan lopussa.</p> <p>Varmista, että paperin pituusohjaimet on säädetty oikeaa paperikokoa varten.</p> <p>Aseta käsinsyöttöraukon vain yksi paperiarkki kerrallaan. Odota, että kosketusnäytössä näkyy viesti <i>Paperin asettaminen</i>, ennen kuin asetat seuraavan paperiarkin käsinsyöttöraukon.</p>
Tukos B edessä Uusi tukos B edessä	<p>Poista juuttunut paperi.</p> <p>>> <i>Aiheeseen liittyviä tietoja: Tulostimen tukos tai paperitukos</i> tämän osan lopussa.</p> <p>Varmista, että paperin pituusohjaimet on säädetty oikeaa paperikokoa varten.</p>

Virheviesti	Toimenpide
Tukos C takana	<p>Poista juuttunut paperi.</p> <p>➤➤ <i>Aiheeseen liittyviä tietoja: Tulostimen tukos tai paperitukos tämän osan lopussa.</i></p> <p>Varmista, että paperin pituusohjaimet on säädetty oikeaa paperikokoa varten.</p> <p>Puhdista paperinsyöttörullat.</p> <p>Lisää tietoa ➤➤ <i>Online-käyttöopas: Paperinsyöttörullien puhdistaminen</i></p>
Virheel. kortti	<p>Poista muistikortti laitteen tietovälineasemasta (korttipaikasta) ja alusta se oikein.</p> <p>Aseta muistikortti uudelleen korttipaikkaan tukevasti ja varmista, että se on oikeassa asennossa. Jos virhe ei katoa, tarkista laitteen tietovälineasema (korttipaikka) käyttämällä muistikorttia, jonka tiedetään toimivan.</p>
Väärä musteen väri	Tarkista, mitkä värikasetit eivät vastaa paikkansa väriä, ja siirrä nämä kasetit oikeille paikoilleen.
Väärä mustekasetti	<p>Värikasetin mallinumero on yhteensopimaton laitteen kanssa.</p> <p>Varmista, että värikasetin mallinumero sopii laitteelle.</p> <p>➤➤ <i>Aiheeseen liittyviä tietoja: Tarviketiedot tämän osan lopussa.</i></p>

Aiheeseen liittyviä tietoja

- Paperin asettaminen käsinsyöttörakkoon ➤➤ sivulla 9
 - Paperin tarkistusasetuksen muuttaminen ➤➤ sivulla 12
 - Paperikoon ja paperityypin vaihtaminen ➤➤ sivulla 12
 - Tulostimen tukos tai paperitukos ➤➤ sivulla 38
 - Tarviketiedot ➤➤ sivulla 45
-

Langattoman lähiverkon asennuksen vianetsintä

Langattoman LAN-verkon raportin virhekoodit

Jos langattoman LAN-verkon raportista ilmenee, että yhteyden muodostaminen epäonnistui, tarkista tulostetusta raportista virhekoodi ja katso vastaavat ohjeet taulukosta:

Virhekoodi	Ongelma ja suositellut ratkaisut
TS-01	Langaton asetus ei ole aktivoitu, vaihda langattomaksi asetukseksi PÄÄLLÄ.
TS-02	<p>Langatonta tukiasemaa/reititintä ei voida tunnistaa.</p> <ol style="list-style-type: none">1. Tarkista seuraavat kaksi kohtaa:<ul style="list-style-type: none">• Irrota langaton tukiasema/reititin virtalähteestä, odota 10 sekuntia ja kytke virta sitten takaisin.• Jos WLAN-tukiasema/reititin käyttää MAC-osoitteen suodatusta, vahvista, että Brother-laitteen MAC-osoite on sallittu suodattimessa.2. Jos annoit SSID-nimen ja suojaustiedot (SSID/todennusmenetelmä/salausmenetelmä/verkkoavain) manuaalisesti, tiedot voivat olla väärin. Vahvista SSID ja suojaustiedot uudelleen ja anna oikeat tiedot tarvittaessa uudelleen.
TS-04	<p>Laite ei tue valitun langattoman tukiaseman/reitittimen käyttämää todennus- tai salausmenetelmää.</p> <p>Kun käytössä on infrastruktuuritila, vaihda langattoman tukiaseman/reitittimen todennus-/salausmenetelmää. Laite tukee seuraavia todennusmenetelmiä:</p> <ul style="list-style-type: none">• WPA-Personal TKIP tai AES• WPA2-Personal AES• Avoin WEP tai Ei mitään (ilman salausta)• Jaettu avain WEP <p>Jos ongelma ei ratkea, antamasi SSID tai verkkoasetukset voivat olla väärät. Vahvista langattoman verkon asetukset.</p> <p>Kun käytössä on Ad-hoc-tila, vaihda tietokoneesi todennus- ja salausmenetelmät langattomalle asetukselle. Laitteesi tukee vain avointa todennusta valinnaisella WEP-salauksella.</p>
TS-05	<p>Suojaustiedot (SSID/verkkoavain) ovat väärät.</p> <p>Vahvista SSID ja verkkoavain. Jos reititin käyttää WEP-salausta, anna ensimmäisenä WEP-avaimena käytettävä avain. Brother-laite tukee vain ensimmäisen WEP-avaimen käyttöä.</p>



Virhekoodi	Ongelma ja suositellut ratkaisut
TS-06	<p>Langattomat suojaustiedot (todennusmenetelmä/salausmenetelmä/verkkoavain) ovat väärät.</p> <p>Vahvista langattomat suojaustiedot (todennusmenetelmä/salausmenetelmä/verkkoavain), jotka on annettu kohdassa TS-04. Jos reititin käyttää WEP-salausta, anna ensimmäisenä WEP-avaimena käytettävä avain. Brother-laite tukee vain ensimmäisen WEP-avaimen käyttöä.</p>
TS-07	<p>Laite ei pysty tunnistamaan langatonta tukiasemaa/reititintä, jossa on käytössä WPS tai AOSS™.</p> <p>Jos haluat määrittää langattomat asetukset WPS- tai AOSS™-menetelmällä, sinun on käytettävä sekä laitetta että langatonta tukiasemaa/reititintä.</p> <p>Vahvista, että langatonta tukiasemaa/reititintä tukee WPS- tai AOSS™-menetelmää ja yritä alusta uudelleen.</p> <p>Jos et tiedä, kuinka langatonta tukiasemaa/reititintä käytetään WPS- tai AOSS™-menetelmällä, katso lisätietoja langattoman tukiaseman/reitittimen käyttöohjeesta tai kysy neuvoa langattoman tukiaseman/reitittimen valmistajalta tai verkon valvojalta.</p>
TS-08	<p>Tunnistettiin vähintään kaksi langatonta tukiasemaa, joissa on käytössä WPS tai AOSS™.</p> <ul style="list-style-type: none"> • Varmista, että alueella on vain yksi langatonta tukiasemaa/reititintä, jossa WPS- tai AOSS™-menetelmä on aktivoitu, ja yritä uudelleen. • Vältä muiden tukiasemien häiriöt kokeilemalla uudelleen muutaman minuutin kuluttua.

Tulostus- tai skannausongelmat

TÄRKEÄÄ

Muiden kuin Brotherin valmistamien tarvikkeiden käyttö voi vaikuttaa tulostuslaatuun, laitteiston suorituskykyyn ja laitteen luotettavuuteen.

Jos asiakirjan tulostaminen tai skannaaminen ei onnistu tarkista seuraavat kohdat:

- 1** Kaikki laitteen suojuukset on poistettu.
- 2** Liitäntäkaapelit on kunnolla liitetty laitteeseen ja tietokoneeseen.
- 3** Tulostin- tai skanneriohjain on asennettu oikein.
- 4** (Vain skannausongelma)
Varmista, että Brother-laitteelle on määritetty käytettävissä oleva IP-osoite. (Windows®)
 - a. Tee jokin seuraavista:
(Windows® XP, Windows Vista® ja Windows® 7)
Valitse  (Käynnistä) > **Kaikki ohjelmat** > **Brother** > **Brother Utilities**.
Napsauta avattavaa luetteloa ja valitse mallisi nimi (jos sitä ei ole jo valittu). Napsauta **Skannaa** vasemmassa selauspalkissa ja valitse **Skannerit ja kamerat**.
(Windows® 8)
Napsauta  (**Brother Utilities**) ja napsauta sitten pudotusluetteloa ja valitse mallin nimi (mikäli se ei ole vielä valittuna). Napsauta **Skannaa** vasemmassa selauspalkissa ja valitse **Skannerit ja kamerat**.
 - b. Tee jokin seuraavista:
(Windows® XP)
Napsauta skannerilaitetta hiiren kakkospainikkeella ja valitse sitten **Ominaisuudet**.
Verkkoskannerin ominaisuudet -valintaikkuna avautuu.
(Windows Vista®, Windows® 7 ja Windows® 8)
Osoita **Ominaisuudet**-painiketta.
 - c. Napsauta **Verkkoasetukset** -välilehteä tarkistaaksesi laitteen IP-osoitteen.

Yritä tulostaa laitteellasi. Jos ongelma ei korjaannu, poista tulostinohjain ja asenna se uudelleen.

5 Jos ongelma ei edelleenkään korjaannu edellä mainittujen toimenpiteiden jälkeen, yritä toimia seuraavasti:

USB-liitäntä

- Vaihda USB-johto uuteen.
- Käytä eri USB-liitintä.

Langaton verkkoyhteys

- Vahvista laitteen langattoman yhteyden tila LCD-näytössä.



Laitetta ei ole liitetty langattomaan tukiasemaan. Määritä langaton verkkoyhteys.



Langattoman yhteyden asetus on poistettu käytöstä. Ota WLAN-yhteys käyttöön ja määritä langaton verkkoyhteys.



Langatonta tukiasemaa ei voida tunnistaa. Määritä langaton verkko uudelleen.



Langaton verkkoyhteys on päällä. LCD-näytön kolmivaiheinen ilmaisin näyttää nykyisen langattoman signaalin voimakkuuden.



Voit määrittää langattomat asetukset painamalla kutakin langattoman tilan painiketta.

Jos tulostaminen paperin molemmille puolille ei onnistu, tarkista seuraavat kohdat:

6 Muuta tulostinohjaimessa paperikokoasetukseksi A4.

Muiden tulostusongelmien vianetsintä

Ongelmat	Ehdotetut toimenpiteet
Huono tulostuslaatu	<p>Tarkista tulostuslaatu.</p> <p>➤➤ <i>Aiheeseen liittyviä tietoja: Tulostuslaadun tarkastaminen tämän osan lopussa.</i></p> <p>Varmista, että tulostinohjaimen ja laitteen paperityyppivalikon tulostusmateriaaliasetus vastaa käytettävää paperia.</p> <p>Lisää tietoa ➤➤ <i>Online-käyttöopas: Tulostusasetukset (Windows®) tai Tulostusasetukset (Macintosh)</i></p>
Tekstissä tai kuvissa on valkoisia vaakasuoria raitoja.	<p>Tarkista tulostuslaatu.</p> <p>➤➤ <i>Aiheeseen liittyviä tietoja: Tulostuslaadun tarkastaminen tämän osan lopussa.</i></p>
Laitte tulostaa tyhjiä sivuja.	<p>Tarkista tulostuslaatu.</p> <p>➤➤ <i>Aiheeseen liittyviä tietoja: Tulostuslaadun tarkastaminen tämän osan lopussa.</i></p>
Merkit ja rivit näkyvät epäselvinä.	<p>Tarkista tulostuksen kohdistus.</p> <p>➤➤ <i>Aiheeseen liittyviä tietoja: Brother-laitteen tulostuksen kohdistuksen tarkistaminen tämän osan lopussa.</i></p>
Tuloste näyttää likaiselta tai muste näyttää valuvan.	<p>Jos käytössä on valokuvapaperi, varmista, että valokuvapaperin kiiltävä puoli on kasetissa alaspäin ja että olet asettanut oikean paperityypin. Jos tulostat valokuvaa tietokoneesta, määritä tulostusmateriaali tulostinohjaimessa.</p>
Valokuvapaperin syötössä on ongelmia.	<p>Kun tulostat Brotherin valokuvapaperille, aseta paperikasettiin yksi ylimääräinen arkki samaa valokuvapaperia. Paperipakkaukseen on lisätty ylimääräinen arkki tätä tarkoitusta varten.</p>
Kopioissa on mustia merkkejä tai jälkiä.	<p>Kopioiden mustat merkit tai jäljet johtuvat yleensä valotustasolla olevasta liasta tai korjauslakasta. Puhdista valotustaso ja sen yläpuolinen valkoinen muovi.</p> <p>➤➤ <i>Aiheeseen liittyviä tietoja: Skannerin puhdistaminen tämän osan lopussa.</i></p> <p>Tarkista, että likatahra on poistettu.</p>

Aiheeseen liittyviä tietoja

- Skannerin puhdistaminen ➤➤ sivulla 23
- Tulostuslaadun tarkastaminen ➤➤ sivulla 23
- Brother-laitteen tulostuksen kohdistuksen tarkistaminen ➤➤ sivulla 24

Tulostimen tukos tai paperitukos

Paikanna ja poista juuttunut paperi.

Aiheeseen liittyviä tietoja

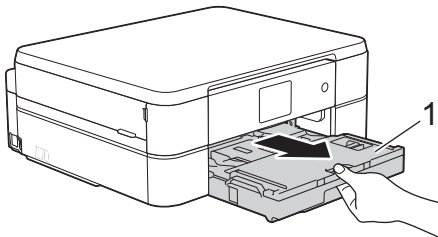
- Virhe- ja huoltoviestit >> sivulla 28

Paperi on juuttunut laitteen etuosaan (paperitukos A sisällä/edessä)

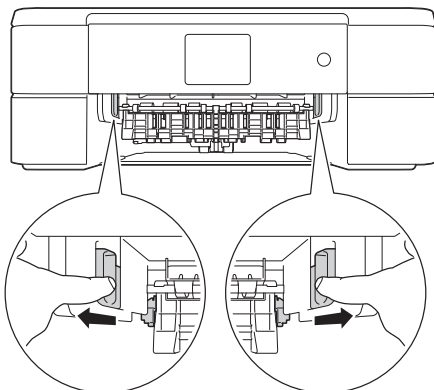
Jos LCD-näytössä näkyy [Tukos A sisällä/edessä] tai [Uusi tukos A sisällä/edessä], noudata näitä ohjeita:

- 1 Irrota laitteen sähköjohto pistorasiasta.

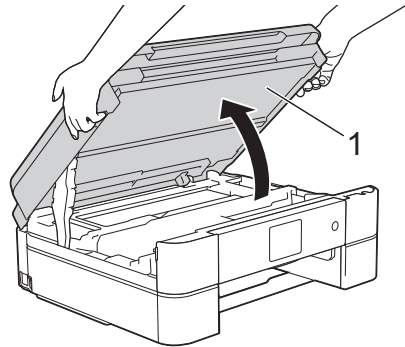
- 2 Vedä paperikasetti (1) kokonaan ulos laitteesta.



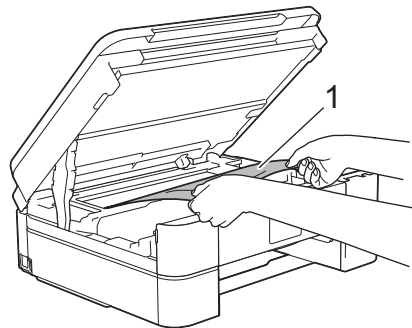
- 3 Vapauta juuttunut paperi vetämällä laitteen sisällä olevaa kahta vihreää vipua.



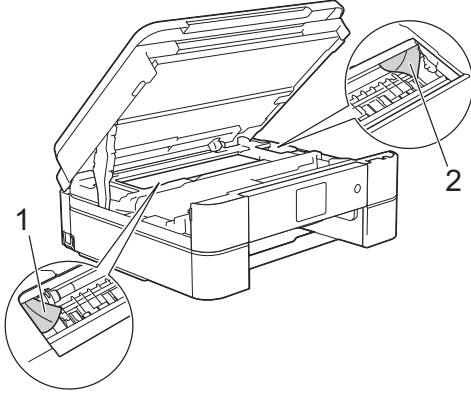
- 4 Nosta skannerin kansi (1) auki asettamalla molemmat kädet laitteen sivuilla sijaitseviin tartuntakohtiin.



- 5 Vedä juuttunut paperi (1) hitaasti ulos laitteesta.

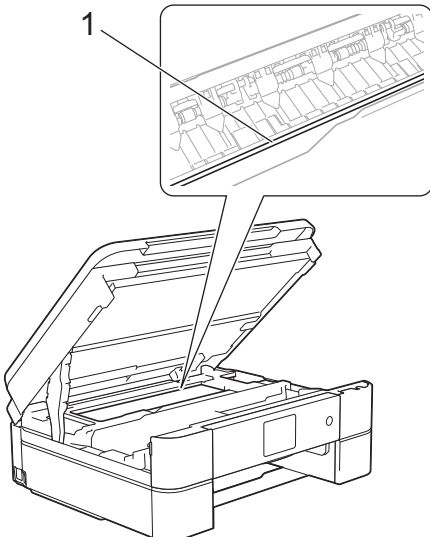



- 6** Jos LCD-näytössä on [Uusi tukos A sisällä/edessä], poista tälle alueelle jäänyt paperi siirtämällä tulostuspäätä (jos tarpeen). Varmista, ettei laitteen nurkkiin (1) ja (2) ole juuttunut paperinpaloja.



TÄRKEÄÄ

- ÄLÄ kosketa koodausnauhaa, ohutta muovista nauhaa, joka ulottuu koko laitteen leveydelle (1). Jos näin tehdään, seurauksena voi olla laitteen vaurioituminen.

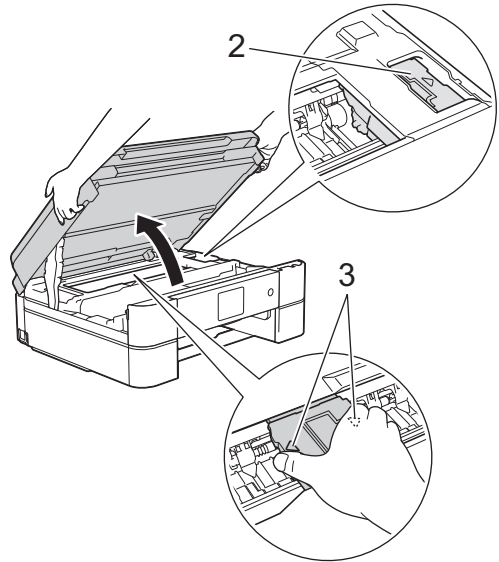


- Jos tulostuspää on oikeassa kulmassa piirroksen (2) osoittamalla tavalla, tulostuspäätä ei voi siirtää. Sulje skannerin kansi ja kytke sitten virtajohto uudelleen. Avaa skannerin kansi uudelleen ja pidä sitten painettuna  painettuna, kunnes

tulostuspää siirtyy keskelle. Irrota laite sitten virtalähteestä ja poista paperi.

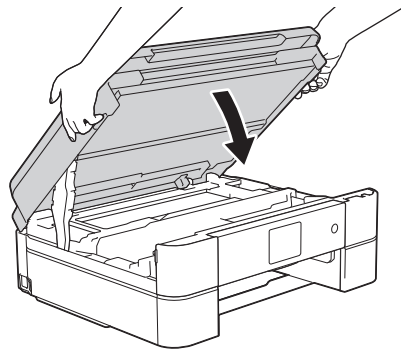
- Jos tulostuspään alle on juuttunut paperia, irrota laitteen virtajohto pistorasiasta ja siirrä tulostuspäätä, jotta pääset vetämään paperin ulos.

Siirrä tulostuspäätä pitämällä kiinni koverista alueista, joissa on kolmiomerkit piirroksen (3) mukaan.

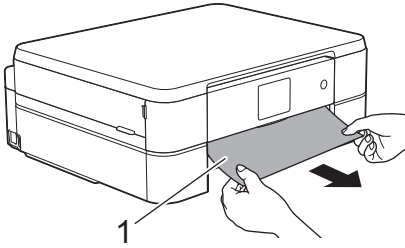


- Jos iholle tai vaatteille joutuu väriainetta, pese se heti pois saippualla tai puhdistusaineella.

- 7** Sulje skannerin kansi varovasti molemmin käsin.

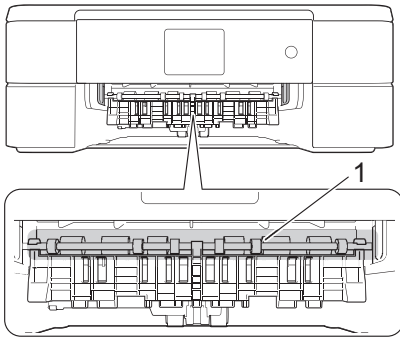


- 8** Vedä juuttunut paperi (1) hitaasti ulos laitteesta.

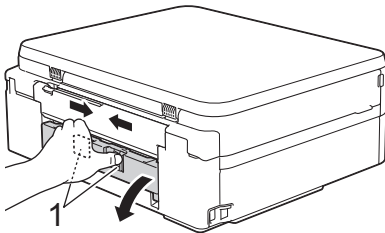


Jos LCD-näytöllä näkyy [Uusi tukos A sisällä/edessä], suorita seuraavat vaiheet:

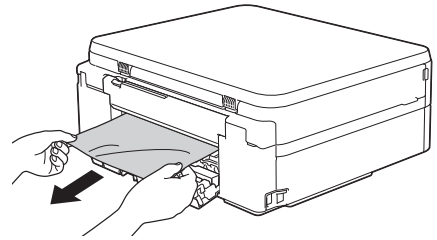
- a. Tarkista huolellisesti laitteen sisäpuoli (1), ettei siellä ole juuttunutta paperia.



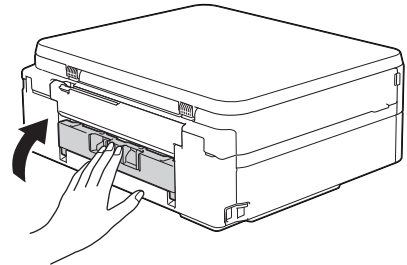
- b. Purista molempia vipuja (1), ja avaa sitten laitteen takana sijaitseva paperitukosten selvittämiseen tarkoitettu kansi.



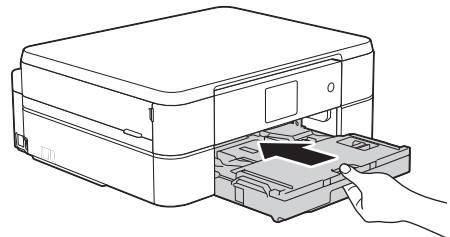
- c. Vedä juuttunut paperi hitaasti ulos laitteesta.



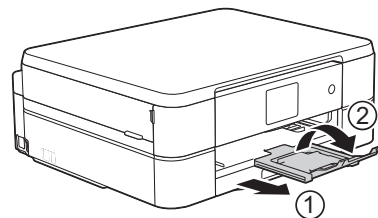
- d. Sulje paperitukosten selvittämiseen tarkoitettu kansi. Varmista, että kansi on suljettu kokonaan.



- 9** Aseta paperikasetti kunnolla takaisin laitteeseen.



- 10** Pidä paperikasetti laitteessa ja vedä paperitukea (1), kunnes se lukittuu paikoilleen. Avaa sitten paperituen läppä (2).



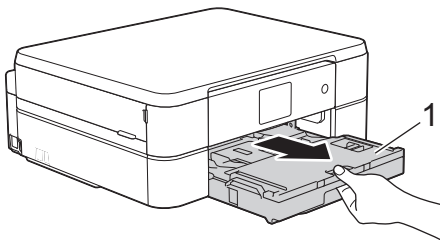
- 11** Kytke virtajohto uudelleen.

Paperi on juuttunut laitteen etuosaan (paperitukos B edessä)

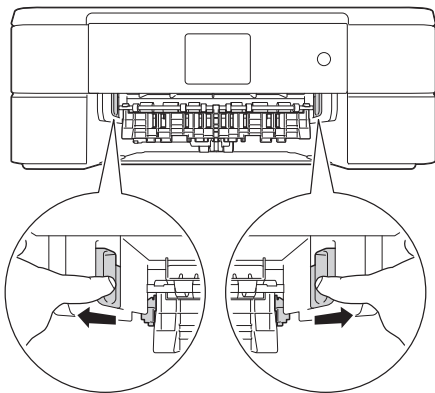
Jos LCD-näytössä näkyy [Tukos B edessä] tai [Uusi tukos B edessä], noudata näitä ohjeita:

1 Irrota laitteen sähköjohto pistorasiasta.

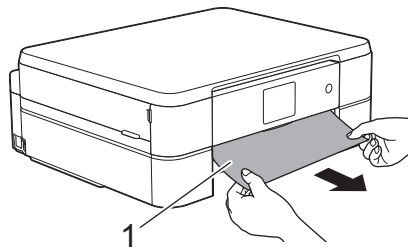
2 Vedä paperikasetti (1) kokonaan ulos laitteesta.



3 Vapauta juuttunut paperi vetämällä laitteen sisällä olevaa kahta vihreää vipua.

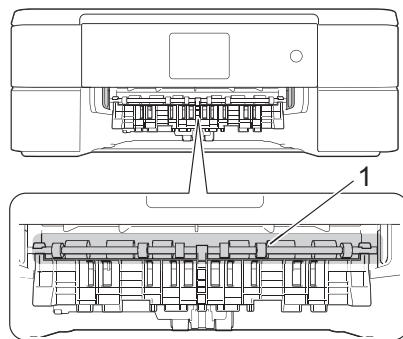


4 Vedä hitaasti juuttunut paperi (1) ulos.

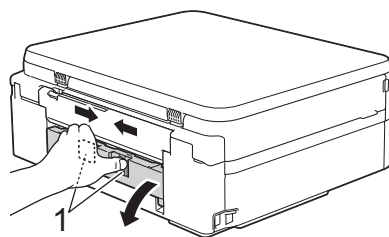


Jos LCD-näytöllä näkyy [Uusi tukos B edessä], suorita seuraavat vaiheet:

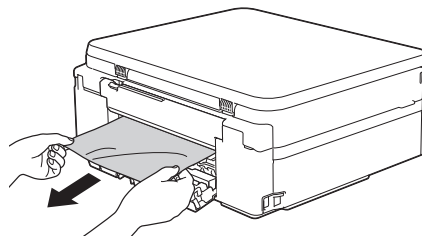
a. Tarkista huolellisesti laitteen sisäpuoli (1), ettei siellä ole juuttunutta paperia.



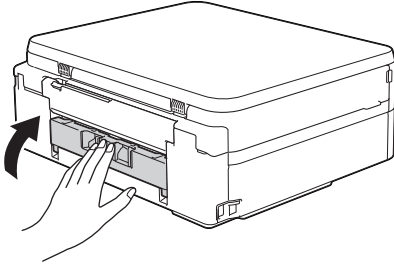
b. Purista molempia vipuja (1), ja avaa sitten laitteen takana sijaitseva paperitukosten selvittämiseen tarkoitettu kansi.



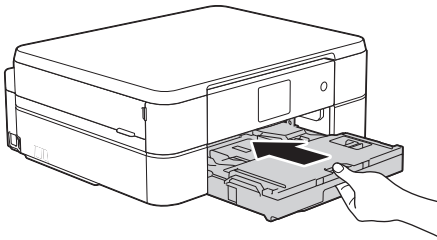
c. Vedä juuttunut paperi hitaasti ulos laitteesta.



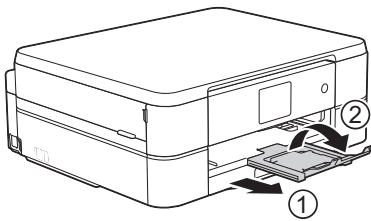
- d. Sulje paperitukosten selvittämiseen tarkoitettu kansi. Varmista, että kansi on suljettu kokonaan.



- 5** Aseta paperikasetti kunnolla takaisin laitteeseen.



- 6** Pidä paperikasetti laitteessa ja vedä paperitukea (1), kunnes se lukittuu paikoilleen. Avaa sitten paperituen läppä (2).



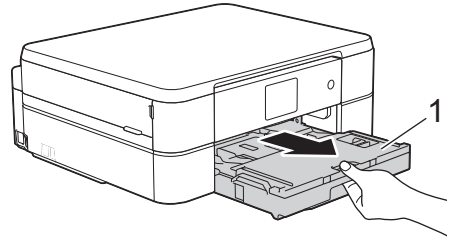
- 7** Kytke virtajohto uudelleen.

Paperi on juuttunut laitteen takaosaan (paperitukos C takana)

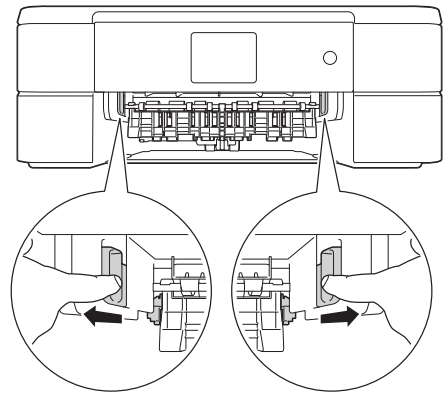
Jos LCD-näytössä näkyy [Tukos C takana], noudata näitä ohjeita:

- 1** Irrota laitteen sähköjohto pistorasiasta.

- 2** Vedä paperikasetti (1) kokonaan ulos laitteesta.

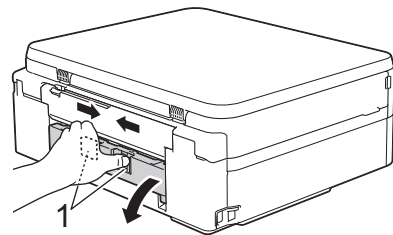


- 3** Vapauta juuttunut paperi vetämällä laitteen sisällä olevaa kahta vihreää vipua.

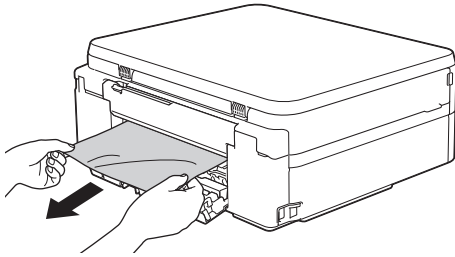


Paperikoon mukaan on helpompaa poistaa juuttunut paperi laitteen edestä kuin laitteen takaa.

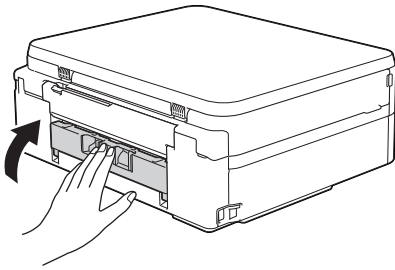
- 4** Purista molempia vipuja (1), ja avaa sitten laitteen takana sijaitseva paperitukosten selvittämiseen tarkoitettu kansi.



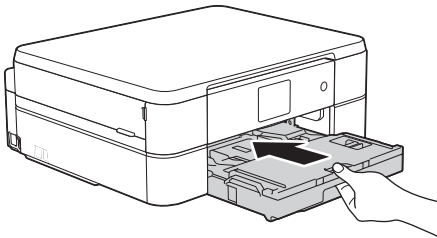
- 5** Vedä juuttunut paperi hitaasti ulos laitteesta.



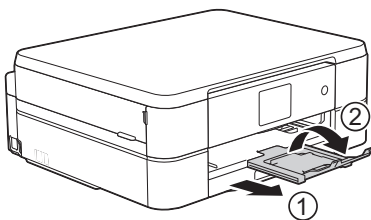
- 6** Sulje paperitukosten selvittämiseen tarkoitettu kansi. Varmista, että kansi on suljettu kokonaan.



- 7** Aseta paperikasetti kunnolla takaisin laitteeseen.



- 8** Pidä paperikasetti laitteessa ja vedä paperitukea (1), kunnes se lukittuu paikoilleen. Avaa sitten paperituen läppä (2).



- 9** Kytke virtajohto uudelleen.

Tekstin syöttäminen Brother-laitteella

- Käytettävissä olevat merkit voivat vaihdella maan mukaan.
- Näppäimistön asettelu voi poiketa asetettavan toiminnon mukaisesti.

Kun Brother-laitteeseen on syötettävä tekstiä, näppäimistö tulee esiin kosketusnäyttöön.



- Siirry kirjainten, numeroiden ja erikoismerkkien välillä painamalla .
- Siirry pienten ja isojen kirjainten välillä painamalla .
- Siirrä kohdistinta vasemmalle tai oikealle painamalla ◀ tai ▶.

Välilyöntien lisäys

- Lisää välilyönti painamalla [Välilyönti]. Voit siirtää kohdistinta painamalla ▶.

Korjaukset

- Jos syötit väärän merkin ja haluat muuttaa sen, korosta väärä merkki painamalla ◀ tai ▶.

►. Paina , ja syötä sitten oikea merkki.

- Kun haluat lisätä merkin, siirrä kohdistin oikeaan paikkaan painamalla ◀ tai ▶ ja lisää sitten merkki.
- Paina jokaisen poistettavan merkin kohdalla tai poista kaikki merkit pitämällä painettuna.

Tiedot komission asetuksen (EU) N:o 801/2013 noudattamisesta

Tehonkulutus	DCP-J562DW
Verkossa valmiustilassa ¹	Noin 1,3 W

¹ Kaikki verkkoportit aktivoituna ja yhdistettyinä

Langattoman LAN-verkon käyttöönotto / käytöstä poistaminen

Kun haluat kytkeä langattoman verkkoyhteyden päälle tai pois, paina

[Asetukset] > [Kaikki aset.] > [Verkko] > [WLAN käytössä] > [Kyllä] tai [Ei].


Tarviketiedot

Muste	Laitteessa käytetään erillistä mustaa, keltaista, syaania ja magentaa värikasettia. Kasetit eivät ole osa tulostuspäätä.
Värikasetin käyttöikä	Kun värikasetit asennetaan ensimmäisen kerran, laite käyttää tarvittavan määrän mustetta musteensyöttöputkien täyttöön laadukkaiden tulosteiden tuottamiseksi. Tämä tapahtuu vain kerran. Kun tämä toimenpide on suoritettu, laitteen mukana toimitettujen värikasettien riittäisyys on alhaisempi kuin tavallisten kasettien (80%). Kaikilla seuraavilla värikaseteilla voidaan tulostaa määritetty sivumäärä.
Vaihtotarvikkeet	<p><Vakiovärikasetti musta> LC221BK <Vakiovärikasetti keltainen> LC221Y <Vakiovärikasetti syaani> LC221C <Vakiovärikasetti magenta> LC221M</p> <p>Musta, keltainen, syaani ja magenta - Noin 260 sivua ¹</p> <p><Värikasetti musta> LC223BK <Värikasetti keltainen> LC223Y <Värikasetti syaani> LC223C <Värikasetti magenta> LC223M</p> <p>Musta, keltainen, syaani ja magenta - Noin 550 sivua ¹</p> <p>Katso lisätietoja vaihtotarvikkeista osoitteesta http://www.brother.com/pageyield</p>
Mikä Innobella on?	<p>Innobella on alkuperäisten Brother-tarvikkeiden tuotemerkki. Nimi Innobella tulee sanoista innovation (innovaatio englanniksi) ja bella (kaunis italiaksi). Se edustaa innovatiivista teknologiaa, joka tuottaa kauniita ja kestäviä tulosteita.</p> <p>Kun tulostat valokuvia, Brother suosittelee kiiltävää Innobella-valokuvapaperia (BP71-sarja) korkean laadun aikaansaamiseksi. Innobella-väriaineella ja -papereilla saadaan loistavia tulosteita.</p>

¹ Arvioitu värikasettien riittäisyys ilmoitetaan standardin ISO/IEC 24711 mukaisesti



Jos käytössäsi on Windows®, voit käyttää **MAKSUTONTA** verkkosivustoa

kaksoisnapsauttamalla työpöydän Brother CreativeCenter -kuvaketta . Tämä sivusto on suunniteltu resurssiksi, jonka avulla voit luoda ja tulostaa kätevästi mukautettuja materiaaleja yritys- ja kotikäyttöön käyttämällä valokuvia, tekstiä ja luovuutta.

Mac-käyttäjät voivat käyttää Brother CreativeCenter -keskusta seuraavassa verkko-osoitteessa:

<http://www.brother.com/creativecenter>

Aiheeseen liittyviä tietoja

- Virhe- ja huoltoviestit >> sivulla 28
-

A

asettaminen.....	21
Asiakirja	
asettaminen.....	17, 21

K

kirjekuori.....	9
Kopioi	
asetukset.....	18
Kopiointi.....	17
käsinsyöttöraho.....	9

L

Langattoman LAN-verkon raportti.....	33
--------------------------------------	----

O

Ohjauspaneelin yleiskuvaus.....	1
---------------------------------	---

P

Paperi	
asettaminen	7
paperin tarkistuksen asetus.....	12
Puhdistus	
skanneri.....	23

S

Skannaus.....	20
Suoratulostus.....	22

T

Tarvikkeet.....	45
Tekstin syöttäminen.....	44
Tukokset	
paperi.....	38
Tulosta	
kohdistustesti.....	24
laatutesti.....	23
Tulostus.....	14

V,W

Valokuvapaperikasetti.....	8
Vianetsintä	
paperitukokset	38
tulostus- tai skannausongelmat	35
virhe- ja huoltoviestit	28
Virheviestit.....	28

brother

Käy Brotherin Web-sivustolla osoitteessa
<http://www.brother.com>

Valmistuksessa käytetty 100-prosenttista kierrätyspaperia
(ei kansi)



LEW931013-00
FIN
Versio 0