

Před nastavením přístroje si přečtěte **Příručku bezpečnosti výrobku na straně 7** a poté se vraťte na tuto stránku pro správný postup při nastavování a instalaci.

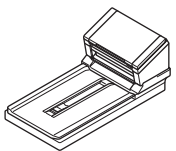



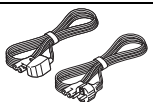
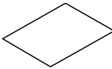
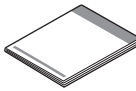
VAROVÁNÍ	VAROVÁNÍ označuje potenciálně nebezpečnou situaci, která by mohla vést k vážnému úrazu nebo i smrti.
DŮLEŽITÉ	DŮLEŽITÉ označuje potenciálně nebezpečnou situaci, při které může dojít ke škodám na majetku nebo ke ztrátě funkčnosti produktu.
POZNÁMKA	Poznámky uvádějí, jak reagovat na situaci, která může nastat, nebo poskytují tipy, jak operace funguje u jiných funkcí skenování.

POZNÁMKA

Pokud není uvedeno jinak, obrázek v této příručce znázorňuje model PDS-6000F.

1**Rozbalte přístroj a zkontrolujte komponenty**

Komponenty obsažené v krabici se mohou lišit v závislosti na zemi.

 Hlavní jednotka	 Kabel rozhraní USB 3.0	 DVD-ROM	 Napájecí adaptér
 Napájecí kabel	 Záruční list	 Stručný návod k obsluze	

Stáhněte si „User’s Guide“ (*Příručku uživatele*) pro váš model z Brother Solutions Center na adrese support.brother.com/manuals. Pokud váš počítač není vybaven mechanikou DVD-ROM, dodaný disk DVD-ROM neobsahuje ovladače pro váš operační systém nebo si přejete stáhnout příručky a nástroje, navštivte stránku vašeho modelu na adrese support.brother.com

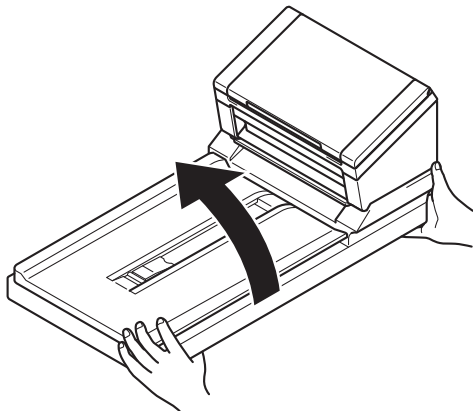
VAROVÁNÍ

- Tento výrobek byl zabalen do plastového sáčku. Plastové sáčky mohou způsobit udušení, proto je uchovávejte mimo dosah batolat a malých dětí. Nepoužívejte sáček v kolébkách, postýlkách, kočárcích ani v dětských ohrádkách. Sáček není hračka.
- Používejte pouze napájecí kabel a napájecí adaptér dodané s tímto výrobkem.

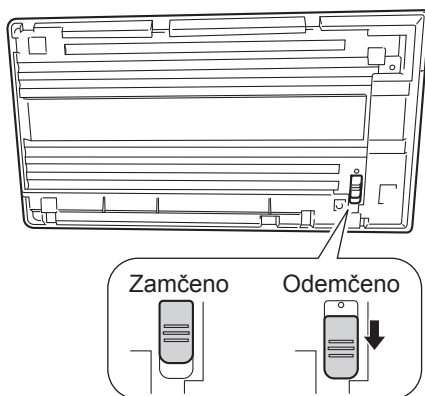
- Odstraňte ochrannou pásku a folii, které pokrývají přístroj a displej z tekutých krystalů (LCD).
- Zkontrolujte, zda máte všechny součásti.

2 Odemkněte pojistku transportního zámku

a Opatrně přístroj otočte.



b Posuňte pojistku transportního zámku na zadní části přístroje do polohy **Odemčeno** – viz obrázek.

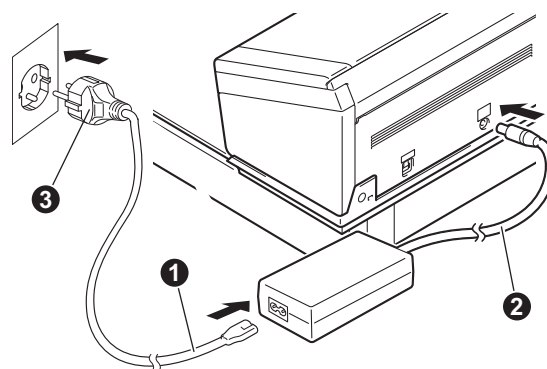


3 Připojte napájecí adaptér

POZNÁMKA

- Používejte pouze napájecí kabel, který je dodáván s tímto produktem.
- Používejte napájecí kabel, který vyhovuje podmínkám ve vaší zemi.

Připojte napájecí kabel ① k napájecímu adaptéru a poté připojte kabel napájecího adaptéru ② k přístroji. Zasuňte zástrčku ③ do zásuvky.




4

Instalace ovladače skeneru

Pro uživatele systému Windows® XP (SP3)/
Windows Vista®/Windows® 7/8.1/10

- Ujistěte se, že jsou váš počítač a přístroj zapnuté. Ukončete v počítači jakékoliv aktivní programy.
- Vložte do mechaniky DVD-ROM disk DVD-ROM.
 - Jestliže se objeví obrazovka s názvem modelu, zvolte váš přístroj.
 - Pokud se objeví obrazovka s jazyky, zvolte váš jazyk.

POZNÁMKA

- Pokud se automaticky nezobrazí okno Brother, přejděte do **Počítač (Tento počítač)**. (Pro systém Windows® 8/8.1/10: klikněte na ikonu  (**Průzkumník souborů**) na hlavním panelu a přejděte do **Tento počítač**.)
- Klikněte dvakrát na ikonu DVD-ROM a poté klikněte dvakrát na **start.exe**.

- Klikněte na **Instalace ovladače skeneru** a postupujte podle pokynů na obrazovce.



Až vás k tomu vyzve instalační program, připojte dodaný kabel USB k USB portu na vašem počítači (doporučujeme port USB 3.0) a přístroji.

POZNÁMKA

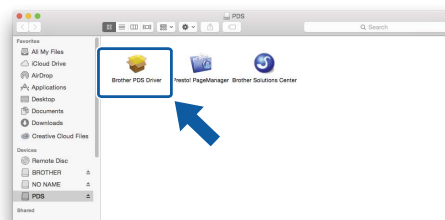
Při instalaci ovladače skeneru se zároveň nainstaluje aplikace DS Capture (aplikace pro skenování). Další informace o používání aplikace DS Capture viz „Use DS Capture“ (Použití DS Capture) v „User’s Guide“ (Příručka uživatele).

Dokončit

Instalace je nyní hotová a je načase provést zkušební sken. Viz **Zkouška skenování do počítače na straně 5**.

Pro uživatele systému Mac OS X v10.8.x/10.9.x/
10.10.x/10.11.x

- Ujistěte se, že jsou váš počítač a přístroj zapnuté. Ukončete v počítači jakékoliv aktivní programy.
- Vložte do mechaniky DVD-ROM disk DVD-ROM.
- Stáhněte si kompletní ovladač a softwarový balíček z Brother Solutions Center (support.brother.com). Klikněte na **Soubory ke stažení**, vyhledejte stránku vašeho produktu a poté zvolte váš operační systém.
- Klikněte dvakrát na soubor **Brother PDS-XXXX.dmg**.



- Klikněte dvakrát na **Brother PDS-XXXX** a postupujte podle pokynů na obrazovce.

Až vás k tomu vyzve instalační program, připojte dodaný kabel USB k USB portu na vašem počítači (doporučujeme port USB 3.0) a přístroji.

POZNÁMKA

- Při instalaci ovladače skeneru se zároveň nainstaluje aplikace DS Capture (aplikace pro skenování). Další informace o používání aplikace DS Capture viz „Use DS Capture“ (Použití DS Capture) v „User’s Guide“ (Příručka uživatele).
- Kliknutím na položku Presto! PageManager se dostanete na webovou stránku společnosti NewSoft Technology Corporation. Stáhněte si požadovanou aplikaci z této webové stránky.

Dokončit

Instalace je nyní hotová a je načase provést zkušební sken. Viz **Zkouška skenování do počítače na straně 5**.

Seznam programů

Program	Popis	Kde se nachází?
DS Capture (Windows®/Mac)	Tato zkušební aplikace na skenování slouží ke kontrole provozu přístroje. Instaluje se automaticky při instalaci ovladače.	Windows®: DVD / Brother Solutions Center ¹ Mac: Brother Solutions Center ¹
Button Manager V2 (Windows®)	Tato aplikace slouží k nastavení skenovacích tlačítek a provádění skenování pomocí bleskové volby. Skenování lze provádět nejenom z počítače, ale také pomocí tlačítka skenování na přístroji. Podporovány jsou následující funkce skenování: Scan to File / Scan to File (OCR) / Scan to App / E-Mail / Printer / Shared Folder / FTP / SharePoint Viz nápověda programu Button Manager pro informace o využití.	DVD / Brother Solutions Center ¹
OmniPage SE 18 (Windows®)	OmniPage SE 18 je aplikace pro skenování od společnosti Nuance.	DVD
PageManager 9 (Mac)	PageManager 9 je aplikace pro skenování od společnosti NewSoft.	Brother Solutions Center ¹

¹ Navštivte nás na adrese support.brother.com

POZNÁMKA

Kromě výše uvedeného můžete také používat aplikace kompatibilní se standardem TWAIN (Windows®/Mac), WIA (Windows®), ISIS (Windows®) a ICA (Mac).

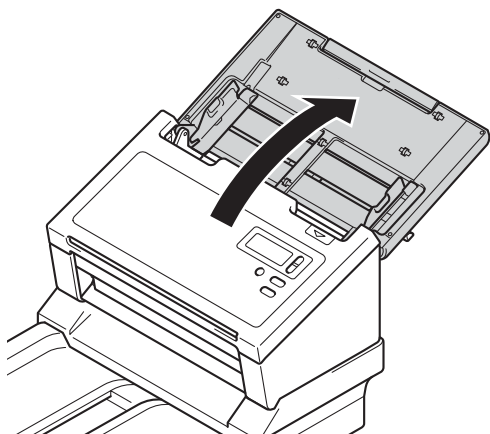
Zkouška skenování do počítače

1

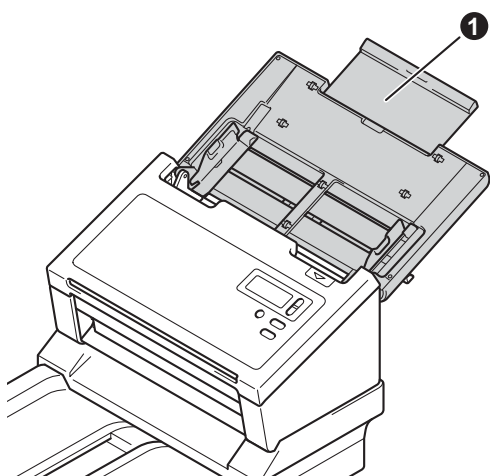
Vložte dokument

Používání automatického podavače dokumentů (ADF)

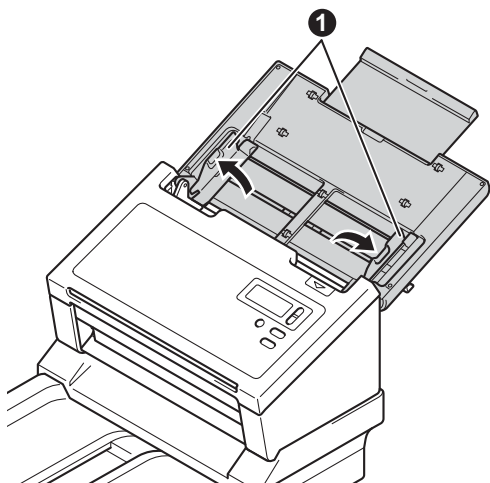
a Otevřete horní kryt.



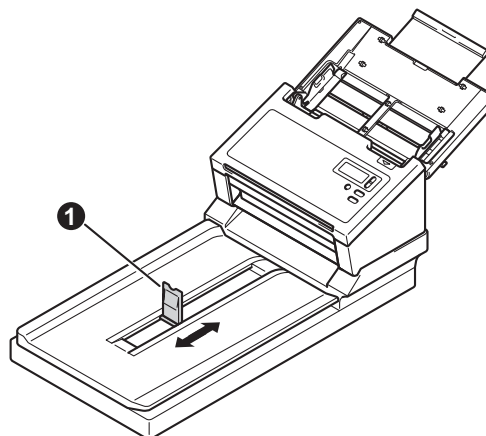
b Roztáhněte klapku krytu ①.



c Roztáhněte vodítka dokumentu ①.



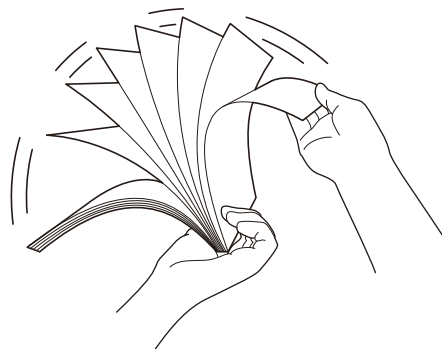
d Zdvihněte zářezku dokumentu ① a posuňte ji tak, aby odpovídala velikosti papíru.



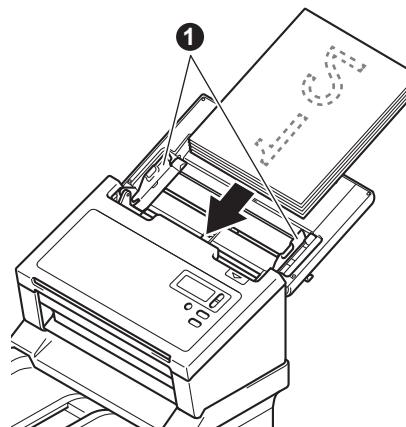
DŮLEŽITÉ

Vždy otevírejte horní kryt až na doraz, abyste zabránili poškození dokumentu.

e Stránky dobře provětrejte.

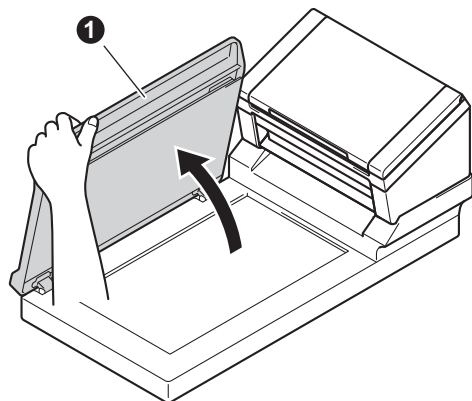


f Opatrně umístěte dokument lícem dolů a horním okrajem dopředu do podavače dokumentů mezi vodítka, dokud neucítíte, že se jemně dotýká vnitřku přístroje. Nastavte vodítka ① na šířku dokumentu.

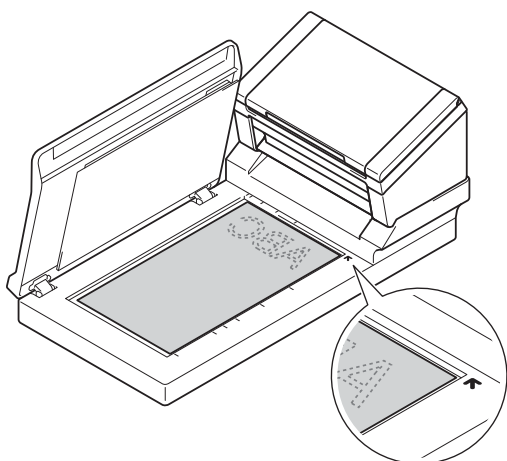


Používání skla skeneru

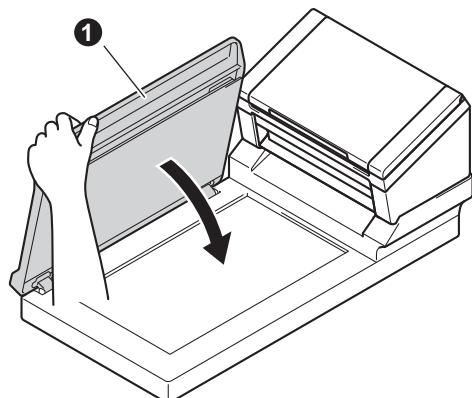
- a** Zvedněte kryt dokumentu ❶.



- b** Umístěte dokument lícem dolů do pravého horního rohu skla skeneru.



- c** Zavřete kryt dokumentu ❶.



2

Skenování pomocí aplikace DS Capture

- a** Klikněte dvakrát na zástupce DS Capture na pracovní ploše.

b **Windows®**

Vyberte přístroj a klikněte na tlačítko **OK**.

Macintosh

Klikněte na **Skenovat** (Scan) v okně aplikace DS Capture nebo stiskněte tlačítko **Skenovat** (Scan).

Váš přístroj začne skenovat.

c **Windows®**

Klikněte na **Skenovat** v okně aplikace DS Capture. Váš přístroj začne skenovat.

POZNÁMKA

- Chcete-li skenovat dokumenty a konfigurovat různá nastavení, zkontrolujte, že máte nainstalován ovladač a že jste připojili přístroj k počítači pomocí pokynů v této příručce.
- Podrobnosti o ostatních funkcích skenování naleznete v kapitole „Scan using your computer“ (Skenování použitím vašeho počítače) v „User's Guide“ (Příručce uživatele).

Symbole a konvence použité v této příručce

V této příručce jsou použity následující symboly a konvence:

! VAROVÁNÍ

VAROVÁNÍ označuje potenciálně nebezpečnou situaci, která by mohla vést k vážnému úrazu nebo i smrti.

! UPOZORNĚNÍ







UPOZORNĚNÍ označuje potenciálně nebezpečnou situaci, která by mohla vést k lehkému nebo středně těžkému úrazu.

DŮLEŽITÉ

DŮLEŽITÉ označuje potenciálně nebezpečnou situaci, při které může dojít ke škodám na majetku nebo ke ztrátě funkčnosti produktu.

POZNÁMKA

POZNÁMKY uvádějí, jak reagovat na situaci, která může nastat, nebo poskytují tipy k ostatním funkcím skenování.

-  Ikony zákazu označují činnosti, které nesmíte provádět.
-  Tato ikona značí, že nesmíte používat hořlavé spreje.
-  Tato ikona značí, že nesmíte používat organická činidla, například alkohol či jiné kapaliny.
-  Ikony nebezpečí úrazu elektrickým proudem varují před možným zásahem elektrickým proudem.
-  Ikony nebezpečí požáru varují před vznikem požáru.
-  Ikony odpojení značí, že byste měli odpojit přístroj.

Tučné písmo Tučným písmem jsou označena tlačítka na ovládacím panelu přístroje nebo na obrazovce počítače.

Kurzíva Kurzíva zdůrazňuje důležitý bod nebo odkazuje na příbuzné téma.

Courier New Text ve fontu Courier New identifikuje zprávy na LCD přístroje.

Dodržujte všechna varování a pokyny vyznačené na přístroji a napájecím adaptéru (dále jen „jednotka“).

POZNÁMKA

Obrázky v této příručce zobrazují model PDS-6000F.

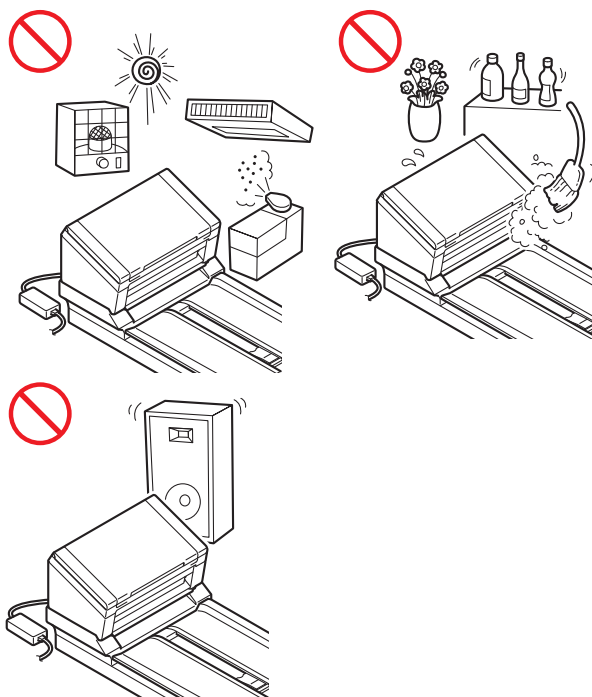
Oznámení o sestavení a publikování

Tato příručka byla sestavena a publikována tak, aby k produktu poskytla bezpečnostní informace, které jsou nejaktuálnější v době její publikace. Informace obsažené v této příručce mohou podléhat změnám.

Pro nejnovější příručku nás navštivte na adrese support.brother.com/manuals

Zvolte si bezpečné umístění pro jednotku

Položte jednotku na plochý a stabilní povrch, kterému nehrozí nárazy a vibrace, jako je například stůl. Vyberte suché a dobře odvětrávané místo, kde teplota zůstává mezi 5 a 35 °C.



! VAROVÁNÍ



NEVYSTAVUJTE jednotku přímému slunečnímu svítu, nadměrnému teple, otevřeným plamenům, korozivním plynům, vlhkosti ani prachu. **NEUMISŤUJTE** jednotku na koberec ani na rohožku, protože ji tak vystavíte prachu. To by mohlo způsobit riziko zásahu elektrickým proudem nebo požáru. Může to také jednotku poškodit a/nebo znemožnit její provoz.



NEUMISŤUJTE jednotku poblíž radiátorů, ohřivačů, klimatizačních jednotek, vody, chemikálií ani zařízení obsahujících magnety či vytvářejících magnetická pole. V případě, že se do jednotky dostane voda (včetně kondenzace z vytápění, klimatizace a/nebo ventilačního zařízení), může, pokud k tomu voda dostačuje, dojít k vzniku zkratu nebo požáru.



NEUMISŤUJTE jednotku do blízkosti chemikálií ani na místo, kde hrozí únik chemických látek. Zejména organická činidla či kapaliny mohou způsobit deformaci či roztavení pláště a/nebo kabelů a vyvolat tak požár nebo zásah elektrickým proudem. Mohou také poškodit funkci jednotky nebo způsobit změnu barvy.



Sloty a otvory v krytu na zadní či spodní straně produktu jsou určeny pro ventilaci. Produkt byste měli umístit tak, aby se nedostal do kontaktu se zdí ani žádným jiným zařízením a tyto otvory nebyly ničím blokovány ani zakryty. Blokování ventilace jednotky by mohlo vytvořit riziko přehřátí a/nebo požáru.

DŮLEŽITÉ

- Vždy umísťujte jednotku na stabilní povrch, nikdy ne na postel, pohovku, koberec či jiný podobný měkký povrch.
- NEUMISŤUJTE jednotku do „zabudované“ instalace.

! UPOZORNĚNÍ

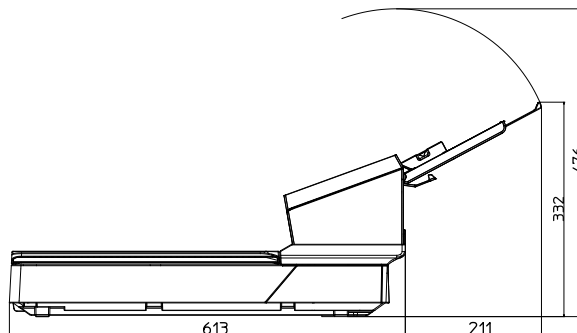
Ujistěte se, že žádná část jednotky nevyčnívá ze stolu nebo stojanu, na kterém se jednotka nachází. Ujistěte se, že se jednotka nachází na plochem, rovném a stabilním povrchu, který nepodléhá vibracím. Zanedbání těchto preventivních opatření by mohlo vést k pádu jednotky a způsobit zranění.

NEUMISŤUJTE jednotku na nestabilní nebo nakloněný vozík, stojan, stůl či na jakýkoliv nakloněný/nahnutý povrch. Přístroj může spadnout a způsobit poranění vaší osoby a vážné poškození jednotky.

Hrozí přidavné riziko poranění, dojde-li k rozbití skla skeneru.

DŮLEŽITÉ

- NEVKLÁDEJTE žádné předměty na vrchní část jednotky.
- NEVKLÁDEJTE jednotku vedle zdrojů rušení, například reproduktorů nebo základen bezdrátových telefonů od jiných výrobců, než je Brother. Může to narušovat provoz elektronických komponentů jednotky.
- Vždy otevřete horní kryt až na doraz, abyste zabránili poškození dokumentu.



Obecná preventivní opatření

! VAROVÁNÍ

Při balení jednotky se používají plastové sáčky. Udržujte tyto sáčky mimo dosah batolat a malých dětí, abyste předešli riziku jejich udušení. Plastové sáčky nejsou hračky.



Nikdy nekládejte žádné předměty do slotů v plášti přístroje, protože by se mohly dotknout nebezpečných částí pod proudem nebo je zkratovat a vyvolat požár či zásah elektrickým proudem. Dostanou-li se do přístroje kovové předměty, voda nebo jiné tekutiny, okamžitě jednotku odpojte z elektrické zásuvky. Zkontaktujte prodejce společnosti Brother nebo zákaznický servis Brother.



K čištění vnitřku nebo vnějšku jednotky NEPOUŽÍVEJTE hořlavé látky, jakékoliv druhy sprejů ani organická činidla/kapaliny, které obsahují alkohol či čpavek. V opačném případě by mohlo dojít ke vzniku požáru nebo zásahu elektrickým proudem.



Jednotku NEROZEBÍREJTE ani neupravujte, jinak může dojít k požáru nebo zásahu elektrickým proudem. Pokud jednotka vyžaduje opravy, kontaktujte prodejce společnosti Brother nebo zákaznický servis Brother.



NEPOUŽÍVEJTE poškozený napájecí adaptér.



Na napájecí adaptér NEPOKLÁDEJTE těžké předměty, nepravujte ho ani ho nepoškozujte. Kabel adaptéru neohýbejte silou ani za něj netahejte.



Napájecí adaptér NESMÍTE upustit, vrazit do něj ani jej jinak poškodit.



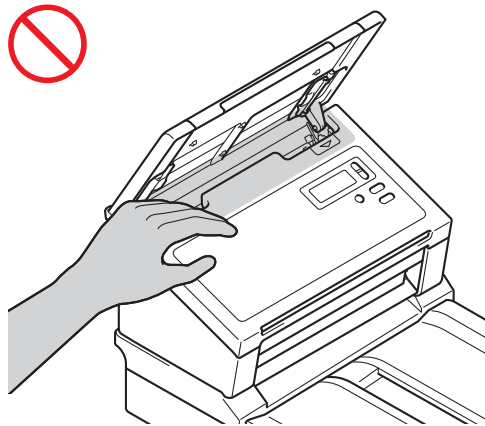
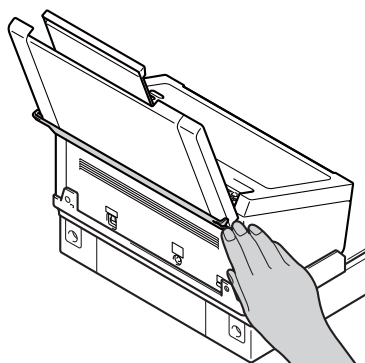
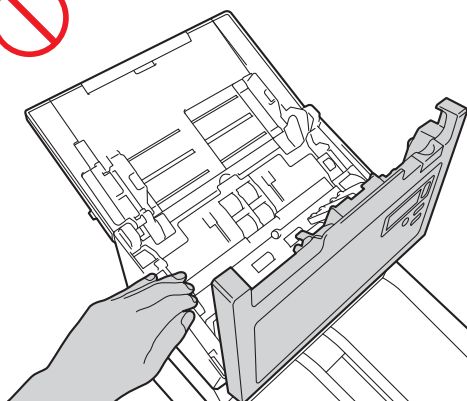
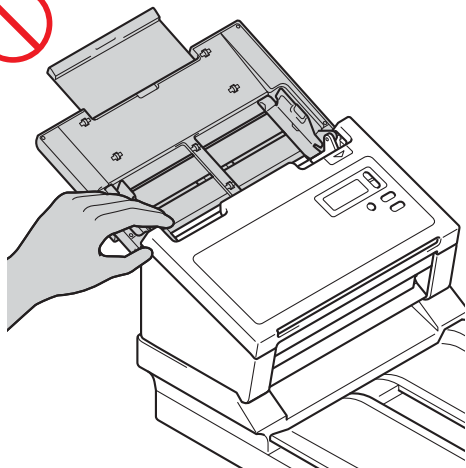
NEDOTÝKEJTE se jednotky za bouře. Použijete-li přístroj za bouřky, může hrozit jisté riziko zásahu elektrickým proudem po úderu blesku.



NEPOUŽÍVEJTE tuto jednotku poblíž kapalin, například vany, umyvadla, kuchyňského dřezu nebo pračky, ve vlhkém sklepě ani poblíž bazénu.

! UPOZORNĚNÍ

NEPOKOUŠEJTE se odebírat stránky, dokud se nedokončí jejich skenování a nebudou vysunuty z přístroje. To by mohlo způsobit úraz tím, že se vám zachytí prsty ve válečcích. Zavřete-li kryty (stínované) silou, některé části přístroje mohou způsobit poranění. Při umísťování rukou do oblastí znázorněných na obrázcích buďte opatrní.



Při přenášení umístěte ruce pod celý přístroj a držte jej ve vodorovné poloze.

Při obsluhování přístroje dávejte pozor, aby se vám v přístroji nezachytilo oblečení (zejména rukávy, vazanky atd.), vlasy nebo módní doplňky. V opačném případě hrozí úraz. V případě, že se do přístroje zatáhne nějaký předmět, ihned odpojte jednotku ze zdroje napájení.

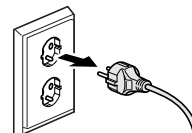
Abyste se nepořezali, nepřejíždějte ani netřete rukou či prsty po hranách podkladového listu. (Doplňková výbava)

Bezpečné připojení jednotky

VAROVÁNÍ



Uvnitř jednotky se nacházejí elektrody s vysokým napětím. Předtím než otevřete vnitřek přístroje (například pro rutinní údržbu, jakou je čištění), nezapomeňte zkontrolovat, zda byl odpojen napájecí kabel z elektrické zásuvky.



NEDOTÝKEJTE se napájecího adaptéru ani elektrické zástrčky mokřýma rukama. Mohlo by dojít k zásahu elektrickým proudem.



NEPŘIPOJUJTE toto zařízení ke zdroji stejnosměrného proudu ani k měniči. Mohlo by dojít k zásahu elektrickým proudem. Pokud nevíte, jaký zdroj napájení máte, obraťte se na kvalifikovaného elektrikáře.



NEPOUŽÍVEJTE jednotku, pokud je napájecí kabel roztržený nebo poškozený, v opačném případě může dojít k zásahu elektrickým proudem nebo k požáru.



NETAHEJTE za střední část napájecího kabelu. Na napájecí kabel **NEUMIŠŤUJTE** žádné předměty. **NEUMIŠŤUJTE** jednotku na takové místo, kde by mohli lidé šlapat po kabelu. V opačném případě hrozí zásah elektrickým proudem nebo požár.



Společnost Brother důrazně doporučuje, abyste NEPOUŽÍVALI žádný prodlužovací kabel. Zanedbání těchto preventivních opatření by mohlo způsobit požár, zásah elektrickým proudem nebo poškození jednotky.



Pokud odpojujete napájecí adaptér z přístroje nebo z elektrické zásuvky, vždy jej držte za konektor a táhněte za něj pevně. Zanedbání této zásady může mít za následek obnažení nebo zlomení drátů napájecího kabelu, požár nebo zásah elektrickým proudem.



Ujistěte se, že je jeden konec napájecího kabelu pevně zapojen do standardní elektrické zásuvky a druhý konec pevně do bloku adaptéru. Nepoužívejte zásuvku, která je uvolněná. Pokud není napájecí kabel zcela zapojen do elektrické zásuvky a bloku adaptéru, hrozí nebezpečí, že se adaptér přehřeje a vznítí.



Vždy používejte dodaný napájecí adaptér a zastrčte adaptér do elektrické zásuvky s rozsahem napětí, který je uveden v kapitole „**Specifications**“ (*Specifikace*) v „**User's Guide**“ (*Příručka uživatele*). Zanedbání této zásady může vést k úrazu nebo poškození přístroje či jiného majetku. Společnost Brother neponese žádnou zodpovědnost za jakékoliv nehody nebo poškození vzniklé používáním jiného než dodaného napájecího adaptéru.



NEPŘIPOJUJTE dodaný napájecí adaptér k jiným produktům.



Dodaný napájecí adaptér NEPŘETĚŽUJTE.



Jestliže se chystáte jednotku delší dobu nepoužívat, odpojte napájecí adaptér z elektrické zásuvky.

Servis jednotky

NEPOKOUŠEJTE se provádět servis jednotky sami. Otevírání či odstraňování krytů vás může vystavit nebezpečnému napětí i jiným rizikům a zneplatnit záruku. Zkontaktujte prodejce společnosti Brother nebo zákaznický servis Brother.

VAROVÁNÍ



Dojde-li k pádu jednotky nebo poškození pláště, může hrozit riziko zásahu elektrickým proudem nebo požáru. Odpojte jednotku od elektrické zásuvky a obraťte se na prodejce společnosti Brother nebo zákaznický servis Brother.



Pokud se jednotka nezvykle zahřeje, začne vydávat kouř nebo výrazný zápach nebo pokud na ni náhodou vylijete nějakou kapalinu, ihned jednotku odpojte z elektrické zásuvky. Zkontaktujte prodejce společnosti Brother nebo zákaznický servis Brother.

DŮLEŽITÉ

Pokud přístroj při dodržování provozních pokynů nepracuje normálně, nastavujte jen ty ovládací prvky, které jsou popsány v pokynech pro používání. Nesprávné nastavování jiných ovládacích prvků může vyústit v poškození a často bude vyžadovat rozsáhlý zásah kvalifikovaného technika, aby jednotka opět začala fungovat normálně.

Záruka a omezení zodpovědnosti k produktu

Nic v této příručce nebude nijak ovlivňovat stávající záruku k výrobku ani zde nic nelze interpretovat jako udělení přídatné záruky k produktu. Nedodržení bezpečnostních pokynů v této příručce může zneplatnit záruku k vašemu produktu.

VAROVÁNÍ



Používejte pouze napájecí kabel, který je dodáván s tímto přístrojem.

Tento produkt musí být umístěn v blízkosti snadno přístupné elektrické zásuvky. V naléhavých případech je nutné úplně vypnout napájení zařízení odpojením napájecího kabelu z elektrické zásuvky.

Informace o zapojení (pouze VB)

Je-li zapotřebí vyměnit pojistku v zástrčce, použijte typ schválený asociací ASTA, který vyhovuje BS1362 a má stejnou hodnotu jako původní zástrčka. Po výměně vždy nasadte kryt pojistky.

Přístroj je vybaven formovanou napájecí zástrčkou, která by při běžném provozu neměla potřebovat výměnit. Dojde-li k poškození napájecího kabelu, použijte nový kabel se správnou hodnotou.

Pokud jste na pochybách, kontaktujte kvalifikovaného elektrotechnika.

Prohlášení o shodě (pouze pro Evropu)

My, společnost Brother Industries, Ltd., 15-1 Naeshiro-cho, Mizuho-ku, Nagoya 467-8561 Japan, prohlašujeme, že tento produkt vyhovuje základním požadavkům všech relevantních směrnic a předpisů platných v rámci Evropské unie.

Prohlášení o shodě lze stáhnout ze stránek Brother Solutions Center. Navštivte stránky support.brother.com/manuals a:

- > klikněte na „Příručky“
- > zvolte svůj model
- > klikněte na „Prohlášení o shodě“
- > klikněte na „Stáhnout“

Vaše prohlášení o shodě bude staženo do formátu PDF souboru.

Rušení radiovými vlnami

Tento produkt vyhovuje normě EN55022 (CISPR publikace 22) / třída B. Při připojení přístroje k počítači se ujistěte, že použitý kabel USB nepřekračuje délku 2 m.

Informace pro soulad s Komisí, předpis 801/2013

Příkon* (síťový pohotovostní režim)	PDS-5000F	PDS-6000F
	2,0 W	2,0 W

* Všechny síťové porty jsou aktivní a připojené.

Informace o recyklaci v souladu se směrnicí WEEE a směrnicí pro baterie



Značka produktu



Značka baterie

Pouze pro Evropskou unii

Produkt/baterie jsou označeny jedním z výše uvedených recyklačních symbolů. Tyto symboly znamenají, že na konci životnosti produktu/baterie je nezbytné je zlikvidovat odděleně na specializovaném sběrném místě a je zakázáno je likvidovat s běžným netříděným komunálním odpadem.

Ochranné známky

BROTHER je buď ochranná známka, nebo registrovaná ochranná známka společnosti Brother Industries, Ltd.

Microsoft, Windows, Windows Vista, Windows Server, Outlook a Internet Explorer jsou buď registrované ochranné známky, nebo ochranné známky společnosti Microsoft Corporation ve Spojených státech a/nebo jiných zemích.

Apple, Macintosh, Mac OS a Safari jsou ochranné známky společnosti Apple Inc. registrované v USA a jiných zemích.

ISIS je buď registrovanou ochrannou známkou, nebo ochrannou známkou společnosti EMC Corporation v USA a dalších zemích.

Každá společnost, jejíž název programu je uveden v této příručce, má ve vztahu ke svým vlastním programům uzavřenu licenční smlouvu na program.

Veškeré obchodní názvy a názvy výrobků společnosti, které se objevují na produktech společnosti Brother, příslušné dokumenty i jakékoliv jiné materiály jsou všechny ochranné známky nebo registrované ochranné známky příslušných společností.

Sestavení a publikace

Tato příručka byla sestavena a vydána pod dozorem společnosti Brother Industries, Ltd. tak, aby obsahovala nejaktuálnější údaje a technické údaje výrobku.

Obsah této příručky a technické údaje tohoto výrobku se mohou bez upozornění změnit.

Společnost Brother si vyhrazuje právo provádět změny ve zde obsažených technických údajích a materiálech bez upozornění a není zodpovědná za žádné škody (včetně následných) způsobené spoléháním se na prezentované materiály, včetně mimo jiné typografickými a dalšími chybami vztahujícími se k publikaci.

Autorská práva a licence

© 2015 Brother Industries, Ltd. Všechna práva vyhrazena.

Zákaznický servis Brother

Umístění servisních středisek

Pro servisní střediska v Evropě se obraťte na místní pobočku společnosti Brother. Informace o adrese a telefonním kontaktu evropských poboček lze vyhledat na webových stránkách www.brother.com – zvolte svou zemi.

Nezákonné používání skenovacího zařízení

Kopírování určitých položek nebo dokumentů se záměrem spáchat podvod je trestným činem. Následující je otevřený seznam dokumentů, u kterých je pořizování dokumentů postaveno mimo zákon. Máte-li ohledně nějaké konkrétní položky nebo dokumentu pochybnosti, navrhuje, abyste si věc ověřili u svého právního poradce a/nebo relevantní právní autority:

- měna,
- obligace nebo jiné dlužní úpisy,
- vkladové certifikáty,
- dokumenty ozbrojených sil nebo vojenské služby,
- cestovní pasy,
- poštovní známky (orazítkované nebo neorazítkované),
- imigrační dokumenty,
- dokumenty sociální péče,
- šeky nebo směnky vystavené orgány státní správy,
- identifikační odznaky nebo insignie.

Duševní dílo chráněné autorským zákonem nelze zákonně kopírovat s výjimkou „patříčného užívání“ vztahující se k částem chráněného díla. Vícenásobné kopie by signalizovaly zneužití. Umělecká díla jsou považována za ekvivalent děl chráněných autorským právem.

Oznámení týkající se věrné reprodukce naskenovaných dokumentů

Po naskenování dokumentu potvrďte, že přesnost a kvalita odpovídajících naskenovaných dat splňuje vaše potřeby. Ověřte za tím účelem velikost naskenovaných dat, množství sejmutých obrazových dat, věrnost obrázků, tóny barev atd.

Před zničením původního dokumentu vždy ověřte naskenovaná data.

Může dojít ke ztrátě nebo poškození části naskenovaných dat, proto si pečlivě přečtete všechny pokyny a nezapomínejte na následující:

- V závislosti na stavu dokumentu se může dokument během skenování zdeformovat, ušpinit, natrhnout nebo odřít. V takovém případě může dojít k částečné nebo úplné ztrátě dat.

Ověřte, že dokument nemá záhyby, není pomačkaný ani děrovaný.

- Je-li vnitřek přístroje špinavý, dokument se může během skenování odřít, zdeformovat, ušpinit nebo natrhnout. V takovém případě může dojít k částečné nebo úplné ztrátě dat.

Čistěte pravidelně a pečlivě vnitřek přístroje.

- V závislosti na nastavení skenování, jako je například velikost dokumentu, rozlišení skenování, nastavení týkající se barev, automatické vyrovnání zešikmení, nastavení skenování jedné nebo dvou stran, přeskočení prázdných stran, atd., může dojít k následujícímu:

- Je-li rozlišení obrázku příliš nízké, text může být nečitelný nebo nejasný.
- Naskenovaná data barevného dokumentu mohou být sejmuta černobíle.
- Lze sejmut pouze jednu stranu oboustranného dokumentu.
- Část dokumentu se nemusí naskenovat nebo může být příliš malá velikost.
- Dokument může být naskenován až po určité místo, od kterého již budou dále chybět naskenovaná data.
- Prázdné stránky nemusí být odstraněny nebo může dojít ke zbytečnému odstranění stránek.
- K hranám naskenovaných dat mohou být přidány okraje.

Informace, jak nakonfigurovat nastavení skenování, naleznete v „*User's Guide*“ (*Příručce uživatele*).

- V závislosti na stavu dokumentu (pokud je například pomačkaný nebo proděravěný) a spotřebních materiálů může dojít k hromadnému podání více stran dokumentu, takže některé stránky budou v naskenovaných datech chybět.

Ověřte, že dokument nemá záhyby, není pomačkaný ani děrovaný.

Vyměňujte všechny spotřební materiály pravidelně.

- Při skenování dokumentů, které nespádají do doporučených pravidel, anebo v závislosti na stavu dokumentu (pokud je například pomačkaný nebo proděravěný) a spotřebních materiálů nebo mechanismu podávání papíru uvnitř přístroje v něm může během skenování dojít k uvíznutí papíru. V takovém případě může dojít k částečné nebo úplné ztrátě dat. (Dokumenty mohou být následkem uvíznutí papíru zničeny.)

Pro informace o přijatelných dokumentech nahlédněte do kapitoly „Acceptable Documents“ (Přijatelné dokumenty) v „*User's Guide*“ (*Příručce uživatele*).

- Při skenování dokumentů, které byly označeny fluorescenčním popisovačem, se mohou vyznačené oblasti v naskenovaných datech zobrazovat nesprávně nebo může dojít k nesprávné reprodukci barvy popisovače a hustotě jeho inkoustu.

Lepších výsledků můžete dosáhnout zvýšením rozlišení skenování. Pro informace o nastavení rozlišení nahlédněte do „*User's Guide*“ (*Příručky uživatele*).

brother

Navštivte nás na webu
www.brother.com



www.brotherearth.com