


Lees de **Handleiding product veiligheid** op pagina 7 voordat u de machine installeert en keer daarna terug naar deze pagina voor de juiste procedure om de machine te installeren en in te stellen.

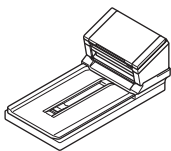





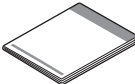
 WAARSCHUWING	WAARSCHUWING duidt op een mogelijk gevaarlijke situatie die kan leiden tot de dood of ernstige verwondingen als deze niet wordt vermeden.
BELANGRIJK	BELANGRIJK geeft een mogelijk gevaarlijke situatie aan die kan leiden tot schade aan eigendommen of tot het niet functioneren van het product indien niet vermeden.
OPMERKING	Opmerkingen leggen uit wat u in een bepaalde situatie moet doen en geven tips voor andere scanfuncties.

OPMERKING

Tenzij anders aangegeven worden in deze handleiding afbeeldingen gebruikt van de PDS-6000F.

1 De machine uitpakken en controleren of alle onderdelen aanwezig zijn

Welke onderdelen worden geleverd, verschilt per land.

 Hoofdeenheid	 USB 3.0-kabel	 Dvd-rom	 Netspanningsadapter
 Netsnoer	 Garantiekaart	 Installatiehandleiding	

Download de *Gebruikershandleiding* voor uw model van het Brother Solutions Center op support.brother.com/manuals. Ga naar de pagina voor uw model op support.brother.com als uw computer geen dvd-romstation heeft, als er op de meegeleverde dvd-rom geen stuurprogramma's staan voor uw besturingssysteem of als u handleidingen en hulpprogramma's wilt downloaden.

WAARSCHUWING

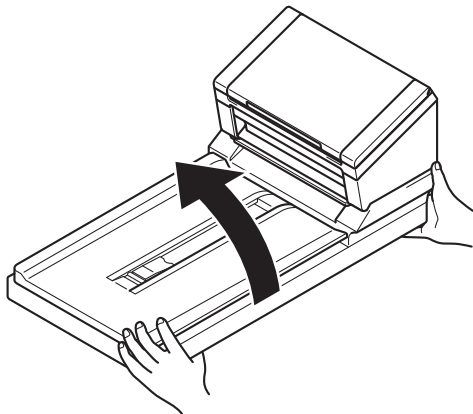
- Dit product is verpakt in een plastic zak. Houd plastic zakken uit de buurt van baby's en kinderen om verstikking te voorkomen. Gebruik de zak niet in een wieg, een bed, een kinderwagen of een box. De zak is geen speelgoed.
- Gebruik alleen de netspanningsadapter en het netsnoer die bij dit product worden geleverd.

- Verwijder de beschermende tape en folie waarmee de machine en het LCD-scherm zijn afgedekt.
- Controleer of alle onderdelen aanwezig zijn.

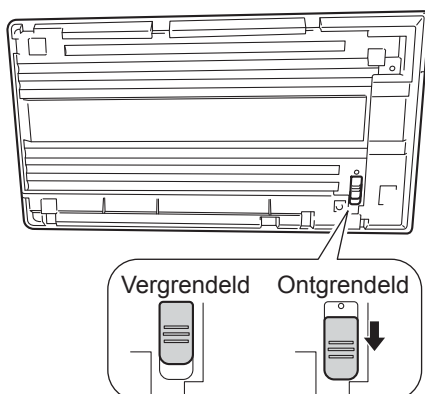
2

De transportvergrendeling losmaken

a Keer de machine voorzichtig om.



b Schuif de transportvergrendeling op de onderkant van de machine in de stand **Ontgrendeld**, zoals weergegeven in de afbeelding.



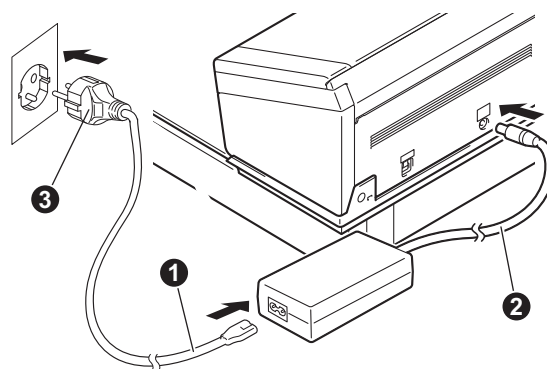
3

De netspanningsadapter aansluiten

OPMERKING

- Gebruik alleen het netsnoer dat bij dit product wordt geleverd.
- Gebruik het netsnoer voor uw land.

Sluit het snoer ① aan op de netspanningsadapter en verbindt vervolgens het snoer ② van de netspanningsadapter met de machine. Steek de stekker ③ in het stopcontact.




4 Het scannerstuurprogramma installeren

Windows® XP (SP3)/Windows Vista®/
Windows® 7/8/8.1/10

- a Controleer of de machine en de computer beide zijn ingeschakeld. Sluit alle programma's die op uw computer worden uitgevoerd.
- b Plaats de dvd-rom in het dvd-romstation.
 - Selecteer uw machine in het venster voor modelkeuze.
 - Selecteer uw taal in het venster voor talenkeuze.

OPMERKING

- Ga naar **Computer (Deze computer)** als het venster van Brother niet automatisch wordt weergegeven. (Windows® 8/8.1/10: klik op het pictogram  (**Verkenner**) op de Taakbalk en ga naar **Deze pc.**)
- Dubbelklik op het dvd-pictogram en vervolgens op **start.exe**.

- c Klik op **Scanner driver installeren** en volg de aanwijzingen op het scherm.



Als het installatieprogramma het aangeeft, sluit u de meegeleverde USB-kabel aan op een USB-poort van de computer (een USB 3.0-poort wordt aanbevolen) en de machine.

OPMERKING

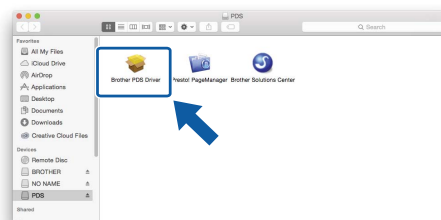
Bij het installeren van het scannerstuurprogramma wordt tevens DS Capture (een scantoeffening) geïnstalleerd. Zie *Werken met DS Capture* in de *Gebruikershandleiding* voor meer informatie over het werken met DS Capture.

Voltoeien

De installatie is voltooid; het is tijd voor een testscan. Zie *Een testscan naar een computer* op pagina 5.

Mac OS X v10.8.x/10.9.x/10.10.x/10.11.x

- a Controleer of de machine en de computer beide zijn ingeschakeld. Sluit alle programma's die op uw computer worden uitgevoerd.
- b Plaats de dvd-rom in het dvd-romstation.
- c Download het volledige pakket met stuurprogramma's en software via het Brother Solutions Center (support.brother.com). Klik op **Downloads**, ga naar de pagina van uw product en selecteer uw besturingssysteem.
- d Dubbelklik op het bestand **Brother PDS-XXXX.dmg**.



- e Dubbelklik op **Brother PDS-XXXX** en volg de aanwijzingen op het scherm.

Als het installatieprogramma het aangeeft, sluit u de meegeleverde USB-kabel aan op een USB-poort van de computer (een USB 3.0-poort wordt aanbevolen) en de machine.

OPMERKING

- Bij het installeren van het scannerstuurprogramma wordt tevens DS Capture (een scantoeffening) geïnstalleerd. Zie *Werken met DS Capture* in de *Gebruikershandleiding* voor meer informatie over het werken met DS Capture.
- Als u op Presto! PageManager klikt, wordt u omgeleid naar de website van NewSoft Technology Corporation. U kunt de toepassing van deze website downloaden.

Voltoeien

De installatie is voltooid; het is tijd voor een testscan. Zie *Een testscan naar een computer* op pagina 5.

Softwarelijst

Software	Beschrijving	Waar is de software?
DS Capture (Windows®/Mac)	Dit is een scantoeepassing die wordt gebruikt om tests uit te voeren. De toepassing wordt automatisch geïnstalleerd bij installatie van het stuurprogramma.	Windows®: Dvd / Brother Solutions Center ¹ Mac: Brother Solutions Center ¹
Button Manager V2 (Windows®)	U kunt deze toepassing gebruiken om scanknoppen in te stellen voor one-touch scannen (scannen met één druk op de knop). Scannen is niet alleen mogelijk vanaf de computer, maar ook via de scanknop van de machine. De volgende scanfuncties worden ondersteund: Scan to File / Scan to file (OCR) / Scan to App / E-Mail / Printer / Shared Folder / FTP / SharePoint Raadpleeg de Help bij Button Manager voor instructies voor het gebruik.	Dvd / Brother Solutions Center ¹
OmniPage SE 18 (Windows®)	OmniPage SE 18 is een scantoeepassing van Nuance.	Dvd
PageManager 9 (Mac)	PageManager 9 is een scantoeepassing van NewSoft.	Brother Solutions Center ¹

¹ Ga naar support.brother.com

OPMERKING

U kunt naast de bovenstaande software ook toepassingen gebruiken die voor scannen compatibel zijn met TWAIN (Windows®/Mac), WIA (Windows®), ISIS (Windows®) en ICA (Mac).

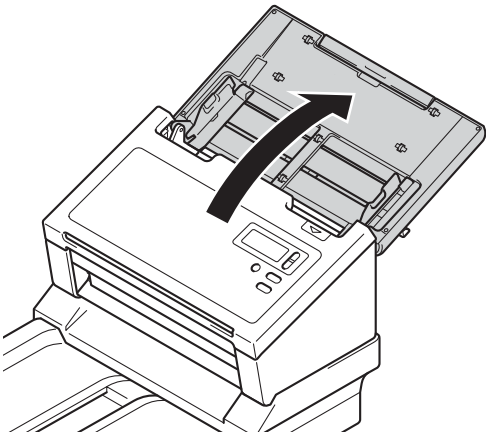
Een testscan naar een computer

1

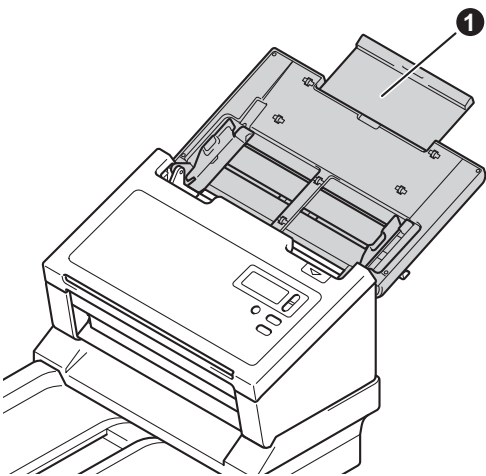
Laad uw document

De ADF (automatische documentinvoer) gebruiken

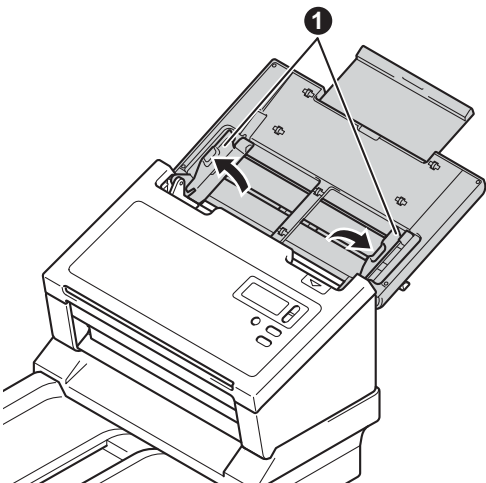
a Open het bovendeksel.



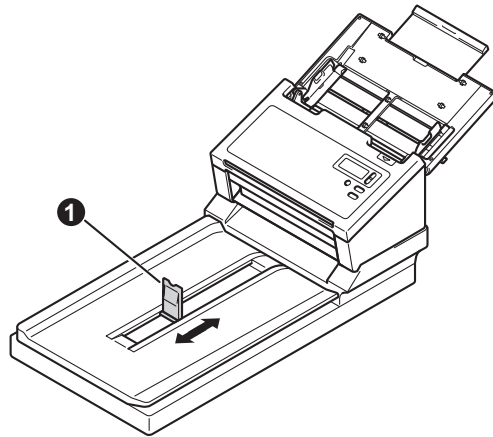
b Trek het verlengstuk van de deksel **1** uit.



c Vouw de documentgeleiders **1** open.



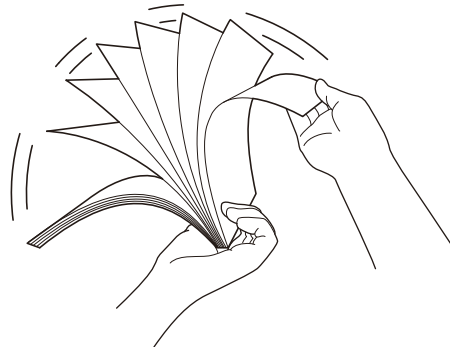
d Klap de documentstop **1** omhoog en verschuif hem voor de afmetingen van uw papier.



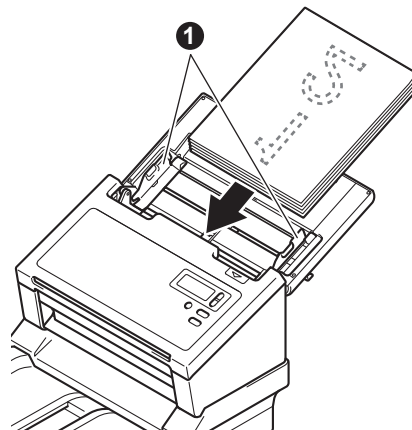
BELANGRIJK

Open het bovendeksel altijd helemaal om beschadiging van het document te vermijden.

e Maak de pagina's van het document goed los van elkaar.

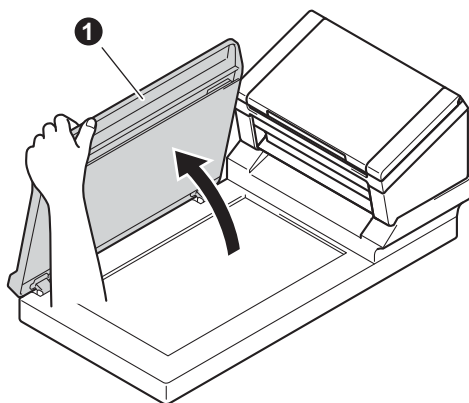


f Plaats het document met de bedrukte zijde omlaag, de bovenrand eerst, in de ADF (automatische documentinvoer) tussen de documentgeleiders tot u voelt dat het de binnenkant van de machine raakt. Stel de geleiders **1** in op de breedte van uw document.

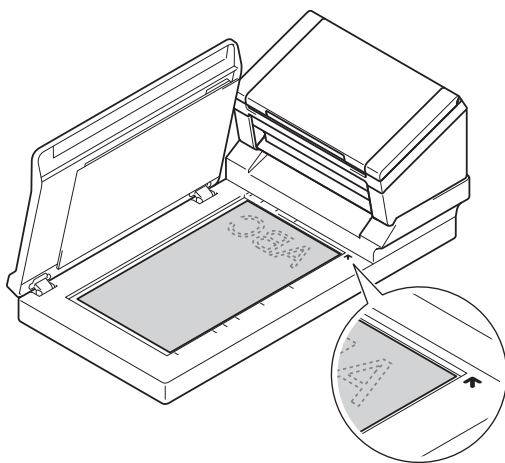


De glasplaat van de scanner gebruiken

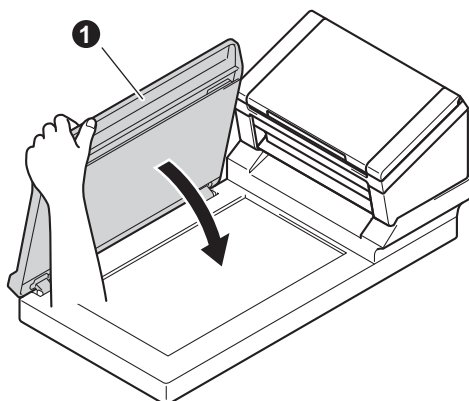
- a** Open de documentklep ①.



- b** Plaats het document met de bedrukte zijde omlaag in de rechter bovenhoek van de glasplaat van de scanner.



- c** Sluit de documentklep ①.



2

Scannen met DS Capture

- a** Dubbelklik op de snelkoppeling **DS Capture** op het Bureaublad.

- b** **Windows®**

Selecteer uw machine en klik op **OK**.

Macintosh

Klik op **Scannen** in het toepassingsvenster van DS Capture of druk op de knop **Scannen**.

De machine begint te scannen.

- c** **Windows®**

Klik op **Scannen** in het toepassingsvenster van DS Capture. De machine begint te scannen.

OPMERKING

- U kunt alleen documenten scannen en diverse instellingen opgeven als u het stuurprogramma hebt geïnstalleerd en de machine hebt aangesloten op de computer aan de hand van de instructies in deze handleiding.
- Raadpleeg *Scannen met de computer* in de *Gebruikershandleiding* voor meer informatie over scanfuncties.

Symbolen en conventies die in deze handleiding worden gebruikt

De volgende symbolen en conventies worden in deze handleiding gebruikt:

WAARSCHUWING

WAARSCHUWING duidt op een mogelijk gevaarlijke situatie die kan leiden tot de dood of ernstige verwondingen als deze niet wordt vermeden.

VOORZICHTIG


VOORZICHTIG geeft een mogelijk gevaarlijke situatie aan die, als deze niet wordt voorkomen, kan resulteren in enig letsel.

BELANGRIJK

BELANGRIJK geeft een mogelijk gevaarlijke situatie aan die kan leiden tot schade aan eigendommen of tot het niet functioneren van het product indien niet vermeden.

OPMERKING

OPMERKING leggen uit wat u in een bepaalde situatie moet doen en geven tips voor andere scanfuncties.

-  Verbodspictogrammen geven acties aan die niet mogen worden uitgevoerd.
-  Dit pictogram geeft aan dat brandbare vloeistoffen uit spuitbussen niet moeten worden gebruikt.
-  Dit pictogram wordt gebruikt om aan te geven dat organische oplosmiddelen zoals alcohol of vergelijkbare vloeistoffen niet moeten worden gebruikt.
-  Een pictogram met een bliksemflits waarschuwt voor de mogelijkheid van een elektrische schok.
-  Pictogrammen met brandgevaar waarschuwen voor mogelijk brandgevaar.
-  Dit pictogram geeft aan dat u de stekker van de machine uit het stopcontact moet nemen.

Vetgedrukt Toetsen op het bedieningspaneel van de machine of knoppen op het computerscherm zijn vetgedrukt.

Cursief Cursief gedrukte tekst benadrukt een belangrijk punt of verwijst u naar een verwant onderwerp.

Courier New Het lettertype Courier New verwijst naar meldingen die worden weergegeven op het LCD-scherm van de machine.

Let op alle waarschuwingen en volg alle instructies die op de machine en de netspanningsadapter staan aangegeven (vanaf nu samen aangeduid als "het apparaat").

OPMERKING

In deze handleiding worden afbeeldingen gebruikt van de PDS-6000F.

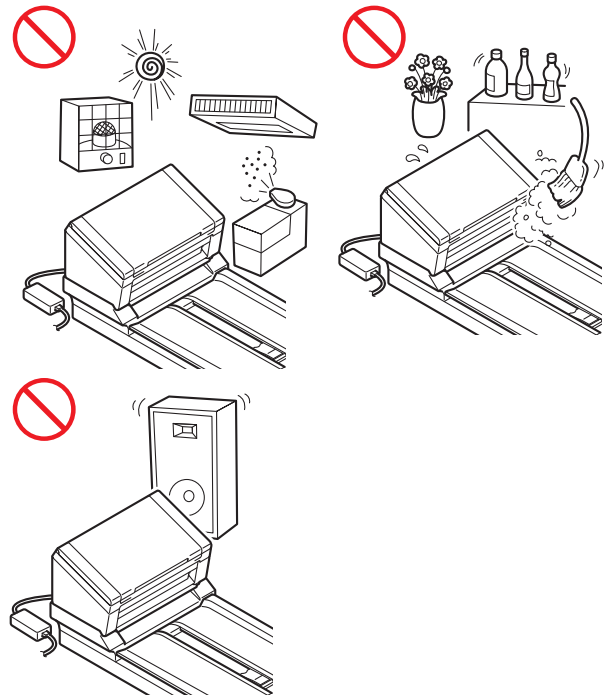
Samenstelling en publicatiekennisgeving

Deze handleiding is samengesteld en gepubliceerd met de nieuwste informatie m.b.t. productveiligheid die op het moment van publiceren bekend was. De informatie in deze handleiding kan worden gewijzigd.

Ga voor de nieuwste handleiding naar support.brother.com/manuals

Een plaats voor veilige opstelling kiezen

Zet het apparaat op een vlak, stevig oppervlak dat niet onderhevig is aan schokken en trillingen, bijvoorbeeld een bureau. Kies een droge, goed geventileerde plaats met een permanente temperatuur tussen 5 en 35 °C.



WAARSCHUWING



Stel het apparaat **NIET** bloot aan direct zonlicht, extreme hitte, open vuur, bijtende gassen, vocht of stof. Plaats het apparaat **NIET** op een tapijt of vloerkleed; hierdoor kan het apparaat stoffig raken. In dat geval bestaat het gevaar van kortsluiting en brand. Bovendien kan het apparaat hierdoor schade oplopen en/of onbruikbaar raken.



Plaats het apparaat NIET in de buurt van radiatoren, verwarmingstoestellen, airconditioners, water, chemicaliën of apparaten die magneten bevatten of magnetische velden genereren. Als het apparaat in contact komt met water kan kortsluiting of brand ontstaan (zelfs door verdampingsvocht van verwarmingstoestellen, airconditioners en/of ventilatieapparatuur).



Plaats het apparaat NIET in de buurt van chemicaliën of op een plek waar chemicaliën kunnen worden gemorst. Met name organische oplosmiddelen of vloeistoffen kunnen veroorzaken dat de behuizing en/of kabels smelten of oplossen, waardoor het risico van brand of elektrische schokken ontstaat. Bovendien kunnen ze verkleuring of een verminderde werking van het apparaat veroorzaken.



Sleuven en openingen in de behuizing, en aan de achter- of onderkant van het product zijn voor de ventilatie. Het product moet zodanig geplaatst worden dat het geen contact maakt met muren of andere apparaten zodat de openingen niet geblokkeerd of bedekt worden. Als de ventilatie van het apparaat wordt belemmerd, kan het oververhit raken en zelfs vlam vatten.

BELANGRIJK

- Plaats het apparaat altijd op een stabiel oppervlak, nooit op een bed, bank, vloerkleed of ander zacht oppervlak.
- Plaats het apparaat NIET in een ingebouwde installatie.

! VOORZICHTIG

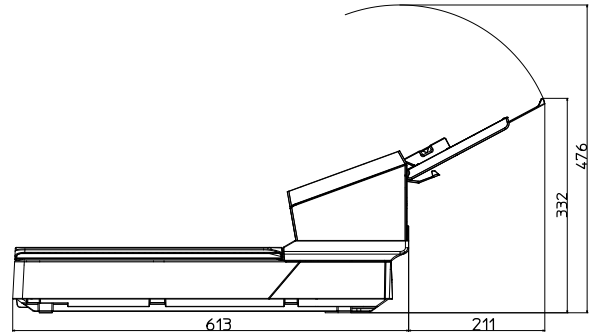
Zorg ervoor dat geen enkel deel van het apparaat over de rand van het bureau of de stellage waarop het apparaat is geplaatst, uitsteekt. Zorg ervoor dat het apparaat op een trillingsvrij, vlak, horizontaal en stabiel oppervlak staat. Als deze voorzorgsmaatregelen worden genegeerd, kan het apparaat vallen en letsel veroorzaken.

Zet het apparaat NIET op een instabiele of scheefstaande kar, stellage, tafel of een ander niet horizontaal oppervlak. De machine kan vallen, met letsel voor uzelf of ernstige beschadiging van het apparaat tot gevolg.

Er is een extra risico van letsel als het glas van de scanner breekt.

BELANGRIJK

- Plaats GEEN objecten op het apparaat.
- Plaats het apparaat NIET in de buurt van storingsbronnen, zoals luidsprekers of de basisstations van draadloze telefoons van andere leveranciers dan Brother. Hierdoor kan de werking van de elektronische onderdelen van het apparaat worden aangetast.
- Open het bovendeksel altijd helemaal om beschadiging van het document te vermijden.



Algemene voorzorgsmaatregelen

! WAARSCHUWING

Voor het verpakken van het apparaat is gebruikgemaakt van plastic zakken. Houd deze plastic zakken uit de buurt van baby's en kinderen om gevaar van verstikking te voorkomen. Plastic zakken zijn geen speelgoed.



Steek geen objecten in de machine via sleuven in de behuizing. De objecten kunnen gevaarlijke spanningspunten raken of onderdelen kortsluiten, waardoor er risico ontstaat op brand of elektrische schokken. Als metalen voorwerpen, water of andere vloeistoffen in de machine terechtkomen, moet u onmiddellijk de stekker van het apparaat uit het stopcontact halen. Neem contact op met uw Brother-leverancier of met de klantenservice van Brother.



Gebruik GEEN brandbare stoffen en geen spray of organische oplosmiddelen/vloeistoffen die alcohol of ammoniak bevatten om de binnenkant of de buitenkant van het apparaat schoon te maken. Dit kan brand of elektrische schokken veroorzaken.



Haal het apparaat NIET uit elkaar en modificeer het niet, dit kan brand of elektrische schokken veroorzaken. Neem contact op met uw Brother-leverancier of met de klantenservice van Brother als het apparaat moet worden gerepareerd.

Handleiding product veiligheid



Gebruik GEEN beschadigde netspanningsadapters.



Plaats GEEN zware voorwerpen op de netspanningsadapter, en modificeer de netspanningsadapter NIET. Gebruik geen kracht bij het buigen van, of trekken aan de adapterkabel.



Laat de netspanningsadapter NIET vallen, stel hem NIET bloot aan schokken en zorg ervoor dat hij NIET anderszins beschadigd wordt.



Raak het apparaat NIET aan tijdens onweer. Er bestaat een gering risico van een elektrische schok door bliksem wanneer de machine tijdens onweer wordt gebruikt.

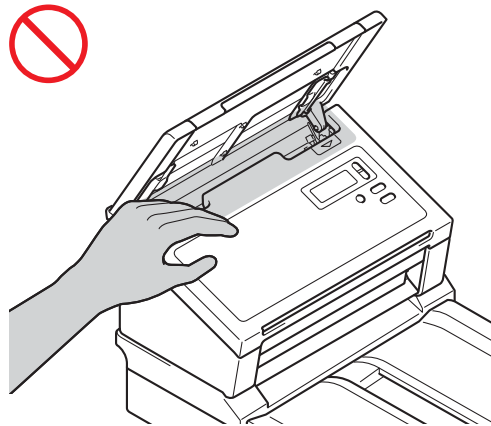
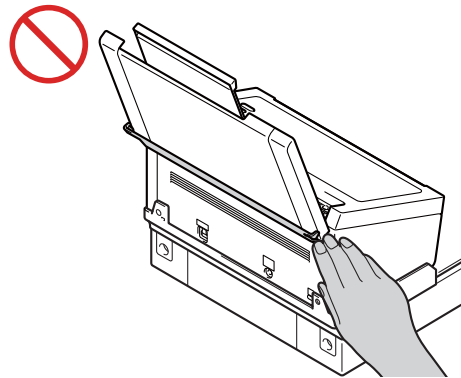
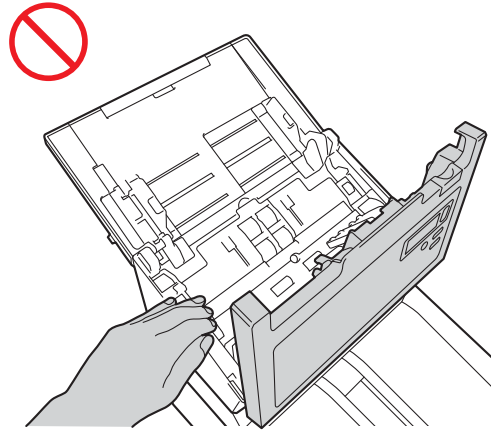
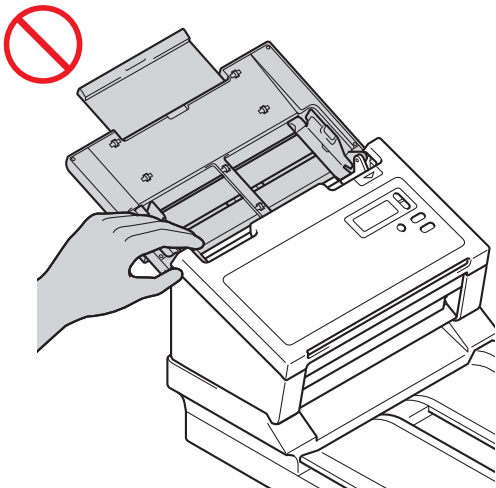


Gebruik het apparaat NIET in de buurt van vloeistoffen, bijvoorbeeld nabij een bad, wasbak, aanrecht of wasmachine, in een vochtige kelder of in de buurt van een zwembad.

! VOORZICHTIG

Verwijder de pagina's NIET uit de machine voordat het scannen is voltooid en de pagina's volledig uitgevoerd zijn. Het risico bestaat dat uw vingers bekneld raken tussen de rollen, met letsel als gevolg.

Sommige delen van de machine kunnen letsel veroorzaken als deksels (grijs) met kracht worden gesloten. Wees voorzichtig wanneer u uw hand plaatst op de locaties in de afbeeldingen.



Draag de machine alleen met beide handen onder de machine en houd hem altijd horizontaal.

Let er tijdens het bedienen van de machine op dat kleding (in het bijzonder mouwen, stropdassen, etc.), haar of accessoires niet in de machine worden getrokken, om letsel te voorkomen. Mocht een object in de machine worden getrokken, trek dan onmiddellijk de stekker uit het stopcontact.

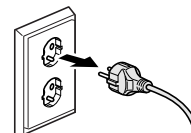
Raak de rand van het hulpblad niet met uw hand of vingers aan om snijwonden te voorkomen. (Optioneel)

Het apparaat veilig aansluiten

WAARSCHUWING



In het apparaat bevinden zich elektroden met een hoog voltage. Zorg ervoor dat u de stekker van het netsnoer uit het stopcontact trekt voordat u het binnenwerk van de machine aanraakt (voor routineonderhoud, zoals reiniging).



Raak de netspanningsadapter of de stekker van de voedingskabel NIET met natte handen aan. Er bestaat gevaar voor een elektrische schok.



Sluit het apparaat NIET aan op een gelijkstroombron of op een omvormer. Er bestaat gevaar voor een elektrische schok. Wend u in geval van twijfel over het type stroombron tot een bevoegd elektricien.



Gebruik het apparaat NIET als het snoer gerafeld of beschadigd is. Er bestaat gevaar voor elektrische schokken en brand.



Trek NIET in het midden aan het snoer. Plaats NOOIT iets op het snoer. Zet het apparaat NIET op een plaats waar mensen over het snoer kunnen lopen. Dit kan een elektrische schok of brand tot gevolg hebben.



Brother raadt u met klem AF een verlengsnoer van welke aard dan ook te gebruiken. Het niet naleven van deze voorzorgsmaatregelen kan brand, elektrische schokken of beschadiging van het apparaat veroorzaken.



Houd altijd de stekker vast en trek die stevig uit de connector als u de netspanningsadapter los koppelt van de machine of het stopcontact. Trek niet aan het snoer. Het gevaar bestaat dat draden die onder spanning staan, bloot komen te liggen of breken; bovendien bestaat er gevaar voor brand en elektrische schok.



Controleer of de stekker aan het ene uiteinde van het snoer stevig in het stopcontact is gestoken en aan het andere uiteinde stevig in het adapterblok. Gebruik geen stopcontact dat los zit. Als de stekker van het netsnoer niet volledig in het stopcontact of het adapterblok is gestoken, bestaat het gevaar dat de adapter heet wordt en vlam vat.



Gebruik altijd de meegeleverde netspanningsadapter en steek de stekker van de adapter in een stopcontact met de spanning die wordt aangegeven bij **Specificaties** in de **Gebruikershandleiding**. Als u dit niet doet, kan dit resulteren in verwondingen voor uzelf of anderen, of in schade aan de machine of andere eigendommen. Brother is niet verantwoordelijk voor ongevallen of schade als gevolg van het gebruik van een andere dan de meegeleverde netspanningsadapter.



Sluit de meegeleverde netspanningsadapter NIET aan op andere producten.



VOORKOM overbelasting van de netspanningsadapter.



Haal de stekker van de netspanningsadapter uit het stopcontact als u het apparaat geruime tijd niet gaat gebruiken.

Het apparaat onderhouden

Probeer NIET zelf onderhoud te plegen aan het apparaat. Het openen of verwijderen van kleppen kan u blootstellen aan gevaarlijke spanning en andere risico's en kan ervoor zorgen dat uw garantie vervalft. Neem contact op met uw Brother-leverancier of met de klantenservice van Brother.

WAARSCHUWING



Als het apparaat is gevallen of als de behuizing beschadigd is, bestaat het risico van een elektrische schok of brand. Trek de stekker van het apparaat uit het stopcontact en neem contact op met uw Brother-leverancier of de klantenservice van Brother.



Schakel het apparaat direct uit en haal de stekker van het apparaat uit het stopcontact als het ongewoon heet wordt, begint te roken, een sterke geur verspreidt of als u er per ongeluk vloeistof op morst. Neem contact op met uw Brother-leverancier of met de klantenservice van Brother.

BELANGRIJK

Pas alleen de instellingen aan die worden beschreven in de bedieningsinstructies als de machine ondanks het naleven van de bedieningsinstructies niet normaal functioneert. Een onjuiste afstelling van andere functies kan leiden tot schade, waardoor vaak uitvoerige werkzaamheden door een erkende servicemonteur nodig zijn om het apparaat weer naar behoren te laten werken.

Productgarantie en aansprakelijkheid

Niets van de informatie in deze handleiding beïnvloedt een bestaande productgarantie of kan worden geïnterpreteerd als aanvullende productgarantie. Het niet naleven van de veiligheidsinstructies in deze handleiding kan de productgarantie ongedaan maken.

WAARSCHUWING



Gebruik alleen het snoer dat bij de machine is geleverd.

Plaats dit product in de buurt van een stopcontact dat gemakkelijk toegankelijk is. In geval van nood moet u de stekker uit het stopcontact halen om de stroom volledig uit te schakelen.

Bedradingsinformatie (alleen VK)

Als de zekering in de stekker moet worden vervangen, gebruik dan een door ASTA voor BS1362 goedgekeurde zekering met hetzelfde amperage als de oorspronkelijke zekering. Plaats na vervanging altijd de klep van de zekering terug.

De machine is uitgerust met een gegoten wisselstroomstekker die bij normaal gebruik niet vervangen hoeft te worden. Als de wisselstroomkabel is beschadigd, gebruik dan een nieuwe kabel van dezelfde klasse.

Raadpleeg bij twijfel een gekwalificeerd elektricien.

Conformiteitsverklaring (alleen Europa)

Wij, Brother Industries, Ltd.
15-1 Naeshiro-cho, Mizuho-ku, Nagoya 467-8561 Japan
verklaren dat dit product voldoet aan de essentiële vereisten van alle relevante richtlijnen en regelingen die van toepassing zijn in de Europese Gemeenschap.

De Verklaring van Overeenstemming kan van het Brother Solutions Center worden gedownload.

Ga naar support.brother.com/manuals en:

- > klik op "Handleidingen"
- > selecteer uw model
- > klik op "Verklaring van Overeenstemming"
- > klik op "Downloaden"

De verklaring wordt gedownload als PDF-bestand.

Radio-interferentie

Dit product voldoet aan EN55022 (CISPR Publication 22)/Klasse B. Gebruik een USB-kabel van maximaal 2 m om de machine op een computer aan te sluiten.

Informatie over naleving van Verordening 801/2013 van de Commissie

Energieverbruik* (stand-bymodus in een netwerk)	PDS-5000F	PDS-6000F
	2,0 W	2,0 W

* Alle netwerkpoorten geactiveerd en aangesloten.

Informatie over recycling conform de WEEE-richtlijn en de richtlijnen inzake batterijen en accu's



Productsymbool



Batterijsymbool

Alleen Europese Unie

Het product/de batterij is gemarkeerd met een van de bovenstaande symbolen. Dat geeft aan dat u het product/de batterij aan het einde van de levenscyclus afzonderlijk dient in te leveren bij een officieel inzamelpunt en niet mag weggooien bij het gewone huishoudelijk afval.

Handelsmerken

BROTHER is een handelsmerk of gedeponieerd handelsmerk van Brother Industries, Ltd.

Microsoft, Windows, Windows Vista, Windows Server, Outlook en Internet Explorer zijn wettig gedeponieerde handelsmerken of handelsmerken van Microsoft Corporation in de Verenigde Staten en/of andere landen.

Apple, Macintosh, Mac OS en Safari zijn handelsmerken van Apple Inc., wettig gedeponieerd in de Verenigde Staten en andere landen.

ISIS is een gedeponieerd handelsmerk of handelsmerk van EMC Corporation in de Verenigde Staten en/of andere landen.

Elk bedrijf waarvan een softwaretitel in deze handleiding wordt genoemd, heeft een Gebruiksrechtovereenkomst die specifiek is voor de eigen programma's.

Alle handels- en productnamen van bedrijven die vermeld zijn op Brother-producten, de bijbehorende documenten en andere materialen zijn handelsmerken of gedeponieerde handelsmerken van de respectieve bedrijven.

Samenstelling en publicatie

Deze handleiding is samengesteld en gepubliceerd onder toezicht van Brother Industries, Ltd. De nieuwste productgegevens en specificaties zijn in deze handleiding verwerkt.

De inhoud van deze handleiding en de specificaties van dit product kunnen zonder voorafgaande kennisgeving worden gewijzigd.

Brother behoudt zich het recht voor om de specificaties en de inhoud van deze handleiding zonder voorafgaande kennisgeving te wijzigen. Brother is niet verantwoordelijk voor enige schade, met inbegrip van gevolgschade, voortvloeiend uit het gebruik van de geleverde materialen, inclusief maar niet beperkt tot zettfouten en andere fouten in de publicaties.

Auteursrecht en licentie

© 2015 Brother Industries, Ltd. Alle rechten voorbehouden.

Klantenservice van Brother

Locaties servicecentra

Neem voor servicecentra in Europa contact op met uw plaatselijke Brother-vestiging. Adressen en informatie voor telefonisch contact staan op de pagina's voor uw land op www.brother.com

Onwettig gebruik van scanapparatuur

Het maken van reproducties van bepaalde artikelen of documenten met frauduleuze bedoelingen is een strafbaar feit. Hier volgt een onvolledige lijst van documenten waarvoor mogelijk een wettelijk kopieerverbod geldt. Raadpleeg in geval van twijfel uw juridisch adviseur en/of de betreffende instanties in uw eigen land over specifieke items en documenten:

- Valuta
- Obligaties of andere schuldbewijzen
- Depositobewijzen
- Oproepen voor of papieren met betrekking tot militaire dienst
- Paspoorten
- Postzegels (al dan niet afgestempeld)
- Immigratiepapieren
- Bijstandsdocumenten
- Door overheidsinstanties uitgegeven cheques of wissels
- Identificatiebadges of insignes

Werk dat auteursrechtelijk is beschermd, mag volgens de wet niet worden gekopieerd. Delen van werk dat auteursrechtelijk is beschermd, mogen echter wel voor "redelijk gebruik" worden gekopieerd. Meerdere kopieën duiden op ongepast gebruik. Kunstwerken dienen te worden beschouwd als werk dat auteursrechtelijk is beschermd.

Mededeling omtrent getrouwe reproductie van gescande documenten

Controleer na het scannen van een document of de accuraatheid en kwaliteit van de scan aan uw verwachtingen voldoet door de grootte en hoeveelheid van de gescande gegevens, de beeldgetrouwheid, kleurtinten, etc. te controleren.

Controleer altijd de gescande gegevens voordat u het originele document vernietigt.

Het is mogelijk dat een gedeelte van de gescande gegevens beschadigd raakt of verloren gaat.

Lees daarom alle instructies zorgvuldig door en houd het volgende in uw achterhoofd:

- Afhankelijk van de conditie van het document, kan dit door het scannen slijten, vervormen, scheuren of vies worden. In dat geval kunnen de gegevens of delen ervan verloren gaan.
Zorg ervoor dat het document geen kreukels, ezelsoren of gaten bevat.
- Als de binnenkant van de machine vuil is, kan het document door het scannen slijten, vervormen, scheuren of vies worden. In dat geval kunnen de gegevens of delen ervan verloren gaan.
Reinig de binnenkant van de machine regelmatig en zorgvuldig.
- Afhankelijk van de scaninstellingen, zoals het documentformaat, de scanresolutie, kleurinstellingen, enkel- of dubbelzijdig scannen, automatisch rechtmaken, overslaan van blanco pagina's, etc., kan zich het volgende voordoen:
 - Als de resolutie te laag is, kan de tekst onleesbaar of onduidelijk zijn.
 - Kleurendocumenten worden mogelijk in zwart-wit gescand.
 - Slechts één zijde van een dubbelzijdig document wordt gescand.
 - Een gedeelte van het document wordt niet gescand, of het formaat is te klein.
 - Het document wordt slechts gedeeltelijk gescand, waarna gescande gegevens verloren gaan.
 - Blanco pagina's worden mogelijk niet verwijderd of pagina's worden onnodig verwijderd.
 - Aan de randen van de gescande gegevens worden marges toegevoegd.

Raadpleeg de *Gebruikershandleiding* voor meer informatie over het configureren van de scaninstellingen.

- Afhankelijk van de conditie van het document (zoals kreukels, ezelsoren of gaten) en de verbruiksartikelen kunnen meerdere pagina's van een document tegelijk worden ingevoerd, waardoor sommige pagina's in de scan ontbreken.

Zorg ervoor dat het document geen kreukels, ezelsoren of gaten bevat.

Vervang regelmatig alle verbruiksartikelen.

- Wanneer documenten zich niet binnen de aanbevolen richtlijnen bevinden, of afhankelijk van de conditie van het document (zoals kreukels, ezelsoren of gaten), de verbruiksartikelen, of het papierinvoermechanisme in de machine, kunnen documenten tijdens het scannen vastlopen in het apparaat. In dat geval kunnen de gegevens of delen ervan verloren gaan. (Vastgelopen documenten kunnen mogelijk onbruikbaar worden.)

Raadpleeg het gedeelte "Geschikte documenten" in de *Gebruikershandleiding* voor meer informatie over geschikte documenten.

- Documentgedeelten die met een fluorescerende stift zijn gemarkeerd, zijn mogelijk niet duidelijk zichtbaar in de scan of de markeerkleur wordt niet goed gereproduceerd, afhankelijk van de kleur en dichtheid van de markeerinkt.

Mogelijk verkrijgt u betere resultaten door de scanresolutie te verhogen. Raadpleeg de *Gebruikershandleiding* voor informatie over resolutie-instellingen.

brother

Bezoek ons op het web
www.brother.com



www.brotherearth.com