

Bevor Sie das Gerät einrichten, lesen Sie die **Produkt-Sicherheitshinweise** auf Seite 7. Kehren Sie dann zu dieser Seite zurück, um die Einrichtung und Installation ordnungsgemäß durchzuführen.

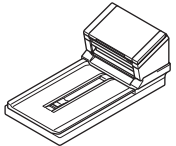



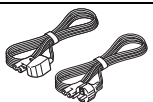
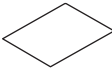
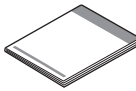
⚠️ WARNUNG	WARNUNG weist auf eine potenziell gefährliche Situation hin, die bei Nichtvermeidung zum Tod oder zu schweren Verletzungen führen kann.
WICHTIG	WICHTIG weist auf eine potenziell gefährliche Situation hin, die bei Nichtvermeidung zu Sachschäden oder zu einem Funktionsausfall des Gerätes führen kann.
HINWEIS	Hinweise informieren Sie, wie Sie auf eine bestimmte Situation reagieren sollten oder welche Tipps zu anderen Scanfunktionen zur Verfügung stehen.

HINWEIS

Soweit nicht anders angegeben, zeigen die Abbildungen in diesem Handbuch den PDS-6000F.

1 Gerät auspacken und Lieferumfang überprüfen

Der Inhalt des Kartons kann sich je nach Land unterscheiden.

 Haupteinheit	 USB 3.0-Schnittstellenkabel	 DVD-ROM	 Netzadapter
 Netzkabel	 Garantiekarte	 Installationsanleitung	

Laden Sie das *Benutzerhandbuch* für Ihr Modell aus dem Brother Solutions Center unter support.brother.com/manuals herunter. Falls Ihr Computer über kein DVD-ROM-Laufwerk verfügt, die mitgelieferte DVD-ROM keine Treiber für Ihr Betriebssystem enthält oder Sie Handbücher und Dienstprogramme herunterladen möchten, besuchen Sie die Seite für Ihr Modell unter support.brother.com

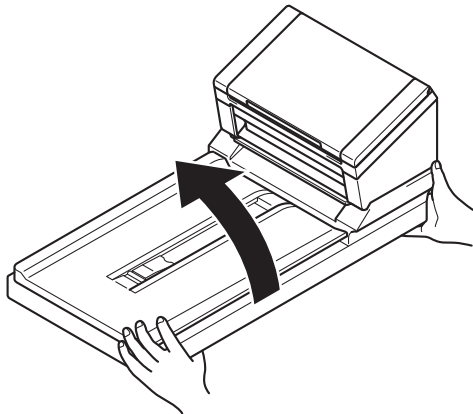
⚠️ WARNUNG

- Dieses Produkt wurde in einem Kunststoffbeutel verpackt. Halten Sie diese Kunststoffbeutel von Babys und Kindern fern, um Erstickungsgefahr zu vermeiden. Den Beutel nicht in eine Krippe, ein Bett, einen Kinderwagen oder Laufstall legen. Diese Beutel sind kein Spielzeug.
- Verwenden Sie nur den Netzadapter und das Netzkabel, die mit diesem Produkt geliefert wurden.

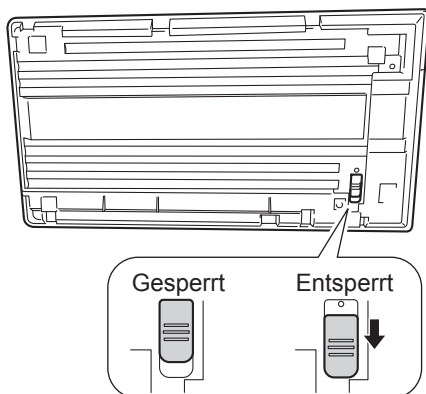
- a Entfernen Sie das Schutzklebeband und die Schutzfolie am Gerät sowie am Flüssigkristall-Display (LCD).
- b Vergewissern Sie sich, dass alle Komponenten vorhanden sind.

2 Transportsicherung lösen

- a** Drehen Sie die Unterseite des Gerätes vorsichtig nach oben.



- b** Schieben Sie die Transportsicherung auf der Unterseite des Gerätes wie abgebildet in die **entriegelte** Position.

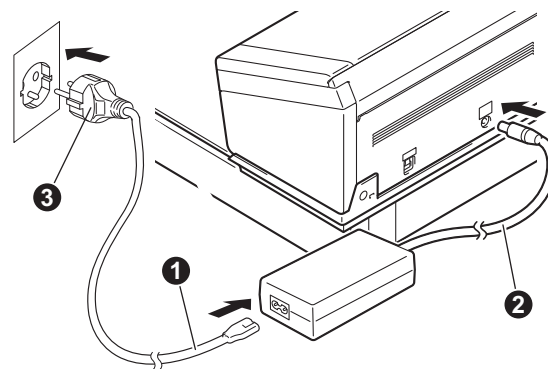


3 Netzadapter anschließen

HINWEIS

- Verwenden Sie nur das mit diesem Produkt gelieferte Netzkabel.
- Verwenden Sie das passende Netzkabel für Ihr Land.

Schließen Sie das Netzkabel **1** an den Netzadapter an und schließen Sie dann das Netzadapterkabel **2** an das Gerät an. Stecken Sie den Stecker **3** in die Steckdose.




4

Scannertreiber installieren

Für Windows® XP (SP3)/Windows Vista®/
Windows® 7/8/8.1/10

- a Vergewissern Sie sich, dass Computer und Scanner eingeschaltet sind. Schließen Sie alle Programme, die auf Ihrem Computer ausgeführt werden.
- b Legen Sie die DVD-ROM in Ihr DVD-ROM-Laufwerk ein.
 - Wenn der Bildschirm zur Auswahl des Modells erscheint, wählen Sie Ihr Modell.
 - Wenn der Bildschirm zur Auswahl der Sprache erscheint, wählen Sie Ihre Sprache.

HINWEIS

- Falls der Brother-Bildschirm nicht automatisch angezeigt wird, rufen Sie **Computer (Arbeitsplatz)** auf. (Für Windows® 8/8.1/10: Klicken Sie in der Taskleiste auf das Symbol  (**Explorer**) und rufen Sie **Dieser PC** auf.)
- Doppelklicken Sie auf das DVD-ROM-Symbol und anschließend auf **start.exe**.

- c Klicken Sie auf **Scanner-Treiber installieren** und folgen Sie den Anweisungen auf dem Bildschirm.



Wenn Sie vom Installationsprogramm dazu aufgefordert werden, schließen Sie das mitgelieferte USB-Kabel an einen USB-Anschluss des Computers (ein USB 3.0-Anschluss wird empfohlen) und des Scanners an.

HINWEIS

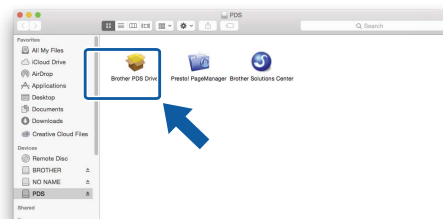
Beim Installieren des Scannertreibers wird gleichzeitig DS Capture (eine Scananwendung) installiert. Nähere Informationen zur Verwendung von DS Capture finden Sie unter *Verwenden von DS Capture* im *Benutzerhandbuch*.

Fertig

Die Installation ist damit abgeschlossen. Nun sollte ein Test-Scan durchgeführt werden. Lesen Sie dazu den Abschnitt *Test-Scan an einen Computer* auf Seite 5.

Für Mac OS X v10.8.x/10.9.x/10.10.x/10.11.x

- a Vergewissern Sie sich, dass Computer und Scanner eingeschaltet sind. Schließen Sie alle Programme, die auf Ihrem Computer ausgeführt werden.
- b Legen Sie die DVD-ROM in Ihr DVD-ROM-Laufwerk ein.
- c Laden Sie das gesamte Treiber- und Software-Paket von der Website des Brother Solutions Center (support.brother.com) herunter. Klicken Sie auf **Downloads**, navigieren Sie zur Seite Ihres Produkts und wählen Sie dann Ihr Betriebssystem.
- d Doppelklicken Sie auf die Datei **Brother PDS-XXXX.dmg**.



- e Doppelklicken Sie auf **Brother PDS-XXXX** und folgen Sie den Anweisungen auf dem Bildschirm.

Wenn Sie vom Installationsprogramm dazu aufgefordert werden, schließen Sie das mitgelieferte USB-Kabel an einen USB-Anschluss des Computers (ein USB 3.0-Anschluss wird empfohlen) und des Scanners an.

HINWEIS

- Beim Installieren des Scannertreibers wird gleichzeitig DS Capture (eine Scananwendung) installiert. Nähere Informationen zur Verwendung von DS Capture finden Sie unter *Verwenden von DS Capture* im *Benutzerhandbuch*.
- Durch Klicken auf Presto! PageManager gelangen Sie zur Website der NewSoft Technology Corporation. Laden Sie die Anwendung von dieser Website herunter.

Fertig

Die Installation ist damit abgeschlossen. Nun sollte ein Test-Scan durchgeführt werden. Lesen Sie dazu den Abschnitt *Test-Scan an einen Computer* auf Seite 5.

Softwareliste

Software	Beschreibung	Wo ist sie zu finden?
DS Capture (Windows®/Mac)	Diese Testversion einer Scananwendung dient zum Überprüfen der Funktionsfähigkeit. Die Testversion wird bei der Treiberinstallation automatisch installiert.	Windows®: DVD / Brother Solutions Center ¹ Mac: Brother Solutions Center ¹
Button Manager V2 (Windows®)	Mit dieser Anwendung können Scanschaltflächen erstellt und One-Touch-Scanvorgänge durchgeführt werden. Scanvorgänge können nicht nur vom Computer aus, sondern auch über die Scantaste am Gerät gestartet werden. Folgende Scanfunktionen werden unterstützt: Scan to File / Scan to File (OCR) / Scan to App / E-Mail / Printer / Shared Folder / FTP / SharePoint Informationen zur Verwendung finden Sie im Hilfemenü von Button Manager.	DVD / Brother Solutions Center ¹
OmniPage SE 18 (Windows®)	OmniPage SE 18 ist eine Scananwendung von Nuance.	DVD
PageManager 9 (Mac)	PageManager 9 ist eine Scananwendung von NewSoft.	Brother Solutions Center ¹

¹ Besuchen Sie uns unter support.brother.com

HINWEIS

Neben den oben genannten Anwendungen können Sie auch andere Anwendungen verwenden, die mit TWAIN (Windows®/Mac), WIA (Windows®), ISIS (Windows®) oder ICA (Mac) kompatibel sind.

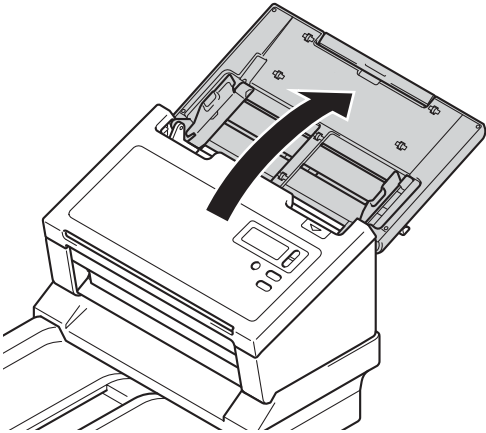
Test-Scan an einen Computer

1

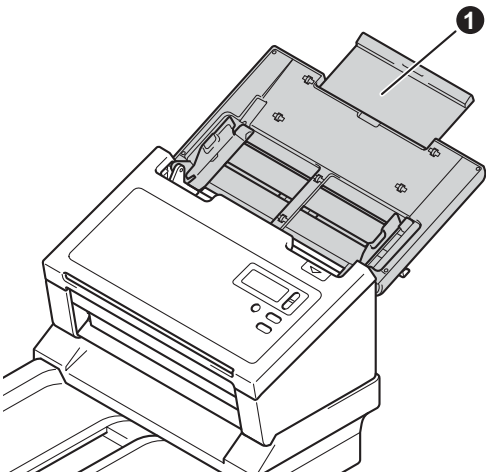
Dokument einlegen

Den automatischen Vorlageneinzug (ADF) verwenden

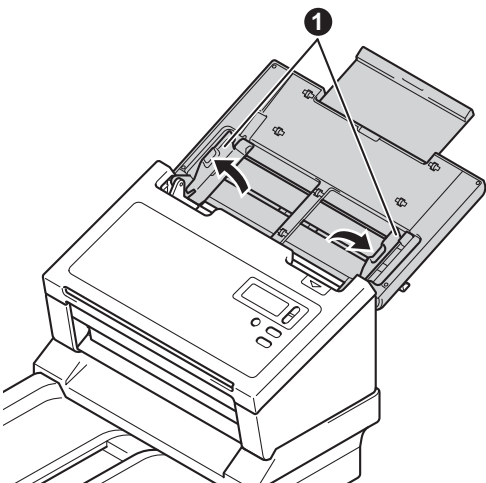
a Öffnen Sie die obere Abdeckung.



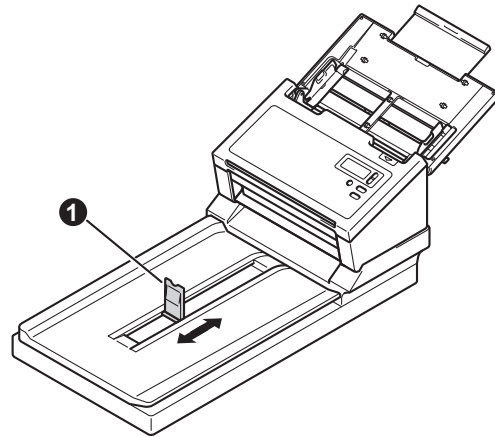
b Ziehen Sie die Zufuhr-Erweiterung **1** heraus.



c Klappen Sie die Dokumentenführungen **1** heraus.



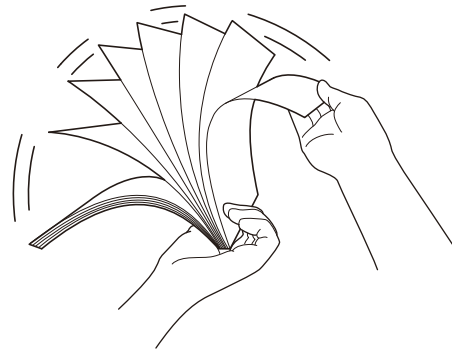
d Heben Sie den Vorlagenstopper **1** an und schieben Sie ihn an die Größe Ihres Papiers heran.



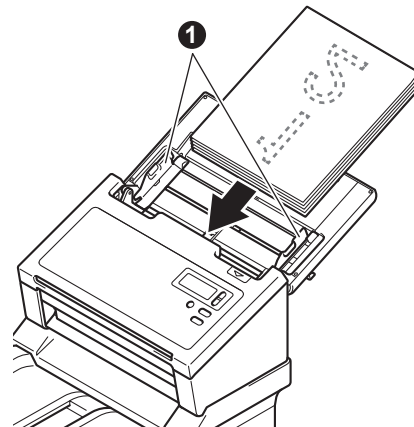
WICHTIG

Öffnen Sie die obere Abdeckung immer vollständig, um eine Beschädigung des Dokuments zu vermeiden.

e Fächern Sie die Seiten gut auf.

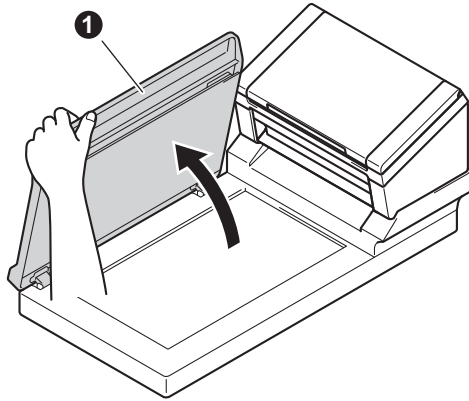


f Legen Sie das Dokument mit der Schriftseite nach unten und der Oberkante vorsichtig zwischen die Dokumentenführungen des automatischen Vorlageneinzugs (ADF) ein, bis es die Innenseite des Gerätes berührt. Stellen Sie die Dokumentenführungen **1** entsprechend der Vorlagenbreite ein.

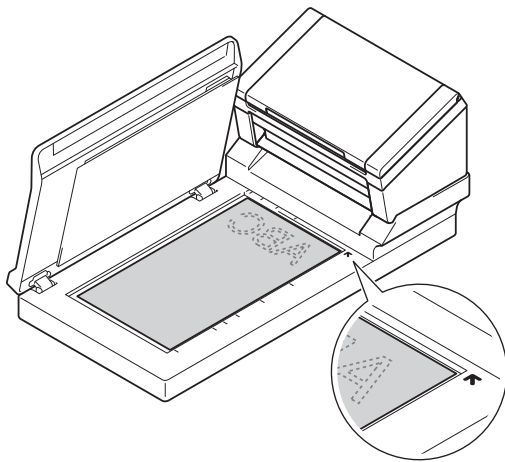


Über das Scannerglas scannen

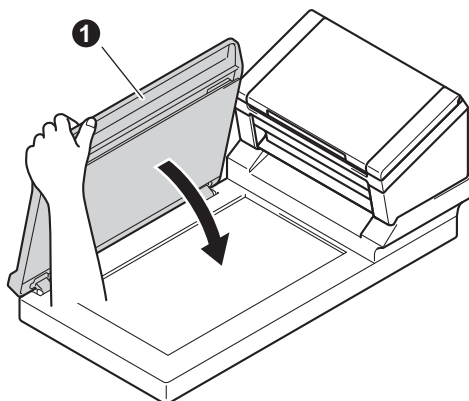
- a** Heben Sie die Dokumentenabdeckung **1** an.



- b** Positionieren Sie das Dokument mit der Schriftseite nach unten in der oberen rechten Ecke des Scannerglases.



- c** Schließen Sie die Dokumentenabdeckung **1**.



2

Mit DS Capture scannen

- a** Doppelklicken Sie auf die Verknüpfung **DS Capture** auf dem Desktop.
- b** **Windows®**
Wählen Sie Ihr Gerät aus und klicken Sie auf **OK**.
Macintosh
Klicken Sie in der Anwendung DS Capture auf **Scannen** oder drücken Sie die **Scannen**-Taste. Das Gerät beginnt nun mit dem Scanvorgang.
- c** **Windows®**
Klicken Sie in der Anwendung DS Capture auf **Scannen**. Das Gerät beginnt nun mit dem Scanvorgang.

HINWEIS

- Stellen Sie für das Scannen von Dokumenten und das Konfigurieren verschiedener Einstellungen sicher, dass der Treiber installiert und der Scanner mit dem Computer verbunden ist. Befolgen Sie dazu die Anweisungen in diesem Handbuch.
- Nähere Informationen zu weiteren Scanfunktionen finden Sie unter *Scannen über den Computer* im *Benutzerhandbuch*.

In dieser Anleitung verwendete Symbole und Formatierungen

In dieser Anleitung werden die folgenden Symbole und Formatierungen verwendet:

WARNUNG

WARNUNG weist auf eine potenziell gefährliche Situation hin, die bei Nichtvermeidung zum Tod oder zu schweren Verletzungen führen kann.

VORSICHT







VORSICHT weist auf eine potenziell gefährliche Situation hin, die bei Nichtvermeidung zu leichten oder mittelschweren Verletzungen führen kann.

WICHTIG

WICHTIG weist auf eine potenziell gefährliche Situation hin, die bei Nichtvermeidung zu Sachschäden oder zu einem Funktionsausfall des Gerätes führen kann.

HINWEIS

HINWEIS informiert Sie darüber, wie Sie auf eine bestimmte Situation reagieren sollten oder welche Tipps zu anderen Scanfunktionen zur Verfügung stehen.

-  Verbotssymbole kennzeichnen Handlungen, die nicht ausgeführt werden dürfen.
-  Dieses Symbol bedeutet, dass entflammbare Sprays nicht verwendet werden dürfen.
-  Dieses Symbol bedeutet, dass organische Lösungsmittel, wie z. B. Alkohol oder andere Flüssigkeiten, nicht verwendet werden dürfen.
-  Die Warnzeichen für gefährliche elektrische Spannung warnen vor Stromschlaggefahr.
-  Die Warnzeichen für Feuer warnen vor Feuergefahr.
-  Die Stecker-ziehen-Zeichen zeigen an, dass das Gerät vom Stromnetz getrennt werden muss.

Fett Fettdruck kennzeichnet Namen von Tasten des Gerätes oder von Optionen und Schaltflächen auf dem Computerbildschirm.

Kursiv Kursive Schrift hebt wichtige Punkte hervor oder verweist auf verwandte Themen.

Courier New Text in der Schriftart Courier New kennzeichnet Meldungen, die auf dem Display des Gerätes erscheinen.

Beachten Sie alle Warnungen und Anweisungen auf dem Gerät sowie auf dem Netzadapter (im Folgenden zusammenfassend als „Einheit“ bezeichnet).

HINWEIS

Die Abbildungen in dieser Anleitung zeigen den PDS-6000F.

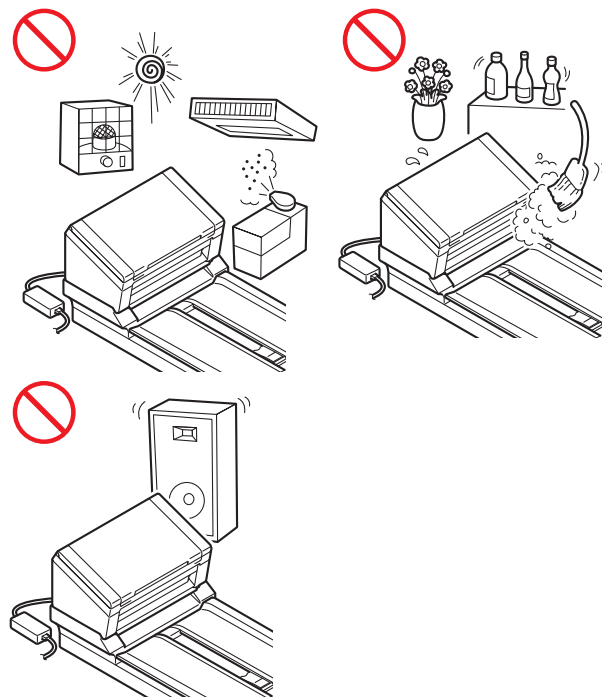
Zusammenstellung und Veröffentlichung

Dieses Handbuch wurde erstellt und veröffentlicht, um die bei der Veröffentlichung aktuellen Sicherheitsinformationen für das Produkt bereitzustellen. Die Informationen in diesem Handbuch können sich ändern.

Das aktuelle Handbuch finden Sie unter support.brother.com/manuals

Aufstellen der Einheit an einem geeigneten Ort

Stellen Sie die Einheit auf eine ebene, stabile, erschütterungs- und vibrationsfreie Fläche, wie z. B. einen Schreibtisch. Wählen Sie einen trockenen, gut belüfteten Standort, an dem die Raumtemperatur zwischen 5 und 35 °C liegt.



WARNUNG



Achten Sie darauf, dass die Einheit NICHT direkter Sonneneinstrahlung, extremer Hitze, offenem Feuer, korrosiven Gasen, Feuchtigkeit oder Staub ausgesetzt ist. Stellen Sie die Einheit NICHT auf einen Teppich bzw. Teppichboden, um sie vor Staub zu schützen. Andernfalls kann Stromschlag- oder Feuergefahr entstehen. Die Einheit kann beschädigt werden und/oder ihre Funktionsfähigkeit verlieren.



Stellen Sie die Einheit NICHT in die Nähe von Radiatoren, Heizungen, Klimaanlage, Wasserquellen, Chemikalien oder Geräten, die Magnete enthalten oder magnetische Felder erzeugen. Andernfalls kann die Gefahr eines Kurzschlusses oder Feuers entstehen, falls die Einheit mit Wasser in Berührung kommt (hierzu gehört auch Kondensation, die von Heiz- oder Klimaanlage und/oder Belüftungsgeräten erzeugt wird und ausreichen kann, um Kurzschluss oder Feuer zu verursachen).



Stellen Sie die Einheit NICHT in der Nähe von Chemikalien auf oder an Orten, an denen es zum Austreten von Chemikalien kommen kann. Insbesondere organische Lösungsmittel oder Flüssigkeiten können zum Schmelzen oder zur Auflösung des Gehäuses und/oder von Kabeln führen, so dass die Gefahr von Feuer oder Stromschlag besteht. Sie können auch zu Fehlfunktionen oder Verfärbungen der Einheit führen.



Die Schlitze und Öffnungen im Gehäuse und an der Rück- oder Unterseite des Gerätes dienen zur Belüftung. Das Gerät muss so aufgestellt werden, dass es nicht mit einer Wand oder anderen Geräten in Berührung kommt und diese Öffnungen nicht versperrt oder verdeckt werden. Das Versperren der Belüftungsöffnungen kann zu Überhitzung und/oder zu einem Brand führen.

WICHTIG

- Stellen Sie die Einheit stets auf einer festen Oberfläche auf, niemals auf einem Bett, Sofa, Teppich oder ähnlich weichen Oberflächen.
- Stellen Sie die Einheit NICHT in geschlossenen Schränken auf.

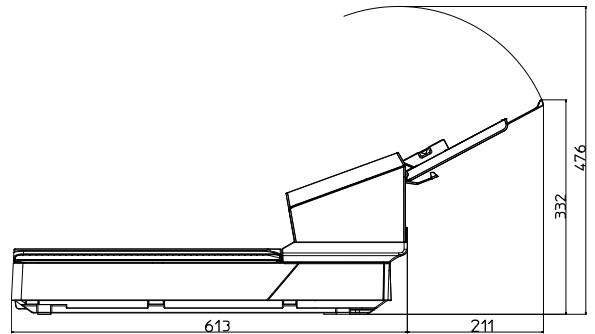
! VORSICHT

Achten Sie darauf, dass kein Teil der Einheit über den verwendeten Schreibtisch oder Ständer hinausragt. Stellen Sie sicher, dass die Einheit auf einer flachen, ebenen, stabilen und erschütterungsfreien Fläche steht. Bei Nichtbeachtung dieser Vorsichtsmaßnahmen könnte die Einheit herunterfallen und Verletzungen verursachen.

Stellen Sie die Einheit NICHT auf einen instabilen, geneigten Wagen, Ständer oder Tisch oder eine andere geneigte/abschüssige Fläche. Das Gerät könnte herunterfallen und Verletzungen bzw. eine ernsthafte Beschädigung der Einheit verursachen. Wenn das Scannerglas bricht, ergibt sich ein zusätzliches Verletzungsrisiko.

WICHTIG

- Legen Sie KEINE Gegenstände auf die Einheit.
- Stellen Sie die Einheit NICHT in der Nähe von Störungsquellen, wie z. B. Lautsprechern oder den Basisstationen schnurloser Telefone eines anderen Herstellers, auf. Dies kann den Betrieb der elektronischen Bauelemente der Einheit beeinträchtigen.
- Öffnen Sie die obere Abdeckung immer vollständig, um eine Beschädigung des Dokuments zu vermeiden.



Allgemeine Sicherheitshinweise

! WARNUNG

Zur Verpackung der Einheit werden Plastikbeutel verwendet. Halten Sie diese Plastikbeutel von Babys und Kindern fern, um Erstickungsgefahr zu vermeiden. Plastikbeutel sind kein Spielzeug.



Schieben Sie keine Gegenstände durch die Gehäuseschlitze in dieses Gerät hinein, denn diese könnten gefährliche stromführende Teile berühren oder einen Kurzschluss hervorrufen und dadurch zu Feuer- und Stromschlaggefahr führen. Wenn Metallgegenstände, Wasser oder andere Flüssigkeiten in das Gerät gelangen, ziehen Sie sofort den Netzstecker. Wenden Sie sich an Ihren Brother-Händler oder den Brother Kundenservice.



Verwenden Sie KEINE entflammaren Substanzen, Sprays oder organischen Lösungsmittel/Flüssigkeiten, die Alkohol oder Ammoniak enthalten, um die Einheit innen oder außen zu reinigen. Andernfalls besteht Feuer- oder Stromschlaggefahr.



Die Einheit NICHT zerlegen oder modifizieren, andernfalls könnte ein Brand oder Stromschlag die Folge sein. Wenn die Einheit repariert werden muss, wenden Sie sich an Ihren Brother-Händler oder den Brother Kundenservice.

Produkt-Sicherheitshinweise



Verwenden Sie KEINEN beschädigten Netzadapter.



KEINE schweren Gegenstände auf den Netzadapter stellen und ihn NICHT modifizieren oder beschädigen. Das Netzkabel nicht übermäßig biegen oder daran ziehen.



Den Netzadapter NICHT fallen lassen, mit Gewalt behandeln oder auf andere Weise beschädigen.



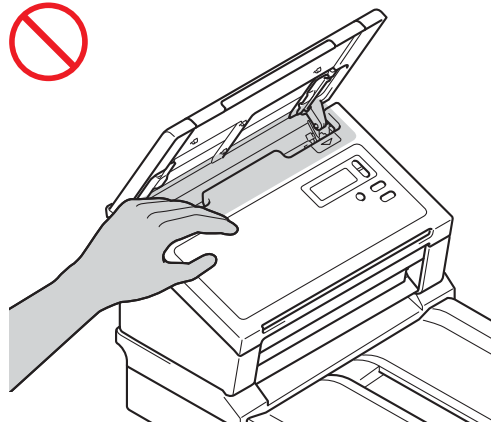
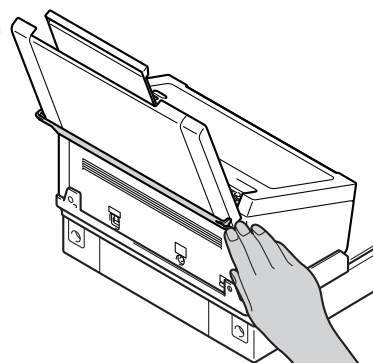
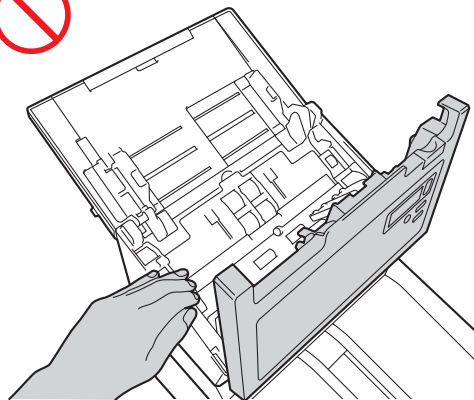
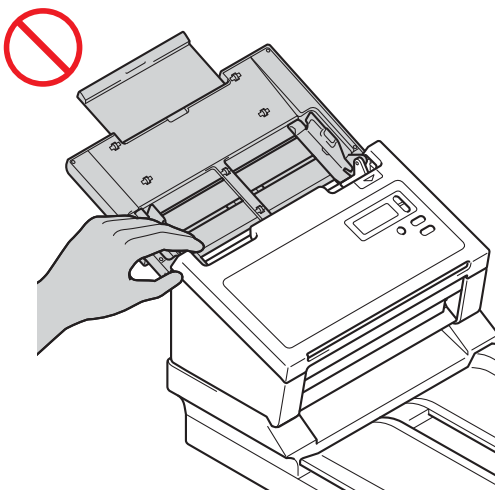
NIEMALS während eines Gewitters die Einheit berühren. Bei Betrieb des Gerätes während eines Gewitters besteht unter Umständen Stromschlaggefahr.



Verwenden Sie die Einheit NICHT in der Nähe von Flüssigkeiten, z. B. neben einer Badewanne, einem Waschbecken, einer Spüle oder Waschmaschine, in einem feuchten Keller oder in der Nähe eines Schwimmbeckens.

! VORSICHT

Entnehmen Sie keine Seiten, die noch NICHT vollständig gescannt und noch nicht vom Gerät ausgegeben worden sind. Sie könnten sich die Finger in den Rollen einklemmen und sich verletzen. Einige Bereiche des Gerätes können Verletzungen verursachen, wenn Abdeckungen (grau schattiert) zu heftig geschlossen werden. Seien Sie vorsichtig, wenn Sie die in den Abbildungen gezeigten Bereiche anfassen.



Fassen Sie zum Tragen des Gerätes stets mit beiden Händen darunter und halten Sie es horizontal.

Achten Sie beim Gerätebetrieb sorgfältig darauf, dass Kleidung (insbesondere Ärmel, Krawatten usw.), Haare oder Schmuck nicht in das Gerät gezogen werden, andernfalls kann es zu Verletzungen kommen. Wenn ein Objekt in das Gerät gezogen worden ist, trennen Sie die Einheit sofort von der Spannungsversorgung.

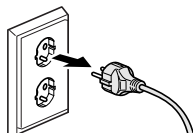
Damit Sie sich nicht schneiden, fahren oder kratzen Sie nicht mit Ihrer Hand oder Ihren Fingern entlang der Kanten des Trägerbogens (optional).

Sicheres Anschließen der Einheit

WARNUNG



Im Inneren der Einheit befinden sich unter hoher Spannung stehende Elektroden. Stellen Sie vor einem Eingriff in das Gerät (für routinemäßige Wartungsarbeiten, z. B. Reinigung) sicher, dass der Netzstecker aus der Steckdose gezogen wurde.



Den Netzadapter und den Netzstecker NICHT mit nassen Händen anfassen. Andernfalls besteht Stromschlaggefahr.



Schließen Sie das Gerät NICHT an eine Gleichstromquelle oder einen Wandler an. Andernfalls besteht Stromschlaggefahr. Wenden Sie sich an einen qualifizierten Elektriker, falls Sie sich nicht sicher sind, welche Art von Stromquelle bei Ihnen vorliegt.



Um Stromschlag- oder Feuergefahr zu vermeiden, verwenden Sie die Einheit NICHT, wenn das Netzkabel durchgescheuert oder beschädigt ist.



Ziehen Sie stets am Netzstecker und NICHT am Netzkabel. Stellen Sie KEINE Gegenstände auf das Netzkabel. Verlegen Sie das Netzkabel so, dass niemand darauf treten oder darüber stolpern kann. Es besteht Feuer- oder Stromschlaggefahr.



Brother empfiehlt dringend, KEINE Verlängerungskabel zu verwenden. Die Missachtung dieser Vorsichtsmaßnahmen könnte Feuer, Stromschlag und Schäden an der Einheit verursachen.



Ziehen Sie beim Trennen des Netzadapters vom Gerät oder von der Steckdose immer am Stecker und nicht am Kabel. Andernfalls kann es zu einer Freilegung oder Beschädigung der Leiter des Kabels oder zu einem Brand oder Stromschlag kommen.



Vergewissern Sie sich, dass das eine Ende des Netzkabels fest in eine standardmäßige Steckdose und das andere Ende in den Adapterblock eingesteckt ist. Keine Steckdose mit lockeren Kontakten verwenden. Wenn das Netzkabel nicht vollständig in die Steckdose und den Adapterblock eingesteckt ist, besteht die Gefahr, dass der Netzadapter heiß wird und in Brand gerät.



Verwenden Sie stets den mitgelieferten Netzadapter und schließen Sie ihn an eine Steckdose mit einer Spannung an, die innerhalb des unter **Technische Daten** im **Benutzerhandbuch** genannten Bereiches liegt. Eine Nichtbeachtung dieser Warnung kann zu Verletzungen oder zu Geräte- bzw. Sachschäden führen. Brother übernimmt keine Verantwortung für Unfälle oder Schäden, die durch die Verwendung eines nicht mitgelieferten Netzadapters entstehen.



Den mitgelieferten Netzadapter NICHT an andere Produkte anschließen.



Den Netzadapter NICHT überlasten.



Trennen Sie, wenn Sie die Einheit für längere Zeit nicht verwenden, den Netzadapter von der Steckdose.

Wartung der Einheit

Versuchen Sie NICHT, die Einheit selbst zu reparieren. Das Öffnen oder Entfernen von Abdeckungen kann zu Kontakt mit gefährlichen stromführenden Teilen und anderen Gefahren sowie zum Verlust von Garantieansprüchen führen. Wenden Sie sich an Ihren Brother-Händler oder den Brother Kundenservice.

WARNUNG



Wenn die Einheit heruntergefallen oder das Gehäuse beschädigt ist, besteht Feuer- oder Stromschlaggefahr. Trennen Sie die Einheit von der Netzsteckdose und wenden Sie sich an Ihren Brother-Händler oder den Brother Kundenservice.



Wenn die Einheit ungewöhnlich heiß wird, Rauch austritt, ungewöhnliche Gerüche ausströmen oder wenn Sie versehentlich Flüssigkeiten darauf verschüttet haben, ziehen Sie sofort den Netzstecker. Wenden Sie sich an Ihren Brother-Händler oder den Brother Kundenservice.

WICHTIG

Wenn das Gerät nicht mehr richtig arbeitet, obwohl es entsprechend den Bedienungsanweisungen verwendet wurde, nehmen Sie nur die in den Bedienungsanweisungen beschriebenen Einstellungen vor. Inkorrekte Änderungen anderer Bedienelemente können zu Beschädigungen führen und machen oft umfangreiche Arbeiten von qualifizierten Technikern notwendig, um wieder den normalen Betriebszustand der Einheit herzustellen.

Produktgarantie und Haftung

Keine der in dieser Anleitung gemachten Angaben beeinflussen die bestehende Produktgarantie oder können als erweiterte Garantie- oder Gewährleistungsansprüche ausgelegt werden. Durch Nichtbeachtung der in dieser Anleitung enthaltenen Sicherheitshinweise kann die Produktgarantie ungültig werden.

WARNUNG



Verwenden Sie nur das mit diesem Gerät gelieferte Netzkabel.

Dieses Produkt in der Nähe einer leicht zugänglichen Steckdose aufstellen. Um im Notfall die Stromversorgung vollständig zu unterbrechen, muss der Netzstecker gezogen werden.

Hinweise zur Verdrahtung (nur Großbritannien)

Falls die Sicherung im Stecker ausgetauscht werden muss, verwenden Sie eine nach ASTA zugelassene Sicherung nach dem Standard BS1362 mit denselben Nennwerten wie das Original. Schließen Sie nach dem Austausch stets die Abdeckung der Sicherung.

Das Gerät verfügt über einen angespritzten Netzstecker, der unter normalen Umständen nicht ausgetauscht werden muss. Wenn das Netzkabel beschädigt ist, verwenden Sie ein neues Kabel mit den richtigen Nennwerten.

Wenden Sie sich im Zweifelsfall an einen qualifizierten Elektriker.

Konformitätserklärung (nur Europa)

Wir, Brother Industries, Ltd.
15-1 Naeshiro-cho, Mizuho-ku, Nagoya 467-8561 Japan,
erklären, dass dieses Produkt die wesentlichen Anforderungen aller relevanten, innerhalb der Europäischen Gemeinschaft geltenden Richtlinien und Bestimmungen erfüllt.

Sie können die Konformitätserklärung vom Brother Solutions Center herunterladen. Besuchen Sie support.brother.com/manuals und:

- > klicken Sie auf „Handbücher“
- > wählen Sie Ihr Modell
- > wählen Sie „Konformitätserklärung“
- > klicken Sie auf „Herunterladen“

Die Konformitätserklärung wird als PDF-Datei heruntergeladen.

Funkentstörung

Dieses Produkt entspricht der Richtlinie EN55022 (CISPR-Publikation 22)/Klasse B. Wenn Sie das Gerät an einen Computer anschließen, achten Sie darauf, dass das verwendete USB-Kabel nicht länger als 2 m ist.

Informationen zur Übereinstimmung mit Verordnungen der Europäischen Kommission Verordnung 801/2013

Leistungsaufnahme* (Bereitschaftsmodus im Netzwerkbetrieb)	PDS-5000F	PDS-6000F
	2,0 W	2,0 W

* Alle Netzwerkanschlüsse aktiviert und verbunden.

Recycling-Informationen gemäß WEEE- und Batterierichtlinie



Symbol auf dem Gerät



Symbol auf der Batterie

Nur Europäische Union

Das Produkt/die Batterie ist mit einem der oben gezeigten Recycling-Symbole gekennzeichnet. Diese Symbole bedeuten, dass das Produkt/die Batterie am Ende der Lebensdauer getrennt an einer entsprechenden Sammelstelle entsorgt werden muss und nicht in den normalen Hausmüll gelangen darf.

Warenzeichen

BROTHER ist entweder ein Warenzeichen oder ein eingetragenes Warenzeichen von Brother Industries, Ltd.

Microsoft, Windows, Windows Vista, Windows Server, Outlook und Internet Explorer sind entweder eingetragene Warenzeichen oder Warenzeichen der Microsoft Corporation in den USA und/oder anderen Ländern.

Apple, Macintosh, Mac OS und Safari sind Warenzeichen der Apple Inc., die in den USA und anderen Ländern eingetragen sind.

ISIS ist entweder ein Warenzeichen oder ein eingetragenes Warenzeichen der EMC Corporation in den USA und/oder anderen Ländern.

Jedes Unternehmen, dessen Software in diesem Handbuch erwähnt wird, hat einen seinen eigenen Programmen entsprechenden Software-Lizenzvertrag.

Alle auf Brother-Produkten gezeigten oder in den dazugehörigen Dokumenten bzw. in anderen Materialien erwähnten Marken- und Produktnamen von Firmen sind Warenzeichen oder eingetragene Warenzeichen der entsprechenden Firmen.

Erstellung und Veröffentlichung

Dieses Handbuch wurde unter der Aufsicht von Brother Industries, Ltd. mit den aktuellen Produktbeschreibungen und technischen Daten erstellt und veröffentlicht.

Der Inhalt dieses Handbuches und die technischen Daten dieses Produktes können ohne vorherige Ankündigung geändert werden.

Die Firma Brother behält sich das Recht vor, Änderungen bzgl. der technischen Daten und der hierin enthaltenen Materialien ohne vorherige Ankündigung vorzunehmen. Brother übernimmt keine Haftung für Schäden (einschließlich Folgeschäden), verursacht durch das Vertrauen auf diese Materialien, einschließlich aber nicht beschränkt auf Druck- und andere Fehler bezüglich der Veröffentlichung.

Copyright und Lizenz

© 2015 Brother Industries, Ltd. Alle Rechte vorbehalten.

Brother Kundenservice

Vertriebspartner

Für Angaben zu Vertriebspartnern in Europa wenden Sie sich bitte an Ihre Brother-Niederlassung. Adressen und Telefonnummern der europäischen Niederlassungen finden Sie, wenn Sie unter www.brother.com Ihr Land wählen.

Widerrechtlicher Gebrauch von Scannern

Das Kopieren bestimmter Dokumente in betrügerischer Absicht ist strafbar. Im Folgenden finden Sie eine nicht vollständige Liste von Dokumenten, die u. U. nicht rechtmäßig kopiert werden dürfen. Falls Sie nicht sicher sind, ob Sie gegen geltendes Recht verstoßen, erkundigen Sie sich bitte bei Ihrem Rechtsberater und/oder den zuständigen Behörden:

- Währungen
- Wertpapiere, Obligationen, Schuldverschreibungen
- Depositen-Dokumente
- Dokumente von Streitkräften und militärischen Einrichtungen
- Ausweise
- Briefmarken (gestempelt und ungestempelt)
- Einwanderungspapiere, Visa
- Sozialhilfe-Dokumente
- Schecks und Zahlungsanweisungen von Staats-, Regierungsämtern und Behörden
- Identifikationsdokumente, wie Dienstmarken oder Ehrenabzeichen

Urheberrechtlich geschützte Werke dürfen nicht kopiert werden, vorbehaltlich von Ausnahmen in Bezug auf Teile des urheberrechtlich geschützten Werkes aufgrund von „Kulanz“. Mehrfachkopien weisen auf eine missbräuchliche Nutzung hin. Kunstwerke werden wie urheberrechtlich geschützte Werke behandelt.

Hinweise zur originalgetreuen Reproduktion von gescannten Dokumenten

Nach dem Scannen eines Dokumentes sollten Sie prüfen, ob die Scangenaugigkeit und -qualität Ihren Anforderungen entspricht. Kontrollieren Sie dazu die Scangröße, Wiedergabe von Bildern, Bildtreue, Farbtöne usw.

Prüfen Sie stets zuerst die Scandaten, bevor Sie das Originaldokument vernichten.

Da Scandaten teilweise verloren gehen oder beschädigt werden können, sollten Sie alle Anweisungen aufmerksam lesen und Folgendes beachten:

- Je nach Zustand des Dokumentes ist es möglich, dass es beim Scannen überstrapaziert, verzerrt oder schmutzig wird oder reißt. In diesem Fall gehen die Scandaten möglicherweise ganz oder teilweise verloren.

Achten Sie darauf, dass das Dokument nicht gefaltet, gebogen oder löchrig ist.

- Wenn das Gerät innen verschmutzt ist, kann das Dokument beim Scannen überstrapaziert, verzerrt oder schmutzig werden oder reißen. In diesem Fall gehen die Scandaten möglicherweise ganz oder teilweise verloren.

Reinigen Sie das Gerät innen sorgfältig und regelmäßig.

- Je nach Scaneinstellungen, wie Dokumentgröße, Scanauflösung, Farbeinstellungen, Einstellungen für einseitiges oder doppelseitiges Scannen, automatische Schräglagenkorrektur, Überspringen leerer Seiten, usw., kann Folgendes auftreten:

- Text ist bei zu niedriger Bildauflösung unleserlich oder unscharf.
- Scandaten eines farbigen Dokuments werden in Schwarzweiß erfasst.
- Nur eine Seite eines beidseitigen Dokuments wird erfasst.
- Ein Teil des Dokuments wird nicht gescannt oder die Größe ist zu klein.
- Das Dokument wird nur bis zu einem bestimmten Punkt gescannt, darauf folgende Scandaten gehen verloren.
- Leere Seiten werden nicht gelöscht oder Seiten werden unnötigerweise gelöscht.
- An den Kanten der Scandaten werden Ränder hinzugefügt.

Informationen zur Konfiguration der Scaneinstellungen finden Sie im *Benutzerhandbuch*.

- Je nach Zustand des Dokuments (gefaltet, gebogen oder löchrig) und der Verbrauchsmaterialien werden möglicherweise mehrere Seiten eines Dokuments auf einmal eingezogen, wodurch einige Seiten in den Scandaten fehlen.

Achten Sie darauf, dass das Dokument nicht gefaltet, gebogen oder löchrig ist.

Ersetzen Sie alle Verbrauchsmaterialien regelmäßig.

- Wenn Sie Dokumente scannen, die nicht den empfohlenen Richtlinien entsprechen, oder je nach Zustand des Dokuments (gefaltet, gebogen oder löchrig), der Verbrauchsmaterialien oder des Papiereinzugsmechanismus im Geräteinnern können sich Dokumente während des Scannens im Gerät stauen. In diesem Fall gehen die Scandaten möglicherweise ganz oder teilweise verloren. (Als Folge eines Papierstaus können Dokumente unbrauchbar werden.)

Informationen zu verwendbaren Dokumenten finden Sie unter „Verwendbare Dokumente“ im *Benutzerhandbuch*.

- Wenn Sie mit einem Leuchtstift markierte Dokumente scannen, sind die markierten Bereiche in den Scandaten möglicherweise nicht richtig sichtbar oder die Stifffarbe wird je nach Farbe und Dichte der Stifftinte nicht einwandfrei wiedergegeben.

Durch Erhöhung der Scanauflösung erzielen Sie ggf. bessere Ergebnisse. Informationen zu den Auflösungseinstellungen finden Sie im *Benutzerhandbuch*.

brother

Besuchen Sie uns im Internet
www.brother.com



www.brotherearth.com