

Prima di installare la macchina, leggere la **Guida di sicurezza prodotto** a pagina 7, quindi tornare in questa pagina per ottenere informazioni sulla procedura di impostazione e installazione corretta.

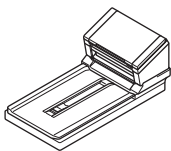




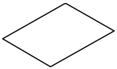
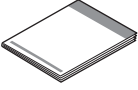
⚠ AVVERTENZA	AVVERTENZA indica una situazione potenzialmente pericolosa che, se non evitata dall'utente potrebbe provocare gravi lesioni o addirittura la morte.
IMPORTANTE	IMPORTANTE indica una situazione potenzialmente pericolosa che, se non evitata, potrebbe causare danni a proprietà o perdita di funzionalità nel prodotto.
NOTA	Le note indicano come comportarsi in una situazione che potrebbe presentarsi oppure forniscono consigli sulle funzionalità di scansione.

NOTA

Salvo specificazione contraria, le illustrazioni di questa guida mostrano il modello PDS-6000F.

1 Estrarre la macchina dalla confezione e controllare i componenti

I componenti inclusi nella confezione possono differire a seconda del Paese.

 Unità principale	 Cavo di interfaccia USB 3.0	 DVD-ROM	 Adattatore CA
 Cavo di alimentazione	 Scheda di garanzia	 Guida di installazione rapida	

Scaricare la *Guida dell'utente* relativa al modello a propria disposizione dal Brother Solutions Center nel sito support.brother.com/manuals. Se il computer non è munito di unità DVD-ROM, il DVD-ROM in dotazione non contiene i driver per il sistema operativo oppure se si desidera scaricare manuali e utilità, visitare la pagina del modello nel sito support.brother.com

⚠ AVVERTENZA

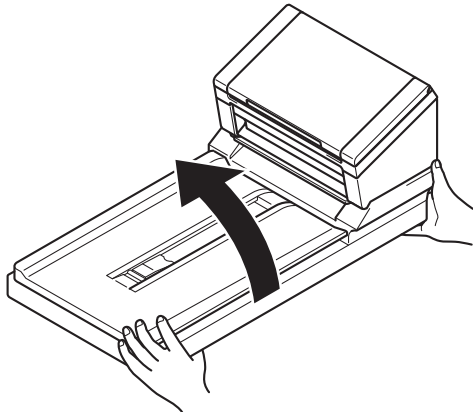
- Questo prodotto è stato imballato in una busta di plastica. Per evitare rischi di soffocamento, tenere le buste di plastica fuori dalla portata di neonati e bambini. Non usare la busta in culle, letti, carrozzine o box. La busta non è un giocattolo.
- Utilizzare solo l'adattatore CA e il cavo di alimentazione in dotazione con questo prodotto.

a Rimuovere il nastro e la pellicola di protezione che coprono la macchina e l'LCD (Liquid Crystal Display, display a cristalli liquidi).

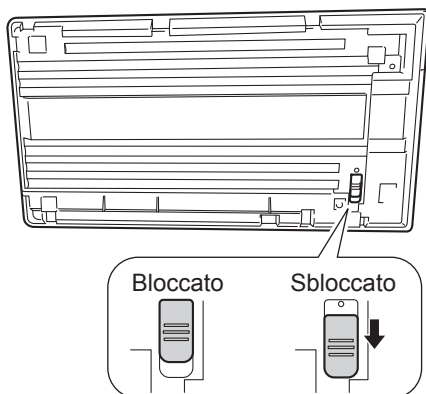
b Assicurarsi di disporre di tutti i componenti.

2 Sblocca l'interruttore di bloccaggio per il trasporto

a Capovolgere con cura la stampante.



b Far scorrere l'interruttore di bloccaggio per il trasporto sul lato opposto della macchina fino alla posizione **Sbloccato**, come mostrato nell'illustrazione.

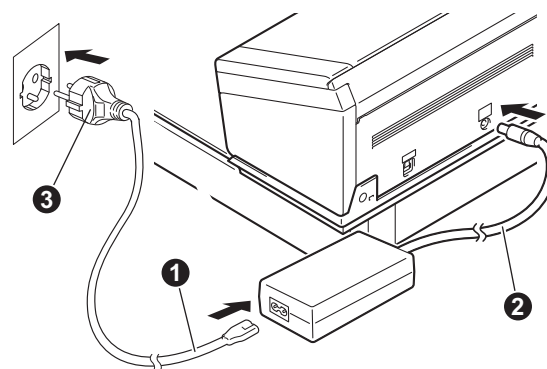


3 Collegare l'adattatore CA

NOTA

- Usare solo il cavo di alimentazione in dotazione con questo prodotto.
- Usare un cavo di alimentazione conforme agli standard del proprio Paese.

Collegare il cavo di alimentazione **1** all'adattatore CA, quindi collegare il cavo dell'adattatore CA **2** alla macchina. Inserire la spina **3** nella presa.




4 Installare il driver dello scanner

Per gli utenti di Windows® XP (SP3)/
Windows Vista®/Windows® 7/8/8.1/10

- a Assicurarsi che il computer e la macchina siano accesi. Chiudere gli eventuali programmi in esecuzione sul computer.
- b Inserire il DVD-ROM nell'unità DVD-ROM.
 - Se viene visualizzata la schermata del nome del modello, selezionare la macchina in uso.
 - Se viene visualizzata la schermata della lingua, selezionare la propria lingua.

NOTA

- Se la schermata Brother non viene visualizzata automaticamente, passare a **Computer (Risorse del computer)**.
(Per Windows® 8/8.1/10: fare clic sull'icona  (**Esplora file**) nella barra delle applicazioni, quindi passare a **Questo PC**.)
- Fare doppio clic sull'icona DVD-ROM e fare quindi doppio clic su **start.exe**.

- c Fare clic su **Installazione Scanner Driver** e seguire le istruzioni a schermo.



Quando viene richiesto dal programma di installazione, collegare il cavo USB in dotazione a una porta USB del computer (è consigliabile una porta USB 3.0) e alla macchina.

NOTA

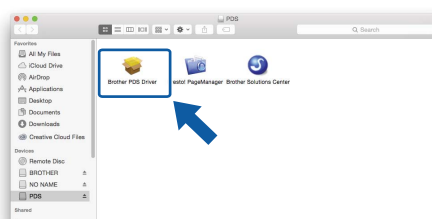
Quando si installa il driver dello scanner, contemporaneamente verrà installata DS Capture, un'applicazione di scansione. Per ulteriori informazioni sull'uso di DS Capture, vedere *Utilizzo di DS Capture* nella *Guida dell'utente*.

Fine

Ora l'installazione è completata ed è il momento di eseguire una scansione di prova. Vedere *Scansione di prova su un computer a pagina 5*.

Gli utenti Mac OS X v10.8.x/10.9.x/10.10.x/10.11.x

- a Assicurarsi che il computer e la macchina siano accesi. Chiudere gli eventuali programmi in esecuzione sul computer.
- b Inserire il DVD-ROM nell'unità DVD-ROM.
- c È possibile scaricare il pacchetto completo con driver e software dal sito Brother Solutions Center (support.brother.com). Fare clic su **Download**, spostarsi sulla pagina del prodotto e selezionare il sistema operativo.
- d Fare doppio clic sul file **Brother PDS-XXXX.dmg**.



- e Fare doppio clic su **Brother PDS-XXXX**, quindi seguire le istruzioni a schermo.

Quando viene richiesto dal programma di installazione, collegare il cavo USB in dotazione a una porta USB del computer (è consigliabile una porta USB 3.0) e alla macchina.

NOTA

- Quando si installa il driver dello scanner, contemporaneamente verrà installata DS Capture, un'applicazione di scansione. Per ulteriori informazioni sull'uso di DS Capture, vedere *Utilizzo di DS Capture* nella *Guida dell'utente*.
- Fare clic su **Presto! PageManager** per accedere al sito Web di NewSoft Technology Corporation. Scaricare l'applicazione da questo sito Web.

Fine

Ora l'installazione è completata ed è il momento di eseguire una scansione di prova. Vedere *Scansione di prova su un computer a pagina 5*.

Elenco del software

Software	Descrizione	Dove si trova?
DS Capture (Windows®/Mac)	Questa applicazione di scansione di prova consente di eseguire controlli di funzionamento. Viene installata automaticamente al momento dell'installazione del driver.	Windows®: DVD / Brother Solutions Center ¹ Mac: Brother Solutions Center ¹
Button Manager V2 (Windows®)	Questa applicazione consente di impostare i pulsanti di scansione ed eseguire la scansione diretta. La scansione può essere eseguita non solo dal computer, ma anche usando il pulsante di scansione della macchina. Sono supportate le seguenti funzioni di scansione: Scan to File / Scan to File (OCR) / Scan to App / E-Mail / Printer / Shared Folder / FTP / SharePoint Per informazioni sull'uso, consultare la Guida di Button Manager.	DVD / Brother Solutions Center ¹
OmniPage SE 18 (Windows®)	OmniPage SE 18 è un'applicazione di scansione di Nuance.	DVD
PageManager 9 (Mac)	PageManager 9 è un'applicazione di scansione di NewSoft.	Brother Solutions Center ¹

¹ Visitare il sito support.brother.com

NOTA

Oltre a quanto sopra, per la scansione è anche possibile utilizzare applicazioni compatibili con TWAIN (Windows®/Mac), WIA (Windows®), ISIS (Windows®) e ICA (Mac).

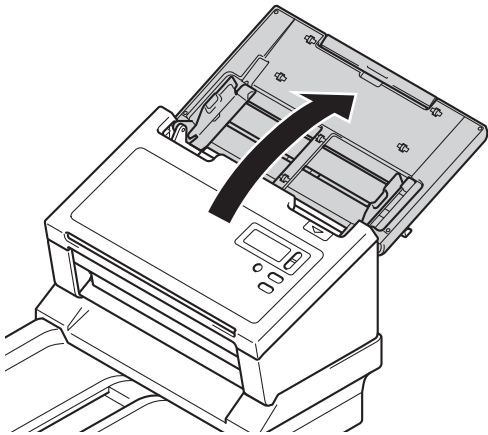
Scansione di prova su un computer

1

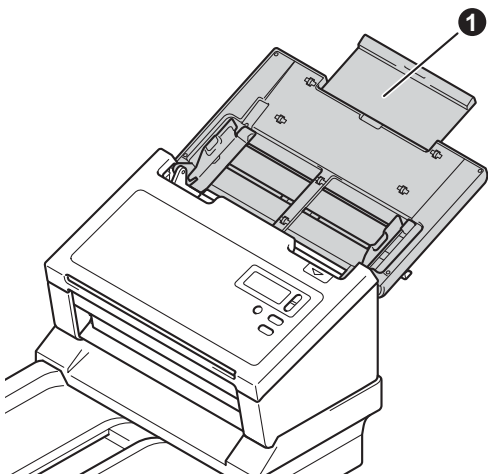
Caricare il documento

Uso dell'alimentatore automatico documenti (ADF)

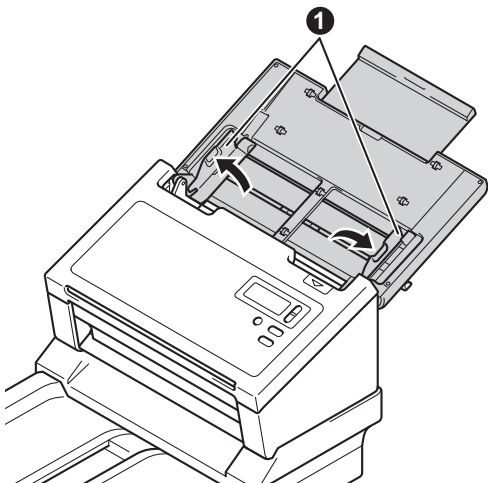
a Aprire il coperchio superiore.



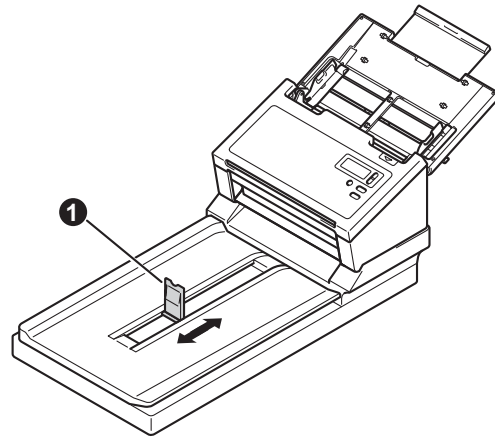
b Estrarre la prolunga del coperchio ①.



c Estrarre le guide documento ①.



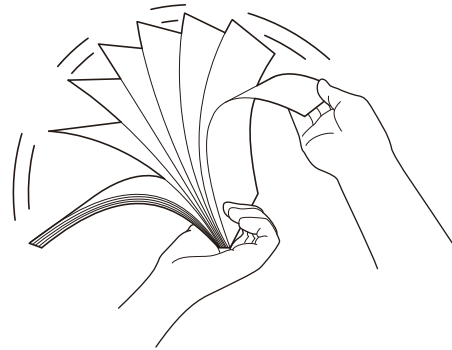
d Sollevare il fermo documento ① e farlo scorrere in modo che si adatti al formato della carta.



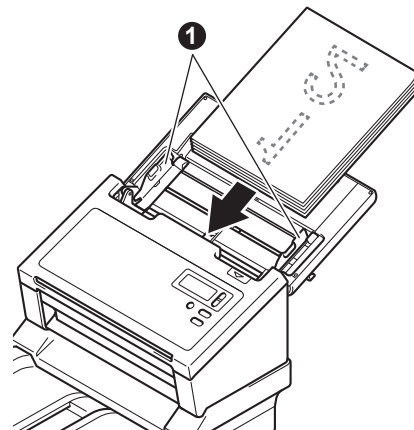
IMPORTANTE

Aprire sempre completamente il coperchio superiore, per evitare di danneggiare il documento.

e Aprire bene a ventaglio le pagine.



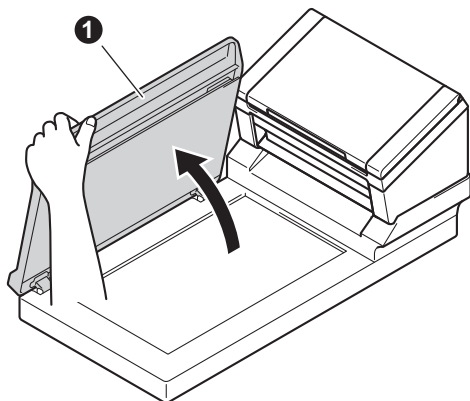
f Posizionare con cura il documento nell'ADF tra le guide documento con la facciata stampata rivolta verso il basso, dal margine superiore finché non tocca la parte interna della macchina. Regolare le guide ① per adattarle alla larghezza del documento.



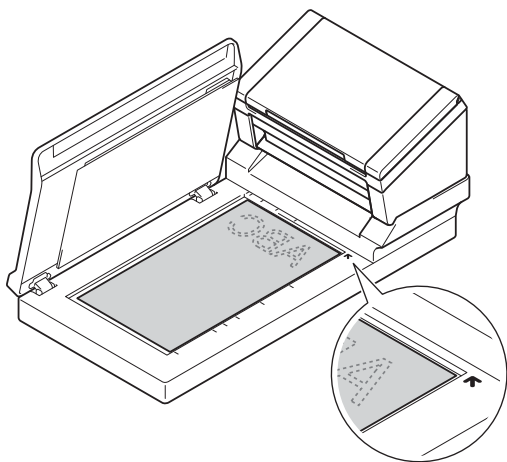
Scansione di prova su un computer

Uso del vetro dello scanner

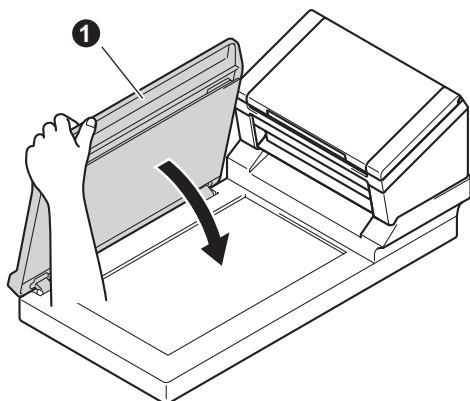
- a** Sollevare il coperchio documento ①.



- b** Posizionare il documento, con la facciata rivolta verso il basso, nell'angolo superiore del vetro dello scanner.



- c** Chiudere il coperchio del documento ①.



2

Eseguire la scansione utilizzando DS Capture

- a** Fare doppio clic sul collegamento a **DS Capture** sul desktop.

b **Windows®**

Selezionare la macchina e fare clic su **OK**.

Macintosh

Fare clic su **Acquisisci** nella schermata dell'applicazione DS Capture o premere il pulsante **Acquisisci**.

La macchina avvia la scansione.

c **Windows®**

Fare clic su **Acquisisci** nella schermata dell'applicazione DS Capture. La macchina avvia la scansione.

NOTA

- Per eseguire la scansione di documenti e configurare le varie impostazioni, assicurarsi di aver installato il driver e collegato la macchina al computer seguendo le istruzioni riportate in questa guida.
- Per ulteriori informazioni sulle altre funzionalità di scansione, consultare *Scansione con il computer* nella *Guida dell'utente*.

Simboli e convenzioni utilizzati nella presente guida

Nella presente guida sono utilizzati i seguenti simboli e convenzioni:

AVVERTENZA

AVVERTENZA indica una situazione potenzialmente pericolosa che, se non evitata dall'utente potrebbe provocare gravi lesioni o addirittura la morte.

ATTENZIONE


ATTENZIONE indica una situazione potenzialmente pericolosa che, se non viene evitata, potrebbe causare lesioni di modesta gravità.


IMPORTANTE


IMPORTANTE indica una situazione potenzialmente pericolosa che, se non evitata, potrebbe causare danni a proprietà o perdita di funzionalità nel prodotto.


NOTA


NOTA spiega come reagire a una situazione che potrebbe verificarsi o offre suggerimenti sulle funzionalità di scansione.


 Le icone di divieto indicano azioni che non vanno eseguite.

 Questa icona indica che non si possono usare spray infiammabili.

 Questa icona indica che i solventi organici, come alcol e altri liquidi, non possono essere usati.

 L'icona Pericolo elettrico avvisa della possibilità di ricevere scosse elettriche.

 Le icone Pericolo di incendio avvisano della possibilità di incendio.

 Le icone Scollegamento indicano che è necessario scollegare la macchina.

Grassetto Il grassetto identifica pulsanti specifici sul pannello di controllo della macchina o sullo schermo del computer.

Corsivo Il corsivo evidenzia un punto importante o rimanda a un argomento correlato.

Courier New Il testo in Courier New identifica i messaggi sull'LCD della macchina.

Attenersi a tutte le avvertenze e alle istruzioni indicate sulla macchina e sull'adattatore CA (da ora in avanti definiti collettivamente "l'unità").

NOTA

Le illustrazioni contenute in questa guida fanno riferimento al modello PDS-6000F.

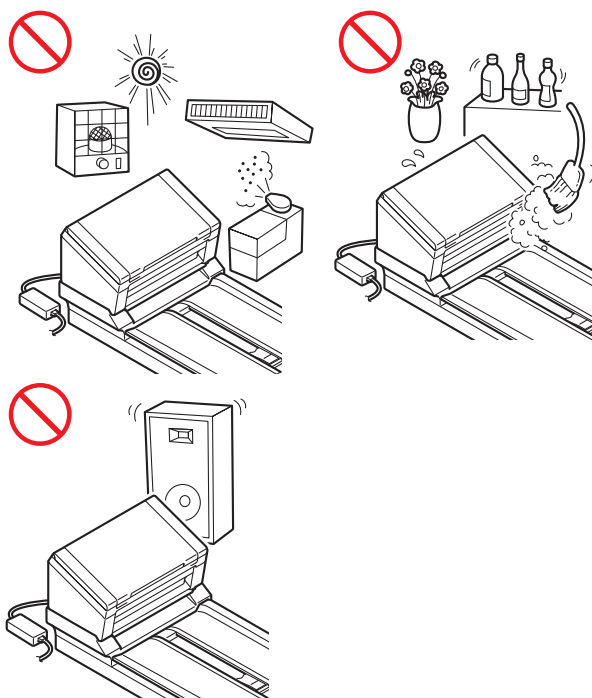
Avviso sulla redazione e la pubblicazione

Questo manuale è stato compilato e pubblicato per fornire le informazioni più recenti sulla sicurezza del prodotto al momento della pubblicazione. Le informazioni contenute in questo manuale possono essere soggette a modifica.

Per scaricare il manuale più recente, visitare il sito support.brother.com/manuals

Scegliere una posizione sicura per l'unità

Collocare l'unità su una superficie piana e stabile, non soggetta a urti e vibrazioni, come un tavolo. Scegliere un luogo asciutto e ben ventilato in cui la temperatura resti compresa tra 5 e 35 °C.



AVVERTENZA



NON esporre direttamente l'unità a luce solare diretta, calore eccessivo, fiamme libere, gas corrosivi, umidità o polvere. NON collocare l'unità su un tappeto o uno scendiletto, in quanto così facendo esso verrebbe esposto alla polvere. Si potrebbe correre il rischio di cortocircuito o incendio. Inoltre, l'unità potrebbe venire danneggiata e/o diventare inutilizzabile.



NON collocare l'unità vicino a radiatori, riscaldatori, condizionatori d'aria, acqua, prodotti chimici o dispositivi contenenti magneti o generatori di campi magnetici. Ciò potrebbe provocare il rischio di cortocircuito o incendio, nel caso in cui l'acqua dovesse venire a contatto con l'unità (compresa la condensa dovuta al riscaldamento, aria condizionata e/o apparecchiature di ventilazione che potrebbero essere sufficienti a creare un cortocircuito o un incendio).



NON collocare l'unità vicino a prodotti chimici o in un luogo in cui potrebbero verificarsi fuoriuscite di prodotti chimici. In particolare, i solventi o i liquidi organici potrebbero provocare la fusione o la dissoluzione di rivestimenti e/o cavi, provocando la fusione o la dissoluzione, con conseguente pericolo di incendio o scosse elettriche. È inoltre possibile che l'unità funzioni in modo errato o scolorisca.



Le fessure e le aperture presenti nel rivestimento, sul retro o sulla parte inferiore del prodotto, servono alla ventilazione. Il prodotto va posizionato in modo tale da non entrare in contatto con pareti o altri dispositivi e facendo in modo che tali aperture non vengano bloccate o coperte. Il blocco della ventilazione dell'unità potrebbe generare il rischio di surriscaldamento e/o incendio.

IMPORTANTE

- Posizionare sempre l'unità su una superficie solida, mai su un letto, divano, scendiletto o superfici morbide simili.
- NON collocare l'unità in un'installazione "a incasso".

! ATTENZIONE

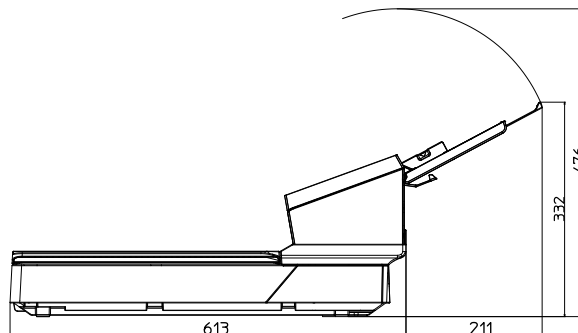
Assicurarsi che nessuna parte dell'unità sporga dalla scrivania o dal supporto sul quale essa è collocata. Assicurarsi che l'unità sia collocata su una superficie piana, in piano e stabile, in assenza di vibrazioni. Il mancato rispetto di queste precauzioni potrebbe provocare la caduta dell'unità, con conseguenti lesioni alle persone.

NON collocare l'unità su un carrello, supporto o tavolo instabile o inclinato, né su una superficie inclinata/in pendenza. La macchina potrebbe cadere, provocando lesioni all'utente e gravi danni all'unità.

Vi è inoltre l'ulteriore rischio di lesioni qualora il vetro dello scanner dovesse rompersi.

IMPORTANTE

- NON posizionare oggetti sopra l'unità.
- NON collocare l'unità accanto a fonti di interferenze, come altoparlanti o unità base di telefoni cordless non Brother. Tale azione potrebbe interferire con il funzionamento dei componenti elettronici dell'unità.
- Aprire sempre completamente il coperchio superiore, per evitare di danneggiare il documento.



Precauzioni generali

! AVVERTENZA

Per l'imballaggio dell'unità sono stati utilizzati dei sacchetti di plastica. Per evitare il pericolo di soffocamento, tenere questi sacchetti di plastica lontani dalla portata di bambini e ragazzi. I sacchetti di plastica non sono giocattoli.



Non inserire mai oggetti nelle fessure del rivestimento della macchina, in quanto essi potrebbero toccare punti di tensione pericolosi oppure far entrare in cortocircuito dei componenti, provocando il rischio di incendio o scosse elettriche. Qualora oggetti metallici, acqua o altri liquidi dovessero penetrare all'interno della macchina, scollegare immediatamente l'unità dalla presa elettrica. Contattare il distributore Brother o l'assistenza clienti Brother.



NON utilizzare sostanze infiammabili, qualsiasi tipo di spray o un solvente/liquido organico contenente alcol o ammoniaca per pulire le parti interne o esterne dell'unità. Ciò potrebbe provocare un incendio o una scossa elettrica.



NON smontare e non modificare l'unità, altrimenti potrebbero verificarsi incendi o scosse elettriche. Qualora fosse necessario riparare l'unità, contattare il distributore Brother o l'assistenza clienti Brother.

Guida di sicurezza prodotto



NON usare un adattatore CA danneggiato.



NON posizionare oggetti pesanti sull'adattatore CA ed evitare di danneggiarlo o modificarlo. Non piegare o tirare con forza il cavo.



NON far cadere a terra, colpire o danneggiare altrimenti l'adattatore CA.



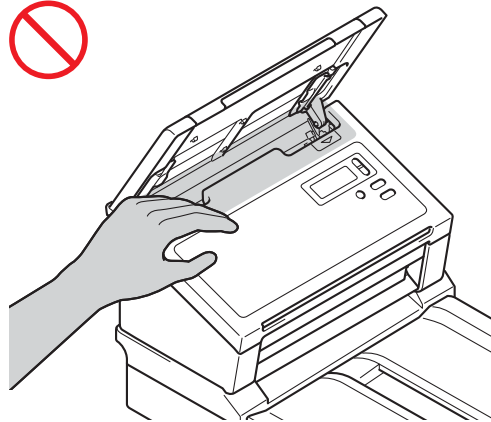
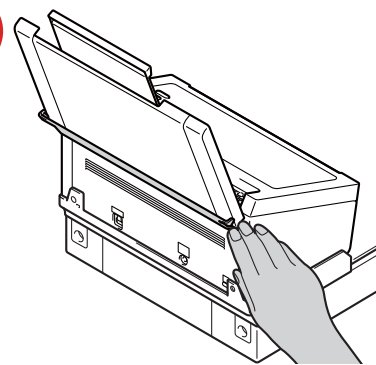
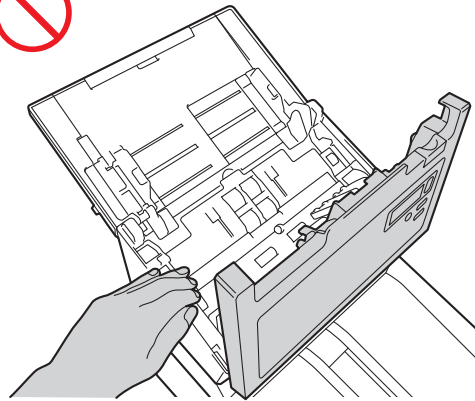
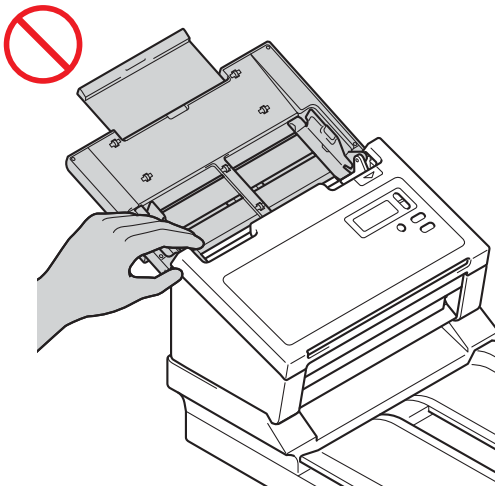
NON toccare l'unità durante i temporali. Se si usa la macchina durante un temporale, esiste un rischio remoto di scosse elettriche causate dai fulmini.



NON usare l'unità vicino a liquidi, ad esempio vicino a una vasca da bagno, un catino, un lavandino o una lavatrice, in un seminterrato bagnato o vicino a una piscina.

ATTENZIONE

NON provare a prendere le pagine fino a quando la scansione non è stata completata ed esse non sono state espulse dalla macchina. Così facendo, ci si potrebbe ferire, impigliandosi le dita nei rulli. Alcune aree della macchina possono provocare lesioni nel caso in cui i coperchi (ombreggiati) vengano chiusi con forza. Fare attenzione quando si mettono le mani nelle aree mostrate nelle illustrazioni.



Fare sempre molta attenzione durante il trasporto della macchina, inserendo le mani completamente sotto di essa e tenendola in posizione orizzontale.

Fare attenzione durante l'uso della macchina, per evitare che i vestiti (in particolare maniche, cravatte, ecc.), capelli o accessori vengano tirati all'interno della macchina, altrimenti ci si potrebbe ferire. Qualora un oggetto venga tirato all'interno della macchina, scollegare immediatamente l'unità dalla sorgente di alimentazione.

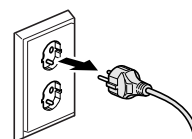
Per evitare di tagliarsi, non fare scorrere o sfregare la mano o le dita lungo i bordi del foglio di supporto. (opzionale)

Collegamento sicuro dell'unità

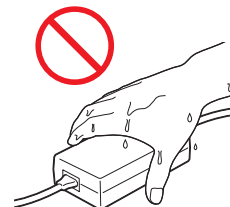
AVVERTENZA



All'interno dell'unità sono presenti degli elettrodi ad alta tensione. Prima di accedere alle parti interne della macchina, (per la manutenzione di routine, come ad esempio la pulizia), assicurarsi di aver scollegato il cavo di alimentazione dalla presa elettrica.



NON toccare l'adattatore CA e non maneggiare la spina con le mani bagnate. Così facendo, si potrebbe ricevere una scossa elettrica.



NON collegarla a una fonte di energia CC o a un inverter. Ciò potrebbe provocare una scossa elettrica. Se non si è sicuri del tipo di fonte di energia a disposizione, contattare un elettricista qualificato.



NON usare l'unità se il cavo di alimentazione è usurato o danneggiato, in quanto si potrebbe ricevere una scossa elettrica o si potrebbe provocare un incendio.



NON tirare a metà il cavo di alimentazione CA. NON appoggiare nessun oggetto sul cavo di alimentazione. NON collocare l'unità in un punto in cui le persone possono calpestare il cavo. Così facendo, si potrebbe ricevere una scossa elettrica o si potrebbe verificare un incendio.



Brother consiglia vivamente di NON usare alcun tipo di cavo di prolunga. Il mancato rispetto di queste precauzioni potrebbe provocare un incendio, scosse elettriche o il danneggiamento dell'unità.



Quando si scollega l'adattatore CA dalla macchina o dalla presa elettrica, afferrare sempre il connettore, non il cavo, e tirare con decisione. In caso contrario, si potrebbero danneggiare o rompere i fili del cavo di alimentazione, si potrebbe provocare un incendio o ricevere una scossa elettrica.



Assicurarsi che un'estremità del cavo di alimentazione sia saldamente inserita in una presa elettrica standard e che l'altra estremità sia inserita saldamente nel blocco dell'adattatore. Non utilizzare una presa elettrica non saldamente fissata alla parete. Se il cavo di alimentazione non è completamente inserito nella presa di corrente e nel blocco dell'adattatore, vi è il pericolo che l'adattatore si scaldi e prenda fuoco.



Utilizzare sempre l'adattatore CA in dotazione e inserirlo in una presa di corrente con la tensione indicata in **Specifiche** nella **Guida dell'utente**. In caso contrario esiste il rischio di infortuni per se stessi o altri e/o di danni alla macchina o ad altre proprietà. Brother non si assume nessuna responsabilità per eventuali incidenti o danni derivanti dal mancato uso dell'adattatore CA in dotazione.



NON collegare ad altri prodotti l'adattatore CA in dotazione.



NON sovraccaricare l'adattatore CA.



Se si prevede di non usare l'unità per un periodo di tempo prolungato, scollegare l'adattatore CA dalla presa elettrica.

Manutenzione dell'unità

NON tentare di eseguire da soli la manutenzione dell'unità. L'apertura o la rimozione dei coperchi potrebbe esporre l'utente a tensioni pericolose e ad altri rischi e potrebbe rendere nulla la garanzia. Contattare il distributore Brother o l'assistenza clienti Brother.

AVVERTENZA



Se l'unità è caduta a terra o se il rivestimento è stato danneggiato, esiste la possibilità di ricevere una scossa elettrica o di provocare un incendio. Scollegare l'unità dalla presa elettrica e contattare il distributore Brother o l'assistenza clienti Brother.



Se l'unità diventa insolitamente calda, emana fumo, genera cattivi odori o se si versa accidentalmente liquido su di essa, scollegare immediatamente l'unità dalla presa elettrica. Contattare il distributore Brother o l'assistenza clienti Brother.

IMPORTANTE

Se la macchina non funziona normalmente quando si seguono le istruzioni per l'uso, regolare solo i controlli il cui uso è spiegato nelle istruzioni. L'errata regolazione di altri controlli potrebbe danneggiare l'unità e spesso richiederebbe il lavoro intensivo da parte di un tecnico qualificato per ripristinare il normale funzionamento dell'unità.

Garanzia e responsabilità per il prodotto

Nessun contenuto della presente guida modificherà la garanzia del prodotto esistente o sarà interpretato come garanzia aggiuntiva sul prodotto. Il mancato rispetto delle istruzioni per la sicurezza fornite in questa guida potrebbe rendere nulla la garanzia sul prodotto.

AVVERTENZA



Usare solo il cavo di alimentazione in dotazione con questa macchina.

Questo prodotto va installato vicino a una presa elettrica facilmente accessibile. In caso di emergenza, è necessario scollegare il cavo di alimentazione dalla presa elettrica per spegnere completamente la stampante.

Informazioni sul cablaggio (solo Regno Unito)

Se è necessario sostituire il fusibile presente nella spina, usare un fusibile ASTA conforme allo standard BS1362 con lo stesso valore dell'originale. Dopo la sostituzione, rimontare sempre il coperchio del fusibile.

La macchina dispone di una spina CA stampata che, in normali condizioni di funzionamento, non va sostituita. Se il cavo CA è danneggiato, usarne uno nuovo con il valore corretto.

In caso di dubbio, contattare un elettricista qualificato.

Dichiarazione di conformità (solo Europa)

Brother Industries, Ltd.

15-1 Naeshiro-cho, Mizuho-ku, Nagoya 467-8561 Japan, dichiara che questo prodotto è conforme ai requisiti essenziali e a tutte le direttive e i regolamenti rilevanti applicati all'interno dell'Unione Europea.

La Dichiarazione di conformità può essere scaricata dal Brother Solutions Center. Visitare il sito support.brother.com/manuals e:

- > fare clic su "Manuali"
- > selezionare il modello
- > fare clic su "Dichiarazione di conformità"
- > fare clic su "Download"

La Dichiarazione verrà scaricata in formato PDF.

Interferenze radio

Questo prodotto è conforme allo standard EN55022 (pubblicazione CISPR 22)/Classe B. Quando si collega la macchina a un computer, assicurarsi di usare un cavo USB di lunghezza non superiore a 2 m.

Informazioni per la conformità con la normativa della commissione 801/2013

Consumo di energia* (Modalità Standby con connessione in rete)	PDS-5000F	PDS-6000F
	2,0 W	2,0 W

* Tutte le porte di rete attivate e connesse

Informazioni sul riciclaggio in conformità con le direttive RAEE e sulle batterie



Marchio del prodotto



Marchio della batteria

Solo Unione Europea

Il prodotto/la batteria è contrassegnato con uno dei simboli di riciclaggio sopra riportati. Questi simboli indicano che quando il prodotto/la batteria hanno raggiunto la fine della propria vita, è necessario smaltirli separatamente presso un apposito punto di raccolta, evitando di aggiungerli ai normali rifiuti domestici.

Marchi commerciali

BROTHER è un marchio o un marchio registrato di Brother Industries, Ltd.

Microsoft, Windows, Windows Vista, Windows Server, Outlook e Internet Explorer sono marchi o marchi registrati di Microsoft Corporation negli Stati Uniti e/o in altri Paesi.

Apple, Macintosh, Mac OS e Safari sono marchi di Apple Inc. registrati negli Stati Uniti e in altri Paesi.

ISIS è un marchio registrato o un marchio di EMC Corporation negli Stati Uniti e/o in altri Paesi.

Tutte le società i cui programmi software sono citati nel presente manuale sono titolari di un contratto di licenza software specifico per i rispettivi programmi proprietari.

Tutti i nomi commerciali e dei prodotti delle aziende citati nei prodotti Brother, i relativi documenti e qualsiasi altro materiale sono marchi o marchi registrati delle rispettive aziende.

Redazione e pubblicazione

Il presente manuale è stato redatto e pubblicato sotto la supervisione di Brother Industries, Ltd. e contiene le descrizioni e le specifiche più recenti del prodotto.

Il contenuto del manuale e le specifiche di questo prodotto sono soggetti a modifiche senza preavviso.

Brother si riserva il diritto di apportare modifiche senza preavviso alle specifiche e ai materiali qui contenuti e non sarà responsabile di eventuali danni (compresi i danni consequenziali) provocati dall'uso dei materiali illustrati, compresi, a titolo esemplificativo ma non esaustivo, gli errori tipografici e di altra natura relativi alla pubblicazione.

Copyright e licenza

© 2015 Brother Industries, Ltd. Tutti i diritti riservati.

Assistenza clienti Brother

Sedi dei centri assistenza

Per informazioni sui centri assistenza in Europa, contattare l'ufficio Brother di zona. Le informazioni sull'indirizzo e il numero di telefono degli uffici europei sono disponibili nel sito www.brother.com, selezionando il proprio Paese.

Uso illegale delle apparecchiature per scansione

Effettuare riproduzioni di determinati elementi o documenti con l'intento di commettere una frode costituisce reato. Quello che segue è un elenco non esauriente dei documenti la cui riproduzione di copie potrebbe risultare illegale. In caso di dubbi su un particolare elemento o documento, consigliamo di rivolgersi a un legale e/o alle autorità competenti:

- Valuta
- Obbligazioni o altri certificati di debito
- Certificati di deposito
- Documenti di servizio o bozze relativi alle forze armate
- Passaporti
- Timbri postali (annullati o non annullati)
- Documentazione per l'immigrazione
- Documentazione per l'assistenza sociale
- Assegni bancari o tratte emessi da enti statali
- Distintivi o insegne di riconoscimento

Le opere coperte da copyright non possono essere copiate legalmente, in conformità con l'eccezione di "trattamento corretto" relativa alle sezioni di un'opera coperta da copyright. Copie multiple sarebbero indice di uso improprio. Le opere d'arte vanno considerate equivalenti alle opere coperte da copyright.

Avviso relativo alla riproduzione fedele di documenti sottoposti a scansione

Dopo aver sottoposto a scansione un documento, verificare che l'accuratezza e la qualità dei dati acquisiti corrispondenti soddisfino le proprie esigenze, confermando le dimensioni dei dati di scansione, la quantità di dati delle immagini catturate, la fedeltà delle immagini, le tonalità di colore, ecc.

Verificare sempre i dati di scansione prima di distruggere il documento originale.

È possibile che una parte dei dati di scansione sia perduta o danneggiata. Pertanto, leggere attentamente tutte le istruzioni e tenere presente quanto segue:

- A seconda delle condizioni originali, durante la scansione il documento potrebbe usurarsi, assottigliarsi, distorcersi, sporcarsi o screpolarsi. In questo caso, alcuni o tutti i dati di scansione potrebbero andare perduti.

Verificare che il documento non presenti spiegazzature, pieghe o fori.

- Se le parti interne della macchina sono sporche, durante la scansione il documento potrebbe usurarsi, assottigliarsi, distorcersi, sporcarsi o screpolarsi. In questo caso, alcuni o tutti i dati di scansione potrebbero andare perduti.

Pulire attentamente e regolarmente le parti interne della macchina.

- Quanto segue potrebbe verificarsi a seconda delle impostazioni di scansione, come dimensioni del documento, risoluzione di scansione, impostazioni relative ai colori, impostazioni di scansione su una o due facciate, raddrizzamento automatico, salto di pagine vuote, ecc:

- Se la risoluzione dell'immagine è troppo bassa, il testo potrebbe risultare illeggibile.
- I dati di scansione di un documento a colori possono essere catturati in bianco e nero.
- Può essere catturata solo una facciata di un documento fronte-retro.
- Una parte del documento non può essere sottoposta a scansione, oppure le dimensioni possono essere eccessivamente ridotte.
- Il documento può essere sottoposto a scansione solo fino a un certo punto, oltre il quale i dati di scansione andranno perduti.
- Le pagine vuote non possono essere eliminate, oppure possono essere eliminate senza che ciò sia necessario.
- I margini possono essere aggiunti ai bordi dei dati di scansione.

Per informazioni su come configurare le impostazioni di scansione, consultare la *Guida dell'utente*.

- A seconda delle condizioni del documento (increspature, pieghe o fori) e dei materiali di consumo è possibile inserire simultaneamente più pagine di un documento, facendo sì che alcune pagine manchino dai dati acquisiti.

Verificare che il documento non presenti spiegazzature, pieghe o fori.

Sostituire periodicamente tutti i materiali di consumo.

- Durante la scansione di documenti che non figurano tra quelli consigliati o a seconda delle condizioni di un particolare documento (increspature, pieghe, fori), dei materiali di consumo o dei meccanismi di avanzamento della carta all'interno della macchina, è possibile che i documenti si inceppino durante la scansione. In questo caso, alcuni o tutti i dati di scansione potrebbero andare perduti. (I documenti possono venire distrutti a causa dell'inceppamento della carta.)

Per informazioni sui documenti utilizzabili, consultare la sezione "Documenti utilizzabili" nella *Guida dell'utente*.

- Durante la scansione di documenti contrassegnati con un pennarello fluorescente, le aree contrassegnate potrebbero non essere visibili correttamente nei dati di scansione, oppure il colore del pennarello potrebbe non essere riprodotto correttamente, a seconda del colore e della densità dell'inchiostro del pennarello.

È possibile migliorare i risultati aumentando la risoluzione di scansione. Per informazioni sulle impostazioni della risoluzione, fare riferimento alla *Guida dell'utente*.

brother

Visitate il sito Brother sul World Wide Web
www.brother.com



www.brotherearth.com