

请先阅读这本小册子，再尝试操作设备或尝试进行任何维护。不按照这些说明操作可能会提高发生火灾、电击、烧伤或窒息的风险。对于产品所有者不遵守本指南中规定的说明操作而导致的损害，Brother 不承担任何责任。

## 使用本指南的方法：

- 1 在使用设备之前，先通读这份指南，然后妥善保存，以供将来参考。
- 2 认真按照本指南中规定的说明操作，并始终确保遵守产品上标记的所有警告和说明。
- 3 如果在阅读本指南之后，仍然存在如何使用设备的疑虑，请您向当地的 Brother 经销商或 Brother 呼叫中心寻求帮助。
- 4 为确保您理解所有说明，请认识在下面的文档中使用的符号和约定。

## 在文档中使用的符号和约定

在整篇文档中使用了下列符号和约定：

### 警告

警告图标表示可能导致死亡或重度伤害的潜在危险情况。

### 注意

注意图标表示可能导致轻微或中度伤害的潜在危险情况。

### 重要事项

重要事项图标表示可能导致财产损失或产品功能丧失的潜在危险情况。

### 注释

注释图标提醒您如何应对可能出现的情况或提供有关当前操作如何与其他功能工作的提示。



“禁止”图标指示不能执行的操作。



此图标指示不能使用易燃喷雾剂。



此图标指示不能使用酒精等有机溶剂和液体。



“触电危险”图标提醒您存在电击的可能性。



“火灾危险”图标提醒您存在火灾的可能性。



“拔下插头”图标指示应该拔下设备的插头。

### 粗体

粗体字表示设备操作面板上的按键或计算机屏幕上的按钮。

### 斜体

斜体字强调应当注意的要点或提示您参考相关主题。

(仅适用于

ADS-2800W 和

ADS-3600W)

[ 方括号中的文字 ]

方括号 [ ] 中的文字表示设备液晶显示屏上的信息。

按照设备和交流电源适配器（从现在起统称“设备”）上标记的所有警告和说明操作。

### 注释

本手册中的插图 为 ADS-3600W。

## 编译和发布声明

本手册已经编译且发布，旨在提供最新的产品信息。本手册中包含的信息可能会更改。如需最新的说明书，请访问 Brother Solutions Center（网址是 [support.brother.com](http://support.brother.com)）

## 选择适合放置设备的安全位置

将设备放在平整、稳定的表面上（如桌面），避免冲击和震动。将设备放在标准接地电气插座附近。选择一个干燥、通风良好的位置，此位置的温度应在 5 °C 到 35 °C 之间。



### 警告



请勿使设备暴露于阳光直射、高温、带有明火、带有腐蚀性气体、有湿气或灰尘的环境。请勿将设备放在地毯或毛毯上，因为这会使设备接触到灰尘。这样做可能产生短路或火灾的风险。这还可能会损坏设备且 / 或导致设备无法运行。



请勿将设备放在冷却器、加热器、空调、水、化学品或包含磁铁或产生磁场的设备附近。在水进入设备中时可能产生短路或火灾的风险（包括加热、空调和 / 或通风设备所产生的冷凝水，这可能足以产生短路或火灾）。



请勿将设备放在化学品附近或者可能发生化学泄漏的位置。特别是有有机溶剂或液体可能导致外壳和 / 或电缆溶解或分解，从而产生火灾或电击的风险。它们还可能导致设备故障或褪色。



在产品的外壳、背面或底部提供了缝隙或开口以便通风。为避免阻塞或遮挡这些开口，应该将产品放置在不会触碰任何墙壁或其他设备的位置。阻塞设备的通风可能造成过热和/或火灾的风险。

#### 重要事项

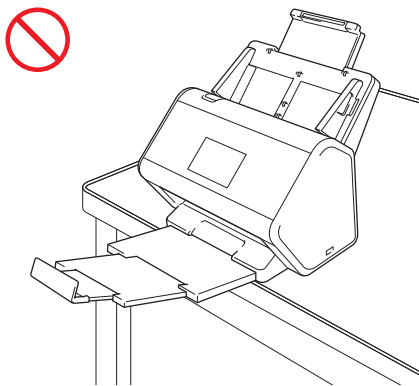
- 始终将设备放在坚固的表面上，切勿放在床、沙发或类似柔软表面上。
- 请勿将设备进行内嵌式安装。

## ⚠ 注意

避免将设备放在人流量大的区域。如果必须将设备放在人流量大的位置，请确保设备处于安全位置，不会将人绊倒，否则可能使您或其他人受伤，并会严重损坏设备。

确保接入设备的电缆和电线已妥善稳固，不会造成绊倒人的危险。

确保设备的任何部位均未伸出设备所在的桌面或支架。特别是当设备位于桌面、支架等边缘时，请勿将输出纸盒打开。确保设备位于平整、水平且稳定的表面上，以避免震动。未能遵循这些预防措施可能导致设备跌落，从而导致用户的人身伤害以及设备严重损坏。



请勿将设备放在不稳定或倾斜手推车、支架和桌面上，或者任何倾斜表面上。设备可能跌落，从而导致用户的人身伤害以及设备严重损坏。

## 重要事项

- 请勿在设备顶部放置物体。
- 请勿将设备放在干扰源附近，如扬声器。这样可能会干扰设备的电子元件的运行。

## 一般预防措施

### 警告

设备的包装中使用了塑料袋。为避免窒息的危险，请将这些塑料袋远离婴儿和儿童。塑料袋并不是玩具。



切勿将任何物体插入到设备外壳的缝隙中，因为这些物体可能接触到危险电压或短路部件，从而产生火灾或电击的风险。如果金属物体、水或其他液体进入设备中，请立即从电源插座中拔掉设备的插头。请联系您的 Brother 经销商或 Brother 呼叫中心。



请勿使用任何易燃物品、任何类型的喷雾剂或包含酒精或氨水的有机溶剂 / 液体来清洁设备的内部或外部。这样做可能导致火灾或电击。



请勿拆解或改造设备，否则可能发生火灾或电击风险。如果设备需要维修，请联系您的 Brother 经销商或 Brother 呼叫中心。



在雷暴天气时，请勿触摸设备。在雷暴天气使用设备时，可能存在闪电导致电击的间接风险。



请勿在任何液体附近（例如，在浴盆、水洗槽、洗碗槽或洗衣机）、潮湿地下室或游泳池附近使用设备。



请勿使用损坏的交流电源适配器。



请勿将重物放置在交流电源适配器上，也不要损坏或改造交流电源适配器。请勿弯折或拉扯电线。



请勿让交流电源适配器跌落，用力砸交流电源适配器或以其他方式损坏交流电源适配器。

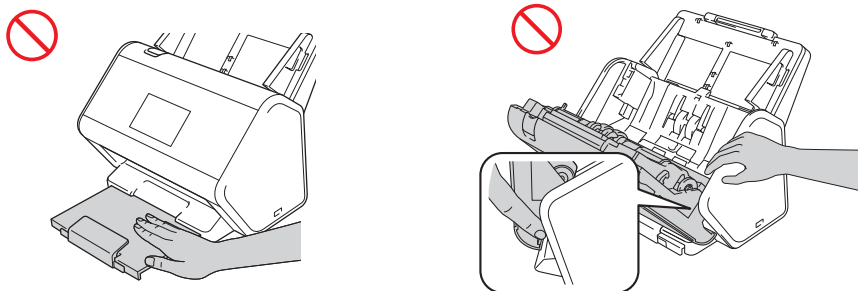
## ⚠ 注意

请勿对设备施加压力或在其上放置重物，也不要将设备用于其他用途。

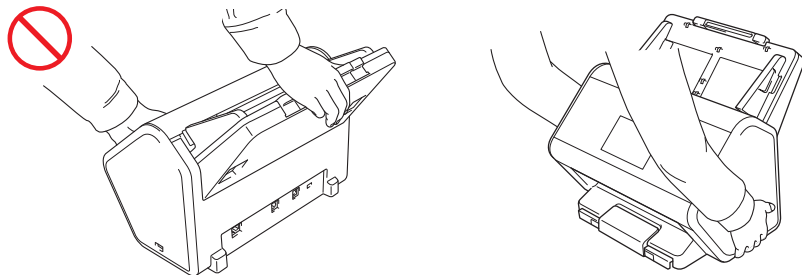
请勿将手或手指沿文件护套的边缘滑动或摩擦，以防割伤。

等待到设备弹出纸张，避免辊夹住您的手指。

如果用力关闭盖子（遮尘物），设备的某些区域可能造成人身伤害。在将手放入如图所示的区域中时，请小心。



请勿握住可伸展的自动进稿器 (ADF) 来搬运设备。这样做可能导致可伸展自动进稿器 (ADF) 从设备中拆离。必须通过将双手放在整个设备下面来搬运设备。



操作设备时请小心，避免衣服（特别是袖子、领带等）、头发或首饰被卷入设备中，否则可能导致人身伤害。如果有物品被卷入设备中，请立即断开设备的电源。

请勿挥舞交流电源适配器。这样做可能导致您自己或他人受伤。

## 重要事项

（仅适用于 ADS-2800W 和 ADS-3600W）

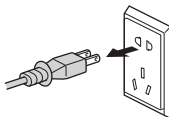
在插入电源线或开启设备后，请勿立即触摸触摸屏。这样可能导致错误。

## 安全连接设备

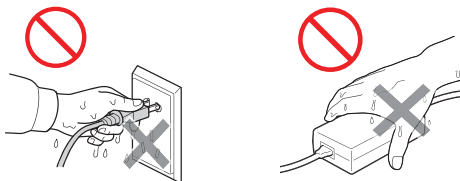
### 警告



设备内部有高压电极。在接触设备内部之前（进行例行维护，如清洁），请确保您已从电气插座中拔下了电源线以及从设备中拔下了任何网线（仅适用于 ADS-2800W 和 ADS-3600W）。



请勿用湿手触摸交流电源适配器或触摸插头。这样可能导致电击。



请勿将电源插头连接到直流电源或逆变器。这样可能导致电击。如果不确定您拥有哪种类型的电源，请联系合格的电工。



如果电源线磨损或损坏，请勿使用设备，这样可能导致电击风险或火灾。



请勿在交流电源线中间拉动。请勿将任何物体压在电源线上。请勿将设备放在人们可能踩踏电源线的位置。这样可能导致电击或火灾。



Brother 强烈建议您不要使用任何类型的延长线。未遵循这些预防措施可能导致火灾、电击或设备损坏。



从设备或从电源插座拔下交流电源适配器时，一律要捏住连接头而不是拉电源线来稳妥拔出。不这样做可能导致电源线裸露或爆裂，引发火灾或造成电击。



请确保电源线的一端牢牢插入标准电气插座中，另一端牢牢插入适配器块中。请勿使用松动的电气插座。如果电源线未完全插入电气插座和适配器块中，则存在发热并引发火灾的危险。



始终使用随附的交流电源适配器，并将适配器插入到在*使用说明书*内的*规格*上指定的电压范围内的电气插座中。不这样做可能导致您或其他人受伤，并会损坏设备或其他财产。对于不使用随附的交流电源适配器造成的任何意外事故或损坏，Brother 不承担任何责任。



切勿将随附的交流电源适配器连接到其他产品。



请勿使交流电源适配器过载。

## 注意

如果您有一段时间不打算使用设备，请从电气插座中拔出设备的插头。

## 维修设备

请勿尝试自行维修设备。打开或拆下盖子可能使您接触到危险电压以及其他风险，并且可能使您的保修失效。请联系您的 Brother 经销商或 Brother 呼叫中心。

## 警告



如果设备跌落或者外壳已损坏，则有电击或火灾的可能性。请从电气插座中拔下电源插头，并联系您的 Brother 经销商或 Brother 呼叫中心。



如果设备变得异常高温、冒烟、产生任何强烈气味，或者如果您意外在设备上倒入任何液体，请立即从电气插座拔掉设备的插头。请联系您的 Brother 经销商或 Brother 呼叫中心。

## 重要事项

如果在遵循操作说明时设备未正确运行，请按照本手册中述及的操作方法进行调整。操作不当可能会造成设备损坏，并增加专业危险人员的工作量。

## 重要安全说明

- 1 请仔细阅读本说明书中所有的说明。
- 2 请妥善保管好本说明书，以便日后查阅。
- 3 请遵循本设备上标注的所有警告事项与说明进行操作。
- 4 清洁设备外部前，请先从墙上插座中拔出本设备的电源插头。请勿使用液体或喷雾清洁剂清洁本设备。请使用湿抹布擦拭本设备。
- 5 请勿将本设备放置在水源附近。
- 6 请勿将本设备放置在不稳固的推车、台子或桌子上。否则，本设备可能会摔落而导致严重损坏。
- 7 机壳内及机壳背面或底部的沟槽和开口用于通风；为确保设备正常使用并防止过热，请勿堵塞或遮盖上述通风口。请勿将本设备放置在床、沙发、地毯或其他类似表面上，以免堵塞通风口。请勿将本设备放置在散热器或加热器附近或上方。除非通风状况良好，否则本设备不能进行嵌入式安装。
- 8 本设备必须连接到符合标签上所标明的额定电压范围的接地交流电源上。请勿将本设备连接到直流电源上。如果无法确定，请联系专业电工。
- 9 本产品配备一个三芯接地型插头。该插头仅适用于接地型电源插座。这一特性有助于保证安全。如果您无法将设备电源插头插入电源插座中，请联系专业电工为您更换插座。请勿损坏接地型插头的保护部件。
- 10 请勿在电源线和本设备上放置任何物品。请勿踩踏电源线。
- 11 请勿在本设备前放置任何可能会阻碍扫描文件的物品。请勿在文件的输出通道上放置任何物品。
- 12 扫描期间请勿触摸文件。
- 13 请勿将任何物品塞入本设备机壳的沟槽内，否则可能会触及危险高压部位或使部件短路，从而造成火灾或触电。切勿在本设备上泼洒任何液体。
- 14 请勿尝试自行维修本设备。打开或拆除盖板可能会造成触电或其他危险，而由此造成的损坏不在保修范围内。如果需要任何维修，请联系 Brother 授权维修站并由其维修人员处理所有维修事宜。本设备随机附带一份特约维修站列表以供您参考，或请直接联系 Brother 呼叫中心。
- 15 发生以下情况时，请从墙上电源插座中拔出本设备的电源插头，并联系 Brother 授权维修站人员处理维修事宜：
  - 电源线损坏或磨损。
  - 有液体漏入本设备。
  - 本设备遭雨淋或被水浸泡。
  - 遵循使用说明书进行操作时，如果本设备无法正常使用，只可以按照本使用说明书中述及的操作方法进行调整。操作不当可能会造成设备损坏，并增加专业维修人员的工作量。
  - 本设备摔落或机壳已损坏。
  - 如果设备性能发生明显变化，则表示需要维修。
- 16 为了避免电涌冲击而损坏设备，Brother 建议您使用电源保护装置（电涌保护器）。



## 产品保修和责任

本手册中的任何内容均不影响现有的保修条款，也不会追加任何设备保修条款。若未遵循本手册中的安全说明，可能会使您的设备保修失效。

### 警告

请仅使用本设备随附的交流电源适配器。

本产品必须安装在靠近电源插座的地方。如果发生意外情况，必须从电气插座中拔掉电源线以完全关闭电源。

## 无线 LAN（仅适用于 ADS-2800W 和 ADS-3600W）

本扫描仪支持无线接口。

## LAN 连接

### 重要事项

请勿将本设备连接到电压可能有变化的局域网连接。


## NFC（ADS-3600W）

本扫描仪支持 NFC（近场通信）功能。

## 无线电干扰

本产品符合 EN55022 (CISPR Publication 22)/Class B。在将本设备连接到计算机时，请确保使用长度不超过 2 米的 USB 电缆。

## WLAN 启用 / 禁用（仅适用于 ADS-2800W 和 ADS-3600W）

- 1 按 。
- 2 按 [网络]。
- 3 按 [无线局域网]。
- 4 按 ▲ 或 ▼ 以显示 [开无线局域网]。
- 5 按 [开无线局域网]。
- 6 按 [开]（或 [关]）。

## 有关使用无线网络机型的注意事项

- 1 对于本设备的无线网络功能
  - 使用频率：2.4-2.4835 GHz
  - 等效全向辐射功率（EIRP）： $\leq 100$  mW
  - 最大功率谱密度： $\leq 20$  dBm / MHz（EIRP）
  - 载频容限：20 ppm
  - 带外发射功率（在2.4-2.4835GHz 频段以外）： $\leq -80$  dBm / Hz（EIRP）
  - 杂散发射（辐射）功率（对应载波 $\pm 2.5$  倍信道带宽以外）：
    - $\leq -36$  dBm / 100 kHz（30-1000 MHz）
    - $\leq -33$  dBm / 100 kHz（2.4-2.4835 GHz）
    - $\leq -40$  dBm / 1 MHz（3.4-3.53 GHz）
    - $\leq -40$  dBm / 1 MHz（5.725-5.85 GHz）
    - $\leq -30$  dBm / 1 MHz（其它1-12.75 GHz）
- 2 对于本设备的NFC（近距离无线通信）功能
  - 使用频率：13.553-13.567MHz
  - 所发射的磁场强度在距设备10米处不得超过42dB $\mu$ A/m（采用准峰值检波）；
  - 频率容限： $\leq 100 \times 10^{-6}$
  - 杂散辐射:对于13.553-13.567MHz频段设备,频段两端偏移140kHz频率范围的限值为9dB $\mu$ A/m（10米处,准峰值）
- 3 不得擅自更改发射频率、加大发射功率（包括额外加装射频功率放大器），不得擅自外接天线或改用其它发射天线。
- 4 使用时不得对各种合法的无线电通信业务产生有害干扰；一旦发现有害干扰现象时，应立即停止使用，并采取措施消除干扰后方可继续使用。
- 5 使用微功率无线电设备，必须忍受各种无线电业务的干扰或工业、科学及医疗应用设备的辐射干扰。
- 6 不得在飞机和机场附近使用。

## 产品中有害物质的名称及含量

型号	有害物质					
<b>ADS-2400N CHN</b>	<b>铅</b>	<b>汞</b>	<b>镉</b>	<b>六价铬</b>	<b>多溴联苯</b>	<b>多溴二苯醚</b>
部件名称	(Pb)	(Hg)	(Cd)	(Cr (VI))	(PBB)	(PBDE)
扫描器	×	○	○	○	○	○
纸盒	○	○	○	○	○	○
盖板	○	○	○	○	○	○
标签	○	○	○	○	○	○
面板	×	○	○	○	○	○
主电路板	×	○	○	○	○	○
选配件	×	○	○	○	○	○
印刷品	○	○	○	○	○	○
包装	○	○	○	○	○	○
<b>型号</b>	<b>有害物质</b>					
<b>ADS-2800W CHN</b>	<b>铅</b>	<b>汞</b>	<b>镉</b>	<b>六价铬</b>	<b>多溴联苯</b>	<b>多溴二苯醚</b>
部件名称	(Pb)	(Hg)	(Cd)	(Cr (VI))	(PBB)	(PBDE)
扫描器	×	○	○	○	○	○
纸盒	○	○	○	○	○	○
盖板	×	○	○	○	○	○
标签	○	○	○	○	○	○
面板	×	○	○	○	○	○
主电路板	×	○	○	○	○	○
选配件	×	○	○	○	○	○
印刷品	○	○	○	○	○	○
包装	○	○	○	○	○	○
<p>本表格依据SJ/T 11364的规定编制。</p> <p>○：表示该有害物质在该部件所有均质材料中的含量均在GB/T 26572规定的限量要求以下。</p> <p>×：表示该有害物质至少在该部件的某一均质材料中的含量超出GB/T 26572规定的限量要求。 (由于技术的原因暂时无法实现替代或减量化)</p>						

# 产品安全手册

型号	有害物质					
<b>ADS-3000N CHN</b>	<b>铅</b>	<b>汞</b>	<b>镉</b>	<b>六价铬</b>	<b>多溴联苯</b>	<b>多溴二苯醚</b>
部件名称	(Pb)	(Hg)	(Cd)	(Cr (VI))	(PBB)	(PBDE)
扫描器	×	○	○	○	○	○
纸盒	○	○	○	○	○	○
盖板	○	○	○	○	○	○
标签	○	○	○	○	○	○
面板	×	○	○	○	○	○
主电路板	×	○	○	○	○	○
选配件	×	○	○	○	○	○
印刷品	○	○	○	○	○	○
包装	○	○	○	○	○	○
型号	有害物质					
<b>ADS-3600W CHN</b>	<b>铅</b>	<b>汞</b>	<b>镉</b>	<b>六价铬</b>	<b>多溴联苯</b>	<b>多溴二苯醚</b>
部件名称	(Pb)	(Hg)	(Cd)	(Cr (VI))	(PBB)	(PBDE)
扫描器	×	○	○	○	○	○
纸盒	○	○	○	○	○	○
盖板	×	○	○	○	○	○
标签	○	○	○	○	○	○
面板	×	○	○	○	○	○
主电路板	×	○	○	○	○	○
选配件	×	○	○	○	○	○
印刷品	○	○	○	○	○	○
包装	○	○	○	○	○	○
<p>本表格依据 SJ/T 11364 的规定编制。</p> <p>○：表示该有害物质在该部件所有均质材料中的含量均在 GB/T 26572 规定的限量要求以下。</p> <p>×：表示该有害物质至少在该部件的某一均质材料中的含量超出 GB/T 26572 规定的限量要求。 (由于技术的原因暂时无法实现替代或减量化)</p>						

## 商标

BROTHER 是 Brother Industries, Ltd. 的商标或注册商标。

Microsoft、Windows、Windows Vista、Windows Server、Outlook 和 Internet Explorer 是 Microsoft Corporation 在美国和 / 或其他国家 / 地区的注册商标或商标。

Apple、Macintosh、Mac OS 和 Safari 是 Apple Inc. 在美国和其他国家 / 地区注册的商标。

ABBYY、ABBYY FineReader 和 ABBYY PDF Transformer 是 ABBYY Software Ltd. 的注册商标或商标。

WPA、WPA2、Wi-Fi Protected Access 和 Wi-Fi Protected Setup 是 Wi-Fi Alliance 的标记。

Wi-Fi、Wi-Fi Alliance 和 Wi-Fi Direct 是 Wi-Fi Alliance 的注册商标。

AMD 是 Advanced Micro Devices, Inc 的商标。

ISIS 是 EMC Corporation 在美国和 / 或其他国家 / 地区的注册商标或商标。

Intel 是 Intel Corporation 在美国和 / 或其他国家 / 地区的商标。

Adobe 和 Photoshop 是 Adobe Systems Incorporated 在美国及 / 或其他国家 / 地区的注册商标或商标。

本手册中提到了其软件名的每个公司均具有特定于其专有程序的软件许可证协议。

**出现在 Brother 产品、相关文档和任何其他资料中公司的商标名称和产品名称全都是那些相应公司的商标或注册商标。**

### 编译和发布

本手册在 Brother Industries, Ltd. 的监督下进行编译和发布，涵盖了最新的产品描述和规格。

本手册的内容以及本产品的规格可能会有变化，恕不另行通知。

Brother 保留对此处包含的规格和材料进行更改而不进行通知的权利，并且对于依赖提供的材料（包括但不限于印刷以及与发布有关的其他错误）所导致的任何损害（包括间接损害）概不负责。

### 版权和许可证

© 2015 Brother Industries, Ltd. 保留所有权利。

本产品包含由以下供应商开发的软件：

© 2008 Devicescape Software, Inc.

本产品包含由 ZUKEN ELMIC, Inc 开发的“KASAGO TCP/IP”软件。

## 开源许可备注

本产品包含开放源代码软件。

请访问 Brother Solutions Center（网址是 [support.brother.com](http://support.brother.com)）以查看开源许可备注。

## Brother 呼叫中心

### 呼叫中心

请访问 <http://www.95105369.com/> 了解您当地的 Brother 办事处。

## 违法使用扫描设备

在以进行欺诈为目的的情况下复制某些物品或文件是违法的。以下是一个非详尽列表，复制其中所列文件的复印件可能是违法行为。如果您对特定物品或文件存有疑问，我们建议您与您的法律顾问和 / 或相关法律权威人士核实。

- 货币
- 债券或其他债务证书
- 存款凭证
- 武装部队服役或应征入伍证书
- 护照
- 邮票（盖过邮戳或未盖过邮戳）
- 移民入境文件
- 福利文件
- 政府机构开具的支票或汇票
- 证明身份的徽章或标记

复制版权作品是违法行为，但与版权作品章节相关的“公平交易”例外情况除外。多份复印件可能表明不当使用。艺术品应被视为等同于版权作品。

# 与忠实再现扫描文档有关的声明

在扫描文档后，通过确认扫描数据的大小、捕获的影像数据的数量、影像逼真度、色调等等，以确认对应扫描数据的精确度和质量满足您的需求。

在销毁原始文档之前，请始终确认扫描数据。

扫描数据的某一部分可能丢失或损坏，因此，请仔细阅读所有说明并切记以下几点：

- 根据文档的条件，文档在扫描期间可能磨薄、扭曲、变脏或者破损。在此情况下，部分或者所有扫描数据可能丢失。

确认文档没有褶皱、弯曲或孔洞。

- 如果设备内部变脏，则文档在扫描期间可能磨薄、扭曲、变脏或者破损。在此情况下，部分或者所有扫描数据可能丢失。

请定期仔细清洁设备的内部。

- 根据扫描设置（如文档大小、扫描分辨率、颜色相关设置、单面或双面扫描设置、自动消除倾斜、跳过空白页等等），可能发生以下情况：

- 如果图像分辨率过低，则文本可能难以辨认或不清晰。
- 彩色文档的扫描数据可能会以黑白格式捕获。
- 对于双面文档，可能只能捕获其中一面。
- 文档的某一部分可能无法扫描，或者大小可能太小。
- 文档可能只能扫描到某个特定点，此后的扫描数据将丢失。
- 空白页面可能未删除，或者页面可能不需要删除。
- 可能会在扫描数据的边缘增加页边距。

请参阅*使用说明书*，了解有关如何配置扫描设置的信息。

- 根据文档的条件（如是否有褶皱、弯曲或孔洞）和耗材，多页面的文档可能一次性送入，导致扫描数据中丢失某些页面。

确认文档没有褶皱、弯曲或孔洞。

定期更换所有耗材。

- 扫描不在建议指导范围内的文档时，或者根据文档条件（如是否有褶皱、弯曲或孔洞）和耗材，或者设备内的送纸机制，文档在扫描期间可能在设备内部卡住。在此情况下，部分或者所有扫描数据可能丢失。（由于卡纸状况，文档可能被损毁。）

请参阅*使用说明书*中“可使用的原稿”，了解有关可使用的原稿的信息。

- 当扫描以荧光记号笔标记的文档时，扫描数据中可能无法正确看到标记的区域，或者可能无法正确重现标记笔颜色，这取决于标记笔墨水的颜色和密度。

您可以通过提高扫描分辨率来获得更令人满意的结果。请参阅*使用说明书*，了解有关分辨率设置的信息。

# brother

在互联网上访问我们的网站  
[www.brother.com](http://www.brother.com)



[www.brotherearth.com](http://www.brotherearth.com)