

Guía de seguridad del producto

(HL-L5000D / HL-L5100DN / HL-L5200DW / HL-L5200DWT / HL-L6200DW / HL-L6200DWT / HL-L6250DW / HL-L6300DW / HL-L6400DW / HL-L6400DWG / HL-L6400DWT / DCP-L5500DN / DCP-L5600DN / DCP-L5650DN / MFC-L5700DW / MFC-L5705DW / MFC-L5800DW / MFC-L5850DW / MFC-L5900DW / MFC-L6700DW / MFC-L6750DW / MFC-L6800DW / MFC-L6900DW / MFC-L6900DWG)

Uso de la documentación

Lea esta guía antes de utilizar el producto o de realizar cualquier tarea de mantenimiento. El no seguir estas instrucciones, podría aumentar el riesgo de sufrir lesiones personales o daños materiales, incluyendo los originados por un incendio, una descarga eléctrica, quemaduras o asfixia. Brother no será responsable por los daños causados al producto por omisión del propietario del producto de leer las instrucciones que se ofrecen en esta guía.

Lea todas las instrucciones. Téngalas a mano para consultarlas cuando sea necesario.

Símbolos y convenciones utilizados en la documentación

Los siguientes símbolos y convenciones se utilizan en la documentación.

⚠️ ADVERTENCIA

ADVERTENCIA indica una situación potencialmente peligrosa que, si no se evita, puede producir la muerte o lesiones graves.

⚠️ AVISO

AVISO indica una situación potencialmente peligrosa que, si no se evita, puede producir lesiones graves o moderadas.

IMPORTANTE

IMPORTANTE indica una situación potencialmente peligrosa que de no evitarse, podría provocar daños materiales o fallas en el funcionamiento del producto.

NOTA

La NOTA especifica el entorno operativo, las condiciones para la instalación o las condiciones especiales de uso.



Los símbolos de riesgo eléctrico le advierten de una posible descarga eléctrica.



Los iconos de peligro de incendio le adviertan sobre la posibilidad de que se produzca un incendio.



Los iconos de superficies calientes le indican no tocar las piezas del producto que están calientes.



Los iconos de prohibición indican acciones que no se deben realizar.

Negrita

El texto escrito en negrita identifica teclas específicas del panel de control del producto o de la pantalla del ordenador.

Cursiva

La tipografía en cursiva tiene por objeto destacar puntos importantes o referirle a un tema relacionado.

Courier New

El texto escrito en el tipo de letra Courier new identifica los mensajes que aparecen en el visor LCD del producto.

Respete todas las advertencias e instrucciones del producto.

NOTA

- No todos los modelos están disponibles en todos los países.
 - Las ilustraciones de esta guía corresponden a HL-L6400DW y MFC-L6900DW.
-

Compilación y publicación

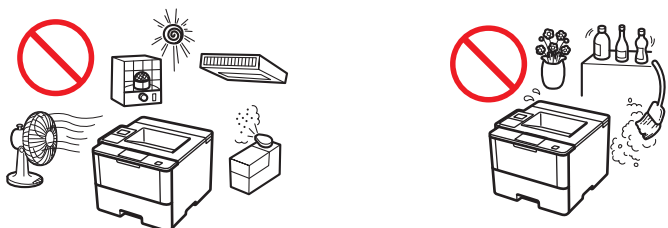
Este manual ha sido compilado y publicado por Brother Industries, Ltd. e incluye las descripciones y especificaciones más actualizadas del producto.

El contenido de este manual y las especificaciones de este producto están sujetos a modificación sin previo aviso.

Brother se reserva el derecho de modificar sin previo aviso las especificaciones y materiales aquí contenidos, y no asumirá responsabilidad alguna por daños de cualquier índole (incluidos los daños indirectos) producidos al basarse en el material presentado que incluye, entre otros, los errores tipográficos y de otra naturaleza contenidos en la publicación.

Elección de la ubicación

ADVERTENCIA



Elija una ubicación donde la temperatura permanezca entre 50 °F y 90 °F (10 °C y 32 °C), la humedad entre 20% y 80% y donde no haya condensación.



NO exponga el producto a luz solar directa ni a un exceso de calor, llamas, gases corrosivos, humedad o polvo. De lo contrario, existe la posibilidad de que se produzca una descarga eléctrica, un cortocircuito o un incendio. También es posible que el producto sufra daños o quede inutilizable.



NO coloque el producto cerca de calefactores, equipos de aire acondicionado, ventiladores eléctricos, refrigeradores o agua. Si lo hace, se podrían crear las condiciones para una descarga eléctrica, un cortocircuito o un incendio, ya que el agua puede entrar en contacto con el producto (incluso por la condensación provocada por los equipos de calefacción, aire acondicionado y ventilación).



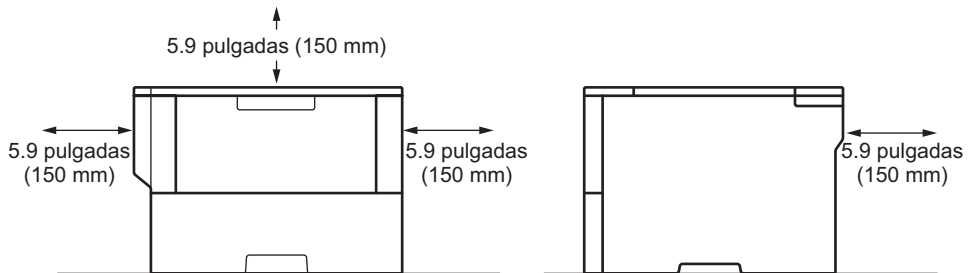
NO coloque el producto cerca de sustancias químicas ni en lugares donde se pudieran derramar estas sustancias sobre él. Si dichas sustancias químicas entran en contacto con el producto, se corre el riesgo de que se produzca un incendio o una descarga eléctrica. En especial, los solventes orgánicos o líquidos tales como el benceno, diluyente para pintura, quitaesmalte o desodorante pueden fundir o disolver la cubierta plástica y/o los cables, con el consiguiente riesgo de incendio o descarga eléctrica. Estas u otras sustancias químicas también pueden provocar el mal funcionamiento del producto o su decoloración.



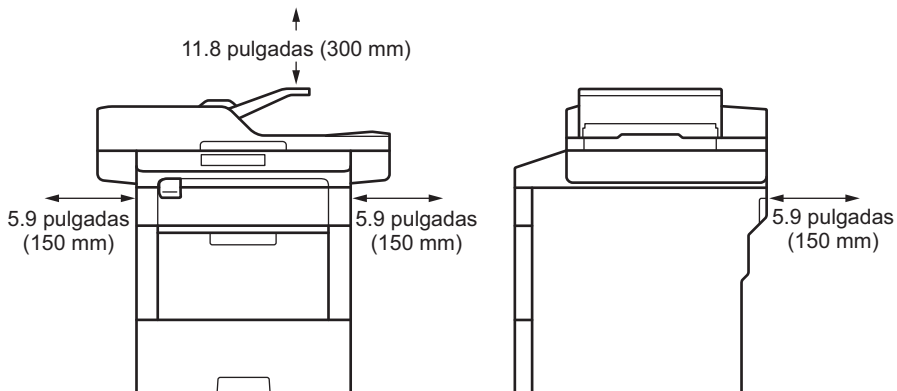
NO coloque el producto en un lugar en que sus ranuras o aberturas pudieran quedar obstruidas o bloqueadas. Estas ranuras y aberturas sirven de ventilación. Si se bloquea la ventilación del producto, se podría crear el riesgo de sobrecalentamiento o incendio.

En su lugar:

- Mantenga una distancia mínima alrededor del producto como se muestra en la ilustración.
(Sólo HL)



(Sólo MFC y DCP)



- Coloque el producto sobre una superficie sólida y nivelada.
- NO coloque el producto cerca de radiadores o calentadores ni sobre ellos.
- NO coloque este producto en una instalación "integrada" a menos que se proporcione la ventilación adecuada.



Instale el producto cerca de un toma de corriente de CA de fácil acceso. En caso de que surja una emergencia, el fácil acceso al enchufe y al tomacorriente le permitirá interrumpir el suministro eléctrico rápida y completamente.

Se usan bolsas de plástico para embalar el producto. Las bolsas de plástico no son juguetes. Para evitar el riesgo de asfixia, mantenga estas bolsas fuera del alcance de bebés y niños, y deséchelas de la forma correcta.

NO coloque este producto sobre un carro, soporte o mesa inestable, especialmente si existe la posibilidad de que haya niños cerca del producto. El producto es pesado y puede caerse, lo que puede causarle lesiones a usted o a otras personas y serios daños en el producto. Los productos con función de escáner presentan un riesgo de lesiones adicional, ya que el vidrio del escáner puede romperse.

⚠ AVISO

NO coloque ningún objeto alrededor del producto. Dichos objetos bloquean el acceso al toma de corriente en caso de emergencias. Es importante que se pueda desconectar el producto siempre que sea necesario.

Es posible que el producto genere gases olorosos, como el ozono, si se utiliza para un gran volumen de impresiones o en una habitación con poca ventilación durante varias horas. Además, el producto emite ciertas sustancias químicas durante la impresión. Asegúrese de que el producto se encuentre en un área bien ventilada para evitar daños o malestar.

Evite colocar el producto en una zona con mucha actividad. Si debe colocarlo en una zona con mucha actividad, asegúrese de que el producto esté en un lugar seguro donde nadie se pueda tropezar accidentalmente con él, hecho que podría ocasionar lesiones e importantes daños al producto. Asegúrese además de que los cables estén bien instalados y no provoquen riesgos de tropiezos.

Algunos productos contienen un paquete de gel de sílice. NO ingiera el paquete de gel de sílice, tírelo a la basura. Si lo ingiere, busque atención médica de inmediato.

NO coloque objetos pesados sobre el producto.

Coloque el producto sobre una superficie plana, nivelada y estable (como un escritorio) que no presente vibraciones ni impactos. Coloque el producto cerca de un enchufe de teléfono de pared (MFC únicamente) y de un tomacorriente de CA estándar con descarga a tierra.

Evite tocar las partes metálicas del producto cuando haya múltiples dispositivos conectados al ordenador que usan cables USB.

IMPORTANTE

- NO coloque el producto cerca de dispositivos que contienen imanes o generan campos magnéticos. Si lo hace, podría interferir con el funcionamiento del producto afectando la calidad de la impresión.
 - NO coloque el producto cerca de fuentes de interferencia, como altavoces o unidades de base de teléfonos inalámbricos que no sean de Brother. Si lo hace, podría interferir con el funcionamiento de los componentes electrónicos del producto.
 - NO conecte el producto a una toma de corriente de CA controlado por interruptores de pared o temporizadores automáticos. NO conecte el producto al mismo circuito de aparatos grandes u otros equipos que precisan una cantidad importante de electricidad para funcionar (como un aire acondicionado, una fotocopidora o una trituradora). Si opera este producto junto a otros productos que precisan una cantidad importante de electricidad para funcionar, es posible que se vea afectado el sistema de alimentación o que se produzca una sobretensión que haría disparar el disyuntor o quemar el fusible. Además, la interrupción del sistema de alimentación podría eliminar información de la memoria del producto y el ciclo repetido del sistema de alimentación puede dañar el producto.
-

Para usar el producto de forma segura

Guarde estas instrucciones para consultarlas cuando sea necesario y léalas antes de realizar cualquier tarea de mantenimiento. Si no se siguen estas instrucciones de seguridad existe la posibilidad de que se produzca un incendio, descargas eléctricas, quemaduras o asfixia.

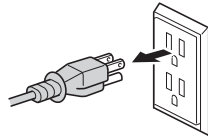
ADVERTENCIA

PELIGROS ELÉCTRICOS

Si no se tienen en cuenta las advertencias de esta sección se podría crear el riesgo de descarga eléctrica. Además, se podría provocar un cortocircuito, que podría crear a su vez el riesgo de un incendio.



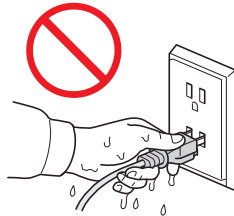
Dentro del producto hay electrodos de alta tensión. Antes de acceder al interior del producto, incluso para tareas de mantenimiento de rutina como la limpieza, asegúrese de desenchufar el cable de la línea de teléfono primero (MFC únicamente) y luego el cable de alimentación del toma de corriente de CA y cualquier cable de teléfono (RJ-11) (MFC únicamente) o Ethernet (RJ-45) (modelos para uso en red únicamente) del producto. No introduzca objetos de ninguna especie en las ranuras del gabinete del producto, ya que podrían entrar en contacto con puntos de tensión peligrosa o colocar en corto alguna pieza.



Desconecte el enchufe de alimentación regularmente para limpiarlo. Utilice un paño seco para limpiar la raíz de las clavijas del enchufe y entre medio de ellas. Si el enchufe de alimentación permanece conectado al tomacorriente por un largo tiempo, el polvo se acumula alrededor de las clavijas del enchufe y esto puede causar un cortocircuito que derive en un incendio.



NO manipule los enchufes con las manos húmedas. De lo contrario, es posible que se produzca una descarga eléctrica.



Asegúrese siempre de que el enchufe esté completamente introducido. NO use el producto ni manipule el cable si este está desgastado o deshilachado.



Si el producto se ha caído o el gabinete se ha dañado, es posible que se produzca una descarga eléctrica. Desenchufe el producto del toma de corriente de CA y contacte al Personal de servicio técnico autorizado de Brother.



NO permita que este producto entre en contacto con el agua. Este producto no se debería utilizar cerca de lugares con agua acumulada, como, por ejemplo, bañeras, fregaderos o piscinas, de aparatos que contienen agua, incluidos los refrigeradores, ni en sótanos húmedos.



Si agua, otros líquidos u objetos metálicos llegan a introducirse en el producto, desenchúfelo de inmediato del toma de corriente de CA y contáctese con el Personal de servicio técnico autorizado de Brother.



NO desarme este producto. Desarmar este producto podría provocar un incendio o una descarga eléctrica.

NO intente realizar las tareas de servicio por su cuenta. Al abrir o retirar las cubiertas puede quedar expuesto a puntos de tensión peligrosos y a otros riesgos, y la garantía podría quedar nula y sin efecto. Remita todas las tareas de servicio técnico al Centro de servicio técnico autorizado de Brother.



Este producto debe conectarse a una fuente de alimentación de CA dentro del rango indicado en la etiqueta de tensión nominal (puede encontrar la etiqueta de tensión nominal en su equipo). NO lo conecte a una fuente de alimentación de CC ni a un inversor de corriente. Si no está seguro respecto del tipo de fuente de alimentación que tiene, póngase en contacto con un electricista cualificado.



Seguridad del cable de alimentación:

- Este producto está equipado con un enchufe de tres patas con conexión a tierra. Este enchufe encaja únicamente en una toma de corriente con descarga a tierra. Se trata de una función de seguridad. Si no puede introducir el enchufe en la toma de corriente, llame a un electricista para reemplazar la toma de corriente obsoleta. NO intente ignorar el propósito de seguridad de los enchufes con descarga a tierra.
 - NO tire del cable de alimentación CA, esto puede ocasionar que el cable se desprenda del enchufe. De lo contrario, es posible que se produzca una descarga eléctrica.
 - Use únicamente el cable de alimentación suministrado con este producto.
 - El producto debe estar posicionado de tal forma que nada apriete ni obstruya el cable de alimentación.
 - NO permita que ningún objeto quede apoyado sobre el cable de alimentación.
 - NO coloque el producto de modo que el cable quede en el paso y alguien pueda pisarlo.
 - NO coloque el producto en una posición en la que el cable quede estirado o tenso, ya que puede deshilacharse o desgastarse.
 - NO use el producto si el cable de alimentación está desgastado o dañado. De lo contrario, podría provocar un incendio o una descarga eléctrica.
 - Brother recomienda enfáticamente NO usar ningún tipo de cable alargador.
 - NO deje caer ningún elemento metálico ni ninguna clase de líquido en el enchufe de alimentación del producto. Podría provocar una descarga eléctrica o un incendio.
-



NO utilice cables que no hayan sido designados (o dispositivos opcionales). Puede ocasionar un incendio o lesiones. La instalación se debe llevar a cabo apropiadamente de acuerdo con la guía del usuario.



NO utilice este producto durante una tormenta eléctrica.



(sólo MFC)

Proceda con precaución si debe instalar o modificar líneas telefónicas. No toque nunca cables ni terminales de teléfono que no estén aislados a menos que haya desconectado la línea telefónica del enchufe de la pared.

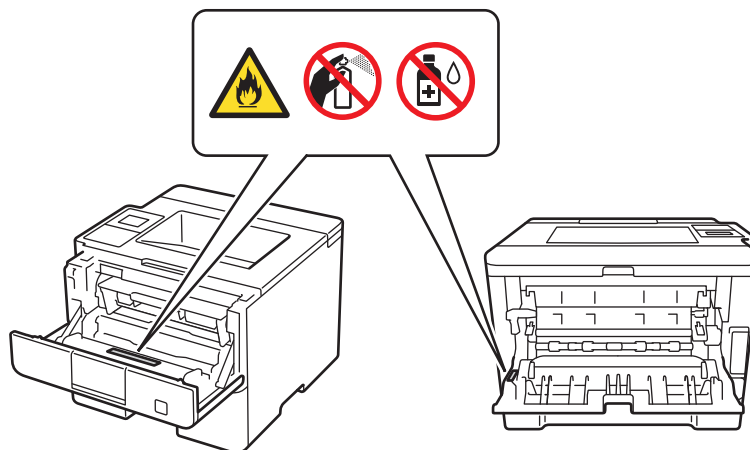
Nunca instale cables telefónicos durante una tormenta eléctrica. Nunca instale un enchufe de pared para línea telefónica en un lugar húmedo, por ejemplo, cerca de un refrigerador u otro aparato que produzca condensación.



NO arroje un cartucho de tóner o el conjunto de cartucho de tóner y unidad de tambor al fuego o los coloque cerca de lugares susceptibles al fuego. Podría explotar y provocar lesiones.



NO use sustancias inflamables, ningún tipo de aerosol ni solventes orgánicos o líquidos que contengan alcohol o amoníaco para limpiar el interior o el exterior del producto. De lo contrario, podría provocar un incendio. En su lugar, utilice únicamente un paño seco y sin pelusa.



NO intente hacer funcionar el producto si se ha atascado el papel o hay trozos de papel sueltos en el interior del producto. El contacto prolongado del papel con la unidad de fusión podría provocar un incendio.



NO utilice una aspiradora para limpiar el tóner derramado. Si lo hace, los polvos del tóner pueden detonar en el interior de la aspiradora, con la posibilidad de iniciar un incendio. Limpie los polvos del tóner cuidadosamente con un paño suave, seco y sin pelusa; deséchelo siguiendo las normas locales.

(Modelos con la función LAN inalámbrica únicamente)

NO use el producto cerca de ningún equipo médico eléctrico. La onda de radio emitida por el producto puede afectar a los equipos médicos eléctricos y causar su mal funcionamiento, lo que puede ocasionar un accidente médico.

Personas con marcapasos

El producto emite ondas electromagnéticas débiles. Consulte con su doctor antes de utilizar este producto.



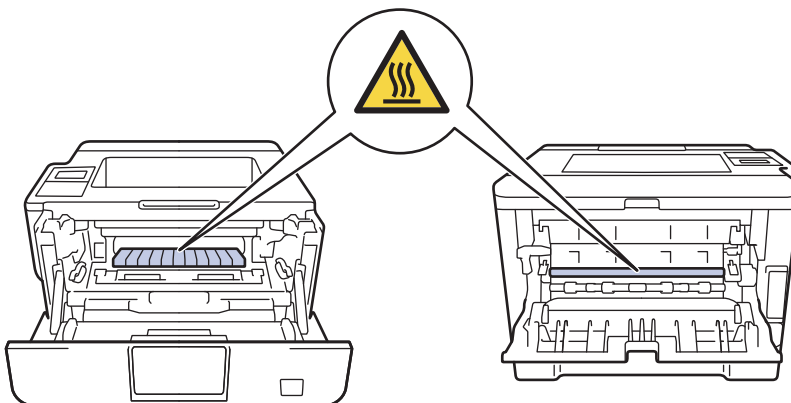
NO coloque los siguientes objetos sobre el producto. Si estos objetos entran en contacto con las partes eléctricas que se encuentran dentro del producto, se puede producir un incendio o una descarga eléctrica.

- Objetos metálicos, tales como un clip o una grapa
 - Metales preciosos tales como un collar o un anillo
 - Recipientes llenos de agua o líquido tales como vasos, floreros o macetas
-



SUPERFICIE CALIENTE

Inmediatamente después de usar el producto, algunas de sus piezas internas pueden estar muy calientes. Espere 10 minutos, por lo menos, hasta que el producto se enfríe antes de tocar las piezas internas.



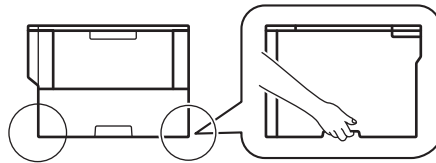


Si el producto levanta una temperatura inusual, genera humo, algún olor fuerte o usted salpica algún líquido sobre el producto accidentalmente, desenchúfelo inmediatamente del toma de corriente de CA. Contáctese con el Personal de servicio técnico autorizado de Brother.

⚠ AVISO

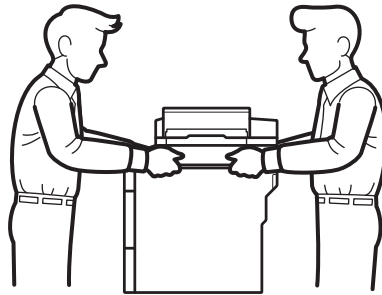
(Sólo HL)

Al trasladar el producto, sosténgalo con firmeza de las manijas que se encuentran en la parte inferior desde la parte delantera del producto.



(Sólo MFC y DCP)

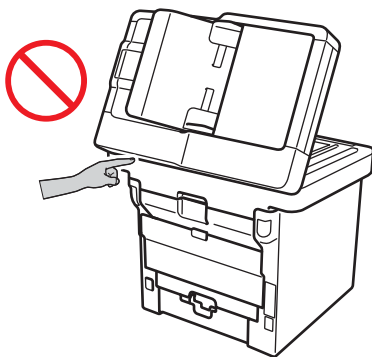
Este producto pesa más de 16,3 kg (35,9 lb). Para evitar posibles daños, al menos dos personas deberían levantar el producto y sostenerlo desde la parte delantera y trasera.



Si utiliza una bandeja inferior/Clasificador, NO traslade el producto con la bandeja inferior/Clasificador ya que podría sufrir una lesión o causar daños al producto debido a que no está sujeto a la bandeja inferior/Clasificador.

(Sólo MFC y DCP)

A fin de evitar lesiones, tenga cuidado de no tocar con los dedos las áreas que se muestran en las ilustraciones.



Para su seguridad, desenchufe el producto del toma de corriente si no lo va a utilizar durante mucho tiempo.

NO intente abrir un cartucho de tóner. Si se produce una pérdida del polvo del tóner, evite inhalarlo o que entre en contacto con la piel.

Recomendamos colocar el conjunto de cartucho de tóner y la unidad de tambor en una superficie limpia y plana con papel descartable debajo por si derrama o salpica el tóner accidentalmente. Si el tóner se derrama en las manos o en la ropa, límpielo de inmediato con agua fría.

Si entra en contacto con el tóner, siga estas instrucciones:

- Inhalación

En caso de inhalación accidental, diríjase a un lugar con aire fresco de inmediato y luego consiga atención médica.

- Contacto con la piel

Retire de forma inmediata la ropa contaminada y lave la piel afectada con mucha agua o con agua y jabón.

- Contacto con los ojos

Obtenga atención médica. Si le ha entrado tóner en los ojos, lave la zona con agua inmediatamente y de manera continua durante al menos 15 minutos.

- Ingesta

Obtenga atención médica inmediata. Lave la boca con agua y beba 200 - 300 ml (un vaso) de agua.

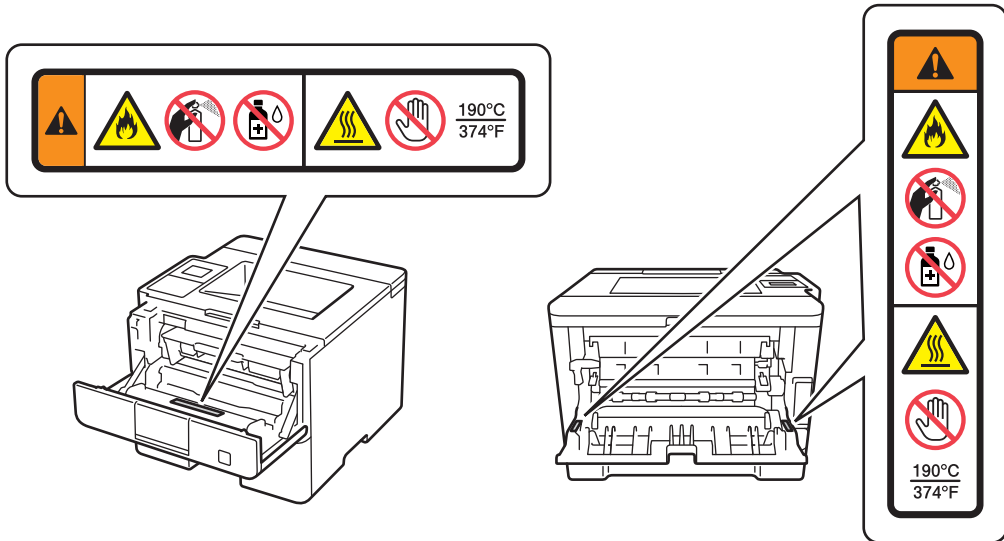
Para obtener más información sobre el tipo de tóner usado con el producto, visite la siguiente dirección de web para leer las Hojas de datos de seguridad (SDS)

<http://sds.brother.co.jp/sdsapp/index.html>

Mantenga el cartucho de tóner fuera del alcance de los niños. Si un niño traga polvo del tóner, contáctese con el médico de inmediato.

IMPORTANTE

- NO reitre ni dañe ninguna de las etiquetas de precaución o de advertencias en el interior del producto.



- NO coloque objetos sobre el producto. Si lo hace, podría aumentar el riesgo de sobrecalentamiento en caso de mal funcionamiento del producto.
-

Instrucciones importantes de seguridad

- 1 Lea todas estas instrucciones.
- 2 Tenga estas instrucciones a mano para consultarlas cuando sea necesario.
- 3 Respete todas las advertencias e instrucciones del producto.
- 4 Desenchufe el producto del toma de corriente de CA y consulte con el Personal de servicio técnico autorizado de Brother en los siguientes casos:
 - Si se ha derramado líquido en el producto.
 - Si el producto ha sido expuesto a la lluvia o al agua.
 - Si el producto no funciona normalmente aun cuando se hayan seguido las instrucciones pertinentes. Ajuste únicamente los controles indicados en las instrucciones de funcionamiento. El ajuste incorrecto de otros controles puede provocar daños y, en la mayoría de los casos, exigir un gran trabajo por parte de un técnico calificado para restablecer el funcionamiento normal del producto.
 - Si advierte un cambio significativo en el desempeño del producto que podría indicar la necesidad de servicio técnico.
- 5 Para averiguar la dirección del Centro de servicio técnico autorizado de Brother más cercano, estos son los datos de contacto:

En EE.UU.: 1-877-BROTHER (1-877-276-8437)

En Canadá: www.brother.ca/support

Normativa

ADVERTENCIA



(sólo MFC)

Cuando use su equipo telefónico, se debe cumplir con las medidas de precaución de seguridad básicas para reducir riesgos de incendio, descarga eléctrica o lesiones. Entre las medidas de precaución de seguridad importantes se incluyen:

- 1 NO utilice este producto cerca del agua o lugares que puedan mojar, por ejemplo cerca de una bañera, un lavabo, un fregadero, una lavadora, en un sótano húmedo ni cerca de una piscina.
- 2 Evite utilizar este producto durante una tormenta eléctrica. Existe el riesgo remoto de descarga eléctrica provocada por un rayo.
- 3 NO utilice este producto para informar de una fuga de gas cerca de la fuga.
- 4 Utilice solamente el cable de alimentación que se proporciona con el producto.

Lea todas las instrucciones. Téngalas a mano para consultarlas cuando sea necesario.



(sólo MFC)

Para reducir el riesgo de incendio, use únicamente un cable de línea de telecomunicaciones AWG N° 26 o mayor.



Desconexión del dispositivo

Este producto se debe instalar cerca de un toma de corriente de CA de fácil acceso. En caso de emergencia, deberá desenchufar el cable de alimentación del toma de corriente de CA para desconectar por completo el suministro eléctrico.

Avisos de FCC y teléfono estándar (MFC únicamente)

Estos avisos rigen para modelos vendidos y utilizados en los Estados Unidos únicamente.

Cuando programe los números de emergencia o realice llamadas de prueba a los números de emergencia:

- Permanezca en línea y explíquelo al coordinador el motivo de la llamada antes de colgar.
- Realice estas actividades fuera del horario pico, muy temprano por la mañana o en las últimas horas de la tarde.

Este equipo cumple con la Parte 68 de las normas de la FCC y los requisitos adoptados por el ACTA. En la parte posterior de este equipo encontrará una etiqueta que contiene, entre otros datos, un identificador con el formato US: AAAEQ##TXXXX. Si se lo solicitan, éste es el número que debe suministrar a la compañía telefónica.

Este equipo se puede conectar de forma segura a la línea de teléfono con una clavija modular estándar USOC RJ11C.

Los enchufes y tomas para conectar este equipo al cableado eléctrico y a la red telefónica de las instalaciones deben cumplir con las normas correspondientes de la Parte 68 de la FCC y los requisitos adoptados por el ACTA. Junto con el producto se suministra un cable de teléfono con un enchufe modular. Está diseñado para conectarlo a una clavija modular compatible que también cumpla con las normas. (Consulte los detalles en las instrucciones de instalación.)

El REN se usa para determinar la cantidad de dispositivos que se pueden conectar a una línea telefónica. El exceso de REN en una línea telefónica puede impedir que los dispositivos suenen al recibir una llamada. En la mayoría de las regiones, aunque no en todas, la suma de los REN no debe ser mayor que cinco (5,0). Para conocer la cantidad de dispositivos que se pueden conectar a una línea, según lo determina el total de REN, comuníquese con la compañía telefónica local. En el caso de productos aprobados con posterioridad al 23 de julio de 2001, el REN forma parte del identificador de producto con el formato US:AAAEQ##TXXXX. Los dígitos representados por los símbolos ## corresponden al REN sin la coma decimal, (por ejemplo, 06 equivale a un REN de 0,6). En productos anteriores, el REN se muestra aparte en la etiqueta.

Si el equipo interfiere negativamente en la red telefónica, la compañía telefónica le informará con anticipación de la necesidad de interrumpir temporalmente el servicio. En los casos en que no sea posible enviar una notificación con anticipación, la compañía telefónica notificará al cliente lo antes posible. Asimismo, será notificado de su derecho de presentar una queja ante la FCC si usted lo considera procedente.

La compañía telefónica puede realizar cambios en sus instalaciones, equipos, operaciones o procedimientos que podrían afectar al funcionamiento del equipo. De ser así, la compañía telefónica le notificará con anticipación para que pueda realizar los cambios necesarios a fin de seguir recibiendo el servicio.

Si tiene problemas con este equipo, comuníquese con el Servicio de atención al cliente de Brother para obtener información sobre reparaciones y garantías (►► *Guía básica del usuario: Números de Brother*). Si el equipo causa problemas en la red telefónica, la compañía telefónica podría solicitarle que lo desconecte hasta que el problema se haya resuelto.

La conexión a servicios de línea compartida está sujeto a tarifas estatales. Comuníquese con la comisión de servicios públicos del estado, la comisión de servicio público o la comisión de corporaciones para solicitar información.

Si su casa cuenta con un sistema de alarma con cableado especial conectado a la línea de teléfono, asegúrese de que la instalación de este equipo no desactive el sistema de alarma. Si tiene alguna duda sobre qué instalaciones podrían desactivar el sistema de alarma, llame a la compañía telefónica o a un instalador calificado.

La Ley de Protección al Consumidor Telefónico de 1991 hace ilegal que cualquier persona utilice una computadora o dispositivo electrónico para enviar mensajes a través de un equipo de fax, a menos que dichos mensajes contengan claramente, en un margen en la parte superior o inferior de cada página transmitida o en la primera página de la transmisión, la fecha y hora en que se envía y una identificación de la empresa o de la otra entidad o persona que envía el mensaje y el número de teléfono del equipo remitente o de dicha empresa, entidad o individuo. Para programar esta información en su equipo, consulte la *Guía básica del usuario: Establecer la fecha y la hora y Establecer el ID de su estación*.

Si no puede resolver un problema con el producto, comuníquese con el Servicio de atención al cliente de Brother (►► *Guía básica del usuario: Números de Brother*).

ADVERTENCIA



Para obtener protección contra descargas eléctricas, desconecte siempre todos los cables del tomacorriente de la pared antes de realizar cualquier tarea de instalación, servicio técnico o modificación del equipo.



NO intente realizar las tareas de servicio por su cuenta. Remita todas las tareas de servicio técnico al Centro de servicio técnico autorizado de Brother.

IMPORTANTE

- Este equipo no se puede usar en un servicio de teléfono público provisto por la compañía telefónica ni conectar a una línea compartida.
- Brother no puede aceptar ninguna responsabilidad financiera ni de ninguna otra índole que pueda resultar del uso de esta información, entre otras, las responsabilidades por daños directos, indirectos o especiales. No existen garantía ampliadas ni se otorgan garantías de ese tipo por medio de este documento.
- Este producto cuenta con la certificación de cumplimiento de la normas de la FCC que sólo rigen en los Estados Unidos. Se debe usar un enchufe con descarga a tierra en un toma de corriente de CA con descarga a tierra después de comprobar la clasificación nominal del sistema de alimentación local para que el producto funcione de forma correcta y segura.

Declaración de conformidad de la Comisión Federal de Comunicaciones (FCC) (EE.UU. únicamente)

Parte responsable: Brother International Corporation
200 Crossing Boulevard
Bridgewater, NJ 08807-0911 USA
TEL: (908) 704-1700

declara que los productos

Nombre del producto: Impresora Láser Monocromática

Números de modelos:

HL-L5000D / HL-L5100DN / HL-L5200DW / HL-L5200DWT / HL-L6200DW / HL-L6200DWT / HL-L6250DW / HL-L6300DW / HL-L6400DW / HL-L6400DWG / HL-L6400DWT

Nombre del producto: Impresora Multifunción

Números de modelos:

DCP-L5500DN / DCP-L5600DN / DCP-L5650DN / MFC-L5700DW / MFC-L5705DW / MFC-L5800DW / MFC-L5850DW / MFC-L5900DW / MFC-L6700DW / MFC-L6750DW / MFC-L6800DW / MFC-L6900DW / MFC-L6900DWG

cumplen con la Parte 15 de las Normas de la FCC. El funcionamiento está sujeto a las dos condiciones siguientes:

(1) Este dispositivo no puede causar interferencias nocivas, y (2) este dispositivo debe aceptar cualquier interferencia recibida, incluso aquellas que pueden dar lugar a un funcionamiento no deseado.

Este equipo ha sido probado y se ha determinado que cumple con los límites establecidos para dispositivos digitales Clase B, de conformidad con la Parte 15 de las Normas de la FCC. Estos límites fueron diseñados para brindar una protección razonable contra interferencias nocivas en una instalación residencial. Este equipo genera, utiliza y puede emitir energía de radiofrecuencia y si no se lo instala y utiliza de acuerdo con las instrucciones, puede causar interferencias nocivas a las comunicaciones de radio. Sin embargo, no hay garantía de que esa interferencia no se produzca en una instalación determinada. Si este equipo produce una interferencia nociva a la recepción de radio o televisión, que se puede determinar encendiendo y apagando el equipo, se insta al usuario a que intente corregir la interferencia tomando una o varias de las siguientes medidas:

- Reorientar o reubicar la antena de recepción.
- Aumentar la distancia entre el equipo y el receptor.
- Conectar el equipo a un tomacorriente que pertenezca a un circuito distinto del utilizado por el receptor.
- Solicitar ayuda al distribuidor o a un técnico de radio y TV con experiencia.
- (Modelos de red inalámbrica únicamente)

Este transmisor no se debe colocar ni operar junto con ninguna otra antena o transmisor.

IMPORTANTE

- Los cambios o modificaciones que no estén expresamente aprobados por Brother Industries, Ltd. podrían dejar sin efecto la autorización del usuario para operar el equipo.
 - Se debe usar un cable de interfaz blindado para garantizar el cumplimiento de los límites para dispositivos digitales Clase B.
-

Aviso de exposición a la RF (EE.UU. o Canadá únicamente) (Modelos inalámbricos únicamente)

Este equipo cumple con los límites de exposición a la radiación de FCC/IC establecidos para un entorno no controlado y con las Directrices de exposición a la radiofrecuencia (RF) de FCC y RSS-102 de las Normas de exposición a la radiofrecuencia (RF) de IC. Este equipo se debe instalar y operar manteniendo el radiador alejado a 20 cm o más del cuerpo de una persona.

Cet équipement est conforme aux limites d'exposition aux rayonnements énoncées pour un environnement non contrôlé et respecte les lignes directrices d'exposition aux fréquences radioélectriques (RF) de la FCC et les règles d'exposition aux fréquences radioélectriques (RF) CNR-102 de l'IC. Cet équipement doit être installé et utilisé en gardant une distance de 20 cm ou plus entre le radiateur et le corps humain.

Conexión inalámbrica (México únicamente)

La operación de este equipo está sujeta a las siguientes dos condiciones:

(1) es posible que este equipo o dispositivo no cause interferencia perjudicial y (2) este equipo o dispositivo debe aceptar cualquier interferencia, incluyendo la que pueda causar su operación no deseada.

Declaración de Cumplimiento de la Industria de Canadá (Canadá únicamente)

Este dispositivo cumple con los estándares RSS exentos de licencia de Industry Canada. El funcionamiento está sujeto a las dos condiciones siguientes: (1) este dispositivo no podrá causar interferencias y (2) este dispositivo debe aceptar cualquier interferencia, incluidas las interferencias que puedan dar lugar al funcionamiento no deseado del dispositivo.

Le présent appareil est conforme aux CNR d'Industrie Canada applicables aux appareils radio exempts de licence. L'exploitation est autorisée aux deux conditions suivantes: (1) l'appareil ne doit pas produire de brouillage, et (2) l'utilisateur de l'appareil doit accepter tout brouillage radioélectrique subi, même si le brouillage est susceptible d'en compromettre le fonctionnement.

LIMITACIONES DE CONEXIÓN DEL EQUIPO (Canadá únicamente) (MFC únicamente)

AVISO

Este producto cumple con las especificaciones técnicas de Industry Canada correspondientes.
Le présent matériel est conforme aux spécifications techniques applicables d'Industrie Canada.

AVISO

El número de equivalencia de dispositivos de llamada (REN, por sus siglas en inglés) es una indicación de la cantidad máxima de dispositivos que se pueden conectar a una interfaz de teléfono. La terminación en una interfaz puede consistir en cualquier combinación de dispositivos sujeto únicamente al requisito de que la suma de los REN de todos los dispositivos no debe ser mayor que cinco.

L'indice d'équivalence de la sonnerie (IES) sert à indiquer le nombre maximal de terminaux qui peuvent être raccordés à une interface téléphonique. La terminaison d'une interface peut consister en une combinaison quelconque de dispositifs, à la seule condition que la somme d'indices d'équivalence de la sonnerie de tous les dispositifs n'excède pas 5.

Protección del láser (para modelos de 110-120 V únicamente)

Este producto cuenta con la certificación de producto láser Clase 1 según su definición en las especificaciones IEC60825-1:2007 de acuerdo con los Estándares de rendimiento de radiación del Departamento de Salud y Servicios Humanos (DHHS, por sus siglas en inglés) de los Estados Unidos según la Ley de Control de la Radiación para la Salud y la Seguridad de 1968. Esto significa que este equipo no produce radiación láser peligrosa.

Debido a que la radiación emitida en el interior del equipo está completamente confinada dentro de gabinetes de protección y cubiertas externas, el haz láser no puede salir del producto en ninguna de las fases de operación por parte del usuario.

Normas de la FDA (para modelos de 110-120 V únicamente)

ADVERTENCIA

El uso de controles, ajustes o la realización de procedimientos distintos de los especificados en este manual pueden provocar la exposición a la radiación invisible peligrosa.

Radiación láser interna

Potencia de radiación máx.: 25 mW

Longitud de onda: 775 - 800 nm

Clase de láser: clase 3B

Para productos vendidos en EE. UU. y Canadá únicamente

Los productos vendidos originalmente en EE. UU. y Canadá fueron fabricados para ser usados en EE. UU. y Canadá únicamente. No podemos recomendar su uso en otros países porque podría violar las Normas sobre telecomunicaciones (los modelos MFC únicamente) del país en cuestión y es posible que los requisitos de energía de su producto no sean compatibles con el suministro eléctrico de países extranjeros. El uso de modelos que fueron vendidos originalmente en EE. UU. y Canadá en otros países corre por su cuenta y riesgo, y es posible que anule la garantía.

Conexiones LAN (para modelos de uso en la red únicamente)

⚠ AVISO

NO conecte este producto a una conexión de LAN que sea objeto de picos de voltaje.

Declaración internacional de cualidades ENERGY STAR® (Solo EE. UU. y Canadá)

El programa internacional ENERGY STAR® tiene por finalidad promover el desarrollo y fomentar el uso de equipos de oficina que utilicen la energía con eficiencia.

Como empresa asociada a ENERGY STAR®, Brother Industries, Ltd. ha determinado que este producto cumple con las especificaciones de ENERGY STAR® relativas a la eficiencia energética.



Marcas comerciales

BROTHER es una marca comercial o una marca comercial registrada de Brother Industries, Ltd.

Windows, Windows Vista, Windows Server y Active Directory son marcas comerciales registradas o marcas comerciales de Microsoft Corporation en Estados Unidos o en otros países.

AirPrint, el logotipo de AirPrint, Macintosh, iPad, iPhone, iOS, iPod touch y OS X son marcas comerciales de Apple Inc., registradas en EE. UU. y en otros países.

Android y Google Cloud Print son marcas comerciales de Google Inc. El uso de estas marcas comerciales está sujeto a Google Permissions.

Toda compañía cuyo título de software se mencione en este manual cuenta con un Contrato de licencia de software específico respecto de la propiedad de sus programas.

Cualquier nombre comercial y nombre de producto de las compañías que aparecen en los productos de Brother, documentos relacionados y otros materiales, son marcas comerciales o marcas comerciales registradas de las respectivas compañías.

Observaciones sobre licencias de código abierto

Este producto incluye software con código fuente abierto.

Visite el Brother Solutions Center en <http://support.brother.com> para ver la información sobre las observaciones acerca de las licencias de código abierto y de copyright.

Copyright y Licencia

©2018 Brother Industries, Ltd. Todos los derechos reservados.

Este producto incluye software desarrollado por:

©1983-1998 PACIFIC SOFTWARES, INC. TODOS LOS DERECHOS RESERVADOS.

©2008 Devicescape Software, Inc. Todos los derechos reservados.

Este producto incluye el software "KASAGO TCP/IP" desarrollado por ZUKEN ELMIC, Inc.

Otra información

FlashFX[®] es una marca comercial registrada de Datalight, Inc.

FlashFX[®] Copyright 1998-2014 Datalight, Inc.

Oficina de Patentes de los EE.UU. 5,860,082/6,260,156

FlashFX[®] Pro[™] es una marca comercial de Datalight, Inc.

FlashFX[®] Tera[™] es una marca comercial de Datalight, Inc.

Reliance[™] es una marca comercial de Datalight, Inc.

Reliance Nitro[™] es una marca comercial de Datalight, Inc.

Datalight[®] es una marca comercial registrada de Datalight, Inc.

Copyright 1989-2014 Datalight, Inc., Todos los derechos reservados

Limitaciones legales para la copia (sólo MFC y DCP)

La reproducción de ciertos documentos es ilegal y puede ser pasible de responsabilidad civil o penal. El listado siguiente tiene por finalidad servir de guía y no debe interpretarse como un listado completo de todas las prohibiciones posibles. En caso de duda, le sugerimos que consulte con las autoridades o los asesores apropiados respecto de la documentación específica.

No se pueden copiar los siguientes documentos emitidos por el gobierno estadounidense o canadiense o por cualquiera de sus agencias, estados, territorios o provincias:

- Papel moneda
- Bonos u otros certificados de deuda
- Certificados de depósito
- Sellos fiscales (cancelados o no)
- Documentos de convocatoria al servicio militar
- Pasaportes
- Estampillas postales de Estados Unidos/Canadá (canceladas o no)
- Estampillas para alimentos (Food Stamps)
- Documentos de inmigración
- Cheques o pagarés girados por dependencias de gobierno
- Credenciales o insignias de identificación
- Licencias y certificados de título de automotores según ciertas leyes estatales o provinciales

Es posible que la reproducción de obras protegidas por copyright esté regulada por leyes federales, estatales o locales. Para obtener más información, consulte a la autoridad o asesor apropiado.

brother



Mes de publicación: 03/2026

www.brotherearth.com