



# Guia de Configuração Rápida

## Desembale o aparelho e verifique os componentes



**Conjunto de unidade de cilindro e cartucho de toner**  
(pré-instalado nos modelos DCP-L5502DN / DCP-L5602DN / DCP-L5652DN / MFC-L5702DW / MFC-L5802DW / MFC-L5902DW / MFC-L6702DW)

**Unidade de cilindro** (pré-instalada apenas no modelo MFC-L6902DW)

**Cartucho de toner de fábrica** (apenas no modelo MFC-L6902DW)

**Cabo de alimentação CA**

**Cabo de linha telefônica** (para modelos MFC)

**Guia de Configuração Rápida**

**Guia de Segurança do Produto**

**Manual Básico do Usuário**

**CD-ROM de instalação**

### OBSERVAÇÃO:

- As interfaces disponíveis para conexão variam de acordo com o modelo.
- Você precisa adquirir o cabo de interface apropriado para a interface que você deseja usar.

#### Cabo USB

Recomendamos o uso de um cabo USB 2.0 (Tipo A/B) com no máximo 2 metros de comprimento.

#### Cabo de rede

Use um cabo de par trançado direto Categoria 5 (ou superior).

- As ilustrações apresentadas neste Guia de Configuração Rápida referem-se ao modelo MFC-L6902DW.

### Para usuários de redes: Aviso importante sobre segurança de redes

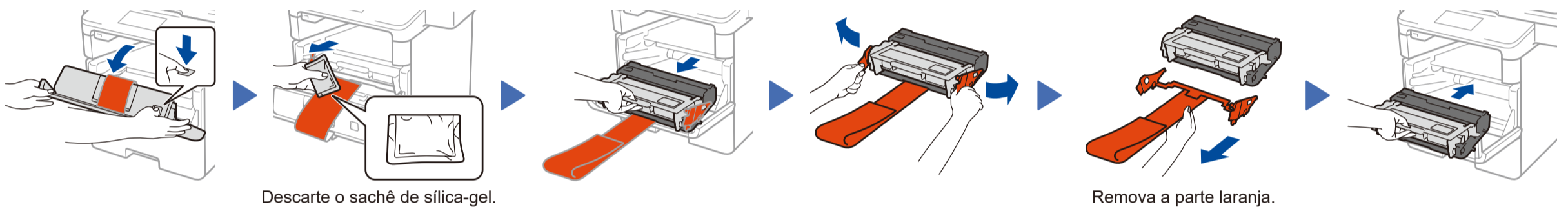
A senha padrão do Gerenciamento via Web está localizada na parte traseira do equipamento, identificada como "Pwd". Recomendamos que a senha padrão seja alterada imediatamente, para permitir o uso seguro de ferramentas e utilitários de rede e para proteger seu equipamento contra acesso não autorizado.



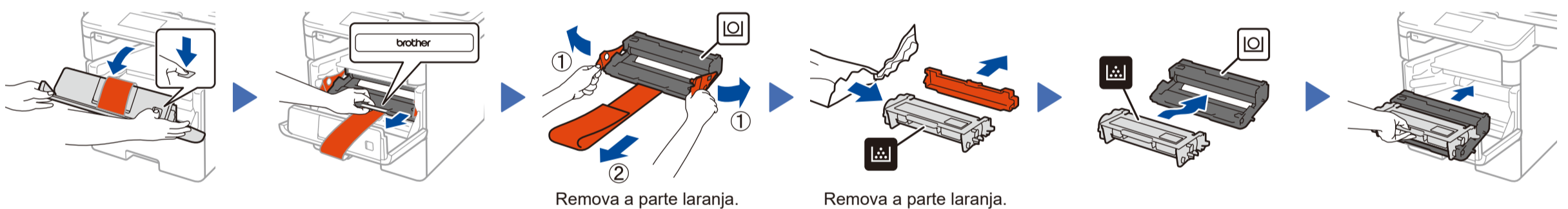
Assista aos nossos Perguntas frequentes em vídeo para saber como configurar seu aparelho Brother: [solutions.brother.com/videos](http://solutions.brother.com/videos).

## 1 Remova o material da embalagem e instale o conjunto de unidade de cilindro e cartucho de toner

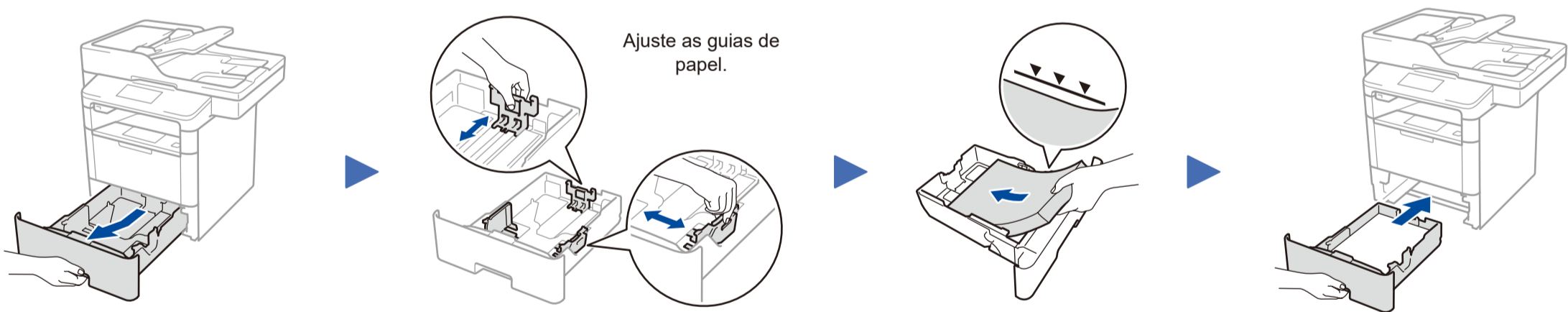
DCP-L5502DN / DCP-L5602DN / DCP-L5652DN / MFC-L5702DW / MFC-L5802DW / MFC-L5902DW / MFC-L6702DW



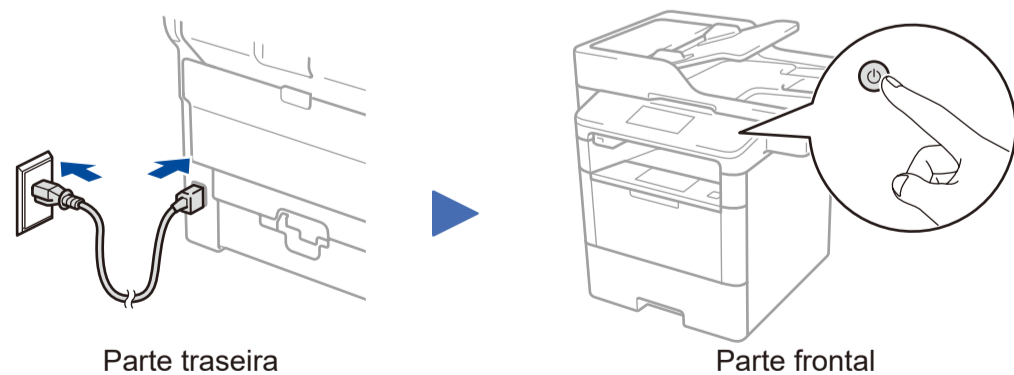
SOMENTE MFC-L6902DW



## 2 Coloque papel na bandeja de papel



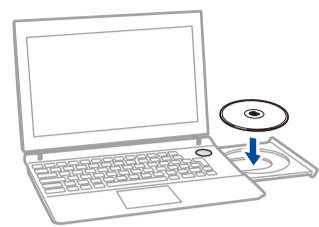
## 3 Conecte o cabo de alimentação e ligue o aparelho



## 4 Conecte o aparelho e instale o software

A Brother atualiza regularmente o firmware para adicionar funções e corrigir problemas identificados.  
Para verificar a versão mais recente do firmware, visite [solutions.brother.com/up1](http://solutions.brother.com/up1).

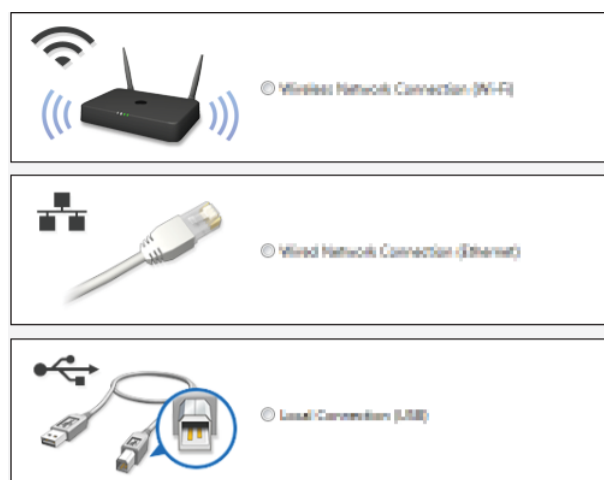
### Computador Windows® com unidade de CD-ROM



#### OBSERVAÇÃO:

Se a tela da Brother não aparecer automaticamente, clique em (Iniciar) > **Computador (Meu computador)**.  
(Para Windows® 8: clique no ícone [Explorador de Arquivos] na barra de tarefas e vá para **Computador (Este Computador)**.)  
Clique duas vezes no ícone do CD-ROM e depois clique duas vezes em **start.exe**.

Escolha seu Tipo de conexão:



### Computador Macintosh/Windows® sem unidade de CD-ROM



Faça download do pacote com o software e todos os drivers no Brother Solutions Center.  
(Macintosh) [solutions.brother.com/mac](http://solutions.brother.com/mac)  
(Windows®) [solutions.brother.com/windows](http://solutions.brother.com/windows)

Siga as instruções na tela para continuar com a instalação.

**Concluir**

#### OBSERVAÇÃO:

Se a conexão não for estabelecida, consulte logo abaixo a seção **Não consegue configurar seu aparelho?**.

## Impressão e escaneamento usando um dispositivo móvel



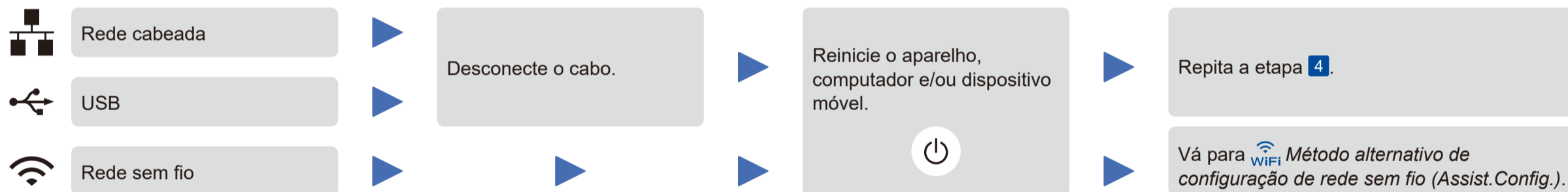
Faça download do "Brother iPrint&Scan" para começar a usar seu aparelho com dispositivos móveis.

[solutions.brother.com/ips](http://solutions.brother.com/ips)



O recurso AirPrint está disponível para usuários OS X e iOS. Para obter mais informações, consulte o *Guia do AirPrint* na página **Manuais** referente ao seu modelo em nosso site. [solutions.brother.com/manuals](http://solutions.brother.com/manuals)

## ? Não consegue configurar seu aparelho?



## WiFi Método alternativo de configuração de rede sem fio (Assist.Config.)

1. Reinicie o ponto de acesso/roteador sem fio.
2. Localize o SSID e a chave de rede.



3. Pressione > [Assist Config] > [Sim].

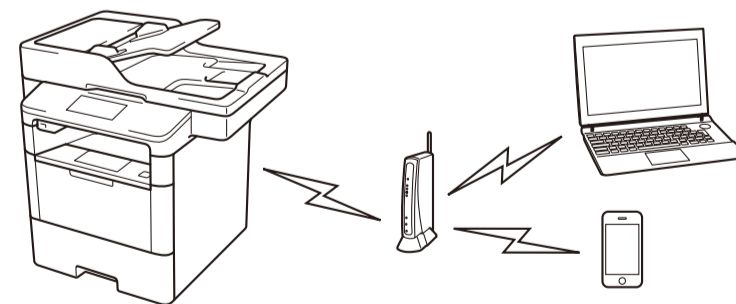


4. Selecione o SSID.
5. Insira a chave de rede.

#### OBSERVAÇÃO:

Para obter informações sobre como inserir texto, consulte o *Manual Básico do Usuário* impresso.

O LCD exibe a mensagem [Conectado].



Para usar com um computador >>> Etapa 4 **Conecte o aparelho e instale o software**

Para usar com um dispositivo móvel >>> **Impressão e escaneamento usando um dispositivo móvel**

