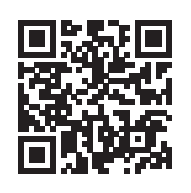


## ⚠ ADVARSEL

ADVARSEL Angiver en potentielt farlig situation, som, hvis den ikke undgås, kan resultere i dødsfald eller alvorlig tilskadekomst.

## BEMÆRK

BEMÆRK Angiver driftsmiljøet, betingelser for installation eller særlige betingelser for brug.



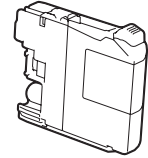
Se vores videoer med hyppigt stillede spørgsmål for at få hjælp til konfiguration af Brother-maskinen. [solutions.brother.com/videos](http://solutions.brother.com/videos)



Besøg Brothers supportwebsted på [support.brother.com](http://support.brother.com)

## Pak maskinen ud, og kontroller delene

1. Fjern beskyttelsestapen og filmen, der dækker maskinen.
2. Kontroller, at alle dele medfølger.

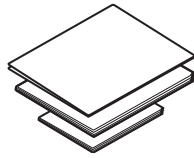


### Medfølgende blækpatroner\* [4 stk.]

- Sort
- Gul
- Cyan
- Magenta

Den sorte startpatron indeholder ca. 90 % af blækmængden i en Super High Yield-udskiftningspatron. Farvestartpatronen indeholder ca. 60% af blækmængden i en Super High Yield-udskiftningspatron.

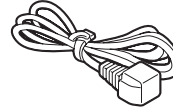
➤➤ Grundlæggende brugsanvisning: Specifikationer for forbrugsstoffer



### Hurtig installationsvejledning Grundlæggende brugsanvisning Produktsikkerhedsguide



Cd-rom



Strømkabel



Telefonledning  
(Kun MFC-model)

## ⚠ ADVARSEL

Der anvendes plastikposer til emballering af maskinen. Hold poserne væk fra børn, så faren for kvælning undgås. Plastikposer er ikke legetøj.

## BEMÆRK

- De fleste illustrationer i denne Hurtig installationsvejledning viser MFC-J985DW.
- Gem al emballage og kassen i tilfælde af, at det skulle være nødvendigt at transportere maskinen.
- Du skal selv købe det korrekte interfacekabel til det interface, du vil bruge (til enten en USB- eller netværksforbindelse).

### USB-kabel

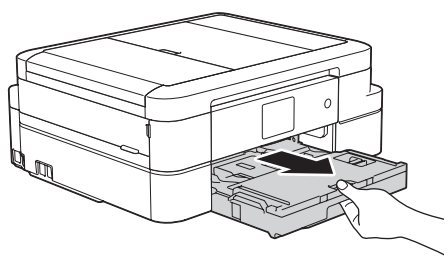
Vi anbefaler, at du bruger et USB 2.0-kabel (type A/B) med en længde på højst 2 m.

### Ethernet (netværk)-kabel (Kun MFC-model)

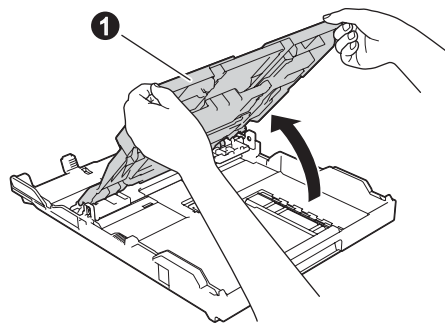
Brug et gennemgående kategori 5 (eller højere) parsnoet kabel til 10BASE-T eller 100BASE-TX hurtigt Ethernet-netværk.

Delene i kassen kan variere afhængigt af land.

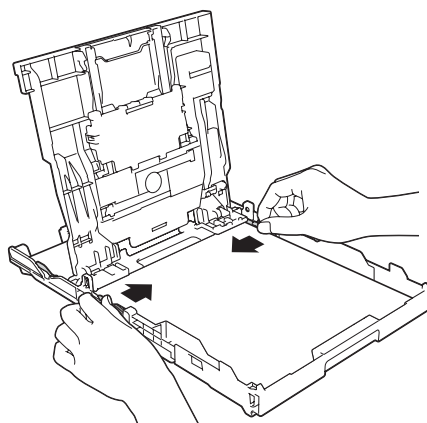
## 1 Ilægning af almindeligt A4-papir



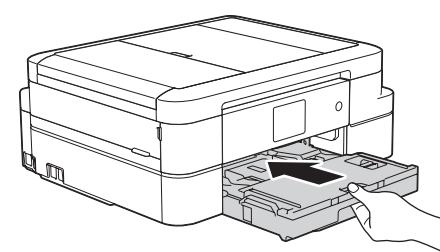
Træk papirbakken helt ud af maskinen.



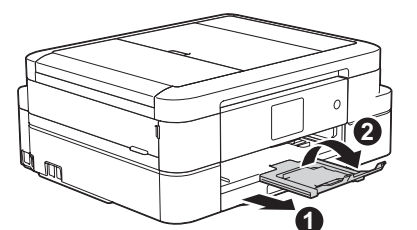
Åbn outputpapirbakkens låg ①.



Luft papiret omhyggeligt, og læg det i bakken. Juster derefter papirstyrene.



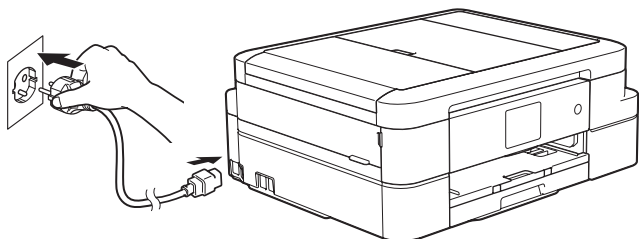
Luk outputpapirbakkens låg, og skub derefter langsomt bakken helt ind i maskinen.



## BEMÆRK

Træk papirstøtten ① ud, og fold papirstøtteklappen ② ud, så den udskrevne side ikke falder ned.

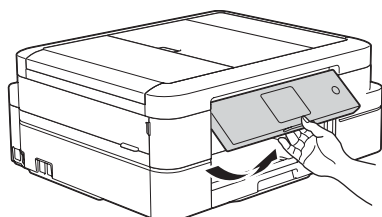
## 2 Tilslut strømkablet



Tilslut strømkablet. Maskinen tændes automatisk.

## BEMÆRK

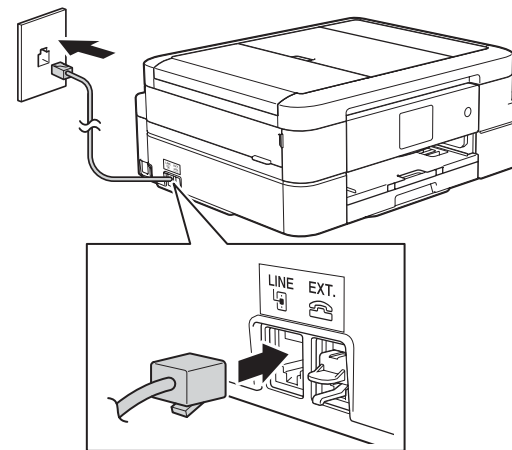
Du kan justere betjeningspanelets vinkel, så touchskærmen bliver lettere at læse.



Når du tænder maskinen, skal du muligvis indstille dit land eller sprog (afhængigt af maskinen). Følg om nødvendigt vejledningen på touchskærmen.

## 3 Tilslut telefonledningen (Kun MFC-model)

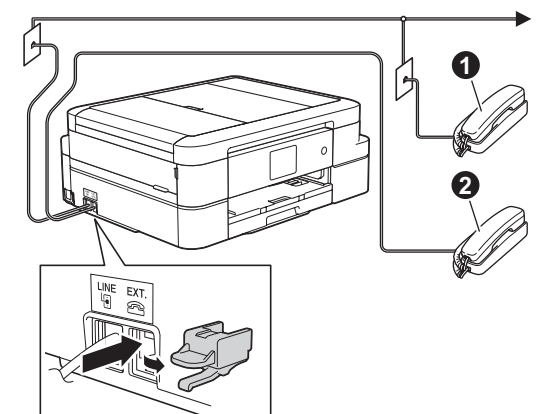
Gå til 4, hvis du ikke bruger maskinen som faxmaskine.



Tilslut telefonledningen. Brug tilslutningen mærket LINE.

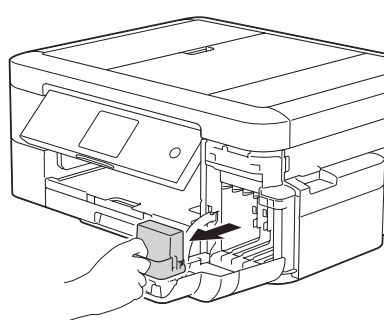
## BEMÆRK

Hvis maskinen deler telefonledning med en ekstern telefon, skal du tilslutte den som vist herunder.

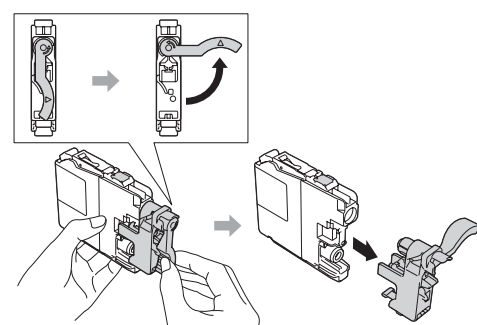


- ① Lokalt telefon
- ② Ekstern telefon

## 4 Installer de medfølgende blækpatroner



Åbn patrondækslet, og fjern den orange beskyttelsesdel fra maskinen.



Følg vejledningen på touchskærmen for at installere blækpatronerne. Maskinen forbereder blækørssystemet til udskrivning.

## 5 Maskinindstillinger

Følg vejledningen på touchskærmen for at konfigurere maskinindstillingerne, når maskinen er færdig med den indledende renseproces.

- Kontroller udskriftskvaliteten
- Indstil dato og klokkeslæt
- Se betjeningsstip
- Se standarderne for Brother LCD-meddelelser.
- Udskriv installationsarket

## 6 Vælg dit sprog (om nødvendigt)

1. Tryk på [indstill.] > [Alle indst.] > [Grundindst.] > [Lokalt sprog].
2. Tryk på det ønskede sprog.
3. Tryk på [OK].

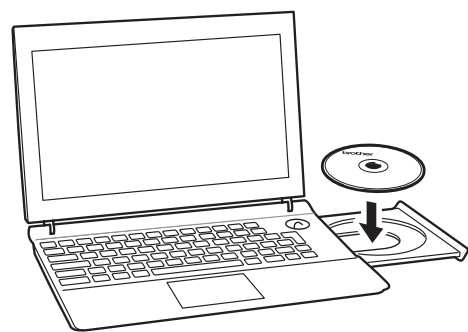




## 7 Udskrivning fra en computer

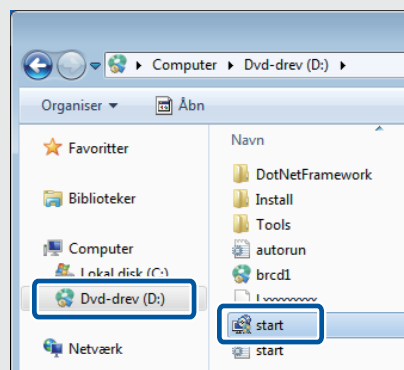
Sæt cd-rom'en i cd/dvd-drevet.

- Hvis du ikke har et cd/dvd-drev, kan du downloade softwaren:  
Til Windows®: [solutions.brother.com/windows](http://solutions.brother.com/windows)  
Til Macintosh: [solutions.brother.com/mac](http://solutions.brother.com/mac)

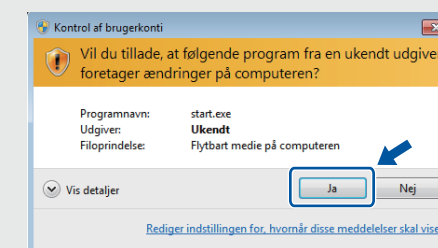


Følg vejledningen på skærmen, når enhedsinstallations-skærbilledet vises.

- Hvis Brother-skærbilledet ikke vises automatisk, skal du klikke på **(Start) > Computer (Denne computer)**. (Windows® 8/Windows® 8.1/Windows® 10: Klik på ikonet **Stifinder** på proceslinjen, og gå derefter til **Computer (Denne pc)**.)  
Dobbeltklik på cd/dvd-rom-ikonet, og dobbeltklik derefter på **start.exe**.



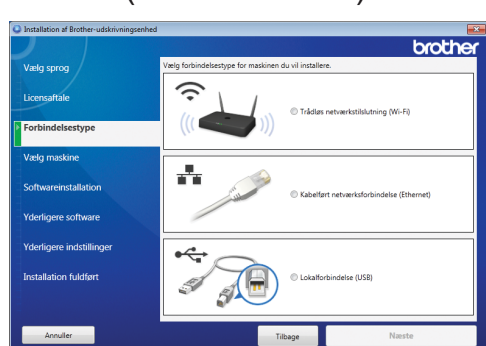
- Hvis skærbilledet **Kontrol af brugerkonti** vises, skal du klikke på **Ja** for at fortsætte installationen.



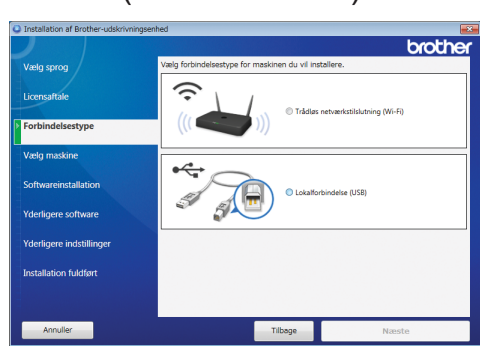
- Hvis du vil installere maskinen på flere computere, skal du gentage denne fremgangsmåde for hver computer.

Vælg den ønskede forbindelsestype, når du kommer til **Forbindelsestype**.

(MFC-J985DW)



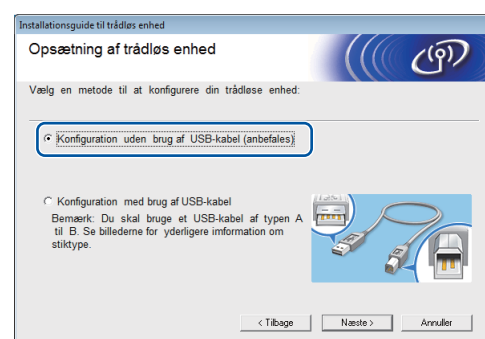
(DCP-J785DW)



Hvis du har valgt **Lokalforbindelse (USB)**, må du IKKE tilslutte USB-kablet, før du får besked på det. Følg vejledningen på skærmen for at fortsætte installationen.

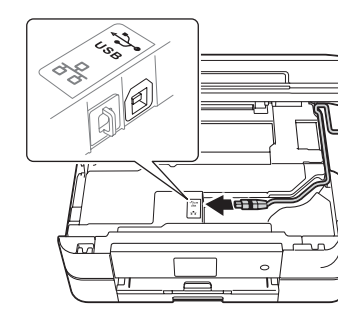
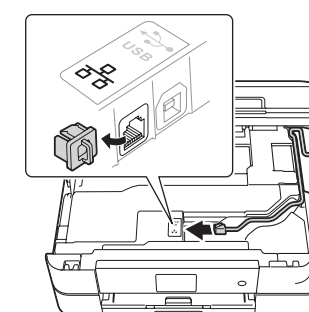
Hvis du har valgt **Trådløs netværksforbindelse (Wi-Fi)**:

Vælg **Konfiguration uden brug af USB-kabel (anbefales)**, når skærbilledet **Opsætning af trådløs enhed** vises.



Hvis du har valgt **Kabelført netværksforbindelse (Ethernet) eller Lokalforbindelse (USB)**:

Vent, til vejledningen på skærmen giver dig besked om at tilslutte dit grænsefladekabel: Løft scannerlåget, sæt kablet i den korrekte port, og før kablet ud bag på maskinen. Luk scannerlåget, og slut derefter kablet til dit netværk (via Ethernet-forbindelse) eller din computer (via USB-forbindelse).



Fortsæt med at følge vejledningen på skærmen. Når **Installation fuldført** vises, er installationen af Brother-maskinen gennemført. Klik på **Afslut**.

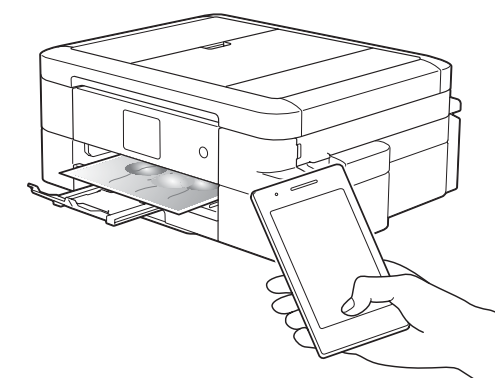
Hvis trådløs forbindelse ikke lykkes, kan du forbinde maskinen manuelt vha. betjeningspanelet. Følg nedenstående vejledning i **Brug af guiden Trådløs opsætning**.



### Udskrivning fra en smartphone eller anden mobilenhed

Udskriv fra og scan til smartphones og andre mobilenheder vha. vores gratis program **Brother iPrint&Scan**.

Download og installer **Brother iPrint&Scan** fra [solutions.brother.com/ips](http://solutions.brother.com/ips) eller



Du kan også bruge AirPrint, en mobiludskrivningsløsning, der giver dig mulighed for at udskrive fotos, e-mail, websider og dokumenter trådløst fra din iPad, iPhone og iPod touch, uden at du behøver at installere en driver. Se *AirPrint vejledning* på din models side **Manualer** for at få flere oplysninger.

Din smartphone eller mobilenhed skal være forbundet trådløst med Brother-maskinen. Forbind din smartphone eller mobilenhed til et trådløst accesspoint/en router, og forbind Brother-maskinen til samme trådløse accesspoint/router vha. guiden Trådløs opsætning. Se **Brug af guiden Trådløs opsætning**.

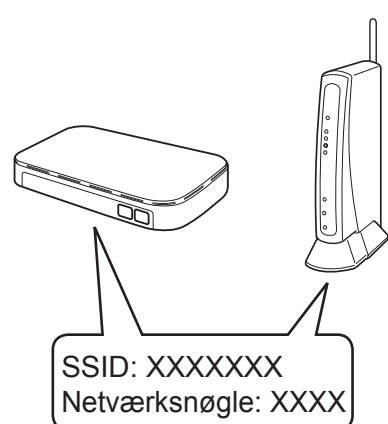


### Brug af guiden Trådløs opsætning

Brug Brothers guide Trådløs opsætning til manuelt at forbinde Brother-maskinen til dit trådløse netværk. Din computer, smartphone eller mobilenhed skal være forbundet til samme trådløse netværk, hvis du vil udskrive trådløst.

- Sluk for det trådløse accesspoint/routeren, vent i 10 sekunder, og tænd det igen.

- Find dit SSID (netværksnavn) og din netværksnøgle (adgangskode) på dit trådløse accesspoint/din router, og skriv oplysningerne i nedenstående tabel. Spørg din netværksadministrator eller producenten af det trådløse accesspoint/routeren, hvis du ikke kan finde disse oplysninger.

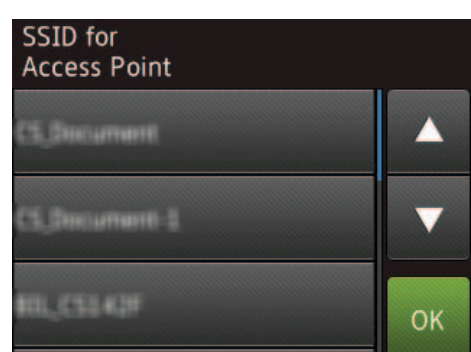


SSID (netværksnavn)	
Netværksnøgle (adgangskode)	

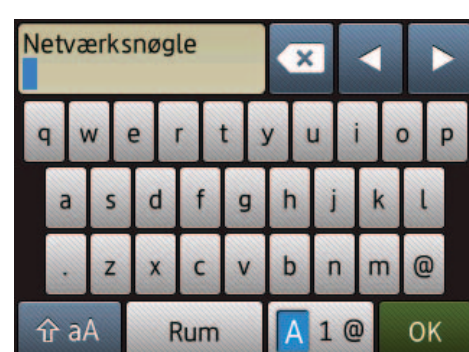
- Tryk på **WiFi** på Brother-maskinens touchskærm, og tryk derefter på [Opsæt.guide].



- Vælg det SSID (netværksnavn), du fandt i **2**, og tryk derefter på [OK].



- Indtast den netværksnøgle (adgangskode), du fandt i **2**, og tryk derefter på [OK].



- Når den trådløse opsætning er gennemført, viser touchskærmen [Tilsluttet]. Tryk på [OK], og vend derefter tilbage til trin **7** for at installere driveren. Hvis maskinen ikke forbindes til netværket, skal du kontrollere din netværksnøgle og gentage disse trin. Du kan få yderligere hjælp på din models side **Ofte stillede spørgsmål og fejlfinding** på Brother Solutions Center på adressen [support.brother.com](http://support.brother.com)