

Lea la Guía de seguridad del producto en primer lugar y, a continuación, lea la Guía de configuración rápida para conocer el procedimiento de instalación correcto.

ADVERTENCIA

ADVERTENCIA indica una situación potencialmente peligrosa que, si no se evita, puede provocar la muerte o lesiones graves.

NOTA

NOTA especifica el entorno operativo, las condiciones de instalación o las condiciones especiales de uso.



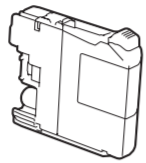
Vea los videos de preguntas frecuentes si desea obtener ayuda para configurar el equipo Brother. solutions.brother.com/videos



Visite el sitio web del soporte técnico de Brother en support.brother.com

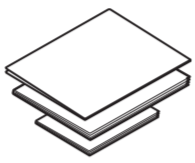
Desembalaje del equipo y comprobación de los componentes

1. Elimine la cinta protectora y la película que cubren el equipo.
2. Asegúrese de tener todos los componentes que se indican a continuación.



Cartuchos de tinta iniciales [4]

- Negro
- Amarillo
- Cian
- Magenta



Guía de configuración rápida
Guía básica del usuario
Guía de seguridad del producto



Disco de instalación de Brother



Cable de línea telefónica

ADVERTENCIA

En el embalaje del equipo se utilizan bolsas de plástico. Las bolsas de plástico no son juguetes. Para evitar el riesgo de asfixia, mantenga las bolsas fuera del alcance de bebés y niños, y deséchelas de la forma correcta.

NOTA

- Guarde el material del embalaje y la caja por si, por algún motivo, tiene que desplazar el equipo.
- Debe adquirir el cable de interfaz correcto según la interfaz que desea utilizar (con conexión USB o de red).

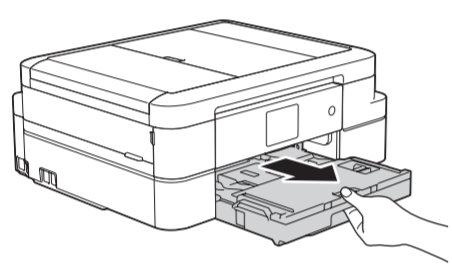
Cable USB

Se recomienda utilizar un cable USB 2.0 (tipo A/B) cuya longitud no supere los 6 pies (2 metros).

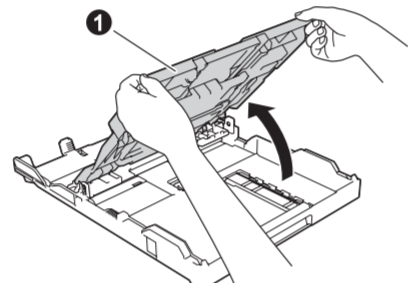
Cable Ethernet (red)

Utilice un cable trenzado recto de categoría 5 (o superior) para la red Ethernet rápida 10BASE-T o 100BASE-TX.

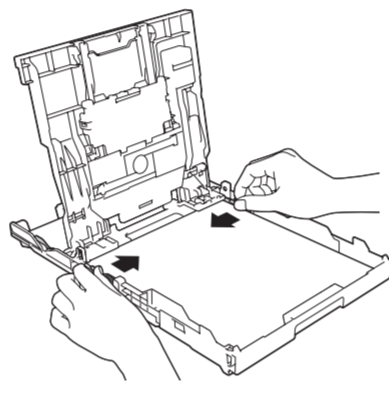
1 Carga de papel normal de tamaño Carta/A4



Tire de la bandeja de papel para sacarla por completo del equipo.

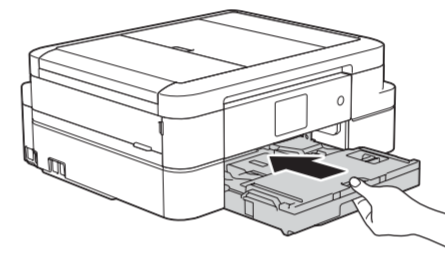


Abra la cubierta de la bandeja de salida del papel ❶.

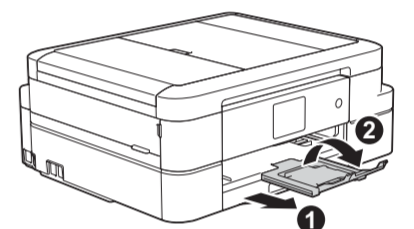


Ajuste las guías del papel.

Airee bien el papel y colóquelo en la bandeja.



Cierre la cubierta de la bandeja de salida del papel e introduzca lentamente la bandeja por completo en el equipo.

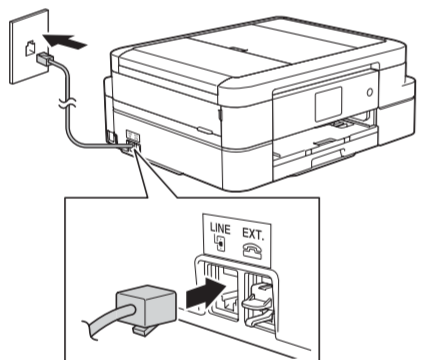


NOTA

Extraiga el soporte del papel ❶ y despliegue la lengüeta del soporte del papel ❷ para que las hojas impresas no se caigan.

2 Conexión del cable de línea telefónica

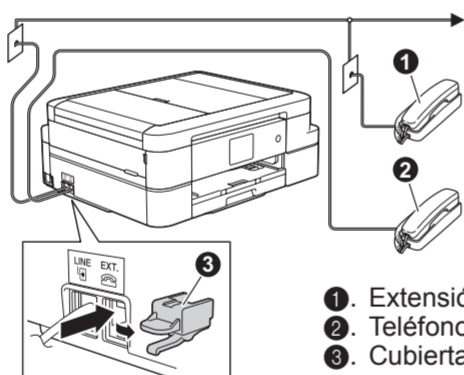
Si no utiliza el equipo como equipo de fax, vaya al paso 3.



Conecte el cable de línea telefónica. Utilice la conexión marcada como **LINE** y conduzca el cable hacia la parte posterior del equipo.

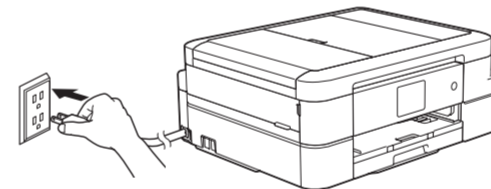
NOTA

Si tiene la línea telefónica compartida con un teléfono externo, establezca la conexión tal y como se indica a continuación. Antes de conectar el teléfono externo, extraiga la cubierta de protección de color blanco ❸ de la conexión **EXT.** del equipo.



- ❶. Extensión telefónica
- ❷. Teléfono externo
- ❸. Cubierta de protección

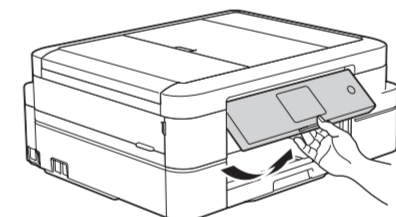
3 Conexión del cable de alimentación



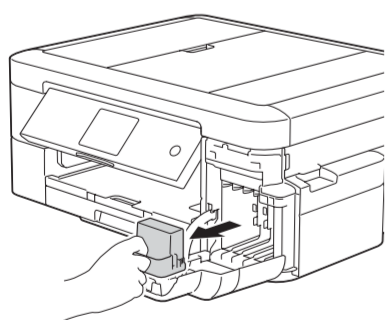
Conecte el cable de alimentación. El equipo se encenderá automáticamente.

NOTA

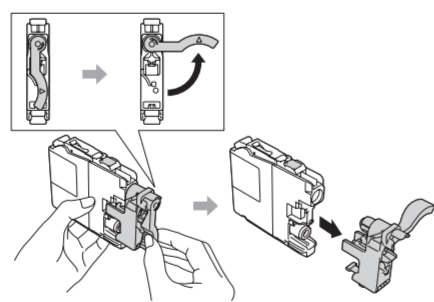
Puede ajustar el ángulo del panel de control para leer la pantalla táctil de forma más cómoda.



4 Instalación de los cartuchos de tinta iniciales



Abra la cubierta de los cartuchos de tinta y retire la pieza de protección de color naranja del equipo.



Siga las instrucciones de la pantalla táctil para instalar los cartuchos de tinta. El equipo preparará el sistema de tubos de tinta para la impresión.

5 Ajustes del equipo

Cuando el equipo haya completado el proceso de limpieza inicial, siga las instrucciones que aparecen en la pantalla táctil para configurar los ajustes del equipo.

- Compruebe la calidad de impresión
- Ajuste la fecha y la hora
- Vea los consejos de funcionamiento
- Ajuste el mensaje de Brother
- Imprima la hoja de instalación

6 Selección del idioma (si es necesario)

1. Pulse [Settings (Configur.)] > [All Settings (Tod. config.)] > [Initial Setup (Conf.inicial)] > [Local Language (Sel. idioma)].
2. Pulse el idioma de su preferencia.
3. Pulse .

7 Selección del modo de recepción correcto

Si no utiliza el equipo como equipo de fax, vaya al paso 9.

El modo de recepción correcto se determina según los dispositivos externos y los servicios de suscripción telefónicos (correo de voz, timbre distintivo, etc.) que utilice en la misma línea que el equipo Brother. Para obtener más información, consulte *Modos de recepción* en el capítulo 7 de la *Guía básica del usuario*.

1. Pulse [Configur.] > [Tod. config.] > [Fax] > [Conf.recepción] > [Modo recepción].
2. Pulse el modo de recepción deseado.
3. Pulse .

8 Configuración de la Identificación de estación

Si no utiliza el equipo como equipo de fax, vaya al paso 9.

Guarde su nombre y su número de fax para que el equipo los imprima en todas las páginas de los faxes salientes. Para obtener más información, consulte *Introducir texto en el equipo Brother* en el *Apéndice* de la *Guía básica del usuario*.

1. Pulse [Configur.] > [Tod. config.] > [Conf.inicial] > [ID estación] > [Fax].
2. Introduzca su número de fax (20 dígitos como máximo) en la pantalla táctil y, a continuación, pulse [OK].
3. Pulse [Nombre].
4. Introduzca su nombre (20 caracteres como máximo) en la pantalla táctil y, a continuación, pulse [OK].
5. Pulse .

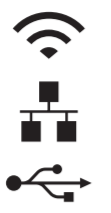


9 Seleccione un dispositivo para conectar su equipo

Computer



Vaya a **10** y seleccione uno de los siguientes:



- Conexión de red inalámbrica (Wi-Fi®)
- Conexión de red por cable (Ethernet)
- Conexión Local (USB)

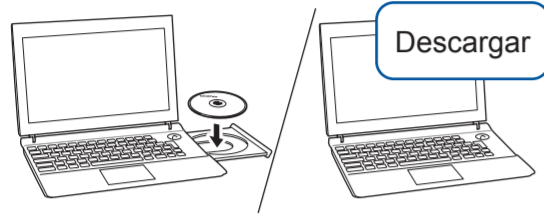
Dispositivo móvil



- Si su computadora está conectada a una red inalámbrica, vaya a **10** y seleccione Conexión de red inalámbrica.
- Si solo tiene un dispositivo móvil, vaya a **Configuración inalámbrica alternativa**.

10 Conecte su equipo e instale el software

Si utiliza un sistema operativo nuevo en su computadora, acceda a support.brother.com para obtener un controlador actualizado e información sobre el software.



Inserte el disco de instalación en la unidad de CD/DVD o descargue el Paquete completo de controladores y software en:

Para Windows®:
solutions.brother.com/windows
Para Macintosh:
solutions.brother.com/mac

A continuación, siga las instrucciones que aparecen en la pantalla.

Para Windows®:
Si la pantalla de Brother no aparece automáticamente, vaya a **Equipo (Mi PC/Este equipo)**. Haga doble clic en el icono de CD/DVD-ROM y, a continuación, haga doble clic en **start.exe**.

Para Macintosh:
Para conseguir una funcionalidad completa del controlador, recomendamos elegir el **controlador CUPS**.

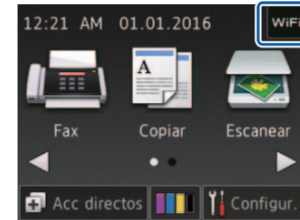


Conexión de red inalámbrica

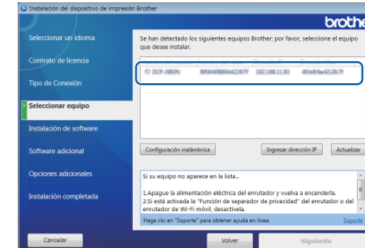
Si en la pantalla aparece el mensaje **"No se detectó equipo."**, espere a que aparezca la pantalla **Configuración del dispositivo inalámbrico**.



Si el sistema se lo solicita, vaya a la pantalla táctil de su equipo, pulse **WiFi** y, a continuación, seleccione [Asistente WLAN].



Si aparece la pantalla **Seleccionar equipo**, seleccione su equipo.



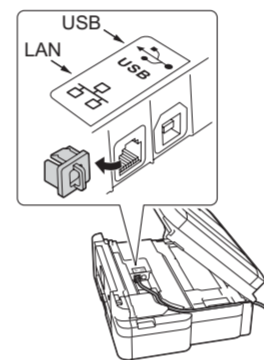
Siga las instrucciones que aparecen en la pantalla.

Finalizado

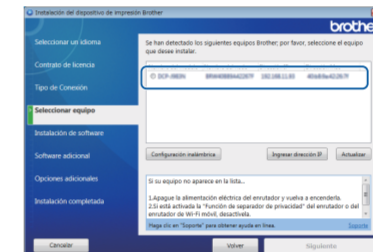


Conexión de red por cable

Cuando se le indique, levante la tapa del escáner, inserte el cable en el conector pertinente y guíe el cable hacia la parte trasera del equipo. Cierre la tapa del escáner y, a continuación, conecte el cable a la red (para la Conexión de red con cable) o a su computadora (para una conexión USB).



Si aparece la pantalla **Seleccionar equipo**, seleccione su equipo.



Si tiene un dispositivo móvil, vaya a **Soporte para dispositivos móviles**.

¿No puede conectarse? Compruebe lo siguiente:

Red inalámbrica

Reinicie su enrutador/punto de acceso inalámbrico (si se puede).

Red cableada

Desconecte el cable.

Conexión USB

Reinicie su equipo y computadora, y vaya a **10**.

Si sigue sin conseguirlo, vaya a **Configuración inalámbrica alternativa**.

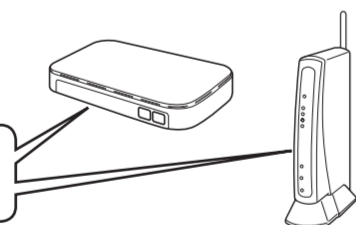
Si sigue sin conseguirlo, vaya a support.brother.com y consulte la sección de preguntas frecuentes.

Configuración inalámbrica alternativa

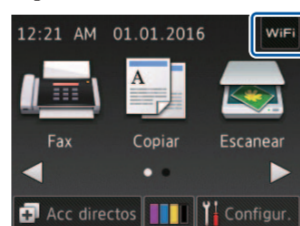
Busque el SSID (nombre de red) y la clave de red (contraseña) en el enrutador/punto de acceso inalámbrico y anótelos en la tabla a continuación.

SSID (nombre de red)	
Clave de red (contraseña)	

SSID: XXXXXXXX
Clave de red: XXXX



Vaya hasta su equipo y pulse **WiFi** > [Conf. Asistente] > [Si].



Seleccione el SSID (nombre de red) de su enrutador/punto de acceso e introduzca la clave de red (contraseña).

Si la configuración inalámbrica es correcta, la pantalla táctil muestra [Conectada].

Si la configuración no es correcta, reinicie su equipo y su enrutador/punto de acceso inalámbrico, y repita los pasos indicados en **Configuración inalámbrica alternativa**.

Para computadora

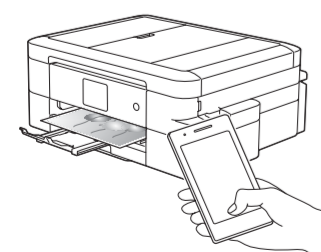
Vaya a **10** para instalar el software.

Para dispositivos móviles

Vaya a **Soporte para dispositivos móviles**.

Aunque no tenga un enrutador/punto de acceso inalámbrico, podrá conectar su dispositivo y equipo directamente. Consulte información adicional sobre las conexiones inalámbricas en solutions.brother.com/wireless-support.

Soporte para dispositivos móviles



Puede imprimir desde sus dispositivos móviles y escanear en los mismos con nuestra aplicación gratuita "Brother iPrint&Scan".

Descargue e instale la aplicación en solutions.brother.com/ips.



Dispone de múltiples funciones para imprimir desde su dispositivo móvil y escanear en el mismo.

Para obtener más información sobre AirPrint, Google Cloud Print™ y Wi-Fi Direct®, consulte la *Guía del usuario online*.

Para Mopria® y Brother Print Service Plugin, visite Google Play™ e instáloselos en su dispositivo Android™.



Brother SupportCenter es una aplicación móvil que ofrece información de soporte actualizada para su producto Brother. Visite la App Store o Google Play™ para descargarla.



Información adicional sobre las conexiones inalámbricas: solutions.brother.com/wireless-support

Si desea consultar la sección de preguntas frecuentes y de solución de problemas, o para descargar software y manuales, visite support.brother.com.

© 2016 Brother Industries, Ltd. Todos los derechos reservados.