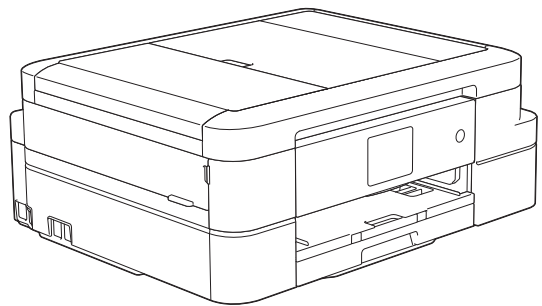




# Manual Básico do Utilizador

**DCP-J785DW**  
**MFC-J985DW**



## **Guia On-line do Utilizador**

Este *Manual Básico do Utilizador* contém instruções e informações básicas para o seu equipamento Brother.

Para obter instruções e informações mais avançadas, consulte o *Guia On-line do Utilizador* em [solutions.brother.com/manuals](http://solutions.brother.com/manuals)



## Se necessitar de contactar o Serviço de Apoio ao Cliente

Preencha estas informações para consultar no futuro:

Número do modelo: DCP-J785DW/MFC-J985DW  
(Assinale o número do seu modelo)

Número de Série: <sup>1</sup> \_\_\_\_\_

Data de compra: \_\_\_\_\_

Local de compra: \_\_\_\_\_

<sup>1</sup> O número de série encontra-se na parte de trás do equipamento. Guarde este Manual do Utilizador com o recibo de venda como comprovativo da compra, para o caso de roubo, incêndio ou assistência ao abrigo da garantia.

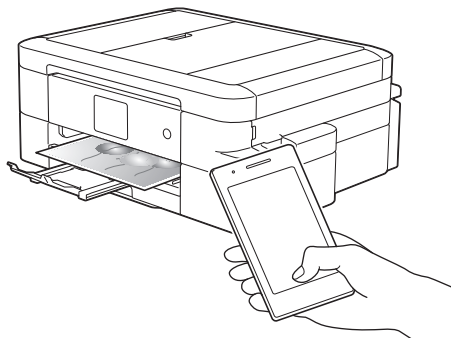
Registe o seu produto online em

[www.brother.com/registration](http://www.brother.com/registration)

# Pode utilizar estas funções

## Mobile Connect

Utilize o Brother iPrint&Scan para verificar o estado do equipamento e para aceder a várias funções a partir de dispositivos móveis.



Ao instalar o Brother iPrint&Scan no seu dispositivo móvel e ao efetuar ligação ao equipamento, pode utilizar as seguintes funções convenientes:

- Imprimir

Pode imprimir fotografias, documentos e páginas Web a partir do seu dispositivo móvel. Pode também imprimir ficheiros a partir de vários serviços Web.

- Digitalizar

Pode digitalizar fotografias e documentos e guardá-los no seu dispositivo móvel.

- Copiar

Pode utilizar o seu dispositivo móvel para editar imagens digitalizadas (recortar e rodar imagens) e, em seguida, imprimi-las com o equipamento.

- Fax

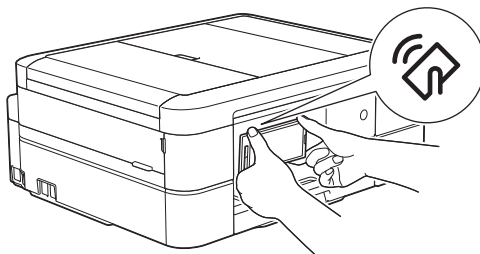
Pode enviar por fax fotografias e documentos guardados no seu dispositivo móvel. Pode também visualizar faxes recebidos pelo equipamento no seu próprio dispositivo móvel.

- Verificar o estado do equipamento

Pode verificar os níveis de tinta restantes e outras informações, bem como visualizar soluções para erros.

(MFC-J985DW) Se o seu dispositivo Android™ suportar a função NFC (Near Field

Communication - comunicação de campo próximo), pode imprimir e digitalizar fazendo tocar o seu dispositivo no logótipo NFC situado no painel de controlo.



Mais informação >>> *Guia de Imprimir/Digitalizar Portátil para o Brother iPrint&Scan:*

[solutions.brother.com/manuals](http://solutions.brother.com/manuals)

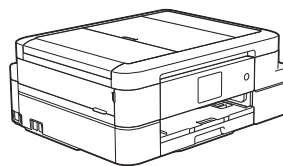


## Web Connect / Aplicações Brother

Digitalize e carregue imagens para os serviços da Web mais populares a partir do equipamento. Capture e converta dados diretamente a partir do equipamento sem um computador.

Mais informação >>> *Guia "Web Connect":*

[solutions.brother.com/manuals](http://solutions.brother.com/manuals)



Impressão



Digitalização



# Localização dos manuais do utilizador

Nome do manual	Conteúdo	Localização
Guia de Segurança de Produto	Leia este manual primeiro. Leia as Instruções sobre Segurança antes de configurar o equipamento. Consulte este manual para se informar sobre marcas comerciais e restrições legais.	Impresso / Na caixa
Guia de Instalação Rápida	Siga as instruções para configurar o equipamento, bem como para instalar os controladores e o software para o sistema operativo e tipo de ligação que está a utilizar.	Impresso / Na caixa
Manual Básico do Utilizador	Aprenda as operações básicas de impressão através de PC, digitalização, cópia, fax e operações com o PhotoCapture Center, bem como operações básicas de manutenção do equipamento. Consulte as sugestões para a solução de problemas.	Impresso / Na caixa
Guia On-line do Utilizador	Este manual inclui os conteúdos adicionais do Manual Básico do Utilizador.  Além de informações sobre impressão através de PC, digitalização, cópia, fax, operações com o PhotoCapture Center e o Brother ControlCenter, são incluídas informações úteis sobre a utilização do equipamento numa rede.	Brother Solutions Center <sup>1</sup>
Guia "Web Connect"	Este manual fornece informações úteis sobre o acesso a serviços Internet a partir do equipamento Brother, bem como sobre o descarregamento de imagens, a impressão de dados e o carregamento direto de ficheiros para serviços Internet.	
Guia de Instalação do "AirPrint"	Este manual fornece informações sobre a utilização do AirPrint para imprimir a partir do OS X v10.8.5 ou posterior, de iPhone, iPod touch, iPad ou outro dispositivo iOS para o equipamento Brother sem instalar um controlador de impressora.	
Guia de Instalação do "Google Cloud Print"	Este guia fornece informações pormenorizadas sobre como utilizar os serviços Google Cloud Print™ para imprimir através da Internet.	
Guia de Imprimir/ Digitalizar Portátil para o Brother iPrint&Scan	Este guia fornece informações úteis sobre a impressão a partir do seu dispositivo móvel e sobre a digitalização do equipamento Brother para o dispositivo móvel quando ligado a uma rede Wi-Fi®.	

<sup>1</sup> Visite [solutions.brother.com/manuals](http://solutions.brother.com/manuals).

# Operações básicas e localização das instruções

O conteúdo do Manual Básico do Utilizador está também incluído no Guia On-line do Utilizador, com mais informações.

Funções	Conteúdo	Manual
<b>Configuração</b>	Colocar papel	Manual Básico do Utilizador
	Ligar o equipamento ao computador	Guia de Instalação Rápida
	Ligar o equipamento ao dispositivo móvel	Guia de Instalação Rápida
<b>Copiar</b>	Copiar um documento	Manual Básico do Utilizador
	Vários tipos de cópia (cópias de 2 lados, etc.)	Guia On-line do Utilizador
<b>Imprimir</b>	Imprimir a partir do computador (Windows®/Macintosh)	Manual Básico do Utilizador
	Imprimir a partir do dispositivo móvel (Brother iPrint&Scan)	Guia de impressão e digitalização com dispositivos móveis
	Imprimir com a função AirPrint	Guia de Instalação do "AirPrint"
	Imprimir com a função Google Cloud Print™	Guia de Instalação do "Google Cloud Print"
	Imprimir dados transferidos de um serviço nuvem	Guia "Web Connect"
<b>Fax</b>	Enviar e receber um fax	Manual Básico do Utilizador
	Transferir um fax para o computador	Guia On-line do Utilizador
	Enviar e receber um fax com o computador	Manual Básico do Utilizador
	Enviar e visualizar um fax com o dispositivo móvel (Brother iPrint&Scan)	Guia de impressão e digitalização com dispositivos móveis
<b>Digitalizar</b>	Digitalizar a partir do equipamento	Manual Básico do Utilizador
	Digitalizar a partir do computador	Manual Básico do Utilizador
	Digitalizar a partir do dispositivo móvel (Brother iPrint&Scan)	Guia de impressão e digitalização com dispositivos móveis
	Guardar dados digitalizados num serviço nuvem	Guia "Web Connect"
<b>Fotografia</b>	Imprimir uma fotografia	Manual Básico do Utilizador
<b>Informações adicionais</b>	Mensagens de erro	Manual Básico do Utilizador
	Resolução de problemas	Manual Básico do Utilizador
	Especificações	Guia On-line do Utilizador

# O Guia On-line do Utilizador ajuda a tirar o máximo partido do seu equipamento

Esperamos que considere este manual útil. Para aprender mais sobre as funções do seu equipamento, consulte o nosso Guia On-line do Utilizador. O manual inclui:

## Navegação mais rápida!

- ✓ Caixa de pesquisa
- ✓ Índice de navegação num painel separado

## Abrangente!

- ✓ Todos os tópicos num só manual

## Disposição simplificada!

- ✓ Fornece instruções passo a passo
- ✓ Resumo de funções no topo da página



1. Caixa de procura

2. Navegação

3. Resumo

4. Passo a passo

## Para ver os manuais do utilizador online

Para ver o Guia On-line do Utilizador e outros manuais disponíveis, visite [solutions.brother.com/manuals](http://solutions.brother.com/manuals).

Apenas para utilizadores do Windows®: pode também aceder aos manuais do equipamento através do Brother Utilities. A ferramenta Brother Utilities está incluída na instalação padrão e, depois de instalada, deverá aparecer sob a forma de atalho no ambiente de trabalho ou a partir do menu Iniciar do Windows®.

# Dúvidas ou problemas? Consulte as nossas questões mais frequentes, soluções e vídeos online.




Vá para a página das Perguntas mais frequentes e Resolução de problemas relativa ao seu modelo no Brother Solutions Center em

[support.brother.com](http://support.brother.com)

- Disponibiliza várias formas de procura!
- Apresenta questões relacionadas para mais informações
- Recebe atualizações regulares baseadas nas opiniões dos clientes

## Perguntas mais frequentes e Resolução de problemas

Categorizadas Populares Mais recentes

-  **Instruções / resolução de problemas**
  - ▶ Mensagens de erro ▶ Alimentação de papel/papel encravado
  - ▶ Impressão ▶ Digitalização ▶ Cópia ▶ Telefone ▶ Fax
  - ▶ Dispositivo móvel ▶ Cloud
-  **Configuração / definições**
  - ▶ Configuração do produto ▶ Controlador/software
-  **Consumíveis e acessórios / manutenção de rotina**
  - ▶ Consumíveis/papel/acessórios ▶ Limpeza
-  **Outros**
  - ▶ Especificação ▶ Informações relativas ao suporte de sistema operativo
  - ▶ Vídeo das perguntas mais frequentes

**Procurar por Palavra(s)-chave**

Introduza as palavras-chave

▶ Procurar por número de ID da pergunta mais frequente

Categorizadas Populares Mais recentes

Como o Brother Solutions Center é atualizado regularmente, este ecrã está sujeito a alterações sem aviso prévio.

# Definições das notas

Ao longo deste Manual do Utilizador, são utilizados os seguintes símbolos e convenções:

## IMPORTANTE

IMPORTANTE indica uma situação potencialmente perigosa que, se não evitada, pode resultar em danos materiais ou perda da funcionalidade do produto.

## NOTA

NOTA especifica o ambiente de funcionamento, condições de instalação ou condições especiais de utilização.



Os ícones de sugestão fornecem conselhos úteis e informação suplementar.

## Negrito

O estilo negrito identifica botões do painel de controlo do equipamento ou apresentados no ecrã do computador.

## Itálico

O estilo itálico chama a atenção para itens importantes ou remete para um tópico relacionado.

## [Courier New]

O tipo de letra Courier New identifica as mensagens apresentadas no LCD do equipamento.



- 
- A maioria das ilustrações deste Manual do Utilizador dizem respeito ao modelo MFC-J985DW.
-



# Obter as atualizações dos controladores mais recentes

Visite a página **Transferências** referente ao seu modelo no Brother Solutions Center em [support.brother.com](http://support.brother.com) para descarregar os controladores.

Para manter o desempenho do seu equipamento atualizado, procure as últimas atualizações do firmware nessa página.

## Nota de compilação e publicação

Este manual foi compilado e publicado com a intenção de fornecer as mais recentes informações de segurança relativas ao produto no momento da publicação. A informação contida neste manual pode estar sujeita a alterações.

Para obter o manual mais recente, visite-nos em [solutions.brother.com/manuals](http://solutions.brother.com/manuals).

## Nota importante

- Esta documentação aplica-se aos modelos MFC e DCP. Onde se lê “MFC” neste Manual do Utilizador, deve ler-se “MFC-xxxx” como “DCP-xxxx”. Os modelos DCP não estão equipados com uma função de fax.

<b>1</b>	<b>Informação geral</b> .....	<b>1</b>
	Apresentação do painel de controlo .....	1
	Apresentação do ecrã LCD tátil.....	3
	Mensagem da Brother .....	7
	Aceder a utilitários Brother (Windows®) .....	7
	Desinstalar o software e os controladores Brother (Windows®).....	8
<b>2</b>	<b>Manuseamento do papel</b> .....	<b>9</b>
	Colocar papel .....	9
	Colocar papel na gaveta do papel .....	9
	Colocar papel fotográfico .....	10
	Colocar papel na ranhura de alimentação manual .....	12
	Alterar a definição de verificação do tamanho do papel.....	14
	Alterar o tamanho e o tipo do papel .....	14
	Papéis recomendados .....	15
	Manusear e utilizar suportes de impressão.....	15
<b>3</b>	<b>Imprimir</b> .....	<b>16</b>
	Imprimir a partir do computador .....	16
	Imprimir um documento (Macintosh) .....	16
	Imprimir um documento (Windows®) .....	16
	Imprimir automaticamente em ambos os lados do papel (impressão nos 2 lados automática) (Windows®) .....	16
	Imprimir mais de uma página numa única folha de papel (N em 1) (Windows®).....	17
	Imprimir fotografias a partir do ControlCenter4 (Windows®) .....	18
<b>4</b>	<b>Copiar</b> .....	<b>19</b>
	Copiar um documento .....	19
	Definições de cópia .....	20
	Opções de cópia .....	20
<b>5</b>	<b>Digitalizar</b> .....	<b>23</b>
	Digitalizar a partir do computador (Windows®) .....	23
	Digitalizar utilizando o Modo Inicial do ControlCenter4 (Windows®) .....	23
	Digitalizar com o botão “Digitalizar” do equipamento Brother .....	24
	Digitalizar com o botão “Digitalizar” do equipamento .....	24
<b>6</b>	<b>PhotoCapture Center</b> .....	<b>26</b>
	Imprimir fotografias diretamente a partir de suportes de dados .....	26

Pré-visualizar e imprimir fotografias e ficheiros de filme a partir de suportes de dados .....	26
Descrição geral das configurações de impressão do PhotoCapture Center .....	26
<b>7 Fax .....</b>	<b>27</b>
Antes de enviar faxes .....	27
Definir a ID do aparelho .....	27
Interferência na linha telefónica/VoIP .....	27
Modos de Receção .....	28
Selecionar o modo de receção correto .....	29
Definir o Número de Toques F/T (Pseudo/Duplo toque).....	30
Definir o número de toques até o equipamento atender (Número de Toques).....	30
Guardar números .....	31
Guardar números no Livro de Endereços.....	31
Alterar ou eliminar nomes ou números do livro de endereços .....	31
Serviços telefónicos e dispositivos externos .....	33
Voice Mail .....	33
Voz sobre Protocolo de Internet (VoIP) .....	33
Ligação de um dispositivo de atendimento telefónico (TAD) externo .....	33
Telefones externos e extensões telefónicas .....	33
Enviar um fax utilizando o equipamento.....	34
Enviar um fax.....	34
Ativar a pré-visualização de fax.....	35
Pré-visualizar os novos faxes .....	36
Fax com o computador (PC-FAX) .....	38
Enviar faxes a partir do seu computador .....	38
Receber faxes no seu computador (apenas Windows®).....	38
<b>A Manutenção de rotina .....</b>	<b>40</b>
Limpar o digitalizador .....	40
Ver a qualidade de impressão .....	40
Verificar o alinhamento da impressão do equipamento Brother.....	42
<b>B Solução de problemas .....</b>	<b>43</b>
Identificação de problemas.....	43
Mensagens de erro e de manutenção.....	45
Transferir faxes ou o relatório do histórico de faxes .....	52
Solução de problemas de configuração de LAN sem fios.....	53
Códigos de erro do relatório da rede local sem fios .....	53
Problemas no fax e no telefone.....	55
Solução de outros problemas de fax .....	56
Problemas de impressão ou digitalização .....	58
Solução de outros problemas de impressão .....	60

Encravamentos de documentos e papel .....	62
Encravamentos de documentos .....	62
Encravamento da impressora ou do papel .....	63
<b>C Anexo .....</b>	<b>70</b>
Introduzir texto no equipamento Brother .....	70
Informações sobre o cumprimento do Regulamento (UE) n.º 801/2013 da Comissão.....	70
Especificações dos consumíveis.....	71
<b>D Índice remissivo .....</b>	<b>72</b>

## Apresentação do painel de controlo

O painel de controlo varia consoante o modelo.



### 1. Logótipo de NFC (Near Field Communication)

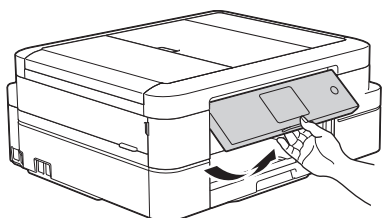
(MFC-J985DW)

- Se o seu dispositivo Android™ suportar a função NFC, poderá imprimir a partir do dispositivo ou digitalizar documentos para o mesmo, fazendo-o tocar no logótipo NFC situado no painel de controlo.

### 2. 2,7"(67,5 mm) LCD (ecrã de cristais líquidos) sensível ao toque

Aceda aos menus e às opções premindo-os neste ecrã tátil.

Ajuste o ângulo do ecrã tátil e do painel tátil levantando-os.



### 3. Painel tátil

 (Voltar)

Prima para voltar ao menu anterior.

 (Início)

Prima para voltar ao ecrã inicial.


Enquanto o equipamento estiver no modo de espera, o ícone Início fica intermitente.


#### (Cancelar)

Prima para cancelar uma operação (disponível quando estiver iluminado a vermelho).

#### 4. Ligar/Desligar

Prima  para ligar o equipamento.

Mantenha premida a tecla  para desligar o equipamento. O ecrã tátil apresenta [A desligar] e fica ligado durante alguns segundos antes de se desligar automaticamente. Se tiver ligado um telefone ou TAD externo, este estará sempre disponível para ser utilizado.

Se desligar o equipamento utilizando , este continua a limpar periodicamente a cabeça de impressão para manter a qualidade de impressão. Para prolongar a vida útil da cabeça de impressão, garantir uma maior eficiência dos cartuchos de tinta e preservar a qualidade de impressão, mantenha o equipamento sempre ligado a uma fonte de alimentação.

# Apresentação do ecrã LCD tátil

## MFC-J985DW

Existem três ecrãs Início, aos quais pode aceder premindo ◀ ou ▶.

A partir dos ecrãs Início, pode aceder aos ecrãs de configuração Wi-Fi, de atalhos, níveis de tinta e configuração.

### Ecrã Início 1



Este ecrã apresenta o estado do equipamento quando este se encontra inativo. Este ecrã Início também se designa por ecrã do modo Pronto. Quando aparece, indica que o equipamento está pronto para o comando seguinte.

O Ecrã Início 1 dá acesso a operações de [Fax], [Cópia] e [Digitalizar].

### Ecrã Início 2



O Ecrã Início 2 dá acesso a funções adicionais, tais como operações de [Foto], [Web] e [Aplicações].

#### 1. Data e hora

Apresenta a data e a hora do equipamento.





#### 2. Modo silencioso

Este ícone aparece quando a definição [Modo Silêncio] estiver configurada para [Ligado].

O modo silencioso pode reduzir o ruído da impressão. Quando o modo silencioso está ativado, a velocidade de impressão torna-se mais lenta.

#### 3. Estado da ligação sem fios

Cada ícone da tabela que se segue apresenta o estado da rede sem fios:

	O equipamento não foi ligado ao ponto de acesso sem fios. Prima este botão para configurar as definições sem fios. Mais informação ►► <i>Guia de Instalação Rápida</i>
	A rede sem fios está ligada. Um indicador de três níveis em cada ecrã Início apresenta a intensidade atual do sinal sem fios.
	Não é possível detetar o ponto de acesso sem fios.
	A definição de ligação sem fios está desativada.



Pode configurar as definições sem fios premindo o botão de estado sem fios.

#### 4. [Atalhos]

Crie atalhos para funções que utilize frequentemente, como enviar um fax, copiar, digitalizar e utilizar a função Web Connect.



- Existem três ecrãs de atalhos. Pode programar quatro atalhos em cada ecrã.
- Para visualizar os outros ecrãs de atalhos, prima ◀ ou ▶.

#### 5. [Tinta]

Apresenta o volume de tinta disponível. Prima para aceder ao menu [Tinta].

Quando um cartucho de tinta estiver quase a acabar ou tiver um problema, aparece um ícone de erro na cor da tinta em causa.

#### 6. [Definiç.]

Prima para aceder ao menu [Definiç.].

#### 7. Modos:

- [Fax]  
Prima para aceder ao modo Fax.
- [Cópia]  
Prima para aceder ao modo Cópia.
- [Digitalizar]  
Prima para aceder ao modo Digitalizar.
- [Foto]  
Prima para aceder ao modo Foto.
- [Web]  
Prima para ligar o equipamento Brother a um serviço Internet.

Mais informação >>> *Guia "Web Connect"*: [solutions.brother.com/manuals](http://solutions.brother.com/manuals)

#### • [Aplicações]

Prima para ligar o equipamento Brother ao serviço de aplicações da Brother.

Mais informação >>> *Guia "Web Connect"*: [solutions.brother.com/manuals](http://solutions.brother.com/manuals)

#### 8. [Fax armazenado(s) :]



Quando a definição [Pré-visu. Fax] está configurada para [Desligar], [Fax armazenado(s)] apresenta a quantidade de faxes recebidos que se encontram na memória do equipamento.

Prima [Impr] para imprimir os faxes.

#### 9. [Novo(s) fax(es) :]

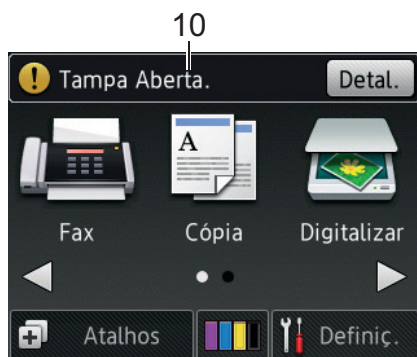




Quando a opção [Pré-visu. Fax] está configurada para [Ligado], [Novo(s) fax(es)] apresenta quantos novos faxes recebeu e guardou na memória.

Prima [Pré-vi.] para ver os faxes no ecrã tátil.



## 10. Ícone de advertência



O ícone de aviso  aparece se existir uma mensagem de erro ou de manutenção; prima [Detal.] para a ver e, em seguida, prima  para regressar ao modo Pronto.

## IMPORTANTE

NÃO pressione o LCD com um objeto afiado, como uma caneta ou um estilete. Pode danificar o equipamento.



- Este produto adota um tipo de letra da ARPHIC TECHNOLOGY CO., LTD.
- NÃO toque no LCD imediatamente depois de ter ligado o cabo de alimentação à tomada ou de ter ligado o equipamento. Pode causar um erro.

## DCP-J785DW

Existem três ecrãs Início, aos quais pode aceder premindo ◀ ou ▶.

A partir dos ecrãs Início, pode aceder aos ecrãs de configuração Wi-Fi, de atalhos, níveis de tinta e configuração.

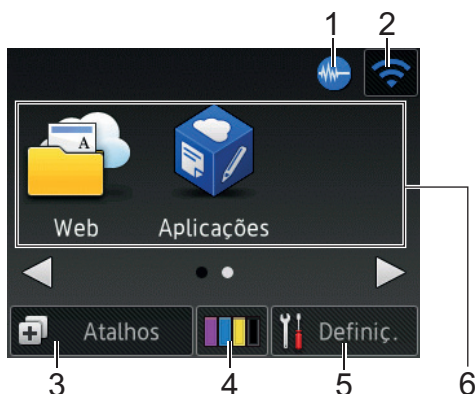
### Ecrã Início 1



Este ecrã apresenta o estado do equipamento quando este se encontra inativo. Este ecrã Início também se designa por ecrã do modo Pronto. Quando aparece, indica que o equipamento está pronto para o comando seguinte.

O Ecrã Início 1 dá acesso a operações de [Cópia], [Digitalizar] e [Foto].

### Ecrã Início 2



O Ecrã Início 2 dá acesso a funções adicionais, tais como operações de [Web] e [Aplicações].





#### 1. Modo silencioso


Este ícone aparece quando a definição [Modo Silêncio] estiver configurada para [Ligado].

O modo silencioso pode reduzir o ruído da impressão. Quando o modo silencioso está ativado, a velocidade de impressão torna-se mais lenta.

#### 2. Estado da ligação sem fios

Cada ícone da tabela que se segue apresenta o estado da rede sem fios:

	O equipamento não foi ligado ao ponto de acesso sem fios. Prima este botão para configurar as definições sem fios. Mais informação >> <i>Guia de Instalação Rápida</i>
	A rede sem fios está ligada. Um indicador de três níveis em cada ecrã Início apresenta a intensidade atual do sinal sem fios.
	Não é possível detetar o ponto de acesso sem fios.
	A definição de ligação sem fios está desativada.

 Pode configurar as definições sem fios premindo o botão de estado sem fios.

### 3. [Atalhos]

Crie atalhos para funções que utilize frequentemente, como fazer uma cópia, digitalizar e utilizar a função Web Connect.



- Existem três ecrãs de atalhos. Pode programar quatro atalhos em cada ecrã.
- Para visualizar os outros ecrãs de atalhos, prima ◀ ou ▶.

### 4. [Tinta]

Apresenta o volume de tinta disponível. Prima para aceder ao menu [Tinta].

Quando um cartucho de tinta estiver quase a acabar ou tiver um problema,

aparece um ícone de erro na cor da tinta em causa.


### 5. [Definiç.]

Prima para aceder ao menu [Definiç.].

### 6. Modos:

-  [Cópia]

Prima para aceder ao modo Cópia.

-  [Digitalizar]

Prima para aceder ao modo Digitalizar.

-  [Foto]

Prima para aceder ao modo Foto.

-  [Web]

Prima para ligar o equipamento Brother a um serviço Internet.

Mais informação >>> *Guia "Web Connect": [solutions.brother.com/manuals](http://solutions.brother.com/manuals)*


-  [Aplicações]

Prima para ligar o equipamento Brother ao serviço de aplicações da Brother.

Mais informação >>> *Guia "Web Connect": [solutions.brother.com/manuals](http://solutions.brother.com/manuals)*

### 7. Ícone de advertência



O ícone de aviso  aparece se existir uma mensagem de erro ou de manutenção; prima [Detal.] para a ver

e, em seguida, prima  para regressar ao modo Pronto.

## IMPORTANTE

NÃO pressione o LCD com um objeto afiado, como uma caneta ou um estilete. Pode danificar o equipamento.

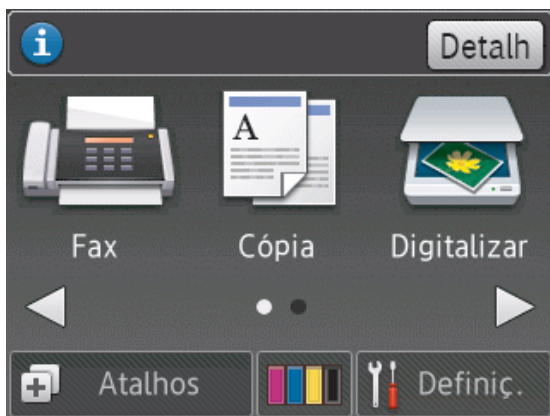


- Este produto adota um tipo de letra da ARPHIC TECHNOLOGY CO., LTD.
- NÃO toque no LCD imediatamente depois de ter ligado o cabo de alimentação à tomada ou de ter ligado o equipamento. Pode causar um erro.

## Mensagem da Brother

Se utilizar o Brother Web Connect e [Notif. de nova função] estiver configurado para [Ligado], no ecrã Início aparecem notificações sobre os serviços nuvem.

Verifique se tem novas notificações premindo [Detalh].



## Aceder a utilitários Brother (Windows®)


O **Brother Utilities** é um iniciador de aplicações que proporciona um cómodo acesso a todas as aplicações da Brother que estejam instaladas no seu computador.

**1** Efetue uma das seguintes ação:


- Windows® XP, Windows Vista® e Windows® 7

Clique em  (**Iniciar**) > **Todos os Programas** > **Brother** > **Brother Utilities**.

- Windows® 8

Toque ou clique em  (**Brother Utilities**) no ecrã **Início** ou no ambiente de trabalho.

- Windows® 8.1

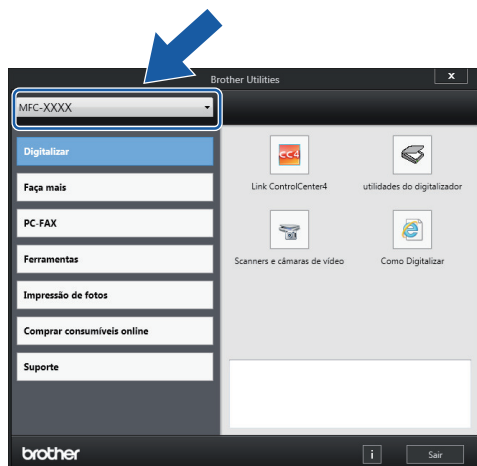
Desloque o ponteiro do rato para o canto inferior esquerdo do ecrã **Início** e clique em  (se utilizar um dispositivo com controlo tátil, deslize para cima a partir do fundo do ecrã **Início** para fazer aparecer o ecrã **Aplicações**).

Quando o ecrã **Aplicações** aparecer, toque ou clique em  (**Brother Utilities**).

- Windows® 10

Clique em  > **Todas as aplicações** > **Brother** > **Brother Utilities**.

## 2 Seleccione o equipamento.



## 3 Escolha a operação que pretende executar.

# Desinstalar o software e os controladores Brother (Windows®)

1 Execute  (**Brother Utilities**).

2 Clique na lista pendente e seleccione o nome do seu modelo (se ainda não estiver seleccionado). Clique em **Ferramentas** na barra de navegação do lado esquerdo e clique em **Desinstalar**.

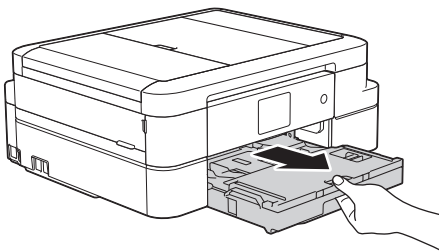
Siga as instruções da caixa de diálogo para desinstalar o software e os controladores.

## Colocar papel

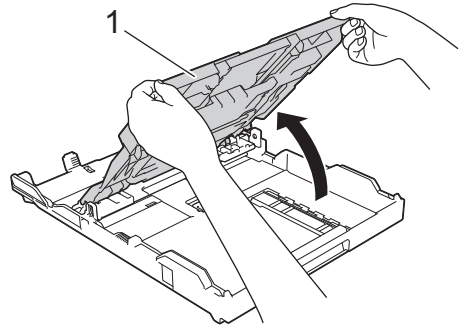
### Colocar papel na gaveta do papel

- Se a definição [Verificar papel] estiver configurada para [Ligado] e puxar a gaveta do papel para fora do equipamento, aparece uma mensagem no LCD a perguntar se pretende alterar o tipo e o tamanho do papel. Se necessário, altere as definições Formato do papel e Tipo de Papel seguindo as instruções apresentadas no LCD.
- Coloque apenas um tamanho e um tipo de papel na gaveta de cada vez.
- Quando colocar um papel de tamanho diferente na gaveta, terá de alterar a definição Formato do papel no equipamento ou a definição de tamanho do papel no seu computador.

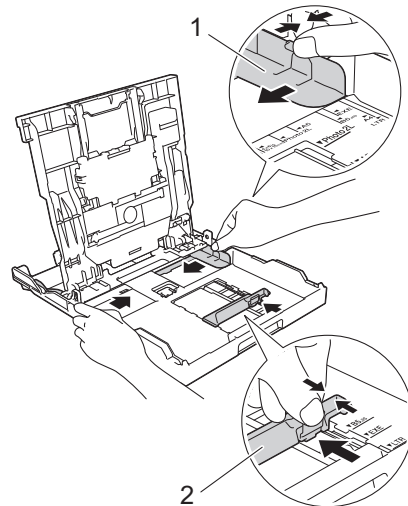
- 1 Puxe a gaveta do papel completamente para fora do equipamento.



- 2 Abra a tampa da gaveta de saída do papel (1).

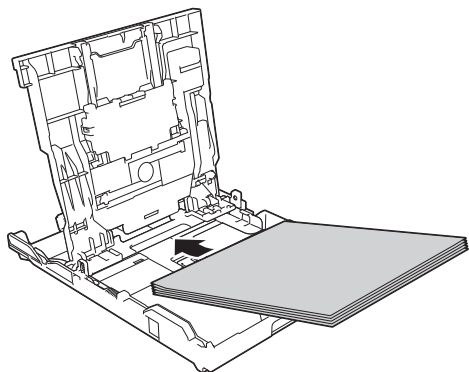


- 3 Prima e desloque cuidadosamente as guias da largura do papel (1) e a guia do comprimento do papel (2) para as ajustar ao tamanho do papel.

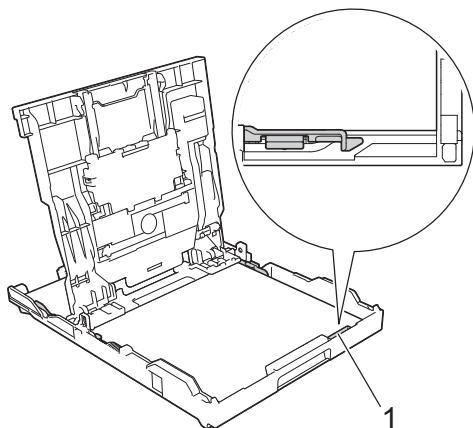


- 4 Folheie bem a pilha de papel.

- 5** Coloque cuidadosamente o papel na gaveta do papel com a superfície de impressão *voltada para baixo*.



Certifique-se de que o papel não está enrolado na gaveta e que a guia do comprimento do papel (1) toca nas extremidades do mesmo.



## IMPORTANTE

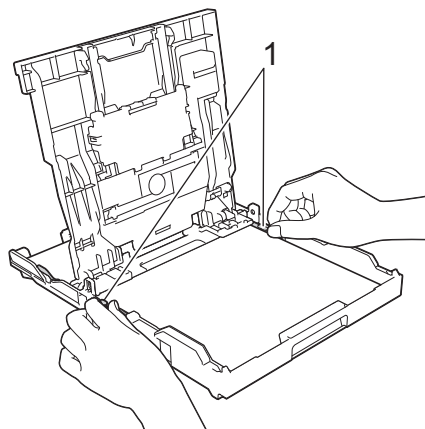
- Tenha o cuidado de não empurrar o papel demasiado para dentro; o papel pode levantar na parte traseira da gaveta e causar problemas de alimentação.
- A colocação de mais de 20 folhas de papel Foto 2L (13 x 18 cm) pode causar encravamentos de papel.



Para adicionar papel antes de a gaveta ficar vazia, retire o papel existente na gaveta e junte-o ao papel que pretende adicionar. Folheie sempre bem a pilha de papel para evitar que o equipamento alimente várias páginas.

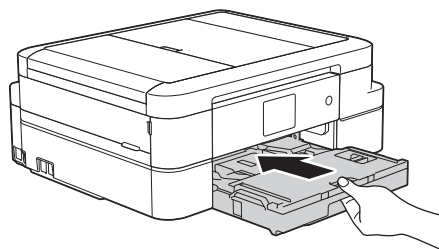
- 6** Desloque cuidadosamente as guias da largura do papel (1) para as ajustar ao papel.

Certifique-se de que as guias do papel tocam nas extremidades do papel.

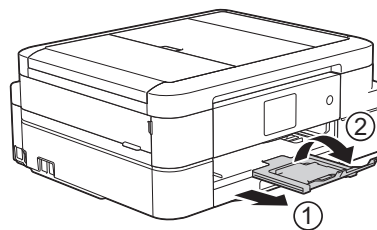


- 7** Feche a tampa da gaveta de saída do papel.

Lentamente, introduza na totalidade a gaveta do papel no equipamento.



- 8** Mantendo a gaveta do papel no equipamento, puxe para fora o suporte do papel (1) até ficar encaixado e, em seguida, abra a aba do suporte do papel (2).



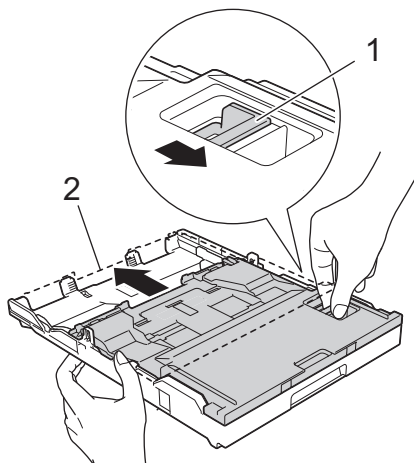
## Colocar papel fotográfico

Utilize a gaveta de papel fotográfico situada na parte superior da tampa da gaveta de

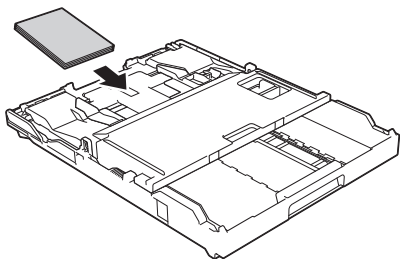


saída do papel para imprimir em papel Foto (10 x 15 cm) ou Foto L (89 x 127 mm).

- 1 Prima o botão azul de desbloqueio da gaveta de papel fotográfico (1) e faça deslizar a tampa da gaveta de saída do papel para a frente até que bloqueie na posição de impressão de fotografias (2).

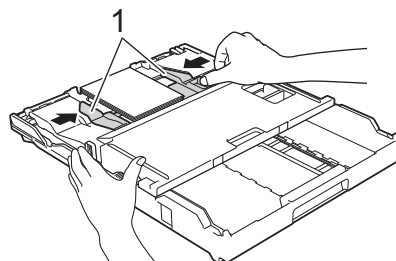


- 2 Coloque até 20 folhas de papel fotográfico na gaveta do papel fotográfico com a superfície de impressão *voltada para baixo*.



- 3 Desloque cuidadosamente as guias da largura do papel para as ajustar ao papel. Certifique-se de que as guias da largura do papel (1) tocam nas

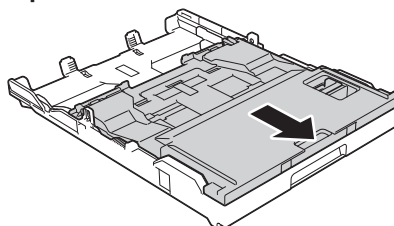
extremidades do papel e que este está alisado na gaveta.



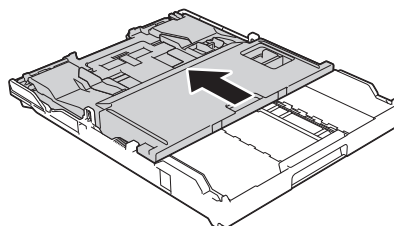
## IMPORTANTE

Quando terminar a impressão de fotografias, volte a colocar a gaveta de papel fotográfico na posição de impressão normal. Caso contrário, irá aparecer um erro de [Verif. Papel] quando utilizar folhas de papel.

**Gaveta do papel fotográfico na posição de impressão normal**



**Gaveta do papel fotográfico na posição de impressão de fotografias**



## Informações relacionadas

- Imprimir fotografias a partir do ControlCenter4 (Windows®) >> página 18

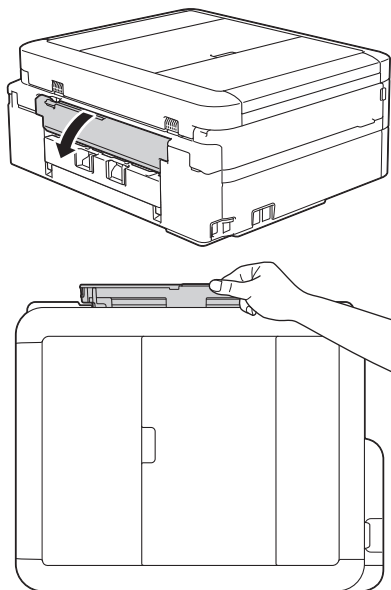
## Colocar papel na ranhura de alimentação manual

Coloque suportes de impressão especiais nesta ranhura, inserindo uma folha de cada vez.

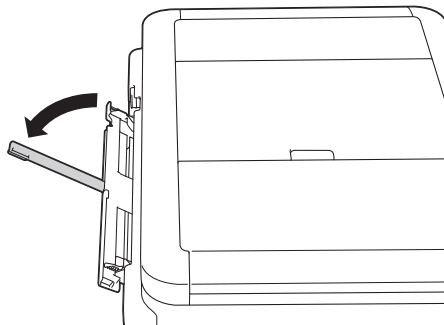
### IMPORTANTE

- NÃO coloque mais do que uma folha de papel de cada vez na ranhura de alimentação manual. Se o fizer, poderá provocar um encravamento de papel.
- NÃO coloque papel na ranhura de alimentação manual quando estiver a imprimir a partir da gaveta do papel. Se o fizer, poderá provocar um encravamento de papel.

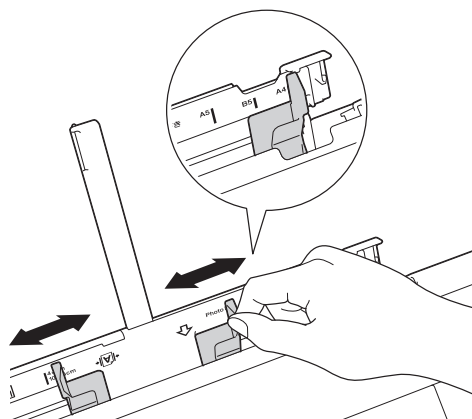
- 1 Abra a tampa da ranhura de alimentação manual.



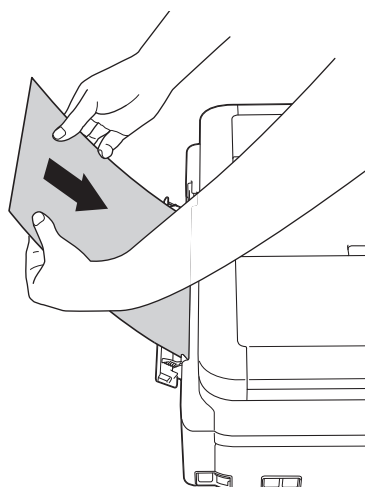
- 2 Levante o suporte do papel.



- 3 Desloque as guias do papel da ranhura de alimentação manual para as ajustar à largura do papel que está a utilizar.

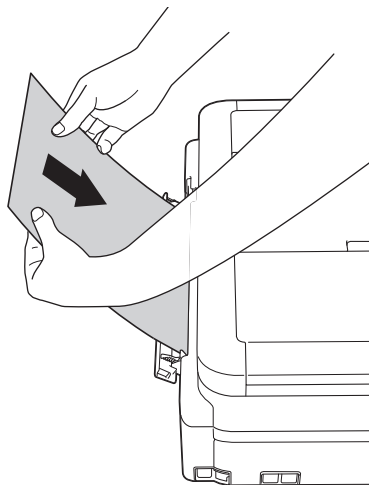


- 4 Coloque apenas uma folha de papel na ranhura de alimentação manual com a superfície de impressão voltada para cima.

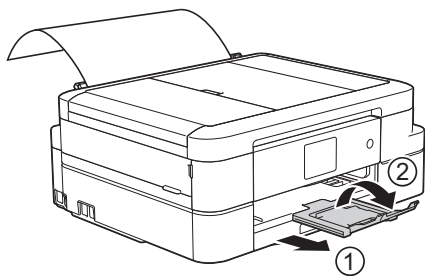




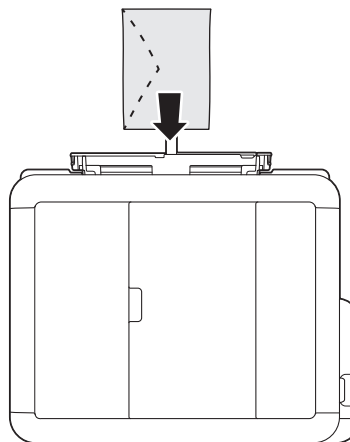
- 5** Com ambas as mãos, introduza uma folha de papel na ranhura de alimentação manual até a extremidade frontal da folha tocar nos rolos do alimentador de papel. Solte o papel quando sentir o equipamento a puxá-lo. O LCD apresenta [Entr. alim. manual pronta.]. Leia as instruções apresentadas no LCD e, em seguida, prima [OK].



- 6** Mantendo a gaveta do papel no equipamento, puxe para fora o suporte do papel (1) até ficar encaixado e, em seguida, abra a aba do suporte do papel (2).



- Se o documento não couber numa folha, o ecrã tátil pede-lhe que coloque outra folha de papel. Coloque outra folha de papel na ranhura de alimentação manual e, em seguida, prima [OK] no ecrã tátil.
- Quando utilizar envelopes, coloque-os com a superfície de impressão *voltada para cima* e a aba para a esquerda, como indicado na ilustração.



- Quando colocar um envelope, ou uma folha de papel espesso, introduza-o na ranhura de alimentação manual até sentir que é puxado pelos rolos do alimentador de papel.



### Informações relacionadas

- Mensagens de erro e de manutenção >>> página 45

## Alterar a definição de verificação do tamanho do papel

Se a definição Verificar papel estiver configurada para [Ligado] e puxar a gaveta do papel para fora do equipamento, o LCD apresenta uma mensagem a perguntar se pretende alterar as definições Formato do papel e Tipo de Papel.

A predefinição é [Ligado].

- 1 Prima  [Definiç.] > [Defin. todas] > [Config. geral] > [Verificar papel].
- 2 Prima [Ligado] ou [Desligar].
- 3 Prima .




### Informações relacionadas


- Mensagens de erro e de manutenção >> página 45

## Alterar o tamanho e o tipo do papel

Configure as definições Formato do papel e Tipo de Papel para a gaveta do papel.

- Para obter a melhor qualidade de impressão, configure o equipamento para o tipo de papel que está a utilizar.
- Quando altera o tamanho do papel que coloca na gaveta, terá também de alterar a definição Formato do papel no LCD.

- 1 Efetue uma das seguintes ação:
  - (DCP-J785DW)  
Prima  [Definiç.] > [Tipo de Papel].
  - (MFC-J985DW)  
Prima  [Definiç.] > [Defin. gaveta] > [Tipo de Papel].
- 2 Prima ▲ ou ▼ para visualizar as opções [Papel Norm], [Papel impr de tinta], [Brother BP71] ou [Outro Brilhante] e, em seguida, prima a opção pretendida.
- 3 Prima [Form. Papel].
- 4 Prima ▲ ou ▼ para visualizar as opções de tamanho do papel e, em seguida, prima a opção pretendida.
- 5 Prima .

 O equipamento ejeta o papel, com a superfície impressa voltada para cima, para a gaveta do papel na parte dianteira do equipamento. Quando utilizar papel plastificado, retire cada folha imediatamente para evitar borrões ou encravesamentos de papel.

## Informações relacionadas

- Mensagens de erro e de manutenção >> página 45

## Papéis recomendados

Para obter a melhor qualidade de impressão, recomendamos os papéis Brother indicados na tabela.

Se o papel da Brother não estiver disponível no seu país, recomendamos que teste vários tipos de papel antes de comprar grandes quantidades.

### Papel da Brother

Tipo de papel	Item
Simplex A4	BP60PA
Foto plastificado A4	BP71GA4
Jato de tinta (mate) A4	BP60MA
Foto plastificado 10 x 15 cm	BP71GP

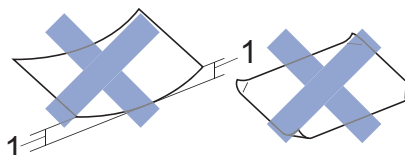
## Manusear e utilizar suportes de impressão

- Guarde o papel na embalagem original e mantenha-a fechada. Guarde o papel numa posição plana, em locais sem humidade e não expostos a luz solar direta ou a calor.
- Evite tocar no lado brilhante (revestido) do papel fotográfico.

### IMPORTANTE

NÃO utilize os seguintes tipos de papel:

- Danificado, enrolado, enrugado ou com formas irregulares



1. Um enrolamento de **2 mm ou superior pode provocar encravamentos.**
- Extremamente brilhante ou altamente texturado
  - Papel que não esteja empilhado uniformemente
  - Papel fabricado com grão curto

### Capacidade da tampa da gaveta de saída do papel

Até 50 folhas de papel A4 80 g/m<sup>2</sup>.

- O papel fotográfico tem de ser retirado da tampa da gaveta de saída do papel página a página para evitar borrões.

## Imprimir a partir do computador

### Imprimir um documento (Macintosh)

Para obter as instruções de impressão >> *Guia On-line do Utilizador: Imprimir a partir do computador (Macintosh)*

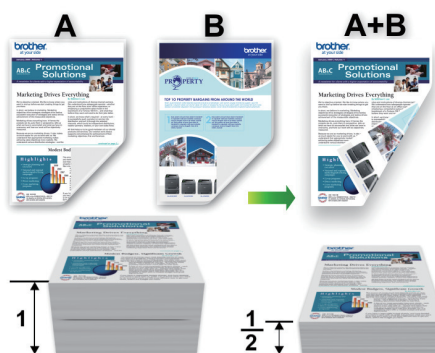
### Imprimir um documento (Windows®)

- 1 Selecione o comando de imprimir na sua aplicação.
- 2 Selecione **Brother MFC-XXXX** (em que XXXX é o nome do seu modelo).
- 3 Clique em **Imprimir**.
- 4 Conclua a sua operação de impressão.



Mais informação >> *Guia On-line do Utilizador: Imprimir a partir do computador (Windows®)*

### Imprimir automaticamente em ambos os lados do papel (impressão nos 2 lados automática) (Windows®)



- Certifique-se de que a tampa traseira está fechada.
- Se o papel estiver enrolado, endireite-o e coloque-o novamente na gaveta do papel.
- Utilize papel normal ou papel fino. NÃO utilize papel Bond.
- Se o papel for fino, pode enrugar.

- 1 Selecione o comando de imprimir na sua aplicação.
- 2 Selecione **Brother MFC-XXXX** (em que XXXX é o nome do seu modelo) e clique no botão de propriedades ou preferências de impressão.  
Aparece a janela do controlador da impressora.

- 3 No campo **Orientação**, selecione a opção **Vertical** ou **Horizontal** para definir a orientação da impressão.



Se o seu software tiver uma função de disposição semelhante, recomendamos que utilize essa função da aplicação.

- 4 Clique na lista pendente **Frente e verso/Folheto** e selecione **Frente e verso**.
- 5 Clique no botão **Definições de frente e verso**.

- 6 Selecione uma das opções do menu **Tipo de frente e verso**.

- 7 Selecione a caixa de verificação **Margem para encadernação** se pretender especificar a margem para encadernar em polegadas ou milímetros.

- 8 Clique em **OK** para voltar à janela do controlador da impressora.

- 9 Altere outras definições da impressora, se necessário.



A função Sem margens não está disponível quando utiliza esta opção.

- 10 Volte a clicar em **OK** e conclua a operação de impressão.

## Imprimir mais de uma página numa única folha de papel (N em 1) (Windows®)



- 1 Selecione o comando de imprimir na sua aplicação.
- 2 Selecione **Brother MFC-XXXX** (em que XXXX é o nome do seu modelo) e clique no botão de propriedades ou preferências de impressão.  
Aparece a janela do controlador da impressora.
- 3 No campo **Orientação**, selecione a opção **Vertical** ou **Horizontal** para definir a orientação da impressão.



Se o seu software tiver uma função de disposição semelhante, recomendamos que utilize essa função da aplicação.


- 4 Clique na lista pendente **Múltiplas páginas** e selecione a opção **2 em 1**, **4 em 1**, **9 em 1** ou **16 em 1**.
- 5 Clique na lista pendente **Ordem das páginas** e selecione a ordem das páginas.
- 6 Clique na lista pendente **Linha de limite** e selecione o tipo de linha de contorno.

- 7 Altere outras definições da impressora, se necessário.
- 8 Clique em **OK** e conclua a operação de impressão.


## Imprimir fotografias a partir do ControlCenter4 (Windows®)

Pode imprimir e editar fotografias utilizando várias funções do ControlCenter.

Nos passos seguintes, o modo Inicial do ControlCenter é utilizado a título de exemplo.

- 1 Certifique-se de que colocou o papel correto na gaveta de papel.
- 2 Clique no ícone  (ControlCenter4) no tabuleiro de tarefas e clique em **Abrir**.
- 3 Clique no separador **Fotografia**.



- 4 Selecione a pasta que contém a imagem que pretende imprimir.
- 5 Selecione as imagens que pretende imprimir ao clicar na imagem a partir do visualizador de imagens e marcando a caixa de verificação por baixo da imagem.
- 6 Especifique o número de cópias que pretende imprimir (1-99) clicando em .

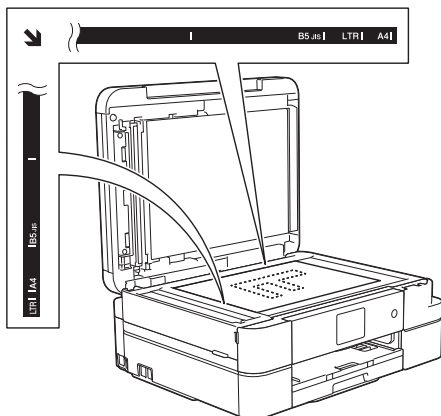
- 7 Clique em **Imprimir**.  
Aparece a janela de definições de impressão.
- 8 Configure as definições das opções **Formato do papel, Tipo de suporte e Esquema**.
- 9 Clique no botão **Iniciar impressão**.

## Informações relacionadas

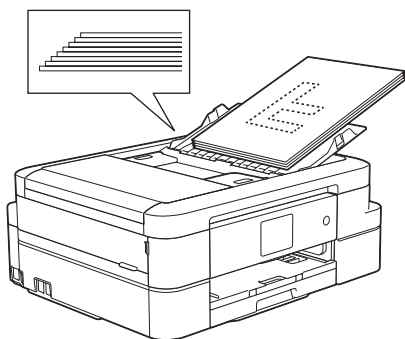
- Colocar papel fotográfico >>> página 10


## Copiar um documento

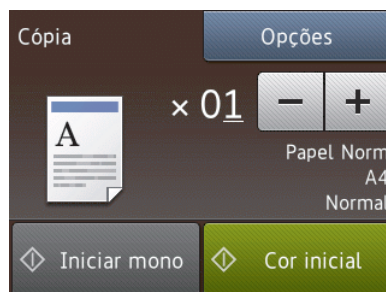
- 1 Certifique-se de que colocou papel do tamanho correto na gaveta do papel.
- 2 Efetue uma das seguintes ação:
  - Coloque o documento *voltado para baixo* no vidro do digitalizador.



- Coloque o documento *voltado para baixo* no ADF.
- (Se pretender copiar várias páginas, recomendamos que utilize o ADF.)



- 3 Prima . [Cópia].  
No ecrã tátil, aparece:



- 4 Altere as definições de cópia conforme necessário.




- Quando colocar papel que não seja papel simples de tamanho A4, tem de alterar as definições [Form. Papel] e [Tipo de Papel] premindo [Opções].

- **x01** (N.º de cópias)

Prima **x01** para visualizar o teclado do ecrã tátil e, em seguida, introduza o número de cópias utilizando o teclado do ecrã tátil. Prima [OK].

Também pode premir [-] ou [+].

- [Opções]

Prima  para alterar as definições de cópia apenas para a próxima cópia.

- Quando terminar, prima [OK].
- Quando terminar de escolher novas opções, pode guardá-las premindo o botão [Guard c/o atalho].

- 5 Prima [Iniciar mono] ou [Cor inicial].

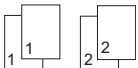
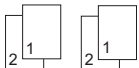
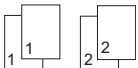
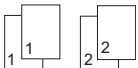
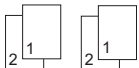
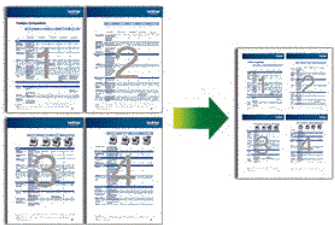
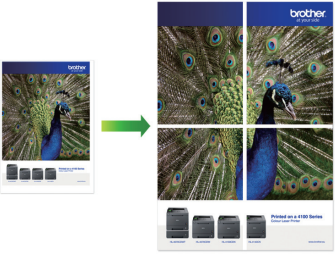
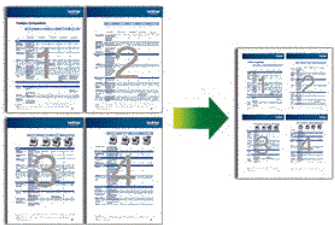
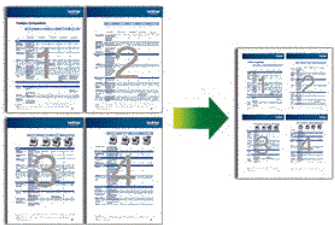
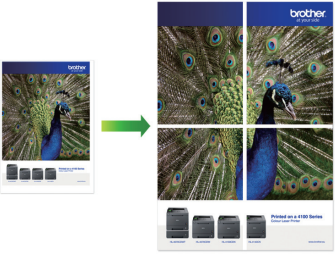


Para parar a cópia, prima .

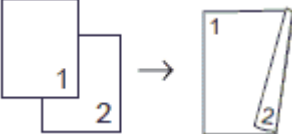
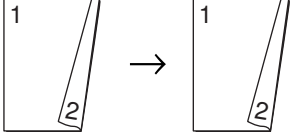

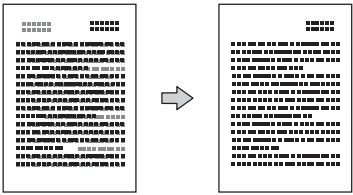
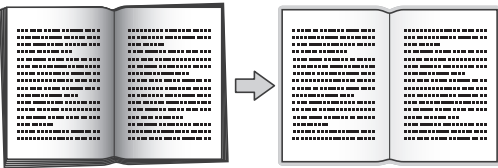

# Definições de cópia

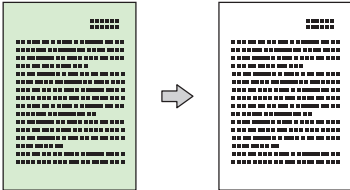
## Opções de cópia

Para alterar as definições de cópia, prima o botão [Opções].

Opção	Descrição			
<b>Qualidade</b>	Selecione uma resolução de cópia para o seu tipo de documento. Quando seleciona a opção Normal ou Rápido, Papel Norm é a única opção para Tipo de Papel.			
<b>Tipo de Papel</b>	Selecione um tipo de papel. Se efetuar cópias em papel especial, configure o equipamento para o tipo de papel que está a utilizar para obter a melhor qualidade de impressão.			
<b>Form. Papel</b>	Selecione um tamanho de papel. Se efetuar cópias em papel de tamanho diferente de A4, terá de alterar a configuração do tamanho do papel.			
<b>Ampliar/Reduzir</b>	100%	-		
	Ampliar	Selecione um rácio de ampliação para a cópia seguinte.		
	Reduzir	Selecione um rácio de redução para a cópia seguinte.		
	Ajustar à Pág.	Ajusta o tamanho da cópia ao tamanho do papel que definiu.		
Persnl (25-400%)	Introduza um rácio de ampliação ou redução.			
<b>Densidade</b>	Aumente a densidade para tornar o texto mais escuro. Diminua a densidade para tornar o texto mais claro.			
<b>Empil/ord.</b>	Selecione as opções de empilhar ou ordenar cópias múltiplas.			
	<table border="0"> <tr> <td><b>Empilhar</b></td> <td><b>Ordenar</b></td> </tr> <tr> <td></td> <td></td> </tr> </table>	<b>Empilhar</b>	<b>Ordenar</b>	
<b>Empilhar</b>	<b>Ordenar</b>			
				
<b>Formato da Página</b>	Faça cópias N em 1, 2 em 1 ID ou Poster.			
	<table border="0"> <tr> <td><b>4 em 1</b></td> <td><b>Poster</b></td> </tr> <tr> <td></td> <td></td> </tr> </table>	<b>4 em 1</b>	<b>Poster</b>	
<b>4 em 1</b>	<b>Poster</b>			
				



Opção	Descrição
Cópia 2 lados	<p>Selecione esta opção para imprimir a cópia em ambos os lados do papel.</p> <div style="display: flex; justify-content: space-around;"> <div data-bbox="395 243 779 425"> <p><b>1 lado → 2 lados</b></p>  </div> <div data-bbox="784 243 1168 425"> <p><b>2 lados → 2 lados</b></p>  </div> </div>
Definições Avançadas	<p>Modo Poupar tinta (MFC-J985DW)</p> <p>Imprime cores mais claras e realça os contornos das imagens.</p> 
	<p>Cópia papel fino (MFC-J985DW)</p> <p>Evita manchas do outro lado do papel fino durante a cópia.</p> 
	<p>Copiar Livro (MFC-J985DW)</p> <p>Corrige margens escuras e inclinações quando copia a partir do vidro do digitalizador.</p> 
	<p>Cópia marca água (MFC-J985DW)</p> <p>Coloca texto no documento como uma marca de água.</p> 

Opção	Descrição
	<p>Remover a cor de fundo</p> <p>Remove a cor de fundo do documento nas cópias. O fundo torna-se mais branco. Isto poupa tinta e pode tornar algumas cópias mais legíveis.</p> 
Config Predefin.	Guarda as definições de cópia que utiliza com mais frequência, especificando-as como predefinições.
Reposição de fábrica	Repõe as definições de cópia alteradas para os valores da configuração de fábrica.
Guard c/o atalho	Adicione as definições atuais como um atalho.



(MFC-J985DW)

As funções de modo de poupança de tinta, cópia de papel fino, cópia de livro e cópia de marca de água são suportadas por tecnologia da Reallusion, Inc.




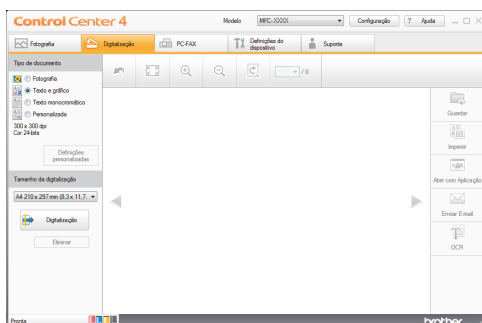
## Digitalizar a partir do computador (Windows®)

Existem várias formas de utilizar o computador para digitalizar fotografias e documentos no seu equipamento Brother. Utilize o software fornecido pela Brother ou a sua aplicação de digitalização favorita.

### Digitalizar utilizando o Modo Inicial do ControlCenter4 (Windows®)

Selecione **Modo Inicial** como definição de modo do ControlCenter4.

- 1 Coloque o documento.
- 2 Clique no ícone  (**ControlCenter4**) no tabuleiro de tarefas e clique em **Abrir**.
- 3 Clique no separador **Digitalização**.



- 4 Selecione **Tipo de documento**.
- 5 Altere o **Tamanho da digitalização** do documento, se necessário.






- 6 Clique em  (**Digitalização**).

O equipamento inicia a digitalização e a imagem digitalizada aparece no visualizador de imagens.

- 7 Se tiver digitalizado várias páginas com o ADF, clique nos botões de seta para a esquerda ou para a direita para pré-visualizar cada página digitalizada.

- 8 Recorte a imagem digitalizada se necessário.

- 9 Efetue uma das seguintes ação:

- Clique em  (**Guardar**) para guardar os dados digitalizados.
- Clique em  (**Imprimir**) para imprimir os dados digitalizados.
- Clique em  (**Abrir com Aplicação**) para abrir os dados digitalizados noutra aplicação.
- Clique em  (**Enviar E-mail**) para anexar os dados digitalizados a uma mensagem de e-mail.
- Clique em  (**OCR**) para converter o documento digitalizado num ficheiro de texto editável.

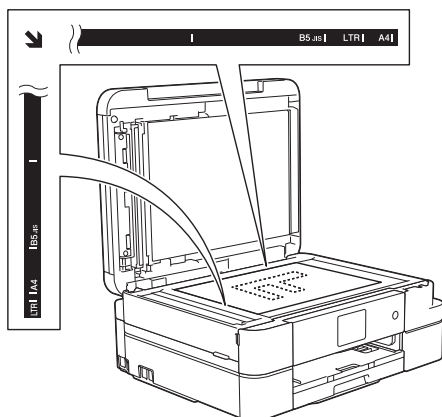
# Digitalizar com o botão “Digitalizar” do equipamento Brother

## Digitalizar com o botão “Digitalizar” do equipamento

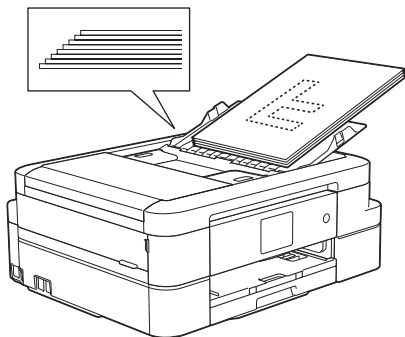
Utilize o botão Digitalizar do equipamento para alterar temporariamente as definições de digitalização. Para tornar as alterações permanentes, utilize o software ControlCenter da Brother.

### 1 Efetue uma das seguintes ação:

- Coloque o documento *voltado para baixo* no vidro do digitalizador.



- Coloque o documento *voltado para baixo* no ADF.  
(Se pretender digitalizar várias páginas, recomendamos que utilize o ADF.)



### 2 Prima [Digitalizar] > [para Ficheiro].

### 3 Se o equipamento estiver ligado em rede, prima ▲ ou ▼ para visualizar o computador para onde pretende enviar os dados e prima o nome do computador.



Se o LCD solicitar a introdução de um PIN, utilize o LCD para introduzir o PIN de quatro dígitos do computador e prima [OK].

### 4 Efetue uma das seguintes ação:

- Para alterar as definições, prima [Opções] e avance para o passo seguinte.
- Prima [Iniciar] para começar a digitalizar sem alterar definições adicionais.

O equipamento inicia a digitalização. Se utilizar o vidro do digitalizador do equipamento, siga as instruções do LCD para concluir o trabalho de digitalização.

### 5 Prima a opção [Definições de digitaliz.] e, em seguida, prima [Definir um disp.].



Para utilizar a opção [Definições de digitaliz.], é necessário que o software ControlCenter esteja instalado no computador que está ligado ao equipamento.

**6** Selecione as definições de digitalização que pretende alterar e, em seguida, prima [OK].

- [Tipo digitaliz.]

Selecione o tipo de digitalização do documento.

- [Resolução]

Selecione a resolução de digitalização do documento.

- [Tipo de Ficheiro]

Selecione o formato de ficheiro para o seu documento.

- [Taman.d/Digit.]

Selecione o tamanho de digitalização do documento.

- [Remover a cor de fundo]

Altere a quantidade de cor de fundo que é removida.

**7** Prima [Iniciar].

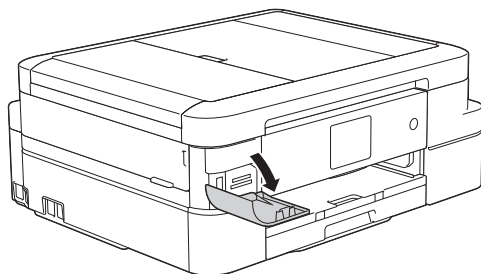
O equipamento inicia a digitalização. Se utilizar o vidro do digitalizador do equipamento, siga as instruções do LCD para concluir o trabalho de digitalização.

## Imprimir fotografias diretamente a partir de suportes de dados

### Pré-visualizar e imprimir fotografias e ficheiros de filme a partir de suportes de dados

Pré-visualize as fotografias no LCD antes de as imprimir. Imprima imagens de ficheiros de filme guardados num cartão de memória ou numa unidade flash USB.

- 1 Abra a tampa da ranhura do suporte de dados.



- 2 Coloque o cartão de memória ou a unidade flash USB na ranhura correta.
- 3 Prima [Foto] > [Visual Fotos].
- 4 Prima ◀ ou ▶ para visualizar a fotografia que pretende imprimir e, em seguida, prima-a.



Para imprimir todas as fotografias, prima [Imp. td] e, em seguida, prima [Sim] para confirmar.

- 5 Prima **x01** para visualizar o teclado do ecrã tátil e, em seguida, introduza o

número de cópias utilizando o teclado do ecrã tátil. Prima [OK].

Pode também utilizar [-] ou [+].

- 6 Prima [OK].
- 7 Repita os três últimos passos até ter selecionado todas as fotografias que pretende imprimir.
- 8 Prima [OK].
- 9 Leia e confirme a lista de opções apresentada.
- 10 Para alterar as definições de impressão, prima [Defini. de impr.].
- 11 Prima [Iniciar].

### Descrição geral das configurações de impressão do PhotoCapture Center

As definições de impressão que alterar são temporárias para a impressão atual. O equipamento regressa às configurações predefinidas após a impressão estar concluída.



Pode guardar as configurações de impressão que utiliza mais frequentemente, especificando-as como predefinições.


Mais informação >> *Guia On-line do Utilizador*

## Antes de enviar faxes



### Definir a ID do aparelho

**Modelos Relacionados:**  
MFC-J985DW

Defina a ID do aparelho do equipamento se pretender que a data e a hora sejam incluídas em cada fax que enviar.

- 1 Prima  [Definiç.] > [Defin. todas] > [Conf.inicial] > [ID do aparelho].
- 2 Prima [Fax].
- 3 Introduza o seu número de fax (até 20 dígitos) no ecrã tátil e, em seguida, prima [OK].
- 4 Prima [Nome].
- 5 Introduza o seu nome (até 20 caracteres) utilizando o ecrã tátil e, em seguida, prima [OK].




- Prima  para alternar entre letras, números e símbolos especiais. (Os caracteres disponíveis podem diferir em função do país.)
- Se tiver introduzido um carácter incorreto e quiser alterá-lo, prima ◀ ou ▶ para deslocar o cursor até ele. Prima  e, em seguida, introduza o carácter correto.
- Para introduzir um espaço, prima [Espaço].

### 6 Prima .

### Interferência na linha telefónica/VoIP

**Modelos Relacionados:**  
MFC-J985DW

Se tiver problemas de envio ou receção de um fax devido a possíveis interferências na linha telefónica ou se estiver a utilizar um sistema VoIP, recomendamos que altere a velocidade do modem para minimizar os erros nas operações de fax.

- 1 Prima  [Definiç.] > [Defin. todas] > [Conf.inicial] > [Compatível].
- 2 Prima [Normal] ou [Básico (p/ VoIP)].
  - [Básico (p/ VoIP)] reduz a velocidade do modem para 9600 bps e desativa a receção de faxes a cores e a função ECM, exceto para o envio de faxes a cores. A menos que a interferência seja um problema recorrente na sua linha telefónica, será preferível utilizar apenas quando necessário.

Para melhorar a compatibilidade com a maioria dos serviços VoIP, a Brother recomenda mudar a configuração de compatibilidade para [Básico (p/ VoIP)].

  - [Normal] configura a velocidade do modem para 14.400 bps.

### 3 Prima .



- VoIP (Voice over IP) é um tipo de sistema telefónico que utiliza uma ligação à Internet, em vez de uma linha telefónica tradicional.

## Informações relacionadas

- Mensagens de erro e de manutenção >> página 45
- Problemas no fax e no telefone >> página 55

## Modos de Receção

**Modelos Relacionados:**  
MFC-J985DW

Alguns modos de receção atendem automaticamente ([*Somente fax*] e [*Fax/Tel.*]). Pode pretender alterar o Número de Toques antes de utilizar estes modos.

### Somente Fax

O modo [*Somente fax*] atende automaticamente todas as chamadas como um fax.

### Fax/Tel

O modo [*Fax/Tel.*] ajuda a gerir as chamadas recebidas, ao reconhecer que se trata de um fax ou de uma chamada de voz e processando-as de uma das seguintes formas:

- Os faxes são recebidos automaticamente.
- As chamadas de voz iniciam o toque F/T para o avisar que tem de atender a linha. O toque F/T é um toque pseudo/duplo emitido pelo equipamento.

### Manual

O modo [*Manual*] desliga todas as funções de atendimento automático.

Para receber um fax no modo [*Manual*], levante o auscultador do telefone externo. Quando escutar tons de fax (sinais curtos repetidos), prima o botão Iniciar e, em seguida, selecione [*Receber*] para receber um fax. Pode também utilizar a função de deteção de fax para receber

faxes levantando um auscultador na mesma linha do equipamento.

### TAD externo

O modo [*TAD externo*] permite que um dispositivo de atendimento externo faça a gestão das chamadas recebidas.

As chamadas recebidas são processadas das seguintes formas:

- Os faxes são recebidos automaticamente.
- Os chamadores de voz podem gravar uma mensagem no TAD externo.

## Informações relacionadas

- Problemas no fax e no telefone >> página 55

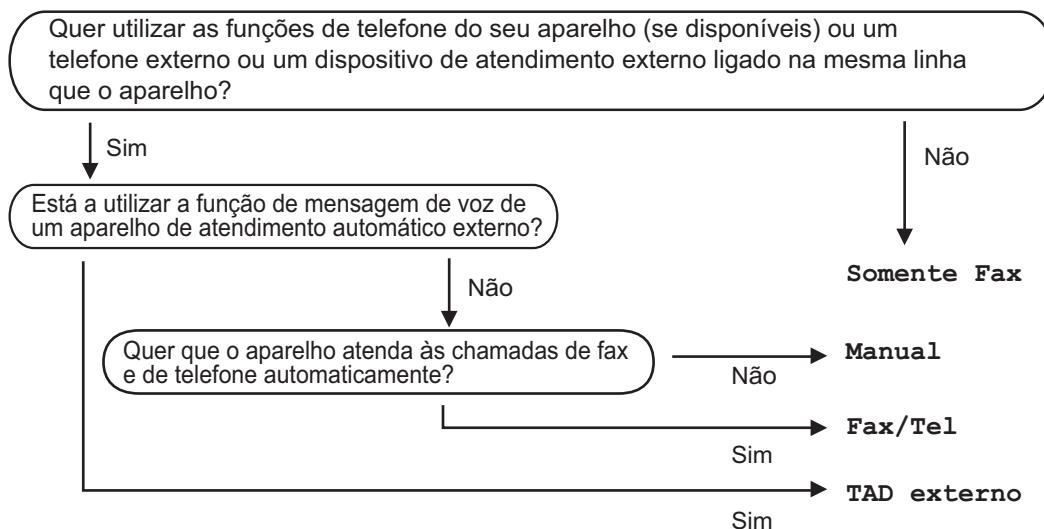



## Selecionar o modo de recepção correto

**Modelos Relacionados:**  
MFC-J985DW

Deve selecionar o Modo de Recepção consoante os dispositivos externos e serviços telefónicos que tiver na sua linha.

Por predefinição, o equipamento recebe automaticamente todos os faxes que lhe são enviados. O diagrama que se segue ajuda a selecionar o modo correto.



**1** Prima  [Definiç.] > [Defin. todas] > [Fax] > [Conf. recepção] > [Modo recepção].

**2** Prima ▲ ou ▼ para visualizar as opções [Somente fax], [Fax/Tel.], [TAD externo] ou [Manual] e, em seguida, prima a opção pretendida.

**3** Prima .

### Informações relacionadas


- Problemas no fax e no telefone >>> página 55
- Solução de outros problemas de fax >>> página 56

## Definir o Número de Toques F/T (Pseudo/Duplo toque)

**Modelos Relacionados:**  
MFC-J985DW


Se configurar o modo de recepção para [Fax/ Tel. ], se a chamada for um fax, o equipamento irá recebê-lo automaticamente. Contudo, se for uma chamada de voz, o equipamento emite o toque F/T (toque pseudo/duplo) durante o tempo configurado na opção Número de Toques F/T. Se ouvir o toque F/T, isso significa que tem uma chamada de voz na linha.

Como o toque F/T é uma definição existente apenas no seu equipamento Brother, os telefones externos e as extensões não tocam; no entanto, pode na mesma atender a chamada do equipamento em qualquer telefone.

**1** Prima  [Definiç.] > [Defin. todas] > [Fax] > [Conf. recepção] > [Dur. Toque F/T].

**2** Prima o tempo durante o qual o equipamento deve tocar duas vezes para o alertar de que tem uma chamada de voz.

**3** Prima .


 Mesmo que o remetente desligue durante o toque pseudo/duplo, o equipamento continua a tocar durante o tempo definido.

## Definir o número de toques até o equipamento atender (Número de Toques)


**Modelos Relacionados:**  
MFC-J985DW

Quando alguém ligar para o seu equipamento, ouvirá o toque normal de telefone. O número de toques é definido na opção Número de Toques.

- A definição de atraso do toque determina o número de vezes que o equipamento toca antes de atender nos modos [Somente fax] e [Fax/ Tel.].
- Se tiver telefones externos ou extensões telefônicas na mesma linha do equipamento, selecione o número máximo de toques.

**1** Prima  [Definiç.] > [Defin. todas] > [Fax] > [Conf. recepção] > [Retard. Camp.].

**2** Prima o número de vezes que pretende que a linha toque antes do equipamento atender.

- 
- Se selecionar [0], o equipamento responderá imediatamente e a linha não tocará nenhuma vez (disponível apenas em alguns países).

**3** Prima .

# Guardar números

**Modelos Relacionados:**  
MFC-J985DW

Pode configurar o equipamento para guardar números de fax no livro de endereços.




Se ocorrer uma falha de energia, os números do Livro de Endereços guardados na memória do equipamento não são perdidos.

## Guardar números no Livro de Endereços

**Modelos Relacionados:**  
MFC-J985DW

Pode guardar até 100 endereços com um nome, e cada nome pode ter dois números.

- 1 Prima  [Fax] > [Livro de endereços].
- 2 Siga estes passos:
  - a. Prima [Editar] > [Adi. Ender. novo] > [Nome].
  - b. Introduza o nome (até 16 caracteres) utilizando o ecrã tátil. Prima [OK].
  - c. Prima [Endereço 1].
  - d. Introduza o primeiro número de fax ou de telefone (até 20 dígitos) utilizando o ecrã tátil. Prima [OK].



- Prima [Pausa] para introduzir uma pausa entre números. Pode premir [Pausa] tantas vezes quantas forem necessárias para aumentar a duração da pausa.
- Certifique-se de que inclui o indicativo quando introduzir um número de fax ou de telefone. Dependendo do país, os nomes e o histórico de identificação de chamadas podem não ser apresentados corretamente se o indicativo não for registado com o número de fax ou de telefone.

- e. Para guardar o segundo número de fax ou de telefone, prima [Endereço 2]. Introduza o segundo número de fax ou de telefone (até 20 dígitos) utilizando o ecrã tátil. Prima [OK].
- f. Prima [OK] para confirmar.


Para guardar outro número no livro de endereços, repita estes passos.

- 3 Prima .

## Alterar ou eliminar nomes ou números do livro de endereços

**Modelos Relacionados:**  
MFC-J985DW

Pode alterar ou eliminar um número do Livro de Endereços que já tenha sido guardado.

- 1 Prima  [Fax] > [Livro de endereços] > [Editar].
- 2 Prima ▲ ou ▼ para visualizar a opção [Alterar] e, em seguida, prima-a.



---

Para eliminar números, prima ▲ ou ▼ para visualizar [Apagar] e, em seguida, prima essa opção. Selecione os números que pretende eliminar premindo-os para visualizar um visto vermelho e, em seguida, prima [OK].  
Prima [Sim] para confirmar.

---

**3** Prima ▲ ou ▼ para visualizar o número que pretende alterar e, em seguida, prima-o.


**4** Efetue uma das seguintes ação:

- Para alterar o nome, prima [Nome].  
Introduza o novo nome (até 16 caracteres) utilizando o ecrã tátil.  
Prima [OK].
- Para alterar o primeiro número de fax ou de telefone, prima [Endereço 1].  
Introduza o novo número de fax ou de telefone (até 20 dígitos) utilizando o ecrã tátil.  
Prima [OK].
- Para alterar o segundo número de fax ou de telefone, prima [Endereço 2].  
Introduza o novo número de fax ou de telefone (até 20 dígitos) utilizando o ecrã tátil.  
Prima [OK].



---

Como alterar o nome ou número guardado:

Para alterar um carácter, prima ◀ ou ▶ para posicionar o cursor de forma a destacar o carácter que pretende alterar e, em seguida, prima . Introduza o novo carácter.

---

**5** Prima [OK] para terminar.

**6** Prima .

# Serviços telefônicos e dispositivos externos

**Modelos Relacionados:**  
MFC-J985DW

Poderá conseguir utilizar os seguintes serviços e ligações com o seu equipamento Brother.



Estes são resumos de formas de ligar o equipamento. Para mais informações sobre cada um dos tópicos >> *Guia On-line do Utilizador*

## Voice Mail

**Modelos Relacionados:**  
MFC-J985DW

Se tiver um serviço de correio de voz na linha telefónica à qual o equipamento Brother está ligado, poderá entrar em conflito durante a receção de faxes. Se utilizar este serviço, sugerimos que configure o modo de receção do equipamento Brother para Manual.

## Voz sobre Protocolo de Internet (VoIP)

**Modelos Relacionados:**  
MFC-J985DW

O VoIP é um tipo de sistema telefónico que utiliza uma ligação à Internet, em vez de uma linha telefónica tradicional. O seu equipamento poderá não funcionar com alguns sistemas de VoIP. Se tiver dúvidas sobre a ligação do seu equipamento a um sistema VoIP, contacte o seu fornecedor de VoIP.

## Ligação de um dispositivo de atendimento telefónico (TAD) externo

**Modelos Relacionados:**  
MFC-J985DW

Pode optar por ligar um dispositivo de atendimento externo ao equipamento Brother. Para receber faxes com êxito, é necessário ligá-lo corretamente. Quando gravar uma mensagem de atendimento no TAD externo, recomendamos que grave 5 segundos de silêncio no início da mensagem e estabeleça

um limite para falar de 20 segundos. Configure o modo de receção do equipamento para TAD externo.

## Telefones externos e extensões telefónicas

**Modelos Relacionados:**  
MFC-J985DW

Pode ligar um telefone separado ao equipamento. Se atender uma chamada de fax numa extensão ou num telefone externo, pode fazer com que o equipamento receba o fax premindo \* 5 1. Se o equipamento atender uma chamada de voz e emitir toques pseudo/duplos para o utilizador assumir o controlo, prima # 5 1 para atender a chamada numa extensão telefónica.



# Enviar um fax utilizando o equipamento

## Enviar um fax

**Modelos Relacionados:**  
MFC-J985DW

**1** Coloque o documento no ADF ou no vidro do digitalizador.

**2** Prima  [Fax].

 Se a definição [Pré-visu. Fax] estiver configurada para [Ligado], prima  [Fax] > [A enviar Faxes].

No ecrã tátil, aparece:



**3** Introduza o número de fax de uma das seguintes formas:

- Teclado de marcação (introduza manualmente o número de fax).

Prima todos os dígitos do número usando o ecrã tátil.

- [Remarc.] (Remarque o último número marcado.)

Prima [Hist. cham.] > [Remarc.].

- [Números marcados] (Selecione um número no histórico de chamadas efetuadas.)

Prima [Hist. cham.] > [Números marcados].

Selecione o número pretendido e prima [Aplicar].

- [Hist. ID chamador] (Selecione um número no histórico de identificação de chamadas.)

Prima [Hist. cham.] > [Hist. ID chamador].


Selecione o número pretendido e prima [Aplicar].

- [Livro de endereços] (Selecione um número do livro de endereços.)

Prima [Livro de endereços].

Efetue uma das seguintes ações:

- Selecione o número pretendido e prima [Aplicar].

- Prima , introduza a primeira letra do nome e, em seguida, prima [OK]. Prima o nome que pretende marcar. Se o nome tiver dois números, prima o número pretendido. Prima [Aplicar].

**4** Para alterar as definições de fax, prima [Opções].

**5** Prima ▲ ou ▼ para visualizar a definição que pretende alterar e, em seguida, prima-a.

**6** Prima a opção que pretender.

**7** Quando terminar, prima [OK].

**8** Prima [Início Fax].

## 9 Efetue uma das seguintes ação:

- Se estiver a utilizar o ADF, o equipamento inicia a digitalização e envia depois o documento.
- Se estiver a utilizar o vidro do digitalizador e tiver selecionado [Mono] em [Definição cor], o equipamento começa a digitalizar a primeira página.

Avance para o passo seguinte.

- Se estiver a utilizar o vidro do digitalizador e tiver selecionado [Cor] em [Definição cor], o ecrã tátil pergunta-lhe se pretende enviar um fax a cores.

Prima [Sim (Fax a cores)] para confirmar. O equipamento começa a marcar e a enviar o documento.

## 10 Quando o ecrã tátil apresenta [Página seguinte?], efetue um dos seguintes procedimentos:

- Prima [Não] quando terminar de digitalizar páginas. O equipamento começa a enviar o documento.
- Prima [Sim] para digitalizar outra página. Coloque a página seguinte no vidro do digitalizador e, em seguida, prima [OK]. O equipamento começa a digitalizar a página.

Repita este passo para cada página adicional.


## Ativar a pré-visualização de fax

**Modelos Relacionados:**  
MFC-J985DW

Utilize a função de pré-visualização de faxes para ver os faxes recebidos no LCD.

- Esta função está disponível apenas para faxes monocromáticos.
- Quando a função de pré-visualização de faxes está ativada, não é impressa uma cópia de segurança dos faxes recebidos para as operações de Reenvio de faxes, Receção PC-Fax e Reenviar para nuvem, mesmo que tenha configurado a Impressão de Segurança para [Lig].
- Embora os faxes impressos indiquem a data e a hora quando o carimbo de receção de fax está ativado, o ecrã de pré-visualização de faxes não apresenta a data e a hora de receção.

1 Prima  [Definiç.].

2 Prima  [Pré-visu. Fax].


3 Prima [Ligado] (ou [Desligar]).

4 Prima [Sim].

O ecrã tátil apresenta uma mensagem a informar que os futuros faxes recebidos não serão impressos.

5 Prima [Sim].

6 Prima .



 Se tiver faxes guardados na memória quando desativar a função de pré-visualização de fax, efetue um dos seguintes procedimentos:

- Se não pretender imprimir os faxes guardados, prima [Continuar]. Prima [Sim] para confirmar. Os faxes são eliminados.
- Para imprimir todos os faxes guardados, prima [Imprim. todos faxes antes de apagar].
- Se não pretender desativar a função de pré-visualização de faxes, prima [Cancel].

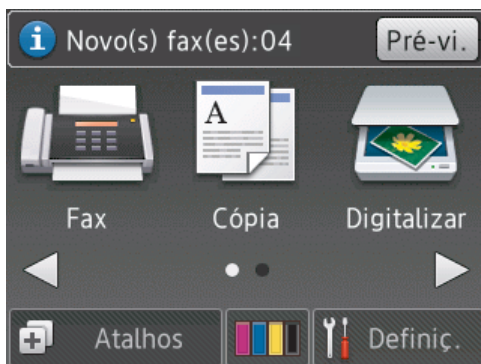
## Pré-visualizar os novos faxes

**Modelos Relacionados:**  
MFC-J985DW

Quando é recebido um fax, aparece uma mensagem no LCD.

- Esta função está disponível apenas para faxes monocromáticos.
- Para ver um fax que já pré-visualizou, prima  [Fax] e  [Faxes recebidos].


**1** Prima [Pré-vi.].



**2** A lista de faxes inclui faxes antigos e novos. Ao lado dos novos faxes, aparece um sinal azul.

Prima o fax que pretender.






 Se pretender imprimir ou eliminar todos os faxes na lista, prima [Impr/ Elimine].





Efetue uma das seguintes ação:

- Prima [Imprim todos (Faxes novos)] para imprimir todos os faxes que ainda não tenha visualizado.
- Prima [Imprim todos (Faxes antigos)] para imprimir todos os faxes que já tenha visualizado.
- Prima [Elim. tudo (novos faxes)] para eliminar todos os faxes que ainda não tenha visualizado.
- Prima [Elim. tudo (faxes antigos)] para eliminar todos os faxes que já tenha visualizado.

**3** Efetue as seguintes operações premeindo os botões indicados na tabela:

Botão	Resultado
	Amplia o fax.
	Reduz o fax.
▲ ou ▼	Percorre verticalmente.
◀ ou ▶	Percorre horizontalmente.
	Roda o fax para a direita.



Botão	Resultado
	Elimina o fax. Prima <i>Sim</i> para confirmar.
	Regressa à página anterior.
	Avança para a página seguinte.
	Regressa à lista de faxes.

Iniciar

Imprime o fax.

Se o fax só tiver uma página, começa a ser impresso. Uma mensagem no ecrã tátil pergunta-lhe se pretende eliminar o fax da memória do equipamento. Para eliminar o fax, prima *Sim*. Para manter o fax na memória do equipamento, prima *Não*.

Se o fax tiver várias páginas, efetue uma das seguintes ações:

- Prima *Imprim. tds pg.s* para imprimir a mensagem na totalidade. Uma mensagem no ecrã tátil pergunta-lhe se pretende eliminar o fax da memória do equipamento. Para eliminar o fax, prima *Sim*. Para manter o fax na memória do equipamento, prima *Não*.
- Prima *Imprimir apenas visualizados* para imprimir apenas a página apresentada.
- Prima *Imprimir de visualizados* para imprimir da página

Botão	Resultado
	apresentada até à última página.

- Se o fax for grande, pode demorar algum tempo até que seja apresentado.
- O ecrã tátil apresenta o número de página atual e o total de páginas da mensagem de fax. Se a mensagem de fax tiver mais de 99 páginas, o número total de páginas aparece como "XX".

## 4 Prima .

# Fax com o computador (PC-FAX)

## Enviar faxes a partir do seu computador

**Modelos Relacionados:**  
MFC-J985DW

A função Brother PC-FAX permite-lhe enviar um ficheiro, criado com qualquer aplicação do seu computador, como fax normal e até adicionar uma página de rosto.

No Windows®:

Mais informação >>> *Guia On-line do Utilizador: PC-FAX para Windows®*

No Macintosh:

Mais informação >>> *Guia On-line do Utilizador: PC-FAX para Macintosh*

- 1** Na aplicação, selecione **Ficheiro e Imprimir**.  
(Os passos podem variar em função da aplicação.)  
Surge a caixa de diálogo Imprimir.
- 2** Escolha **Brother PC-FAX**.
- 3** Clique em **Imprimir**.  
Aparece a interface de utilizador do **Brother PC-FAX**.
- 4** Introduza o número de fax do destinatário.
  - Utilize o teclado do computador ou clique no teclado numérico da interface de utilizador do **Brother PC-FAX**.
  - Clique em **Adicionar Endereço de Envio**.



Também pode seleccionar um número guardado através de **Livro de endereços**.

- 5** Clique em **Iniciar**.

O documento é enviado para o equipamento Brother e, em seguida, enviado por fax para o destinatário.

Se necessitar de mais assistência, contacte o fornecedor da aplicação.

## Receber faxes no seu computador (apenas Windows®)

**Modelos Relacionados:**  
MFC-J985DW

Utilize o software PC-FAX da Brother para receber faxes no seu computador, visualizá-los e imprimir apenas os faxes que pretender.



- Mesmo que tenha desligado o computador (durante a noite ou o fim de semana, por exemplo), o equipamento recebe e armazena os faxes na respetiva memória. O número de faxes recebidos que está guardado na memória aparece no LCD.
- Quando iniciar o computador e executar o software Receção PC-Fax, o equipamento transfere automaticamente os faxes para o computador.
- Para que a receção PC-Fax funcione, o software Receção PC-FAX tem de estar em execução no computador.
- Antes de configurar a Receção PC-Fax, tem de instalar o software e os controladores da Brother no computador. Certifique-se de que o equipamento Brother está ligado ao computador e operacional.
- Se o equipamento apresentar um erro e não conseguir imprimir faxes a partir da memória, utilize o PC-FAX para transferir os faxes para um computador.
- *A Receção PC-Fax não está disponível para Macintosh.*

Aparece a janela **PC-FAX Receive**

(**Receção PC-FAX**). O ícone 


(**Receção PC-FAX**) também aparece no tabuleiro de tarefas do computador.

## 1 Efetue uma das seguintes ações:

- Windows® XP, Windows Vista® e Windows® 7

Clique em **Iniciar > Todos os Programas > Brother > Brother Utilities > PC-FAX > Receber**.

- Windows® 8 e Windows® 10

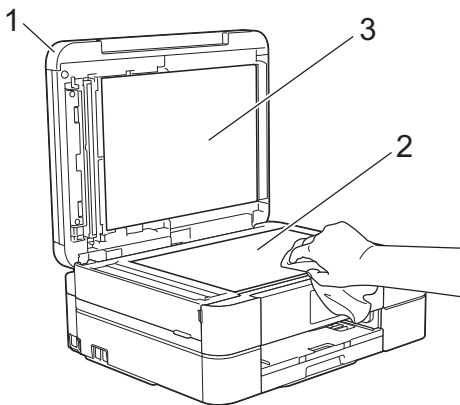
Execute  (**Brother Utilities**); em seguida, clique na lista pendente e selecione o nome do seu modelo (se ainda não estiver selecionado).

Clique em **PC-FAX** na barra de navegação do lado esquerdo e clique em **Receber**.

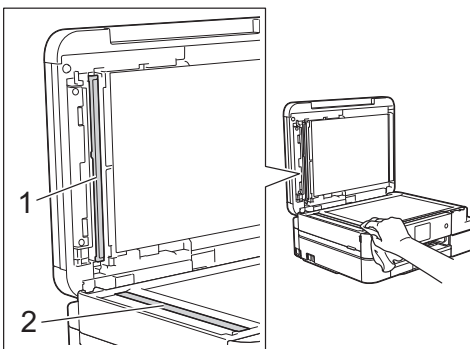
## 2 Confirme a mensagem e clique em **Sim**.

## Limpar o digitalizador

- 1 Desligue o equipamento da tomada elétrica.
- 2 Levante a tampa dos documentos (1). Limpe o vidro do digitalizador (2) e o plástico branco (3) com um pano macio e que não largue pelos, humedecido com um limpavidros não inflamável.



- 3 Na unidade ADF, limpe a barra branca (1) e o vidro (2) com um pano que não largue pelos, humedecido com um limpavidros que não seja inflamável. (Apenas nos modelos com ADF)




## Informações relacionadas


- Solução de outros problemas de fax >> página 56
- Solução de outros problemas de impressão >> página 60


## Ver a qualidade de impressão

Se as impressões tiverem cores e texto esbatidos ou matizados ou se faltar texto, alguns dos bocais da cabeça de impressão podem estar obstruídos. Imprima a folha de verificação da qualidade de impressão e examine o padrão de verificação dos bocais.

- 1 Prima  [Tinta] > [Melhorar qualidade de impr.] > [Verificar qualidade de impr].

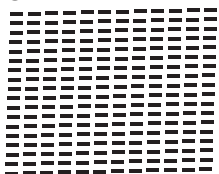


Podem também premir  [Definiç.] > [Manutenção] > [Melhorar qualidade de impr.] > [Verificar qualidade de impr].

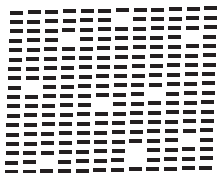
- 2 Prima [Iniciar].  
O equipamento imprime a folha de verificação da qualidade de impressão.
- 3 Verifique a qualidade dos quatro blocos de cor na folha.
- 4 O ecrã tátil pergunta sobre a qualidade de impressão. Efetue uma das seguintes ações:
  - Se todas as linhas estiverem nítidas e visíveis, prima [Não] e, em seguida, prima  para terminar a verificação da qualidade de impressão.


- Se faltarem linhas (ver **Má**, abaixo), prima [Sim].

**OK**



**Má**



- 5 O ecrã tátil pede-lhe que verifique a qualidade de impressão de cada cor. Prima o número do padrão (1–4) que mais se aproxima do resultado de impressão.
- 6 Efetue uma das seguintes ação:
  - Se for necessário limpar a cabeça de impressão, prima [Iniciar] para iniciar o procedimento de limpeza.
  - Se não for necessário limpar a cabeça de impressão, o ecrã Manutenção volta a aparecer no LCD. Prima .
- 7 Quando o procedimento de limpeza termina, o ecrã tátil pergunta se pretende voltar a imprimir a folha de verificação da qualidade de impressão. Prima [Sim] e, em seguida, prima [Iniciar].

O equipamento volta a imprimir a folha de verificação da qualidade de impressão. Verifique novamente a qualidade dos quatro blocos de cor na folha.

Se limpar a cabeça de impressão e a impressão não melhorar, experimente instalar um novo cartucho de tinta genuíno da marca Brother para cada cor problemática. Experimente voltar a limpar a cabeça de impressão. Se a impressão não tiver

melhorado, contacte o serviço de apoio ao cliente ou o revendedor Brother da sua área.

## IMPORTANTE

NÃO toque na cabeça de impressão. Se tocar na cabeça de impressão, pode causar danos permanentes e anular a garantia da mesma.



Quando um bocal da cabeça de impressão está obstruído, a amostra impressa tem esta aparência.



Depois de limpar o bocal da cabeça de impressão, as linhas horizontais desaparecem.




## Informações relacionadas


- Solução de outros problemas de impressão >> página 60

# Verificar o alinhamento da impressão do equipamento Brother

Se o texto impresso perder nitidez e as imagens ficarem desvanecidas após transportar o equipamento, poderá ser necessário ajustar o alinhamento da impressão.

- 1 Prima  [Tinta] > [Melhorar qualidade de impr.] > [Alinhamento].

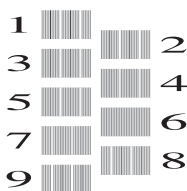


Pode também premir  [Definiç.] > [Manutenção] > [Melhorar qualidade de impr.] > [Alinhamento].

- 2 Prima [Seguinte] e, em seguida, prima [Iniciar].

O equipamento começa a imprimir a folha de verificação do alinhamento.

(A)

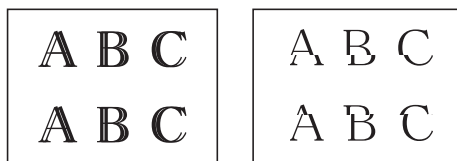


- 3 Para o padrão (A), prima ▲ ou ▼ para visualizar o número do teste de impressão com a menor quantidade de faixas verticais visíveis (1-9) e, em seguida, prima-o (no exemplo acima, a fila número 6 é a melhor escolha). Prima [OK].

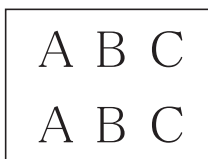
Repita este passo para os restantes padrões.



Quando o alinhamento da impressão não está ajustado corretamente, o texto fica impreciso, com este aspeto:



Depois de se ajustar corretamente o alinhamento da impressão, o texto fica com este aspeto.



- 4 Prima .

## Informações relacionadas

- Solução de outros problemas de impressão >> página 60

Utilize esta secção para resolver problemas que podem ocorrer quando utiliza o equipamento Brother.

## Identificação de problemas

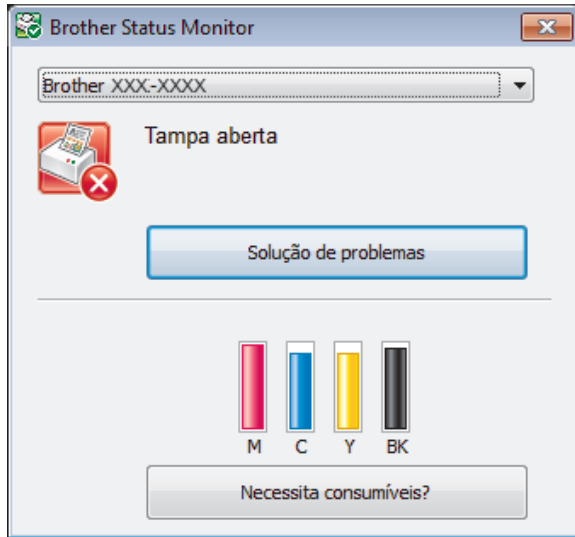
Mesmo que o equipamento pareça ter um problema, a maioria dos problemas pode ser corrigida por si.


Comece por verificar o seguinte:

- O cabo de alimentação do equipamento está ligado corretamente e o equipamento está ligado.
- Todas as peças de proteção laranja do equipamento foram removidas.
- Os cartuchos de tinta estão instalados corretamente.
- A tampa do digitalizador e a tampa de desencravamento de papel estão bem fechadas.
- O papel está corretamente colocado na gaveta de papel.
- Os cabos de interface estão ligados com firmeza no equipamento e no computador ou a ligação sem fios está bem configurada tanto no equipamento como no computador.
- (Para modelos com ligação em rede) O ponto de acesso (para ligação sem fios), o router ou o hub está ligado e o respetivo botão de ligação está intermitente.
- Verifique o LCD ou o estado do equipamento no **Status Monitor** no computador.

## Encontrar o erro

Utilizar o Status Monitor



- Clique duas vezes no ícone  do tabuleiro de tarefas.
- (Windows®) Se seleccionar **Carregar Status Monitor no arranque**, o Status Monitor será iniciado automaticamente sempre que ligar o computador.

## Encontrar a solução

- Um ícone verde indica o estado “Em espera” normal.



- Um ícone amarelo indica um aviso.



- Um ícone vermelho indica que ocorreu um erro.

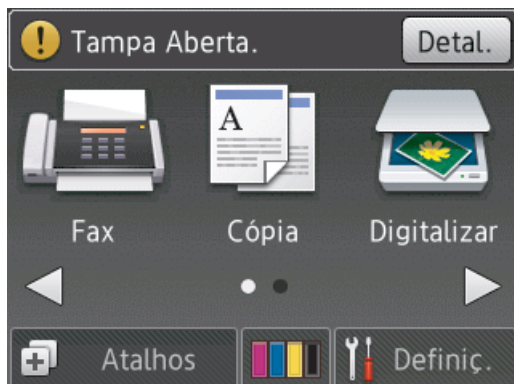


- Um ícone cinzento indica que o equipamento está offline.



- Clique no botão **Solução de problemas** para aceder ao site de resolução de problemas da Brother.

Utilizar o LCD



1. Siga as mensagens apresentadas no LCD.
2. Consulte as instruções na tabela Mensagens de erro e de manutenção que se segue.
3. Se não conseguir resolver o erro, consulte o *Guia On-line do Utilizador: Mensagens de erro e de manutenção* ou as perguntas mais frequentes (FAQ) no Brother Solutions Center, em [support.brother.com](http://support.brother.com)



# Mensagens de erro e de manutenção

As mensagens de erro e de manutenção mais comuns são descritas na tabela. Para obter informações mais detalhadas, consulte o *Guia On-line do Utilizador*.

O próprio utilizador pode corrigir a maioria dos erros e efetuar a manutenção de rotina. Se necessitar de mais sugestões, aceda à página **Perguntas mais frequentes e Resolução de problemas** relativa ao seu modelo no Brother Solutions Center em [support.brother.com](http://support.brother.com).




(MFC-J985DW)


Se o ecrã tátil apresentar erros e o seu dispositivo Android™ suportar a função NFC, toque com o dispositivo no logótipo NFC situado no painel de controlo para aceder ao Brother Solutions Center e procure as últimas perguntas mais frequentes sobre o equipamento. (É possível que o seu operador de telemóvel cobre taxas relativas a mensagens e dados.)

Certifique-se de que as definições NFC do equipamento Brother e do dispositivo Android™ estão ambas ativadas.


Mensagem de erro	Ação
Absorv. tinta cheio	<p>A caixa de absorção de tinta ou a caixa de limpeza tem de ser substituída. Contacte o serviço de apoio ao cliente da Brother ou o centro de assistência Brother autorizado da sua área para que o seu equipamento seja reparado.</p> <p>Os motivos para limpeza são:</p> <ol style="list-style-type: none"><li>1. O equipamento efetua uma limpeza automática depois de o utilizador retirar o cabo de alimentação e voltar a introduzi-lo.</li><li>2. Depois de um encravamento de papel ser eliminado, o equipamento efetua uma limpeza automática antes de imprimir a próxima página recebida.</li><li>3. O equipamento efetua uma limpeza automática se estiver inativo por mais de 30 dias (uso pouco frequente).</li><li>4. O equipamento efetua uma limpeza automática depois de os cartuchos de tinta da mesma cor terem sido substituídos 12 vezes.</li></ol>
Absorv. tinta quase cheio	<p>A caixa de absorção de tinta ou a caixa de limpeza tem de ser substituída brevemente. Contacte o serviço de apoio ao cliente da Brother ou o revendedor Brother da sua área.</p>
Baixa temperatura	<p>Após aquecer a sala, permita que o equipamento aqueça até à temperatura ambiente. Tente novamente quando o equipamento tiver aquecido.</p>
C. M.md cheio	<p>O equipamento só consegue guardar dados no cartão de memória ou na unidade flash USB se estes contiverem menos de 999 ficheiros. Elimine ficheiros não utilizados e tente novamente.</p> <p>Elimine ficheiros não utilizados do cartão de memória ou da unidade flash USB para libertar algum espaço e tente novamente.</p>

Mensagem de erro	Ação
Cartucho errado	<p>O número do modelo do cartucho de tinta não é compatível com o equipamento.</p> <p>Verifique se o número do modelo do cartucho funciona com o seu equipamento.</p> <p>➤➤ <i>Informações relacionadas: Especificações dos consumíveis</i> no fim desta secção.</p>
Cor de Tinta incorreta	<p>Verifique quais os cartuchos de tinta que não estão colocados na posição correspondente à respetiva cor e desloque-os para as posições corretas.</p>
Desligado	<p>Tente enviar ou receber novamente.</p> <p>Se as chamadas forem interrompidas repetidamente e estiver a utilizar um sistema VoIP (Voz sobre IP), experimente mudar a Compatibilidade para Básica (para VoIP).</p> <p>➤➤ <i>Informações relacionadas: Interferência na linha telefónica/VoIP</i> no fim desta secção.</p>
Dispos. inutilizável Desligue dispositivo da ficha frontal e desligue e volte a ligar o equipamento.	<p>Um equipamento danificado está ligado à interface direta USB.</p> <p>Desligue o equipamento da interface direta USB e prima  para o desligar; em seguida, ligue de novo o equipamento.</p>
Dispos. inutilizável Desligue o dispositivo USB.	<p>Foi ligado(a) à interface direta USB um dispositivo USB ou uma unidade flash USB não suportado(a).</p> <p>Desligue o equipamento da interface direta USB. Desligue o equipamento e, em seguida, ligue-o novamente.</p>
Doc. encravado/ muito comprido	<p>O documento não foi introduzido ou alimentado corretamente, ou o documento digitalizado pelo ADF era muito comprido.</p> <p>➤➤ <i>Informações relacionadas: Encravamentos de documentos</i> no fim desta secção.</p>
Encrav. A Interior/Frente Repetição Encrav. A Intr/Frente	<p>Retire o papel encravado.</p> <p>➤➤ <i>Informações relacionadas: Encravamento da impressora ou do papel</i> no fim desta secção.</p> <p>Certifique-se de que a guia do comprimento do papel está ajustada ao tamanho correto do papel.</p> <p>Não coloque mais do que uma folha de papel na ranhura de alimentação manual de cada vez. Aguarde que o ecrã tátil apresente <i>Onde colocar o papel</i> antes de colocar a folha de papel seguinte na ranhura de alimentação manual.</p>

Mensagem de erro	Ação
Encrav. B Frente Repetição Encrav. B Frente	<p>Retire o papel encravado.</p> <p>➤➤ <i>Informações relacionadas: Encravamento da impressora ou do papel no fim desta secção.</i></p> <p>Certifique-se de que a guia do comprimento do papel está ajustada ao tamanho correto do papel.</p>
Encrav. C Traseira	<p>Retire o papel encravado.</p> <p>➤➤ <i>Informações relacionadas: Encravamento da impressora ou do papel no fim desta secção.</i></p> <p>Certifique-se de que a guia do comprimento do papel está ajustada ao tamanho correto do papel.</p> <p>Limpe os rolos de recolha de papel.</p> <p>Mais informação ➤➤ <i>Guia On-line do Utilizador: Limpar os rolos de recolha de papel</i></p>
Erro de cartão multimédia	<p>Quando o equipamento foi ligado, estavam inseridos no mesmo vários dispositivos de armazenamento de dados.</p> <p>Retire os cartões de memória ou as unidades flash USB que não está a utilizar.</p>
Erro de Media	<p>Retire o cartão de memória da unidade multimédia (ranhura) do equipamento e formate-o corretamente.</p> <p>Coloque o cartão novamente na ranhura para verificar se está na posição correta. Se o erro persistir, verifique a unidade multimédia (ranhura) do equipamento introduzindo outro cartão de memória que saiba estar a funcionar.</p>
Gaveta do papel não detetada	<p>Lentamente, introduza na totalidade a gaveta do papel no equipamento.</p> <p>O papel ou um objeto estranho impediu a introdução correta da gaveta do papel.</p> <p>Puxe a gaveta do papel para fora do equipamento e retire o papel encravado ou o objeto estranho. Se não conseguir encontrar ou retirar o papel encravado ➤➤ <i>Informações relacionadas: Encravamento da impressora ou do papel no fim desta secção.</i></p>
Gaveta removida	<p>Esta mensagem é apresentada quando a definição de confirmação do tipo e do tamanho do papel está ativada.</p> <p>Para que esta mensagem de confirmação não apareça, altere a definição para Desligado.</p> <p>➤➤ <i>Informações relacionadas: Alterar a definição de verificação do tamanho do papel no fim desta secção.</i></p>
Hub Inutilizável.	<p>Os hubs, incluindo uma unidade flash USB com um hub integrado, não são suportados. Desligue o equipamento da interface direta USB.</p>
Imagem muito grande	<p>As proporções da fotografia são irregulares, pelo que não foi possível adicionar efeitos.</p> <p>Selecione uma imagem de proporções regulares.</p>

Mensagem de erro	Ação
Imagem muito pequena	O tamanho da fotografia é demasiado pequeno para recortar. Selecione uma imagem maior.
Impossível detetar vol. de tinta	Substitua o cartucho por um cartucho de tinta original da Brother. Se a mensagem de erro persistir, contacte o serviço de apoio ao cliente da Brother ou o revendedor Brother da sua área.
Impossível impr. Substitua tinta.	Um ou mais cartuchos de tinta acabaram. Substitua os cartuchos de tinta.  Mais informação >> <i>Guia On-line do Utilizador: Substituir os cartuchos de tinta</i>  • <b>Pode continuar a digitalizar mesmo que haja pouca tinta ou que esta precise de ser substituída.</b>
Inic. Ecrã Tátil Falhou	O ecrã tátil foi premido antes de a inicialização de arranque ter terminado.  Certifique-se de que não há objetos pousados ou a tocar no ecrã tátil, especialmente quando ligar o equipamento.  É possível que existam resíduos entre a parte inferior do ecrã tátil e a respetiva moldura.  Insira um pedaço de papel rígido entre a parte inferior do ecrã tátil e a respetiva moldura; em seguida, deslize-o para a frente e para trás para forçar a saída dos resíduos.
Ligação falhou	Tentou efetuar o polling num equipamento de fax que não está no modo Aguardar Poll.  Verifique a configuração de polling do outro equipamento de fax.
Memória Cheia	<b>Se estiver em curso uma operação de cópia ou de envio de fax:</b>  • Prima  ou Sair ou Fechar, aguarde que as outras operações que estão em curso terminem e, em seguida, tente novamente. • Prima Enviar Agora para enviar as páginas digitalizadas até esse momento. • Prima Impressão Parcial para copiar as páginas digitalizadas até esse momento. • Apague dados da memória. Para libertar mais memória, pode desativar a função Receção em Memória. (Apenas modelos MFC)  Mais informação >> <i>Guia On-line do Utilizador: Desativar a Receção em Memória</i>  • Imprima os faxes guardados na memória. (Apenas modelos MFC)  Mais informação >> <i>Guia On-line do Utilizador: Imprimir um fax que esteja guardado na memória do equipamento</i>

Mensagem de erro	Ação
Não detetado	<p>Retire o novo cartucho de tinta e reinstale-o de forma lenta e firme até o fixar no local.</p> <p>Mais informação &gt;&gt; <i>Guia On-line do Utilizador: Substituir os cartuchos de tinta</i></p> <hr/> <p>Retire o cartucho de tinta usado e instale um novo.</p> <hr/> <p>Substitua o cartucho por um cartucho de tinta original da Brother. Se a mensagem de erro persistir, contacte o serviço de apoio ao cliente da Brother ou o revendedor Brother da sua área.</p> <hr/> <p>Rode lentamente o cartucho de tinta, voltando a porta de alimentação de tinta para baixo e reinstale o cartucho.</p> <hr/> <p>Verifique os números de modelo dos cartuchos de tinta e instale os cartuchos de tinta corretos.</p> <p>&gt;&gt; <i>Informações relacionadas: Especificações dos consumíveis</i> no fim desta secção.</p>
Não é possível Digitaliz XX	<p>Transfira os seus faxes para outro equipamento ou para o computador antes de desligar o equipamento, para que não perca qualquer mensagem importante. Em seguida, desligue o equipamento da corrente elétrica durante alguns minutos e volte a ligá-lo.</p> <p>(MFC-J985DW: O equipamento pode ser desligado sem perder os faxes que estão guardados na memória.)</p> <p>Mais informação &gt;&gt; <i>Guia On-line do Utilizador: Transferir faxes ou o relatório do histórico de faxes</i></p>
<p>Não é possível limpar XX</p> <p>Não pode iniciar XX</p> <p>Não é possível imprimir XX</p>	<p>Um objeto estranho, como um clipe ou um pedaço de papel rasgado, entrou no equipamento.</p> <p>Abra a tampa do digitalizador e retire eventuais objetos estranhos e restos de papel do interior do equipamento.</p> <p>(Para o modelo MFC)</p> <p>Se a mensagem de erro continuar, transfira os seus faxes para outro equipamento ou para o computador antes de desligar o equipamento, para que não perca qualquer mensagem importante. Em seguida, desligue o equipamento da corrente elétrica durante alguns minutos e volte a ligá-lo.</p> <p>(MFC-J985DW: O equipamento pode ser desligado sem perder os faxes que estão guardados na memória.)</p> <p>Mais informação &gt;&gt; <i>Guia On-line do Utilizador: Transferir faxes ou o relatório do histórico de faxes</i></p> <p>(Para o modelo DCP)</p> <p>Se a mensagem de erro continuar, desligue o equipamento da corrente elétrica durante alguns minutos e, em seguida, volte a ligá-lo.</p>

Mensagem de erro	Ação
Pouca tinta	<p>Um ou mais cartuchos de tinta estão quase a acabar.</p> <p>Encomende um novo cartucho. Pode continuar a imprimir até o ecrã tátil apresentar <i>Impossível impr..</i></p> <p>Mais informação &gt;&gt; <i>Guia On-line do Utilizador: Substituir os cartuchos de tinta</i></p> <ul style="list-style-type: none"> <li>• <b>Pode continuar a digitalizar mesmo que haja pouca tinta ou que esta precise de ser substituída.</b></li> </ul>
Restam dados na memória	<p>Prima . O equipamento cancela a tarefa e apaga-a da memória. Tente imprimir novamente.</p>
Sem Cartucho Tinta	<p>Retire o novo cartucho de tinta e reinstale-o de forma lenta e firme até o fixar no local.</p> <p>Mais informação &gt;&gt; <i>Guia On-line do Utilizador: Substituir os cartuchos de tinta</i></p>
Sem ID chamada	<p>Não há histórico de chamadas recebidas. Não recebeu chamadas ou não subscreveu o serviço de identificação de chamada da sua companhia de telefones.</p> <p>Para utilizar a função de identificação de chamada, contacte a sua companhia de telefones.</p> <p>Mais informação &gt;&gt; <i>Guia On-line do Utilizador: Identificação de Chamada</i></p>
Sem memória de fax	<p>Efetue uma das seguintes ações:</p> <ul style="list-style-type: none"> <li>• Apague dados da memória. Para libertar mais memória, pode desativar a opção Receber memória.</li> </ul> <p>Mais informação &gt;&gt; <i>Guia On-line do Utilizador: Desativar a Receção em Memória</i></p> <ul style="list-style-type: none"> <li>• Imprima os faxes guardados na memória.</li> </ul> <p>Mais informação &gt;&gt; <i>Guia On-line do Utilizador: Imprimir um fax que esteja guardado na memória do equipamento</i></p>
Só impressão 1 lado P/B Substitua tinta.	<p>Um ou mais cartuchos de tinta de cor acabaram.</p> <p>Substitua os cartuchos de tinta.</p> <p>Mais informação &gt;&gt; <i>Guia On-line do Utilizador: Substituir os cartuchos de tinta</i></p> <p>O equipamento interrompe todas as operações de impressão, pelo que, nos casos a seguir indicados, só poderá utilizá-lo quando instalar um novo cartucho de tinta:</p> <ul style="list-style-type: none"> <li>• Se desligar o equipamento ou retirar o cartucho de tinta.</li> <li>• (Windows®) Se seleccionar <b>Papel Secante lento</b> no separador <b>Básico</b> do controlador de impressora.</li> <li>• (Macintosh) Se seleccionar <b>Papel Secante lento</b> na lista pendente <b>Definições de impressão</b> do controlador de impressora.</li> </ul>

Mensagem de erro	Ação
Tamanho do papel errado	<ol style="list-style-type: none"> <li>1. Verifique se o tamanho do papel que selecionou no visor do equipamento corresponde ao tamanho do papel que se encontra na gaveta.            &gt;&gt; <i>Informações relacionadas: Alterar o tamanho e o tipo do papel no fim desta secção.</i></li> <li>2. Certifique-se de que colocou o papel com a orientação vertical, ajustando as guias do papel aos indicadores do tamanho do papel utilizado.</li> <li>3. Depois de ter verificado o tamanho e a posição do papel, siga as instruções no ecrã.</li> </ol> <p>Se imprimir a partir do computador, certifique-se de que o tamanho do papel que selecionou no controlador da impressora corresponde ao tamanho do papel colocado na gaveta.</p> <p>Mais informação &gt;&gt; <i>Guia On-line do Utilizador: Definições de impressão (Windows®) ou Opções de impressão (Macintosh)</i></p>
Temperat Elevada	<p>Depois de arrefecer a divisão, deixe o equipamento arrefecer até à temperatura ambiente. Tente novamente quando o equipamento tiver arrefecido.</p>
Verif. Papel	<p>Efetue uma das seguintes ações:</p> <ul style="list-style-type: none"> <li>• Coloque papel na gaveta do papel e siga as instruções no ecrã.</li> <li>• Retire e volte a colocar o papel e siga as instruções no ecrã.</li> </ul> <p>A gaveta do papel fotográfico está na posição errada. Volte a colocar a gaveta do papel fotográfico na posição de impressão normal quando utilizar folhas de papel.</p> <p>O papel não foi introduzido na posição central da ranhura de alimentação manual. Retire o papel, volte a introduzi-lo no centro da ranhura de alimentação manual e, em seguida, siga as instruções no ecrã. &gt;&gt; <i>Informações relacionadas: Colocar papel na ranhura de alimentação manual no fim desta secção.</i></p> <p>A tampa de desencravamento de papel não está corretamente fechada.</p>
Verif. papel repetitivo	<p>Limpe os rolos de recolha de papel. Mais informação &gt;&gt; <i>Guia On-line do Utilizador: Limpar os rolos de recolha de papel</i></p>

## Informações relacionadas

---

- Colocar papel na ranhura de alimentação manual >> página 12
- Alterar a definição de verificação do tamanho do papel >> página 14
- Alterar o tamanho e o tipo do papel >> página 14
- Interferência na linha telefónica/VoIP >> página 27
- Encravamentos de documentos >> página 62
- Encravamento da impressora ou do papel >> página 63
- Especificações dos consumíveis >> página 71

## Transferir faxes ou o relatório do histórico de faxes

### Modelos Relacionados:

MFC-J985DW

Se o LCD apresentar:

- [Não é possível limpar XX]
- [Não pode iniciar XX]
- [Não é possível imprimir XX]
- [Não é possível Digitaliz XX]

Recomendamos que transfira os faxes para outro equipamento de fax ou para o computador.

Também pode transferir o relatório do histórico de faxes para ver se existem faxes que seja necessário transferir.

Mais informação >> *Guia On-line do Utilizador: Transferir faxes ou o relatório do histórico de faxes*



# Solução de problemas de configuração de LAN sem fios

## Códigos de erro do relatório da rede local sem fios

Se o relatório da rede local sem fios indicar que a ligação falhou, verifique o código de erro no relatório impresso e consulte as instruções correspondentes na tabela:

Código de erro	Problema e soluções recomendadas
TS-01	<p>A definição sem fios não está ativada; altere a definição sem fios para Ligado.</p> <p>Se tiver um cabo de rede ligado ao equipamento, desligue-o e altere a definição sem fios do equipamento para Ligado.</p>
TS-02	<p>O router/ponto de acesso sem fios não é detetado.</p> <ol style="list-style-type: none"><li>1. Verifique os dois pontos seguintes:<ul style="list-style-type: none"><li>• Desligue a fonte de alimentação do router/ponto de acesso sem fios, aguarde 10 segundos e volte a ligá-la.</li><li>• Se o router/ponto de acesso WLAN estiver a utilizar a filtragem de endereços MAC, confirme se o endereço MAC do equipamento Brother é permitido pelo filtro.</li></ul></li><li>2. Se tiver introduzido manualmente o SSID e as informações de segurança (SSID/método de autenticação/método de encriptação/chave de rede), as informações podem estar incorretas.</li></ol> <p>Reconfirme o SSID e as informações de segurança, e volte a introduzir as informações corretas se necessário.</p>
TS-04	<p>Os métodos de autenticação/encriptação utilizados pelo router/ponto de acesso sem fios selecionado não são suportados pelo seu equipamento.</p> <p>No modo de infraestrutura, altere os métodos de autenticação e encriptação do router/ponto de acesso sem fios. O seu equipamento suporta os seguintes métodos de autenticação:</p> <ul style="list-style-type: none"><li>• WPA-Personal TKIP ou AES</li><li>• WPA2-Personal AES</li><li>• Aberto WEP ou Nenhum (sem encriptação)</li><li>• Chave partilhada WEP</li></ul> <p>Se o problema persistir, o SSID ou as definições de rede que introduziu podem estar incorretas. Confirme as definições de rede sem fios.</p> <p>No modo Ad-Hoc, altere os métodos de autenticação e encriptação do seu computador para a definição sem fios. O equipamento apenas suporta a autenticação "Aberta", com encriptação WEP opcional.</p>

Código de erro	Problema e soluções recomendadas
TS-05	<p>As informações de segurança (SSID/chave de rede) estão incorretas.</p> <p>Confirme o SSID e a chave de rede. Se o router utilizar a encriptação WEP, introduza a chave utilizada como a primeira chave WEP. O equipamento Brother suporta apenas a utilização da primeira chave WEP.</p>
TS-06	<p>As informações de segurança sem fios (método de autenticação/método de encriptação/chave de rede) estão incorretas.</p> <p>Confirme as informações de segurança sem fios (método de autenticação/método de encriptação/chave de rede) indicadas no código de erro TS-04. Se o router utilizar a encriptação WEP, introduza a chave utilizada como a primeira chave WEP. O equipamento Brother suporta apenas a utilização da primeira chave WEP.</p>
TS-07	<p>O equipamento não consegue detetar um router/ponto de acesso sem fios com WPS ou AOSS™ ativado.</p> <p>Se pretender configurar as definições sem fios utilizando WPS ou AOSS™, tem de utilizar o equipamento e o router/ponto de acesso sem fios. Confirme se o router/ponto de acesso sem fios suporta WPS ou AOSS™ e tente recomeçar.</p> <p>Se não souber como trabalhar com o router/ponto de acesso sem fios utilizando WPS ou AOSS™, consulte a documentação fornecida com o router/ponto de acesso sem fios ou peça informações ao fabricante do router/ponto de acesso sem fios ou ao administrador de rede.</p>
TS-08	<p>São detetados dois ou mais pontos de acesso sem fios com WPS ou AOSS™ ativado.</p> <ul style="list-style-type: none"> <li>• Certifique-se de que apenas um router/ponto de acesso sem fios dentro do alcance tem o método WPS ou AOSS™ ativado e tente novamente.</li> <li>• Experimente recomeçar após alguns minutos para evitar a interferência de outros pontos de acesso.</li> </ul>

# Problemas no fax e no telefone

**Modelos Relacionados:**  
MFC-J985DW

Se não conseguir enviar ou receber um fax, verifique o seguinte:

**1** Ligue uma das extremidades do fio da linha telefónica à área com a indicação "LINE" e, em seguida, ligue a outra extremidade diretamente a uma tomada telefónica de parede.

Se conseguir enviar e receber faxes quando a linha telefónica está diretamente ligada ao fax, o problema poderá não estar relacionado com o equipamento. Contacte o seu fornecedor de serviço telefónico em caso de problemas com a ligação.

**2** Verifique o modo de receção.

➤➤ *Informações relacionadas:*

- *Modos de Receção*
- *Selecionar o modo de receção correto*

**3** Experimente alterar as definições de compatibilidade.

Poderá conseguir enviar e receber faxes diminuindo a velocidade da ligação.

Mais informação ➤➤ *Informações relacionadas: Interferência na linha telefónica/VoIP*

Se o problema ainda não estiver resolvido, desligue o equipamento e, em seguida, volte a ligá-lo.



## Informações relacionadas

---

- Interferência na linha telefónica/VoIP ➤➤ página 27
  - Modos de Receção ➤➤ página 28
  - Selecionar o modo de receção correto ➤➤ página 29
-

## Solução de outros problemas de fax

Modelos Relacionados:  
MFC-J985DW

Dificuldades	Sugestões
Não consegue enviar um fax.	Verifique as ligações de todos os cabos. Certifique-se de que o cabo da linha telefónica está ligado à tomada telefónica de parede e à tomada LINE do equipamento. Se tiver subscrito DSL ou serviços VoIP, contacte o seu fornecedor de serviço para obter as instruções de ligação.
	Imprima o Relatório de verificação da transmissão e procure um erro.
	Peça ao seu interlocutor para verificar se o equipamento recetor tem papel.
Não consegue receber um fax.	Se estiver a utilizar um equipamento atendedor de chamadas (modo TAD Externo) na mesma linha que o equipamento Brother, certifique-se de que o equipamento atendedor de chamadas está bem configurado.  <ol style="list-style-type: none"><li>Ligue o TAD externo como indicado na ilustração.  Mais informação &gt;&gt; <i>Guia On-line do Utilizador: TAD (dispositivo de atendimento telefónico) externo</i></li><li>Configure o atendedor de chamadas para atender ao fim de um ou dois toques.</li><li>Grave a mensagem de atendimento no atendedor de chamadas.<ul style="list-style-type: none"><li>Grave cinco segundos de silêncio no início da mensagem de atendimento.</li><li>O limite para falar é de 20 segundos.</li><li>Termine a mensagem de atendimento com o seu código de ativação remota para as pessoas que enviam faxes manualmente. Por exemplo: "Após o sinal sonoro, deixe uma mensagem ou prima *51 e Iniciar para enviar um fax."</li></ul></li><li>Configure o atendedor de chamadas para atender chamadas.</li><li>Configure o modo de receção do equipamento Brother para TAD externo.  &gt;&gt; <i>Informações relacionadas: Selecionar o modo de receção correto</i> no fim desta secção.</li></ol>
	Certifique-se de que a função Detecção de Fax do equipamento Brother está ativada (On). Detecção de Fax é uma função que lhe permite receber um fax mesmo que tenha atendido a chamada num telefone externo ou numa extensão telefónica.
As margens esquerda e direita são cortadas ou uma página é impressa em duas páginas.	Ative a Redução Automática.

Dificuldades	Sugestões
A marcação não funciona. (Não há sinal de marcação)	<p>Verifique as ligações de todos os cabos.</p> <p>Altere a configuração Tons/Impulsos. (Disponível apenas em alguns países)</p>
Qualidade de envio deficiente.	<p>Tente alterar a resolução para Fina ou Super fina.</p> <p>Faça uma cópia para verificar o funcionamento do digitalizador do equipamento. Se a qualidade de cópia não for boa, limpe o digitalizador.</p> <p>➤➤ <i>Informações relacionadas: Limpar o digitalizador no fim desta secção.</i></p>
Linhas pretas verticais durante o envio.	<p>As linhas pretas verticais em faxes enviados são normalmente causadas por sujidade ou líquido corretor no vidro. Limpe a faixa de vidro.</p> <p>➤➤ <i>Informações relacionadas: Limpar o digitalizador no fim desta secção.</i></p>

## Informações relacionadas

---

- Selecionar o modo de receção correto ➤➤ página 29
  - Limpar o digitalizador ➤➤ página 40
-

# Problemas de impressão ou digitalização

## IMPORTANTE

A utilização de consumíveis que não sejam da Brother pode afetar a qualidade da impressão, o desempenho do hardware e a fiabilidade do equipamento.

---

**Se não conseguir imprimir ou digitalizar um documento, verifique o seguinte:**

- 1 Todas as peças de proteção do equipamento foram removidas.
- 2 Os cabos de interface estão ligados com firmeza ao equipamento e ao computador.
- 3 O controlador da impressora ou do digitalizador foi instalado corretamente.
- 4 (Apenas problema de digitalização)  
Confirme que o equipamento tem atribuído um endereço IP disponível. (Windows®)


a. Efetue uma das seguintes ações:

Windows® XP, Windows Vista® e Windows® 7

Clique em  (**Iniciar**) > **Todos os Programas** > **Brother** > **Brother Utilities**.

Clique na lista pendente e selecione o nome do seu modelo (se ainda não estiver selecionado). Clique em **Digitalizar** na barra de navegação do lado esquerdo e clique em **Scanners e câmaras de vídeo**.

Windows® 8 e Windows® 10

Execute  (**Brother Utilities**); em seguida, clique na lista pendente e selecione o nome do seu modelo (se ainda não estiver selecionado). Clique em **Digitalizar** na barra de navegação do lado esquerdo e clique em **Scanners e câmaras de vídeo**.

b. Efetue uma das seguintes ações:

Windows® XP

Clique com o botão direito do rato num dispositivo digitalizador e selecione **Propriedades**. Aparece a caixa de diálogo “Propriedades do digitalizador de rede”.

Windows Vista®, Windows® 7, Windows® 8 e Windows® 10

Clique no botão **Propriedades**.

c. Clique no separador **Definições de rede** para confirmar o endereço IP do equipamento.

**Experimente imprimir com o equipamento. Se o problema persistir, desinstale o controlador da impressora e volte a instalá-lo.**

**5** Se o problema persistir mesmo depois de experimentar todas as soluções anteriores, experimente o seguinte:

Para uma ligação de interface USB:

- Substitua o cabo USB por um novo.
- Utilize uma porta USB diferente.

Para uma ligação de rede com fios:

- Substitua o cabo LAN por um novo.
- Utilize uma porta LAN diferente no hub.
- Certifique-se de que a ligação com fios do equipamento está ativada.

Para uma ligação de rede sem fios:

- Confirme o estado da ligação sem fios do equipamento no LCD.



O equipamento não foi ligado ao ponto de acesso sem fios. Configure a ligação de rede sem fios.



A definição de ligação sem fios está desativada. Ative a ligação WLAN e configure a ligação de rede sem fios.



Não é possível detetar o ponto de acesso sem fios. Volte a configurar a ligação de rede sem fios.



A rede sem fios está ligada. Um indicador de três níveis no LCD apresenta a intensidade atual do sinal sem fios.



---

Pode configurar a definição sem fios premindo cada botão de estado sem fios.

---

**Se não conseguir imprimir em ambos os lados do papel, verifique o seguinte:**

**6** Altere a definição de tamanho de papel no controlador da impressora para A4.

## Solução de outros problemas de impressão

Dificuldades	Sugestões
Qualidade de impressão deficiente	<p>Verifique a qualidade de impressão.</p> <p>➤➤ <i>Informações relacionadas: Ver a qualidade de impressão no fim desta secção.</i></p> <p>Certifique-se de que a definição Tipo de Papel no controlador da impressora e a definição Tipo de Papel no menu do equipamento correspondem ao tipo de papel que está a utilizar.</p> <p>Mais informação ➤➤ <i>Guia On-line do Utilizador: Definições de impressão (Windows®) ou Opções de impressão (Macintosh)</i></p>
Aparecem linhas horizontais brancas no texto ou gráficos.	<p>Verifique a qualidade de impressão.</p> <p>➤➤ <i>Informações relacionadas: Ver a qualidade de impressão no fim desta secção.</i></p>
O equipamento imprime páginas em branco.	<p>Verifique a qualidade de impressão.</p> <p>➤➤ <i>Informações relacionadas: Ver a qualidade de impressão no fim desta secção.</i></p>
Os caracteres e as linhas são impreciso.	<p>Verifique o alinhamento da impressão.</p> <p>➤➤ <i>Informações relacionadas: Verificar o alinhamento da impressão do equipamento Brother no fim desta secção.</i></p>
A impressão parece estar suja ou a tinta parece escorrer.	<p>Se estiver a utilizar papel fotográfico, certifique-se de que o lado brilhante do papel está voltado para baixo na gaveta e que colocou o tipo de papel correto. Se estiver a imprimir uma fotografia a partir do computador, configure o tipo de suporte no controlador de impressora.</p>
O papel fotográfico não é alimentado corretamente.	<p>Se imprimir em papel fotográfico da Brother, coloque uma folha adicional do mesmo papel fotográfico na gaveta do papel. Na embalagem do papel, foi incluída uma folha adicional para essa finalidade.</p>
Aparecem faixas ou linhas verticais pretas nas cópias.	<p>As linhas verticais pretas nas cópias são geralmente causadas por sujidade ou líquido corretor no vidro. Limpe o vidro e o vidro do digitalizador, bem como a barra branca e o plástico branco que se encontram por cima dos mesmos.</p> <p>➤➤ <i>Informações relacionadas: Limpar o digitalizador no fim desta secção.</i></p> <p>Certifique-se de que a partícula de sujidade foi removida.</p>
Aparecem marcas ou manchas pretas nas cópias.	<p>As marcas ou manchas pretas nas cópias são geralmente causadas por sujidade ou líquido corretor no vidro do digitalizador. Limpe o vidro do digitalizador e o plástico branco que se encontra por cima do mesmo.</p> <p>➤➤ <i>Informações relacionadas: Limpar o digitalizador no fim desta secção.</i></p> <p>Certifique-se de que a partícula de sujidade foi removida.</p>



## Informações relacionadas

---

- Limpar o digitalizador >> página 40
  - Ver a qualidade de impressão >> página 40
  - Verificar o alinhamento da impressão do equipamento Brother >> página 42
-

# Encravamentos de documentos e papel

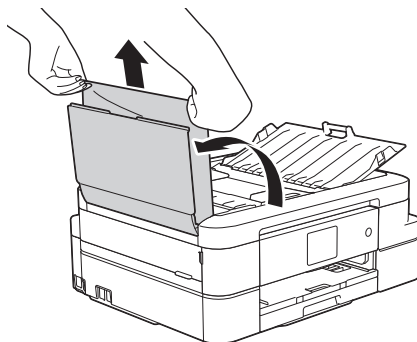
## Encravamentos de documentos


### Informações relacionadas

- Mensagens de erro e de manutenção ►► página 45

### O documento está encravado na parte superior da unidade ADF

- 1 Retire o papel que não está encravado do ADF.
- 2 Abra a tampa do ADF.
- 3 Retire o documento encravado puxando-o para cima.



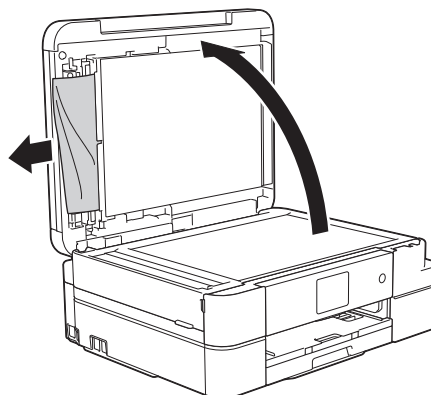
- 4 Feche a tampa do ADF.
- 5 Prima .


## IMPORTANTE

Para evitar futuros encravamentos de documentos, feche a tampa do ADF corretamente exercendo pressão para baixo no centro.

### O documento está encravado no interior da unidade ADF

- 1 Retire o papel que não está encravado do ADF.
- 2 Levante a tampa dos documentos.
- 3 Puxe o documento encravado para a esquerda e para fora.

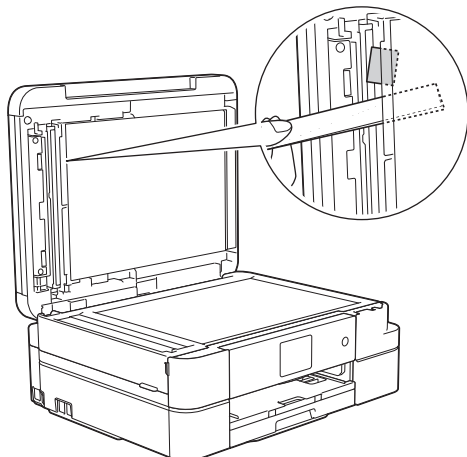


- 4 Feche a tampa dos documentos.
- 5 Prima .

### Retirar restos de papel encravados no ADF

- 1 Levante a tampa dos documentos.
- 2 Introduza um pedaço de papel rígido, como cartão, no ADF para forçar a

saída de alguns pequenos pedaços de papel.



**3** Feche a tampa dos documentos.

**4** Prima .

## Encravamento da impressora ou do papel

Localize e retire o papel encravado.

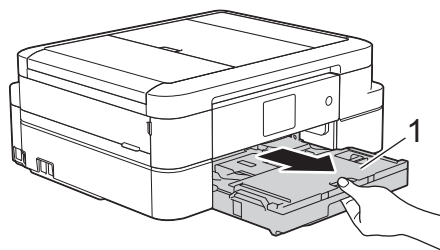
### Informações relacionadas

- Mensagens de erro e de manutenção >> página 45

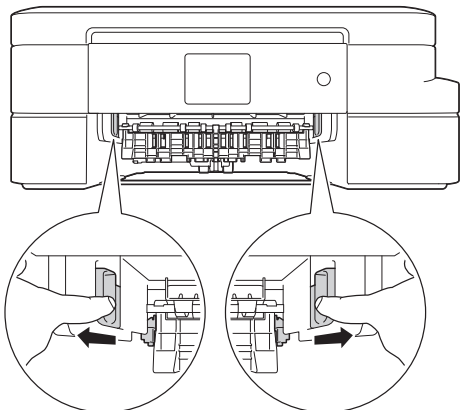
### O papel está encravado na parte interior e na frente do equipamento (encravamento A interior/frontal)

Se o LCD apresentar [Encrav. A Interior/Frente] ou [Repetição Encrav. A Intr/Frente], siga estes passos:

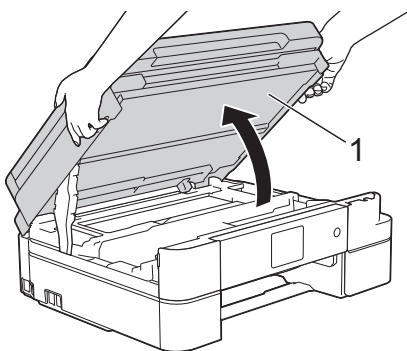
- 1** Desligue o equipamento da tomada elétrica.
- 2** Puxe a gaveta do papel (1) completamente para fora do equipamento.



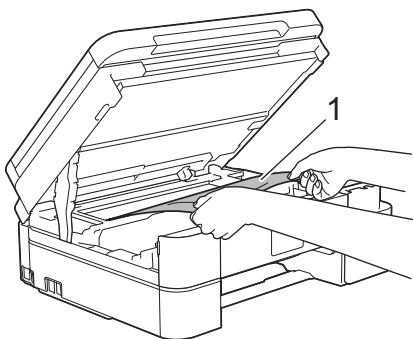
- 3** Puxe os dois manipulados verdes existentes no interior do equipamento para libertar o papel encravado.



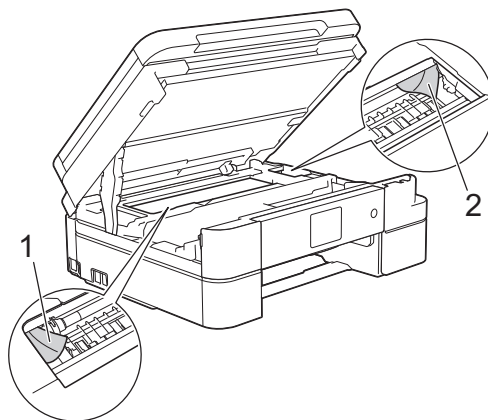
- 4** Posicione ambas as mãos por baixo das patilhas de plástico situadas em ambos os lados do equipamento para levantar a tampa do digitalizador (1) para a posição aberta.



- 5** Lentamente, puxe o papel encravado (1) para fora do equipamento.



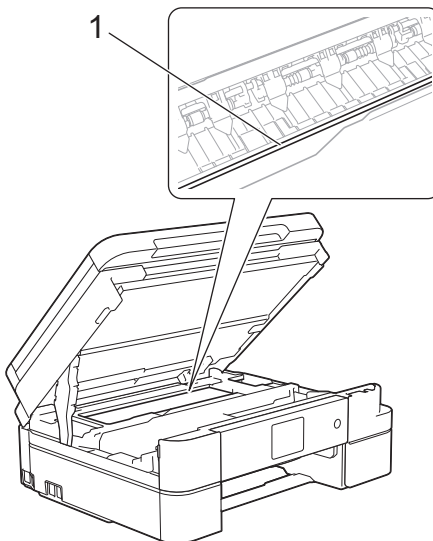
Frente], desloque a cabeça de impressão (se necessário) para retirar algum papel que tenha ficado nessa zona. Certifique-se de que não ficam restos de papel nos cantos (1) e (2) do equipamento.



Quando terminar, avance para o passo seguinte.

## IMPORTANTE


- NÃO toque na faixa do codificador, uma faixa fina de plástico que se estende ao longo da largura do equipamento (1). Se o fizer, pode causar danos no equipamento.



- Se a cabeça de impressão estiver no canto direito, como indicado na ilustração (2), não pode deslocá-la. Feche a tampa do digitalizador e volte a ligar o cabo de alimentação. Abra a tampa do digitalizador

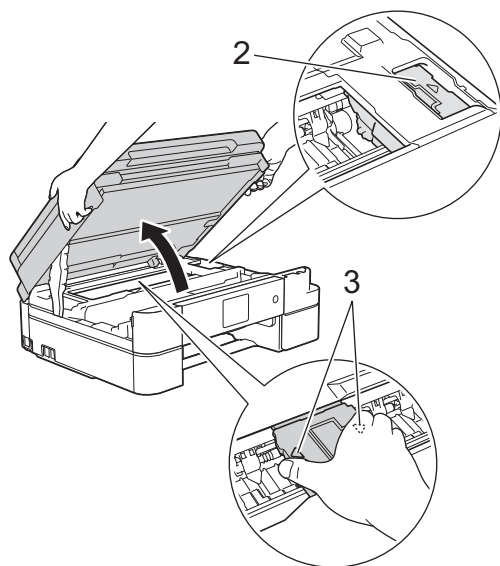


Se a mensagem de erro do LCD foi [Repetição Encrav. A Intr/

novamente e prima sem soltar  até a cabeça de impressão se deslocar para o centro. Em seguida, desligue o equipamento da fonte de alimentação e retire o papel.

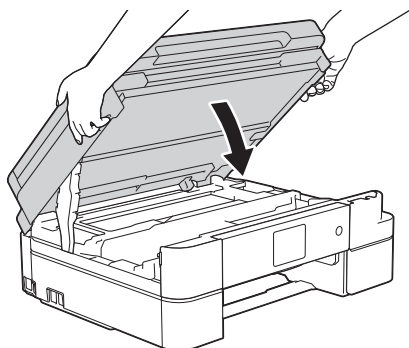
- Se o papel estiver encravado debaixo da cabeça de impressão, desligue o equipamento da fonte de alimentação e, em seguida, desloque a cabeça de impressão para retirar o papel.

Segure nas áreas côncavas com as marcas triangulares indicadas na ilustração (3) para deslocar a cabeça de impressão.

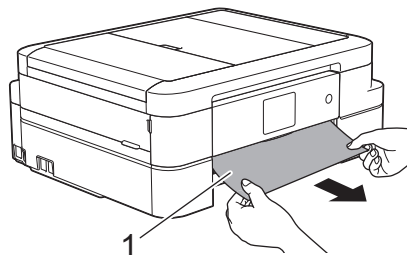



- Se a tinta entrar em contacto com a pele ou com vestuário, lave-os imediatamente com sabão ou detergente.

**6** Feche cuidadosamente a tampa do digitalizador com ambas as mãos.

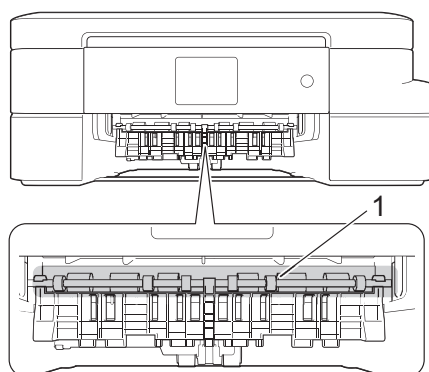


**7** Lentamente, puxe o papel encravado (1) para fora do equipamento.

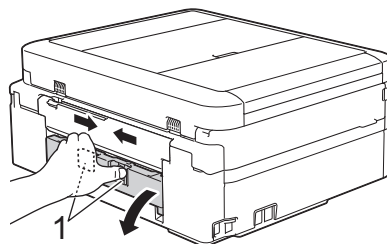


 Se a mensagem de erro apresentada no LCD foi [Repetição Encrav. A Intr/Frente], faça o seguinte:

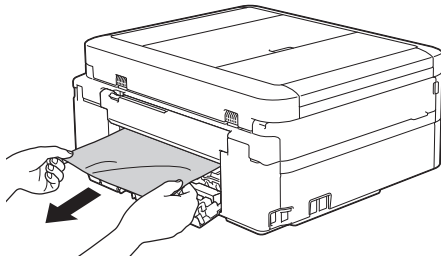
- a. Observe com cuidado o interior (1) para ver se existem restos de papel.



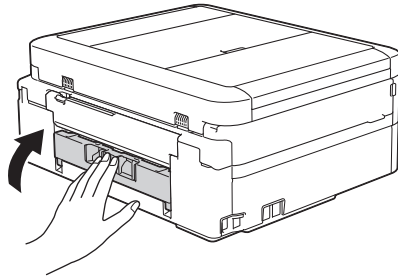
- b. Aperte ambos os manípulos (1) e abra a tampa de desencravamento de papel situada na parte de trás do equipamento.



- c. Puxe o papel encravado lentamente para fora do equipamento.

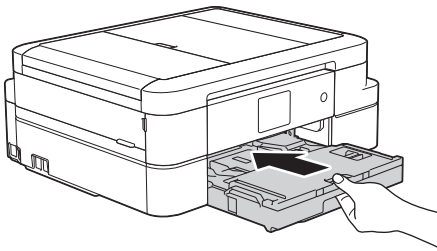


- d. Feche a tampa de desencravamento de papel. Certifique-se de que a tampa fica completamente fechada.

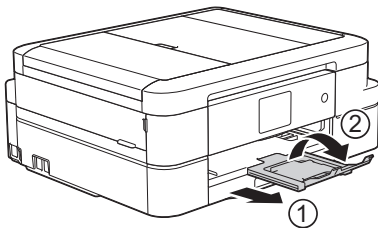


Quando terminar, avance para o passo seguinte.

- 8** Volte a colocar a gaveta do papel firmemente no equipamento.



- 9** Mantendo a gaveta do papel no equipamento, puxe para fora o suporte do papel (1) até ficar encaixado e, em seguida, abra a aba do suporte do papel (2).

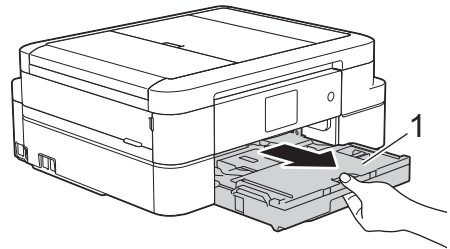


- 10** Volte a ligar o cabo de alimentação.

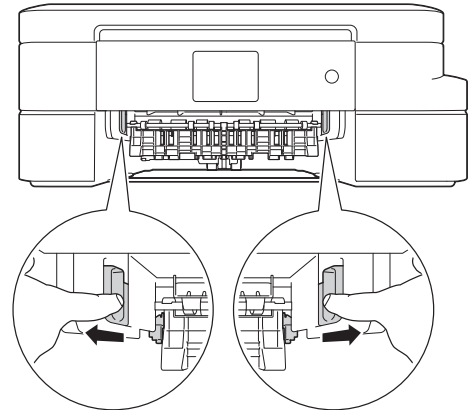
## O papel está encravado na parte da frente do equipamento (encravamento B frontal)

Se o LCD apresentar [Encrav. B Frente] ou [Repetição Encrav. B Frente], siga estes passos:

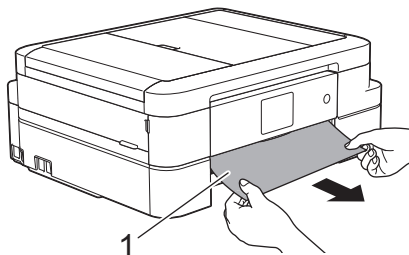
- 1** Desligue o equipamento da tomada elétrica.
- 2** Puxe a gaveta do papel (1) completamente para fora do equipamento.



- 3** Puxe os dois manípulos verdes existentes no interior do equipamento para libertar o papel encravado.

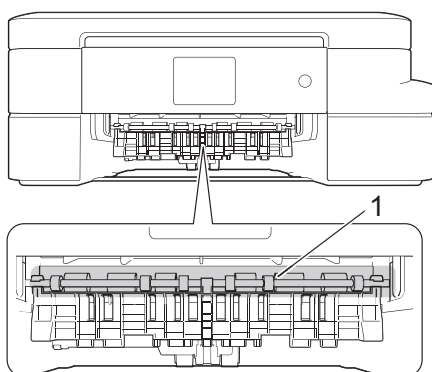


- 4** Puxe lentamente para fora o papel encravado (1).

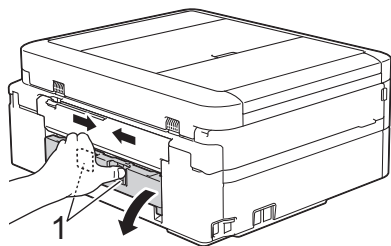


Se a mensagem de erro apresentada no LCD foi [Repetição Encrav. B Frente], faça o seguinte:

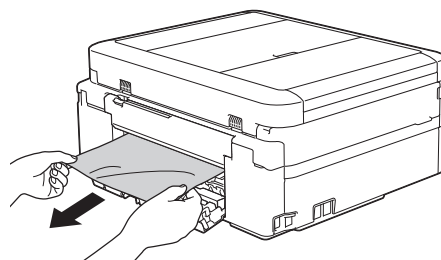
- a. Observe com cuidado o interior (1) para ver se existem restos de papel.



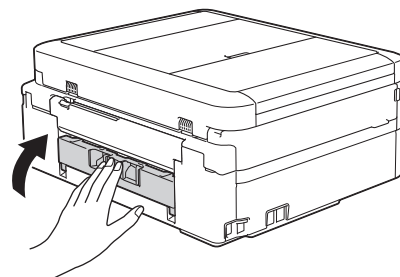
- b. Aperte ambos os manípulos (1) e abra a tampa de desencravamento de papel situada na parte de trás do equipamento.



- c. Puxe o papel encravado lentamente para fora do equipamento.

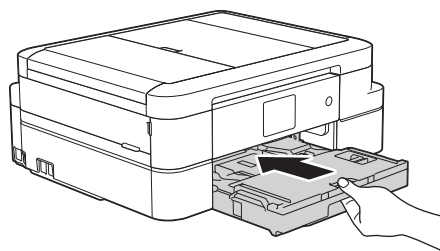


- d. Feche a tampa de desencravamento de papel. Certifique-se de que a tampa fica completamente fechada.

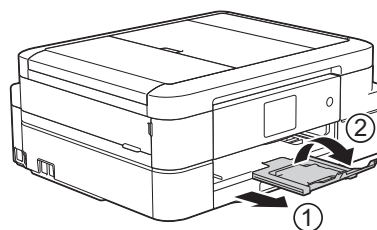


Quando terminar, avance para o passo seguinte.

- 5** Volte a colocar a gaveta do papel firmemente no equipamento.



- 6** Mantendo a gaveta do papel no equipamento, puxe para fora o suporte do papel (1) até ficar encaixado e, em seguida, abra a aba do suporte do papel (2).



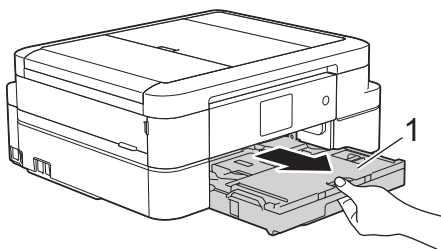
- 7** Volte a ligar o cabo de alimentação.

## O papel está encravado na parte de trás do equipamento (encravamento C posterior)

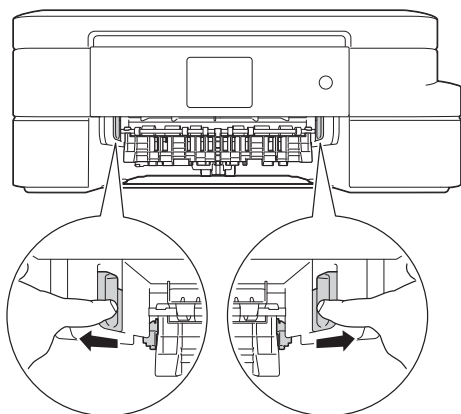
Se o LCD apresentar [Encrav. C Traseira], siga estes passos:


**1** Desligue o equipamento da tomada elétrica.

**2** Puxe a gaveta do papel (1) completamente para fora do equipamento.



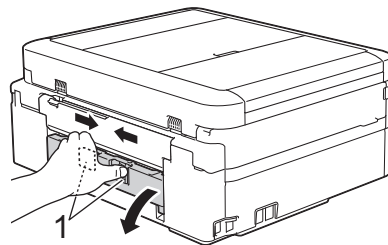
**3** Puxe os dois manípulos verdes existentes no interior do equipamento para libertar o papel encravado.



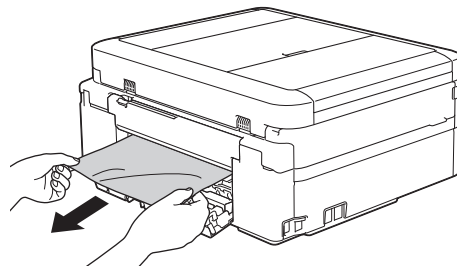
 Consoante o tamanho do papel, poderá ser mais fácil retirar o papel encravado pela parte da frente do equipamento em vez de o fazer pela parte de trás.

**4** Aperte ambos os manípulos (1) e abra a tampa de desencravamento de papel

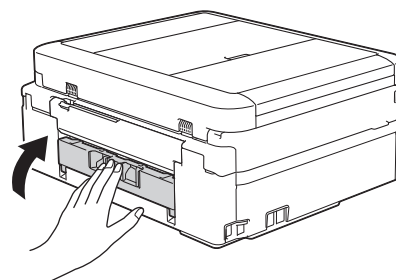
situada na parte de trás do equipamento.



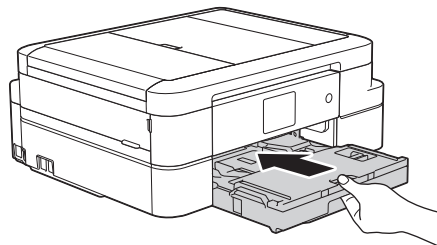
**5** Puxe o papel encravado lentamente para fora do equipamento.



**6** Feche a tampa de desencravamento de papel. Certifique-se de que a tampa fica completamente fechada.



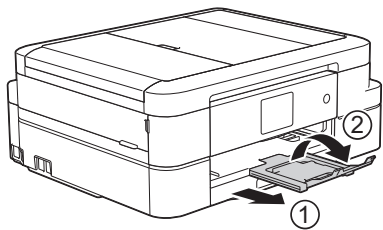
**7** Volte a colocar a gaveta do papel firmemente no equipamento.



**8** Mantendo a gaveta do papel no equipamento, puxe para fora o suporte do papel (1) até ficar encaixado e, em



seguida, abra a aba do suporte do papel (2).



**9** Volte a ligar o cabo de alimentação.

## Introduzir texto no equipamento Brother

- Os caracteres que estão disponíveis podem diferir em função do país.
- A disposição do teclado pode diferir consoante a função que estiver a definir.

Quando precisar de introduzir texto no equipamento Brother, aparece um teclado no ecrã tátil.



- Prima para alternar entre letras, números e caracteres especiais.
- Prima para alternar entre letras minúsculas e maiúsculas.
- Para deslocar o cursor para a esquerda ou direita, prima ou .

### Inserir espaços

- Para introduzir um espaço, prima . Pode também premir para deslocar o cursor.

### Efetuar correções

- Se tiver introduzido um carácter incorreto e quiser alterá-lo, prima ou para destacar o carácter incorreto. Prima e, em seguida, introduza o carácter correto.

- Para inserir um carácter, prima ou para deslocar o cursor até ao local correto e, em seguida, introduza o carácter.
- Prima para cada carácter que pretenda apagar ou prima sem soltar para apagar todos os caracteres.

## Informações sobre o cumprimento do Regulamento (UE) n.º 801/2013 da Comissão

Consumo de energia	DCP-J785DW/ MFC-J985DW
Espera em rede <sup>1</sup>	Aprox. 1,8 W

<sup>1</sup> Todas as portas de rede ativadas e ligadas

### Como ativar/desativar uma rede local sem fios

(DCP-J785DW) Para ligar ou desligar a ligação de rede sem fios, prima

[Definiç.] > [Defin. todas] > [Rede] > [WLAN Activa] > [Ligado] ou [Desligar].

(MFC-J985DW) Para ligar ou desligar a ligação de rede sem fios, prima


[Definiç.] > [Defin. todas] > [Rede] > [Interface Rede] > [WLAN] ou [LAN com fios].

# Especificações dos consumíveis

<b>Tinta</b>	O equipamento utiliza os cartuchos de tinta individuais Preto, Amarelo, Cíão e Magenta, que estão separados dos elementos da cabeça de impressão.
<b>Duração do cartucho de tinta</b>	A primeira vez que instala um conjunto de cartuchos de tinta, o equipamento utiliza uma quantidade de tinta para encher os tubos de ejeção para impressões de elevada qualidade. Este processo acontece apenas uma vez. Após a conclusão deste processo, os cartuchos fornecidos com o equipamento terão uma capacidade inferior à dos cartuchos normais (cerca de 90% [preto] e 60% [cor]). Com todos os cartuchos de tinta que se seguem, pode imprimir o número de páginas especificado:
<b>Consumíveis de substituição</b>	<p>&lt;Preto de capacidade super elevada&gt; LC22UBK</p> <p>&lt;Amarelo de capacidade super elevada&gt; LC22UY</p> <p>&lt;Cíão de capacidade super elevada&gt; LC22UC</p> <p>&lt;Magenta de capacidade super elevada&gt; LC22UM</p> <p>Preto - Cerca de 2 400 páginas <sup>1</sup></p> <p>Amarelo, Cíão e Magenta - Cerca de 1 200 páginas <sup>1</sup></p> <p>Para mais informações sobre os consumíveis de substituição, visite-nos em <a href="http://www.brother.com/pageyield">www.brother.com/pageyield</a></p>
<b>O que é a Innobella?</b>	<p>Innobella é uma gama de consumíveis originais disponibilizada pela Brother. O nome "Innobella" deriva das palavras "Inovação" e "Bela" e simboliza uma tecnologia "inovadora" que proporciona resultados de impressão "belos" e "duradouros".</p> <p>Quando imprimir fotografias, a Brother recomenda o papel fotográfico brilhante Innobella (série BP71) para uma elevada qualidade. Com o papel e a tinta Innobella é mais fácil obter impressões brilhantes.</p>

<sup>1</sup> A capacidade aproximada dos cartuchos é declarada em conformidade com a ISO/IEC 24711



Se utilizar o Windows®, clique duas vezes no ícone do Brother CreativeCenter  no ambiente de trabalho para aceder ao nosso sítio Web **GRATUITO**, concebido para ajudar a criar e imprimir facilmente materiais personalizados para utilização profissional e doméstica com fotografias, texto e criatividade.

Os utilizadores de Mac podem aceder ao Brother CreativeCenter neste endereço Web:

[www.brother.com/creativecenter](http://www.brother.com/creativecenter)

## Informações relacionadas

- Mensagens de erro e de manutenção >> página 45

**A**

ADF (alimentador automático de documentos).....	19, 24
Apresentação do painel de controlo.....	1
Automática	
receção de fax.....	28

**C**

Consumíveis.....	71
Copiar.....	19
definições.....	20

**D**

Digitalização.....	23
Documento	
como colocar.....	19, 24

**E**

Encravamentos.....	62
documento.....	62
papel.....	63
Envelope.....	12

**F**

Fax	
atraso do toque.....	30
compatibilidade da linha telefónica.....	27
ID do aparelho.....	27
Número de toques F/T.....	30
Fax, a partir do computador.....	38

**G**

Gaveta de papel fotográfico.....	10
----------------------------------	----

**I**

Imprimir.....	16
verificação da qualidade.....	40
verificação do alinhamento.....	42

Introduzir texto.....	70
-----------------------	----

**L**

Limpeza	
digitalizador.....	40
Livro de endereços.....	31

**M**

Manual	
receber.....	28
Mensagens de erro.....	45
Modo de receção.....	28, 29

**P**

Papel	
como colocar .....	9
definição de verificação do papel....	14
PhotoCapture Center.....	26

**R**

Ranhura de alimentação manual.....	12
Receção de fax.....	28
Relatório de LAN sem fios.....	53

**S**

Sistemas VoIP.....	27, 33
Solução de problemas	
encravamentos de documentos e	
papel .....	62
mensagens de erro e de manutenção	
.....	45
problemas de impressão ou	
digitalização .....	58
problemas no fax e no telefone .....	55

**T**

TAD (dispositivo de atendimento telefónico), externo.....	28, 33
---	--------

Transferir os faxes ou o relatório de  
histórico de fax.....52

## **V**

---

Voice Mail..... 33

# brother

Visite-nos na World Wide Web  
[www.brother.com](http://www.brother.com)

Impresso em papel 100% reciclado  
(excepto a capa)



LEX300065-00  
POR  
Versão 0