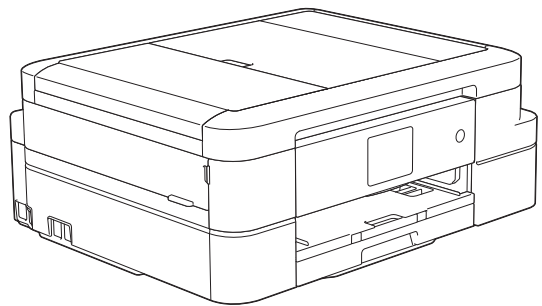




Grundläggande bruksanvisning

DCP-J785DW
MFC-J985DW



Online-bruksanvisning

Denna *Grundläggande bruksanvisning* innehåller grundläggande information om din Brother-maskin.

För mer avancerade instruktioner och information se *Online-bruksanvisningen* på solutions.brother.com/manuals för mer detaljerad information



Om du behöver ringa kundtjänst

Fyll i uppgifterna nedan och spara dem för eventuella framtida behov:

Modellnummer: DCP-J785DW/MFC-J985DW
(Ringa in ditt modellnummer)

Serienummer: ¹ _____

Inköpsdatum: _____

Inköpsställe: _____

¹ Serienumret finns på baksidan av maskinen. Förvara bruksanvisningen tillsammans med inköpskvittot som bevis på ditt inköp i händelse av stöld, brand eller garantiservice.

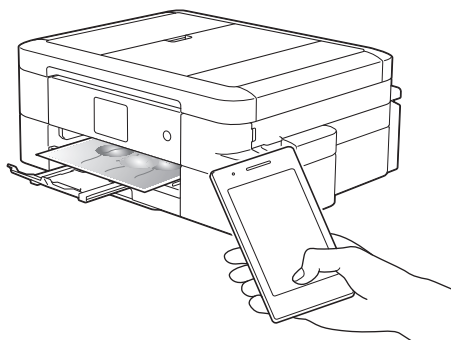
Registrera produkten online på

www.brother.com/registration

Du kan använda följande funktioner

Mobile Connect

Använd Brother iPrint&Scan för att kontrollera maskinstatus och få tillgång till olika funktioner från mobila enheter.



Genom att installera Brother iPrint&Scan i din mobila enhet och ansluta den till maskinen kan du använda följande bekväma funktioner.

- Utskrift

Du kan skriva ut foton, dokument och webbsidor från din mobila enhet. Du kan även skriva ut filer från olika webbtjänster.

- Skanna

Du kan skanna foton och dokument och spara dem på din mobila enhet.

- Kopiering

Du kan använda din mobila enhet för att redigera skannade bilder (beskära och rotera bilder) och sedan skriva ut dem via maskinen.

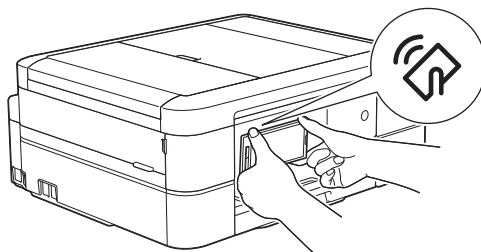
- Fax

Du kan faxa foton och dokument som finns sparade i din mobila enhet. Du kan även titta på faxar som tagits emot av maskinen i din mobila enhet.

- Kontrollera maskinstatus

Du kan kontrollera återstående bläcknivå och annan information samt se lösningar på fel.

(MFC-J985DW) Om din Android™-enhet har stöd för NFC-standarden (Near Field Communication) kan du skriva ut och skanna genom att föra din enhet mot NFC-logotypen på kontrollpanelen.



Mer information >> *Guide för mobil utskrift och skanning för Brother iPrint&Scan:*

solutions.brother.com/manuals

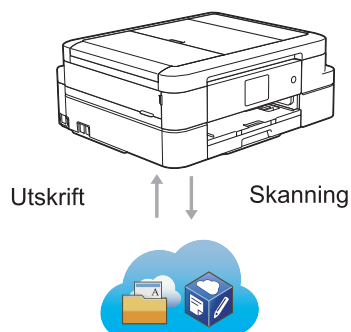


Web Connect / Brother Apps

Skanna och ladda upp bilder och filer till populära webbtjänster direkt från din maskin. Samla in och konvertera information direkt från din maskin utan att behöva använda datorn.

Mer information >> *Web Connect-guide:*

solutions.brother.com/manuals



Bruksanvisningar och var du hittar dem

Vilken bruksanvisning?	Vad innehåller den?	Var finns den?
Produktsäkerhetsguide	Läs igenom den här bruksanvisningen först. Läs igenom säkerhetsföreskrifterna innan du konfigurerar maskinen. Information om varumärken och juridiska begränsningar finns i den här bruksanvisningen.	Tryckt / i förpackningen
Snabbguide	Följ de angivna instruktionerna för att installera maskinen, drivrutinerna och programvaran för ditt operativsystem och din anslutningstyp.	Tryckt / i förpackningen
Grundläggande bruksanvisning	Läs om de grundläggande funktionerna för PC-Print, kopiering, fax, PhotoCapture Center och grundläggande maskinunderhåll. Se felsökningstipsen.	Tryckt / i förpackningen
Online-bruksanvisning	Denna bruksanvisning innefattar ytterligare innehåll från Grundläggande bruksanvisning. Utöver information om PC-Print, skanning, kopiering, fax, PhotoCapture Center och Brother ControlCenter, finns även användbar information om hur maskinen används i ett nätverk.	Brother Solutions Center ¹
Web Connect-guide	Den här bruksanvisningen innehåller användbar information om hur du kommer åt Internetjänster från Brother-maskinen, samt hur du laddar ned bilder, skriver ut data och överför filer direkt till Internetjänster.	
Guide för AirPrint	Den här bruksanvisningen innehåller information om hur du använder AirPrint för att skriva ut från OS X v10.8.5 eller senare och din iPhone, iPod touch, iPad eller någon annan iOS-enhet till din Brother-maskin utan att installera en skrivardrivrutin.	
Guide för Google Cloud Print	Den här bruksanvisningen innehåller information om hur du använder Google Cloud Print™-tjänsterna för utskrifter via Internet.	
Guide för mobil utskrift och skanning för Brother iPrint&Scan	Den här bruksanvisningen innehåller användbar information om hur du skriver ut från din mobila enhet och skannar från din Brother-maskin till din mobila enhet när du är ansluten till ett Wi-Fi®-nätverk.	

¹ Besök solutions.brother.com/manuals.

Grundläggande funktioner och var du hittar instruktioner

Innehållet i Grundläggande bruksanvisning finns även i Online-bruksanvisning med mer information.

Funktioner	Innehåll	Guide
Inställning	Ladda papper	Grundläggande bruksanvisning
	Anslut maskinen till datorn	Snabbguide
	Anslut maskinen till din mobila enhet	Snabbguide
Kopiering	Kopiera ett dokument	Grundläggande bruksanvisning
	Olika typer av kopior (dubbelsidiga kopior, m.m.)	Online-bruksanvisning
Utskrift	Skriva ut från din dator (Windows®/ Macintosh)	Grundläggande bruksanvisning
	Skriva ut från mobil enhet (Brother iPrint&Scan)	Guide för mobil utskrift/skanning
	Skriv ut med hjälp av funktionen AirPrint	Guide för AirPrint
	Skriv ut med hjälp av funktionen Google Cloud Print™	Guide för Google Cloud Print
	Skriv ut data som är nerladdade från en molntjänst	Web Connect-guide
Fax	Skicka och ta emot fax	Grundläggande bruksanvisning
	Överföra ett fax till datorn	Online-bruksanvisning
	Sända och ta emot ett fax med hjälp av datorn	Grundläggande bruksanvisning
	Sända och visa fax med en mobil enhet (Brother iPrint&Scan)	Guide för mobil utskrift/skanning
Skanna	Skanna från maskinen	Grundläggande bruksanvisning
	Skanna från datorn	Grundläggande bruksanvisning
	Skanna från mobil enhet (Brother iPrint&Scan)	Guide för mobil utskrift/skanning
	Spara skannade data till en molntjänst	Web Connect-guide
Foto	Skriva ut ett foto	Grundläggande bruksanvisning
Ytterligare information	Felmeddelanden	Grundläggande bruksanvisning
	Felsökning	Grundläggande bruksanvisning
	Specifikationer	Online-bruksanvisning

I Online-bruksanvisning hittar du information som hjälper dig att få ut det mesta av din maskin

Vi hoppas att detta kan hjälpa dig. Om du vill läsa mer om maskinens funktioner, läs då vår Online-bruksanvisning. Den erbjuder:

Snabbare navigering!

- ✓ Sökruta
- ✓ Navigeringsindex i separat fönster

Omfattande!

- ✓ Varje ämne i en guide

Förenklad layout!

- ✓ Ger steg-för-steg-instruktioner
- ✓ Funktionssummering längst upp på sidan



1. Sökruta
2. Navigering
3. Summering
4. Steg-för-steg

För att läsa Online bruksanvisningar

För att läsa Online-bruksanvisning och andra tillgängliga bruksanvisningar, besök solutions.brother.com/manuals.

Endast för Windows®-användare: Du kan även titta på din maskins bruksanvisningar genom att använda Brother Utilities. Verktöget Brother Utilities ingår i standardinstallationen, och när det har installerats kan du hitta det antingen som en genväg på skrivbordet eller från startmenyn i Windows®.

Frågor eller problem? Läs våra vanliga frågor och svar, lösningar och titta på videor online.


Gå till din modells sida över vanliga frågor och svar samt felsökning på Brother Solutions Center på

support.brother.com


- Det finns flera sätt att söka!
- Visar relaterade frågor för mer information
- Tar emot uppdateringar regelbundet baserat på kunders feedback

Vanliga frågor & felsökning


Kategoriserat **Frekvent** Senaste

 Så här gör du / felsökning


- ▶ Felmeddelanden ▶ Pappersmatning/papperstrassel ▶ Skriv ut
- ▶ Skanna ▶ Kopiera ▶ Telefon ▶ Fax ▶ Mobil ▶ Cloud

 **Upställning / inställningar**

- ▶ Produktuppställning ▶ Drivrutin/programvara

 **Förbrukningsvaror och tillbehör / rutinunderhåll**

- ▶ Förbrukningsvaror/papper/tillbehör ▶ Rengöring

 **Annat**

- ▶ Specifikation ▶ OS-supportinformation ▶ Video med Vanliga frågor

Sök på nyckelord

Ange nyckelorden. ▶ Sök på ID-nummer i Vanliga frågor

Kategoriserat **Frekvent** Senaste

Eftersom Brother Solutions Center uppdateras regelbundet kan denna skärmbild ändras utan föregående meddelande.

Definitioner av anmärkningar

Följande symboler och principer används i den här bruksanvisningen:

VIKTIGT

VIKTIGT anger en möjligen farlig situation som om den inte undviks kan medföra skada på materiell egendom eller förlust av produktfunktioner.

OBS

OBS specificerar driftsmiljö, installationsvillkor eller speciella användningsförhållanden.



Tipsikoner ger dig hjälpfulla tips och ytterligare information.

Fet stil

Text med fet stil motsvarar knappar på maskinens kontrollpanel eller datorskärmen.

Kursiv stil

Text med kursiv stil gör dig uppmärksam på en viktig punkt eller hänvisar dig till ett närliggande avsnitt.

[Courier New]

Meddelanden på maskinens LCD-skärm visas med typsnittet Courier New.



-
- De flesta bilderna i denna bruksanvisning visar MFC-J985DW.
-

För de senaste drivrutinsuppdateringarna

För att hämta drivrutiner går du till **Nerladdningar**-sidan för din modell på Brother Solutions Center support.brother.com.

För att hålla maskinens prestanda uppdaterad, sök efter de senaste firmware-uppdateringarna här.

Information om sammanställning och publicering

Denna handbok har sammanställts och publicerats för att ge den senaste säkerhetsinformationen för produkten vid publiceringstillfället. Informationen i denna handbok kan komma att ändras.

Besök oss på solutions.brother.com/manuals för den senaste bruksanvisningen.

Important Note

- Denna dokumentation gäller både MFC- och DCP-modellerna. Där det står "MFC" i denna bruksanvisning ska "MFC-xxxx" tolkas som "DCP-xxxx". DCP-modeller är inte utrustade med en faxfunktionen.

Innehållsförteckning

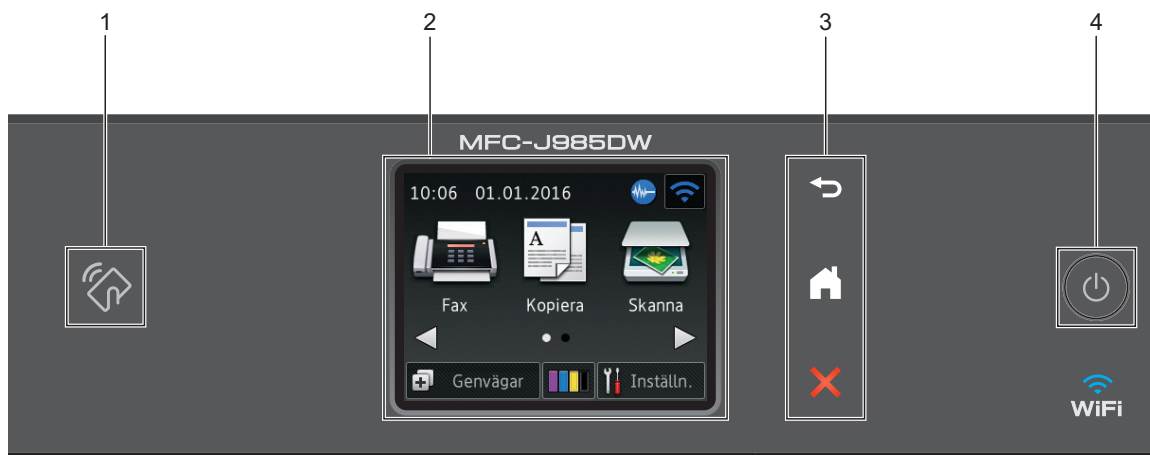
1	Allmän information.....	1
	Översikt över kontrollpanelen.....	1
	Översikt över pekskärms-LCD.....	3
	Meddelande från Brother.....	7
	Öppna Brother Utilities (Windows®).....	7
	Avinstallera Brother-programvara och -drivrutiner (Windows®).....	8
2	Pappershantering.....	9
	Fylla på papper.....	9
	Fyll på papper i pappersfacket.....	9
	Ladda fotopapper.....	10
	Lägg papper i det manuella inmatningsfacket.....	12
	Ändra inställningen för papperskontroll.....	14
	Ändra pappersstorlek och -typ.....	14
	Rekommenderad utskriftsmedia.....	15
	Hantering och användning av utskriftsmedia.....	15
3	Utskrift.....	16
	Skriva ut från din dator.....	16
	Skriva ut ett dokument (Macintosh).....	16
	Skriva ut ett dokument (Windows®).....	16
	Skriva ut på båda sidorna av papperet automatiskt (automatisk dubbelsidig utskrift) (Windows®).....	16
	Skriva ut fler än en sida på ett enda pappersark (N på 1) (Windows®).....	17
	Skriva ut fotografier från ControlCenter4 (Windows®).....	18
4	Kopiering.....	19
	Kopiera ett dokument.....	19
	Kopieringsinställningar.....	20
	Kopieringsalternativ.....	20
5	Skanna.....	23
	Skanna från din dator (Windows®).....	23
	Skanna med ControlCenter4 hemläge (Windows®).....	23
	Skanna med Brother-maskinens skanningsknapp.....	24
	Skanna med maskinens skanningsknapp.....	24
6	PhotoCapture Center.....	26
	Utskrift av foton direkt från media.....	26
	Förhandsgranska och skriv ut foton och filfiler från media.....	26
	Översikt över PhotoCapture Center utskriftsinställningar.....	26

7 Fax	27
Innan du faxar.....	27
Ställ in din stations-ID	27
Störning på telefonlinje/VoIP.....	27
Mottagningslägen	28
Välj korrekt mottagningsläge	29
Ställ in signaltid för Fax/Tel (dubbelsignal)	30
Ställ in antalet signaler innan maskinen ska svara (ringfördröjning).....	30
Lagra nummer	31
Lagra nummer i adressboken	31
Ändra eller radera namn eller nummer i adressboken.....	31
Telefontjänster och externa enheter	33
Röstbrevlåda.....	33
Protokoll gällande Internettelefoni (VoIP)	33
Ansluta en extern telefonsvarare (TSV).....	33
Extern telefon och sidoapparat	33
Faxa via maskinen.....	34
Skicka ett fax	34
Ställ in förhandsgranskning av fax till På	35
Förhandsgranska nya fax	36
Faxa med hjälp av din dator (PC-FAX).....	38
Skicka fax från din dator	38
Ta emot faxmeddelanden till din dator (endast Windows®).....	38
A Routine Maintenance	40
Rengör skannern	40
Kontrollera utskriftskvaliteten.....	40
Kontrollera utskriftsjusteringen från din Brother-maskin.....	42
B Felsökning	43
Identifiera problem.....	43
Fel- och underhållsmeddelanden	45
Överföra dina fax eller din faxjournalsrapport.....	51
Felsökning för konfiguration av trådlöst LAN	52
Rapport om felkoder för trådlöst LAN	52
Problem med fax och telefon.....	54
Felsökning för andra faxproblem	55
Problem med utskrift eller skanning	57
Felsökning för andra utskriftsproblem.....	59
Dokument- och pappersstopp	61
Dokumentstopp.....	61
Skrivarstopp eller pappersstopp	62
C Bilaga	68

Ange text på din Brother-maskin	68
Information om överensstämmelse enligt Kommissionens Förordning (EU) nr 801/2013.....	68
Specifikationer på förbrukningsmaterial	69
D Register	70

Översikt över kontrollpanelen

Kontrollpanelen varierar beroende på din modell.



1. NFC-logotyp (Near Field Communication)

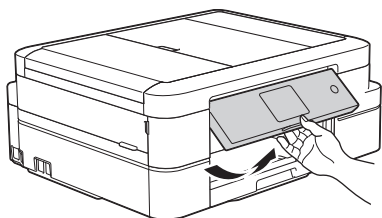
(MFC-J985DW)

- Om din Android™-enhet har stöd för NFC-funktionen kan du skriva ut från din enhet eller skanna dokument till enheten genom att föra den mot NFC-logotypen på kontrollpanelen.

2. 2,7"(67,5 mm) LCD-pekskärm (skärm med flytande kristaller)

Öppna menyer och alternativ genom att trycka på dem på denna pekskärm.

Du kan justera LCD-pekskärmens och pekskärmspanelens vinkel genom att lyfta den.



3. Peksärmspanel

 (Bakåt)

Tryck för att gå tillbaka till föregående meny.

 (Start)


Tryck för att återgå till startskärmen.


I viloläget blinkar hemikonen.

(Avbryt)

Tryck för att avbryta en funktion (tillgänglig när den lyser röd).

4. Ström på/av

Tryck på  för att sätta på maskinen.

Håll  intryckt för att stänga av maskinen. Pekskärmen visar [Stänger ner] och förblir tänd en stund innan den stängs av. Om du har anslutit en extern telefon eller telefonsvarare är den alltid tillgänglig för att användas.

Om du stänger av maskinen genom att trycka på  kommer den ändå att regelbundet rengöra skrivhuvudet för att bevara utskriftskvaliteten. Maskinen bör alltid vara ansluten till elnätet. Därigenom förlängs skrivhuvudets livslängd, bläcket används mer effektivt och utskriftskvaliteten bibehålls.

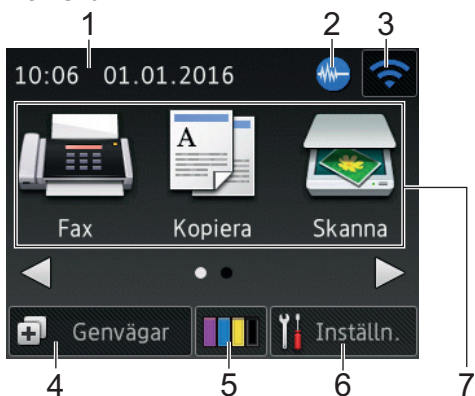
Översikt över pekskärms-LCD

MFC-J985DW

Det finns två hemskärmar som du kan välja genom att trycka på ◀ eller ▶.

Från Hemskärmen kan du nå WiFi-inställningar, genvägar, bläcknivåer samt skärmen för inställningar.

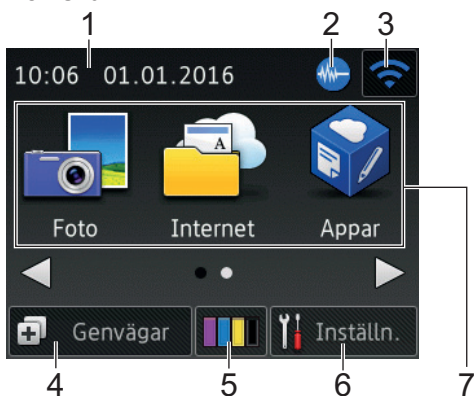
Hemskärm 1



Denna skärm visar maskinens status när maskinen är i beredskapsläge. Denna hemskärm kallas även Beredskapsläge. När den visas är maskinen redo för nästa kommando.

Hemskärm 1 ger tillgång till [Fax], [Kopiera] och [Skanna].

Hemskärm 2



Hemskärm 2 ger tillgång till ytterligare funktioner som [Foto], [Internet] och [Appar].

1. Datum och tid

Visar datum och tid som ställts in för maskinen.





2. Tyst läge

Denna ikon visas när inställningen [Tyst läge] är i läget [På].

Inställningen av Tyst läge kan minska utskriftsljudet. När Tyst läge är aktiverat blir utskriftshastigheten långsammare.

3. Trådlös status

Varje ikon i följande tabell visar statusen på det trådlösa nätverket:

	Maskinen har inte anslutits till den trådlösa åtkomstpunkten. Tryck på denna knapp för att konfigurera de trådlösa inställningarna. Mer information >> <i>Snabbguide</i>
	Trådlöst nätverk är anslutet. En indikering med tre nivåer i hemskärmarna visar signalstyrkan på den trådlösa överföringen.
	Den trådlösa åtkomstpunkten kan inte hittas.
	Trådlös överföring är avstängd.



Du kan konfigurera trådlösa inställningar genom att trycka på knappen för trådlös status.

4. [Genvägar]

Skapa snabbval för funktioner du ofta använder t.ex. sända fax, ta kopior, skanna och använda Web Connect.



- Det finns tre genvägsskärmar. Du kan skapa fyra genvägar på var och en av dessa skärmar.
- Om du vill visa de andra skärmarna för genvägar trycker du på ◀ eller ▶.

5. [Bläck]

Visar tillgänglig bläcknivå. Tryck för att öppna menyn [Bläck].

När en bläckpatron håller på att ta slut eller om det är något fel på den visas en felikon på bläckfärgen.

6. [Inställn.]

Tryck för att öppna menyn [Inställn.].

7. Lägen:

• [Fax]

Tryck för att få tillgång till faxläget.

• [Kopiera]

Tryck för att få tillgång till kopieringsläget.

• [Skanna]

Tryck för att få tillgång till skanningsläget.

• [Foto]

Tryck för att öppna fotoläget.

• [Internet]

Tryck för att ansluta Brother-maskinen till en Internetjänst.

Mer information ►► *Web Connect-guide*: solutions.brother.com/manuals

• [Appar]

Tryck för att ansluta Brother-maskinen till Brother Apps-tjänsten.

Mer information ►► *Web Connect-guide*: solutions.brother.com/manuals

8. [Lagrat/lagrade fax:]



När [Granska fax] är inställt på [Av], visar [Lagrat/lagrade fax] hur många mottagna fax det finns lagrade i maskinens minne.

Tryck på [SkrivUt] för att skriva ut fax.

9. [Nytt/nya fax:]





När [Granska fax] är inställt på [På], visar [Nytt/nya fax] hur många nya fax du har tagit emot och som finns lagrade i minnet.

Tryck på [Visa] när du vill visa fax på pekskärmen.

10. Varningssymbol



Varningssymbolen  visas när det finns ett fel- eller underhållsmeddelande. Tryck på [Detalj] för att visa det och tryck sedan på  för att återgå till beredskapsläget.

VIKTIGT

Tryck INTE på LCD-skärmen med ett vasst föremål, t.ex. en penna eller något spetsigt. Maskinen kan skadas.



- Den här produkten använder ett teckensnitt från ARPHIC TECHNOLOGY CO., LTD.
- Rör INTE vid LCD-skärmen omedelbart efter att nätkabeln kopplats in eller efter att du startat maskinen. Det kan ge upphov till ett fel.

DCP-J785DW

Det finns två hemskärmar som du kan välja genom att trycka på ◀ eller ▶.

Från Hemskärmen kan du nå WiFi-inställningar, genvägar, bläcknivåer samt skärmen för inställningar.

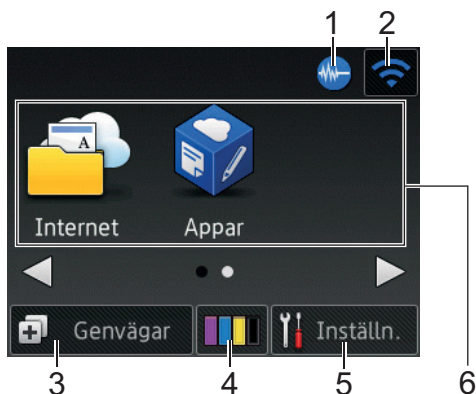
Hemskärm 1



Denna skärm visar maskinens status när maskinen är i beredskapsläge. Denna hemskärm kallas även Beredskapsläge. När den visas är maskinen redo för nästa kommando.

Hemskärm 1 ger tillgång till [Kopiera], [Skanna] och [Foto].

Hemskärm 2



Hemskärm 2 ger tillgång till ytterligare funktioner som [Internet] och [Appar].




1. Tyst läge

Denna ikon visas när inställningen [Tyst läge] är i läge [På].

Inställningen av Tyst läge kan minska utskriftsljudet. När Tyst läge är aktiverat blir utskriftshastigheten långsammare.

2. Trådlös status

Varje ikon i följande tabell visar statusen på det trådlösa nätverket:

	Maskinen har inte anslutits till den trådlösa åtkomstpunkten. Tryck på denna knapp för att konfigurera de trådlösa inställningarna. Mer information >> <i>Snabbguide</i>
	Trådlöst nätverk är anslutet. En indikering med tre nivåer i hemskärmarna visar signalstyrkan på den trådlösa överföringen.
	Den trådlösa åtkomstpunkten kan inte hittas.
	Trådlös överföring är avstängd.



Du kan konfigurera trådlösa inställningar genom att trycka på knappen för trådlös status.

3. [Genvägar]

Skapa snabbval för funktioner du ofta använder t.ex. ta kopior, skanna och använda Web Connect.



- Det finns tre genvägsskärmar. Du kan skapa fyra genvägar på var och en av dessa skärmar.
- Om du vill visa de andra skärmarna för genvägar trycker du på ◀ eller ▶.

4. [Bläck]

Visar tillgänglig bläcknivå. Tryck för att öppna menyn [Bläck].

När en bläckpatron håller på att ta slut eller om det är något fel på den visas en felikon på bläckfärger.


5. [Inställn.]

Tryck för att öppna menyn [Inställn.].

6. Lägen:

-  [Kopiera]


Tryck för att få tillgång till kopieringsläget.

-  [Skanna]

Tryck för att få tillgång till skanningsläget.

-  [Foto]

Tryck för att öppna fotoläget.

-  [Internet]

Tryck för att ansluta Brother-maskinen till en Internettjänst.

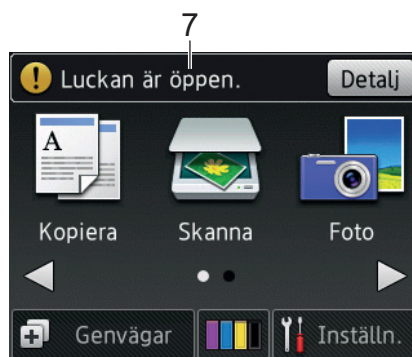
Mer information >> *Web Connect-guide*: solutions.brother.com/manuals

-  [Appar]

Tryck för att ansluta Brother-maskinen till Brother Apps-tjänsten.

Mer information >> *Web Connect-guide*: solutions.brother.com/manuals

7. Varningssymbol



Varningssymbolen  visas när det finns ett fel- eller underhållsmeddelande. Tryck på [Detalj] för att visa det och tryck

sedan på  för att återgå till beredskapsläget.

VIKTIGT

Tryck INTE på LCD-skärmen med ett vasst föremål, t.ex. en penna eller något spetsigt. Maskinen kan skadas.

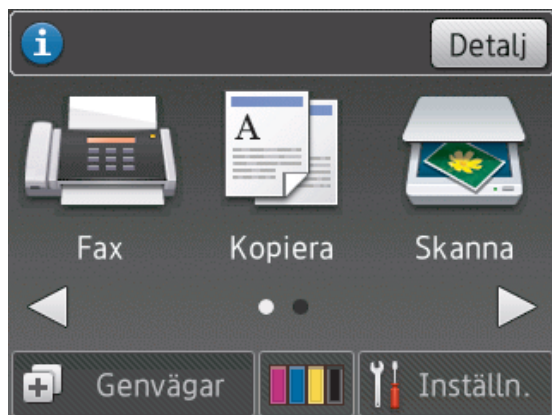


- Den här produkten använder ett teckensnitt från ARPHIC TECHNOLOGY CO., LTD.
- Rör INTE vid LCD-skärmen omedelbart efter att nätkabeln kopplats in eller efter att du startat maskinen. Det kan ge upphov till ett fel.

Meddelande från Brother

Om du använder Brother Web Connect och [Medd. om ny funktion] är inställt på [På], kommer aviseringar om cloud-tjänster att visas på hemskrmen.

Kontrollera om det finns nya aviseringar genom att trycka på [Detalj].



Öppna Brother Utilities (Windows®)


Brother Utilities är en programstartare som ger bekväm tillgång till alla Brother-program som är installerade på din dator.

1 Gör något av följande:


- Windows® XP, Windows Vista® och Windows® 7


Klicka på  (**Start**) > **Alla program** > **Brother** > **Brother Utilities**.

- Windows® 8

Tryck eller klicka på  (**Brother Utilities**) på antingen **Start**-skärmen eller skrivbordet.

- Windows® 8,1

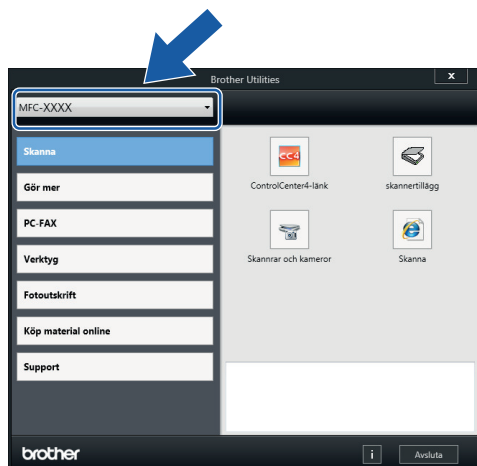
Flytta musen till hörnet längst ner till vänster på **Start**-skärmen och klicka på  (om du använder en pekbaserad enhet, svep uppåt från **Start**-skärmens nedre del för att få fram **Appar**-skärmen).

När **Appar**-skärmen visas trycker eller klickar du på  (**Brother Utilities**).

- Windows® 10


Klicka på  > **Alla appar** > **Brother** > **Brother Utilities**.

2 Välj din maskin.



3 Välj den funktion som du vill använda.

Avinstallera Brother-programvara och -drivrutiner (Windows®)

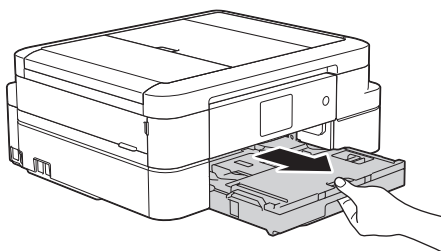
- 1 Starta  (Brother Utilities).
- 2 Klicka på rullgardinsmenyn och välj ditt modellnamn (om det inte redan är valt). Klicka på **Verktyg** i vänster navigationsfält och klicka sedan på **Avinstallera**.
Följ anvisningarna i dialogrutan för att avinstallera programvara och drivrutiner.

Fylla på papper

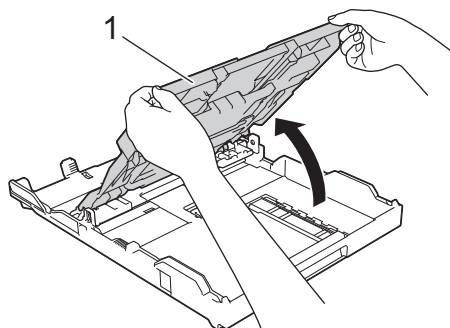
Fyll på papper i pappersfacket.

- Om inställningen [Kontrollera papper] är ställd på [På] och du drar ut pappersfacket ur maskinen kommer ett meddelande att visas på LCD-skärmen som frågar om du vill ändra papperstyp eller pappersformat. Ändra inställningarna för ändra papperstyp och pappersformat vid behov enligt instruktionerna på skärmen.
- Lägg endast i en storlek och typ av papper i pappersfacket åt gången.
- När du lägger i papper i ett annat format i facket måste du ändra inställningen för pappersformat på maskinen eller inställningen för pappersformat på din dator.

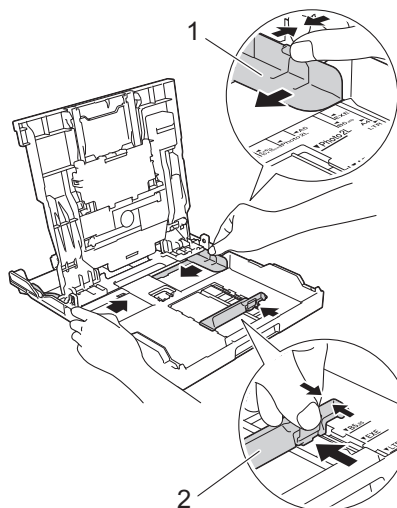
- 1 Dra ut pappersfacket helt ur maskinen.



- 2 Öppna pappersutmatningsfackets lock (1).

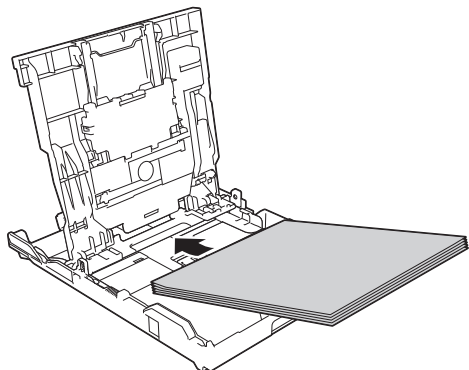


- 3 Tryck försiktigt och flytta sidoguiderna (1) och längdguiden (2) med bägge händerna så att de passar papperets storlek.

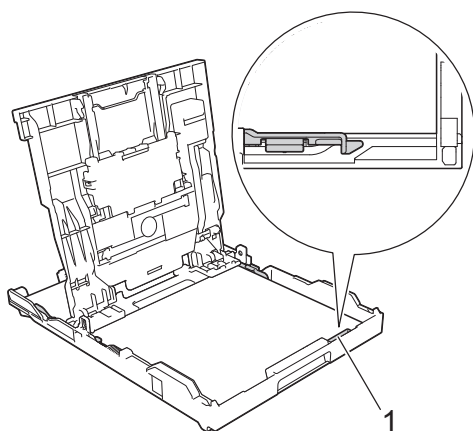


- 4 Bläddra igenom pappersbunten väl.

- 5** Lägg försiktigt papper i pappersfacket med utskriftssidan *vänd nedåt*.



Se till att pappret ligger plant i facket och att den längsgående pappersguiden (1) ligger an mot papprets kant.



VIKTIGT

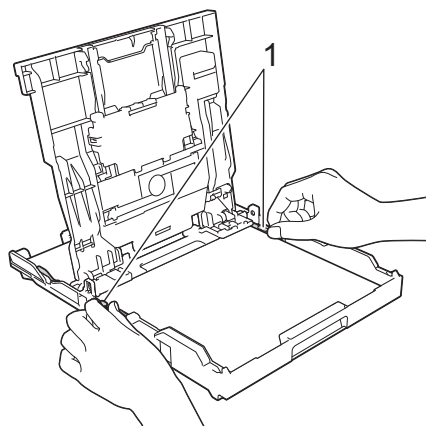
- Skjut inte in pappret för långt så att det trycks upp mot baksidan av facket och orsakar pappersmatningsproblem.
- Om du lägger i fler än 20 ark 2L-fotopapper (13 x 18 cm) kan det bli pappersstopp.



För att fylla på papper innan facket är tomt, ska du ta bort pappret från facket och kombinera det med papperet som du fyller på. Bläddra igenom pappersbunten för att minska risken för problem med pappersmatningen.

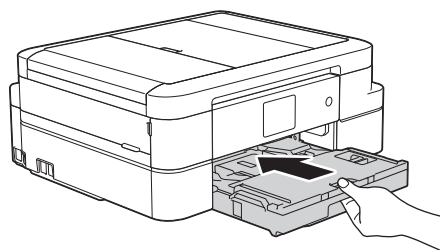
- 6** Justera pappersguiderna (1) försiktigt så att de passar papperet.

Kontrollera att pappersguiderna vidrör papprets kanter.

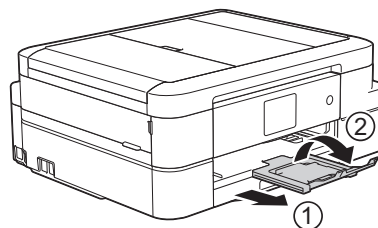


- 7** Stäng pappersutmatningsfackets lock.

Tryck långsamt in pappersfacket helt i maskinen.



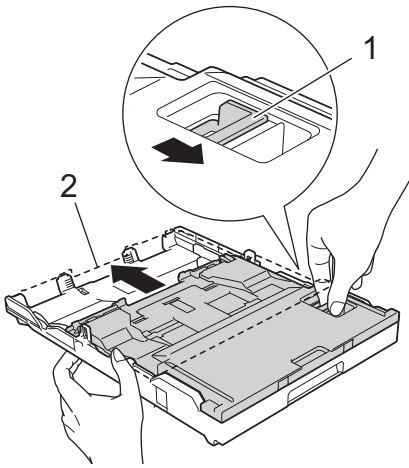
- 8** Samtidigt som du håller pappersfacket i maskinen drar du ut pappersstödet (1) tills det låser på plats. Vik därefter ut stödfliken (2).



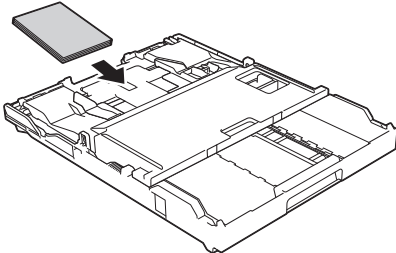
Ladda fotopapper

Använd fotopappersfacket som sitter överst på pappersutmatningsfackets lock om du vill skriva ut på fotopapper (10 × 15 cm) eller foto L-papper (89 × 127 mm).

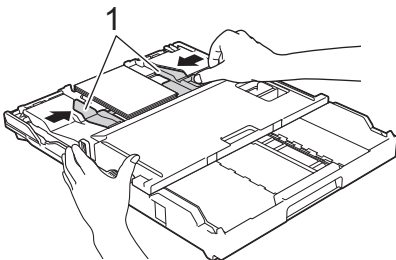
- 1** Tryck på den blå frigöringsknappen för fotopappersfacket (1) och skjut hela pappersutmatningsfackets lock framåt tills det låses fast i fotoutskriftspositionen (2).



- 2** Placera upp till 20 ark fotopapper i fotopappersfacket med utskriftssidan vänd *nedåt*.



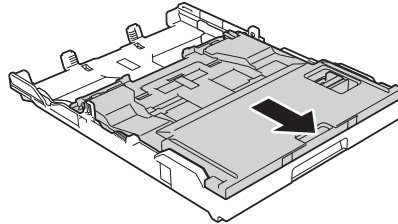
- 3** Justera försiktigt pappersguiderna efter papperet. Se till att pappersguiderna (1) berör kanten på pappersbunten och att papperet ligger platt i facket.



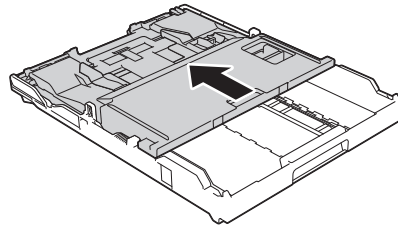
VIKTIGT

När du har avslutat utskriften av foton, sätter du tillbaka fotopappersfacket i dess normala utskriftsposition. Om du inte gör det får du felmeddelandet [Ingen pappersmatning] när du använder pappersark.

Fotopappersfacket i normal utskriftsposition



Fotopappersfacket i fotoutskriftsposition



Närliggande information

- Skriva ut fotografier från ControlCenter4 (Windows®) >> sidan 18

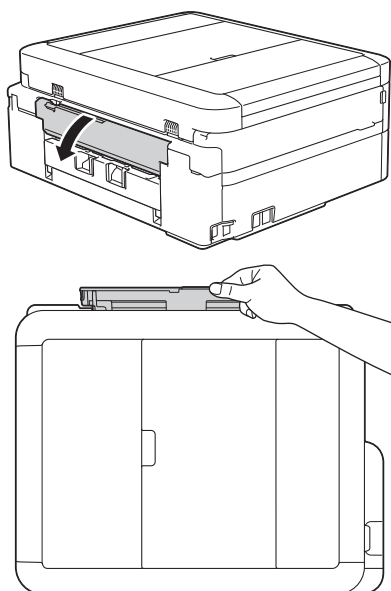
Lägg papper i det manuella inmatningsfacket

Lägg särskilda utskriftsmedia i det här facket, ett ark åt gången.

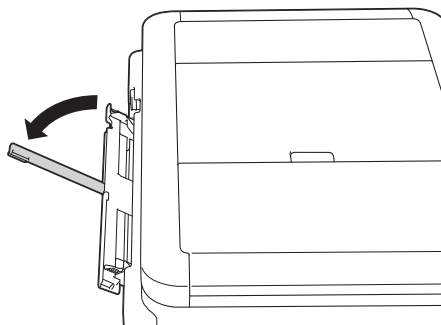
VIKTIGT

- Placera **INTE** mer än ett ark åt gången i det manuella inmatningsfacket. Om du gör det kan det bli pappersstopp.
- Ladda **INTE** papper i det manuella inmatningsfacket när du skriver ut från pappersfacket. Om du gör det kan det bli pappersstopp.

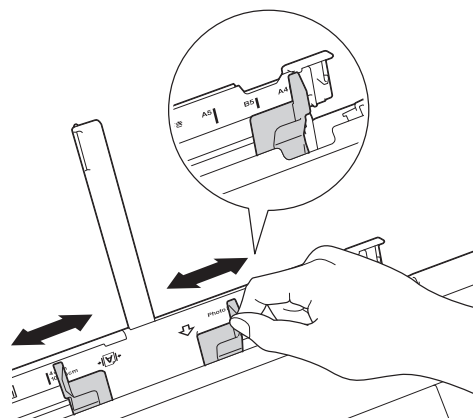
- 1 Öppna luckan till det manuella inmatningsfacket.



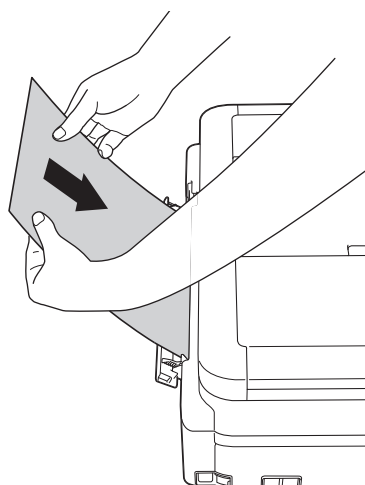
- 2 Lyft pappersstödet.



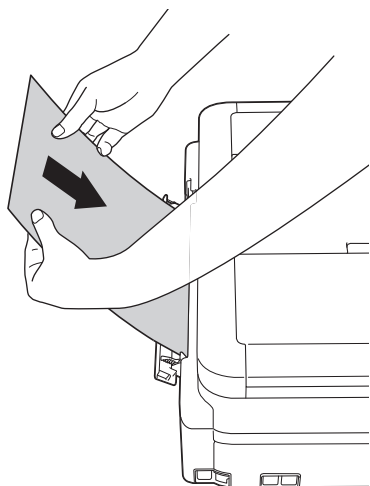
- 3 Skjut pappersguiderna på det manuella inmatningsfacket så att de passar bredden på det papper som du tänker använda.



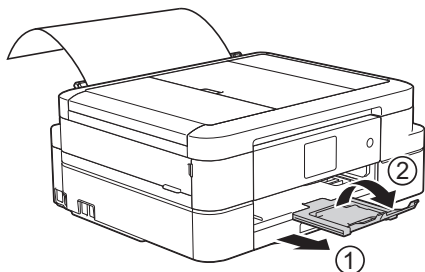
- 4 Placera endast ett ark papper i det manuella inmatningsfacket med utskriftssidan *uppåt*.



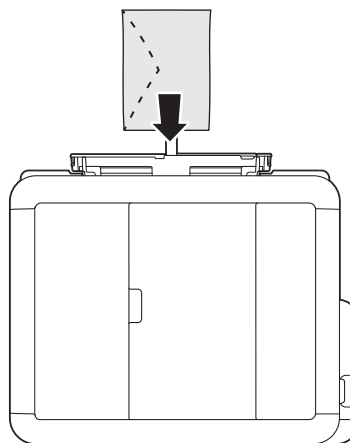
- 5** Använd båda händerna och placera ett pappersark i det manuella inmatningsfacket tills den främre kanten vidrör pappersmatarrullarna. Släpp pappersarket när du känner att maskinen drar in det. LCD-skärmen visar [Manuellt inmatningsfack klart.]. Läs instruktionerna som visas på LCD-skärmen och tryck sedan på [OK].



- 6** Samtidigt som du håller pappersfacket i maskinen drar du ut pappersstödet (1) tills det låser på plats. Vik därefter ut stödfliken (2).



- Om dokumentet inte rymms på ett ark uppmanas du via pekskärmen att ladda ytterligare ett ark. Placera ytterligare ett pappersark i det manuella inmatningsfacket och tryck sedan på [OK] på pekskärmen.
- När du använder kuvert, fyll på kuvert med utskriftssidan *vänd upp* och fliken till vänster som visas på bilden.



- När du laddar ett kuvert eller ett tjockt papper ska du trycka in kuvertet i det manuella inmatningsfacket tills du känner att pappersmatarrullarna griper tag i det.



Närliggande information

- Fel- och underhållsmeddelanden >>> sidan 45

Ändra inställningen för papperskontroll

Om inställningen för papperskontroll är ställd på [På] och du drar ut pappersfacket ur maskinen kommer ett meddelande att visas på LCD-skärmen som frågar om du vill ändra papperstyp eller pappersformat.

Standardinställningen är [På].

- 1 Tryck på  [Inställn.] > [Alla inställ.] > [Allmän inställ] > [Kontrollera papper].
- 2 Tryck på [På] eller [Av].
- 3 Tryck på .




Närliggande information

- Fel- och underhållsmeddelanden >> sidan 45

Ändra pappersstorlek och -typ

Ställ in pappersformat och papperstyp för pappersfacket.

- Du får bäst utskriftskvalitet om du ställer in maskinen på den papperstyp som du använder.
- När du lägger i papper i ett annat format i facket måste du även ändra maskinens inställning på skärmen för pappersformat.

- 1 Gör något av följande:
 - (DCP-J785DW)
Tryck på  [Inställn.] > [Pappers format].
 - (MFC-J985DW)
Tryck på  [Inställn.] > [Fackinställning] > [Pappersformat].
- 2 Tryck på ▲ eller ▼ för att visa alternativet [Vanligt papper], [Bläckst.papp], [Brother BP71] eller [Annat glättat] och tryck sedan på det alternativ du önskar.
- 3 Tryck på [Pappersstorlek].
- 4 Tryck på ▲ eller ▼ tills pappersformatsalternativen visas och tryck på formatet som du vill ställa in.
- 5 Tryck på .



Pappret matas ut med texten uppåt i pappersfacket på maskinens framsida. Om du använder glättat papper förhindrar du nedfläckning av andra kopior eller att papper fastnar om du avlägsnar varje ark så snart det har skrivits ut.

Närliggande information

- Fel- och underhållsmeddelanden >> sidan 45

Rekommenderad utskriftsmedia

Vi rekommenderar att du använder de Brother-papper som finns i tabellen för att få bästa utskriftskvalitet.

Om det inte går att få tag i Brother-papper rekommenderar vi att du testar olika papperstyper innan du köper större mängder.

Brother-papper

Papperstyp	Post
A4 Vanligt papper	BP60PA
A4 Glättat fotopapper	BP71GA4
A4 Papper för bläckstråleskrivare (matt)	BP60MA
10 x 15 cm Glättat fotopapper	BP71GP

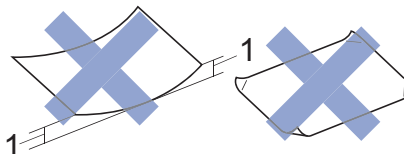
Hantering och användning av utskriftsmedia

- Förvara pappersarken i de förseglade originalförpackningarna. Se till att arken ligger plant och på behörigt avstånd från fukt, direkt solljus och värme.
- Undvik att vidröra fotopapprets blanka (bestrukna) sida.

VIKTIGT

Använd INTE följande papperstyper:

- Trasigt, vikt, skrynkligt eller oregelbundet format



1. 2 mm eller större böjningar kan orsaka pappersstopp.

- Extremt blankt eller med mycket struktur
- Papper som inte kan placeras jämnt i en trave
- Papper med en kort kornighet

Papperskapacitet för pappersutmatningsfackets lock

Upp till 50 pappersark i A4-format 80 g/m².

- Fotopapper måste tas bort från pappersutmatningsfackets lock så fort ett ark har matats ut för att förhindra nedfläckning.

Skriva ut från din dator

Skriva ut ett dokument (Macintosh)

För information om utskrift >> *Online-bruksanvisning: Skriva ut från din dator (Macintosh)*

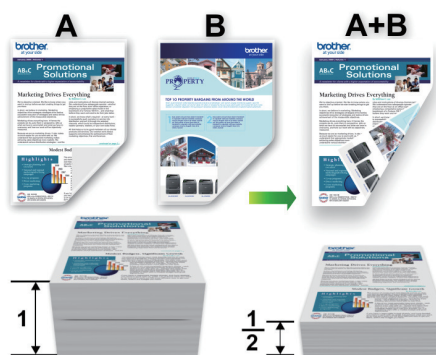
Skriva ut ett dokument (Windows®)

- 1 Välj utskriftskommandot från ditt program.
- 2 Välj **Brother MFC-XXXX** (där XXXX är namnet på din modell).
- 3 Klicka på **Skriv ut**.
- 4 Slutför utskriften.



Mer information >> *Online-bruksanvisning: Skriva ut från din dator (Windows®)*

Skriva ut på båda sidorna av papperet automatiskt (automatisk dubbelsidig utskrift) (Windows®)



- Kontrollera att den bakre luckan är stängd.
- Slåta ut papperet om det har rullat sig och lägg sedan tillbaka det i pappersfacket.
- Använd vanligt eller tunt papper. Använd INTE brevpapper.
- Om papperet är tunt kan det bli skrynkligt.

- 1 Välj utskriftskommandot från ditt program.
- 2 Välj **Brother MFC-XXXX** (där XXXX är namnet på din modell) och klicka sedan på utskriftsegenskaperna eller egenskapsknappen.
Fönstret för skrivardrivrutinen visas.

- 3 I fältet **Orientering** välj du antingen **Stående** eller **Liggande** för att ange utskriftens orientering.



Vi rekommenderar att du använder funktionen i programvaran om ditt program har en liknande funktion.

- 4 Klicka på listrutan **Duplex / Häfte** och välj sedan **Duplex**.
- 5 Klicka på **Duplexinställningar**-knappen.
- 6 Välj ett av alternativen i meny **Duplextyp**.
- 7 Markera kryssrutan **Bindningsförskjutning** om du vill ange förskjutningen för bindningen i millimeter eller tum.

- 8 Klicka på **OK** för att återgå till fönstret för skrivardrivrutinen.

- 9 Ändra vid behov andra skrivarinställningar.



Funktionen för kantfri utskrift är inte tillgänglig för det här alternativet.

- 10 Klicka på **OK** igen och slutför sedan utskriften.

Skriva ut fler än en sida på ett enda pappersark (N på 1) (Windows®)



- 1 Välj utskriftskommandot från ditt program.
- 2 Välj **Brother MFC-XXXX** (där XXXX är namnet på din modell) och klicka sedan på utskriftsegenskaperna eller egenskapsknappen.
Fönstret för skrivardrivrutinen visas.
- 3 I fältet **Orientering** välj du antingen **Stående** eller **Liggande** för att ange utskriftens orientering.



Vi rekommenderar att du använder funktionen i programvaran om ditt program har en liknande funktion.


- 4 Klicka på listrutan **Flersidig utskrift** och välj sedan alternativet **2i 1**, **4i 1**, **9i 1** eller **16i 1**.
- 5 Klicka på listrutan **Sidordning** och välj sedan din sidsortering.
- 6 Klicka på listrutan **Kantlinje** och välj sedan den kantlinje du önskar.
- 7 Ändra vid behov andra skrivarinställningar.

- 8 Klicka på **OK** och slutför sedan utskriften.


Skriva ut fotografier från ControlCenter4 (Windows®)

Du kan skriva ut och redigera fotografier med olika funktioner i ControlCenter.

I följande steg används ControlCenter-hemläget som ett exempel.

- 1 Se till så att du fyllt på rätt papper i pappersfacket.
- 2 Klicka på ikonen  (**ControlCenter4**) i aktivitetsfältet och klicka sedan på **Öppna**.
- 3 Klicka på fliken **Foto**.



- 4 Välj den mapp som innehåller den bild som du vill skriva ut.
- 5 Välj de bilder som ska skrivas ut genom att klicka på dem i bildvisningsprogrammet och markera kryssrutorna under dem.
- 6 Ange det antal kopior som ska skrivas ut (1–99) genom att klicka på .
- 7 Klicka på **Skriv ut**.
Fönstret med utskriftsinställningar visas.

- 8 Konfigurera inställningarna för alternativen **Pappersformat**, **Mediatyp** och **Layout**.

- 9 Klicka på **Starta utskrift**-knappen.

Närliggande information

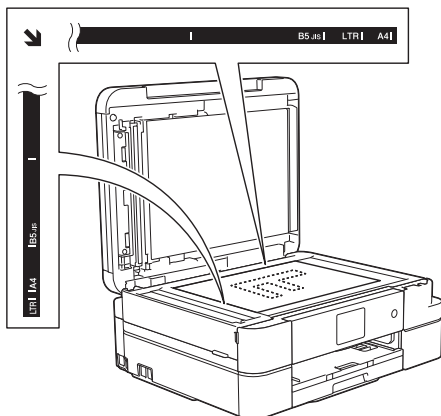
- Ladda fotopapper ►► sidan 10

Kopiera ett dokument

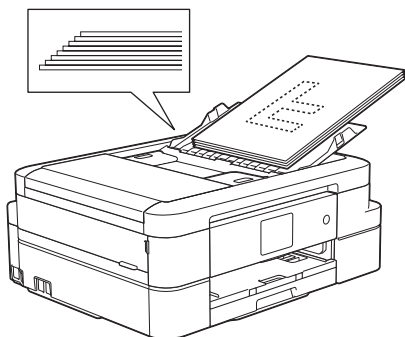
1 Se till så att du fyllt på rätt pappersformat i pappersfacket.

2 Gör något av följande:

- Placera dokumentet med *texten nedåt* på kopieringsglaset.



- Placera dokumentet med *texten nedåt* i dokumentmataren.
(Vi rekommenderar att du använder dokumentmataren om du kopierar flera sidor.)



3 Tryck på  [Kopiera].

På pekskärmen visas:



4 Ändra vid behov kopieringsinställningarna.




- När du fyller på vanligt papper annat än A4-papper, måste du ändra inställningarna [Pappersstorlek] och [Pappersformat] genom att trycka på [Alt.].

- **x01** (Antal kopior)

Tryck på **x01** för att ta fram tangentbordet på pekskärmen och skriv sedan in antalet kopior med hjälp av pekskärmens tangentbord. Tryck på [OK].

Du kan också trycka på [-] eller [+].

- [Alt.]

Tryck på  för att tillfälligt ändra kopieringsinställningarna för nästa kopia.

- Tryck på [OK] när du är klar.
- När du är klar med dina val av nya alternativ kan du spara dem genom att trycka på [Spara som genväg].

5 Tryck på [Mono Start] eller [Färg Start].

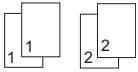
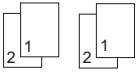
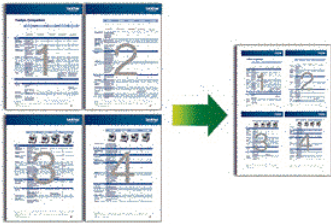
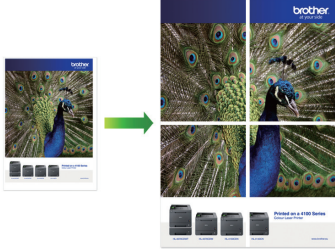


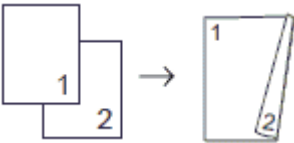
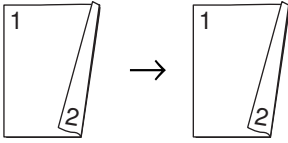

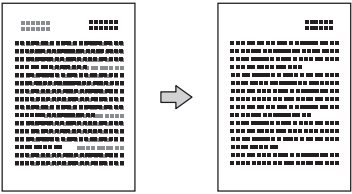
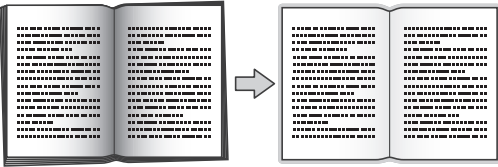

Tryck på  för att avbryta kopieringen.

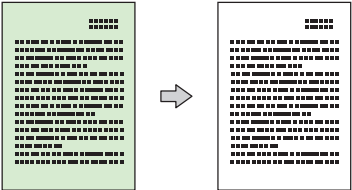
Kopieringsinställningar

Kopieringsalternativ

Tryck på knappen [Alt.] för att ändra kopieringsinställningar.

Alternativ	Beskrivning	
Kvalitet	Välj kopieringsupplösning för aktuell dokumenttyp. När du väljer något av alternativen Normal eller Snabb , är Vanligt papper det enda alternativet för Pappersformat .	
Pappersformat	Välj en papperstyp. Om du använder specialpapper vid kopieringen ska du ställa in maskinen på rätt papperstyp för att få bästa möjliga utskriftskvalitet.	
Pappersstorlek	Välj ett pappersformat. Om du kopierar till något annat än A4-papper måste du ändra inställningarna för pappersformat.	
Först./Förmin.	100%	-
	Förstora	Välj förstöringsgrad för nästa kopia.
	Förminska	Välj förminskningsgrad för nästa kopia.
	Anpassa till sida	Justera kopieringsformatet till det pappersformat som du har ställt in.
	Eget (25-400%)	Välja en förstörings- eller förminskningsgrad.
Densitet	Öka densiteten för att göra texten mörkare. Minska densiteten för att göra texten ljusare.	
Stapla/Sortera	Välj för att stapla eller sortera flera kopior.	
	Bunta 	Sortera 
Sidlayout	Gör N på 1-, 2 på 1 ID- eller affischkopior.	
	4 på 1 	Affisch 

Alternativ	Beskrivning
Duplexkopia	<p>Välj för att kopiera på papprets båda sidor.</p> <div style="display: flex; justify-content: space-around;"> <div style="text-align: center;"> <p>1-sidig → 2-sidig</p>  </div> <div style="text-align: center;"> <p>2-sidig → 2-sidig</p>  </div> </div>
Avancerade inst.	<p>Bläcksparläge (MFC-J985DW)</p> <p>Skriver ut färger ljusare och förstärker konturerna på bilder.</p> 
Avancerade inst.	<p>Tunn papperskopia (MFC-J985DW)</p> <p>Undviker genomblödning på tunt papper vid kopiering.</p> 
Avancerade inst.	<p>Bokkopia (MFC-J985DW)</p> <p>Korrigerar mörka kanter och skevhet vid kopiering från kopieringsglaset.</p> 
Avancerade inst.	<p>Vattenstämpel (MFC-J985DW)</p> <p>Placerar text i ditt dokument som en vattenstämpel.</p> 

Alternativ	Beskrivning
	<p>Ta bort bakgrundsfärg</p> <p>Ta bort dokumentets bakgrundsfärg på kopior. Den vita bakgrunden blir mer synlig. På detta sätt sparar du bläck och gör det lättare att läsa vissa kopior.</p> 
Som ny standard?	Sparar dina vanligaste kopieringsinställningar genom att ange dem som standardinställningar.
Fabriksåterst.	Återställer kopieringsinställningarna till fabriksinställningarna.
Spara som genväg	Lägg till de aktuella inställningarna som en genväg.



(MFC-J985DW)

Kopieringsfunktionerna Ink Save Mode, Thin Paper Copy, Book Copy och Watermark stöds genom en teknik från Reallusion, Inc.




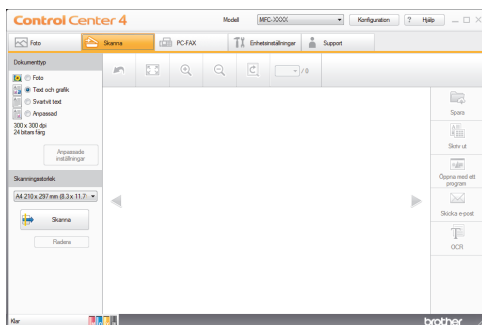
Skanna från din dator (Windows®)

Det finns flera sätt du kan använda din dator på för att skanna fotografier och dokument på din Brother-maskin. Du kan använda de program som levereras av Brother eller ditt favoritskanningsprogram.

Skanna med ControlCenter4 hemläge (Windows®)

Välj **Standardläge** som lägesinställning för ControlCenter4.

- 1 Ladda ditt dokument.
- 2 Klicka på ikonen  (**ControlCenter4**) i aktivitetsfältet och klicka sedan på **Öppna**.
- 3 Klicka på fliken **Skanna**.



- 4 Välj **Dokumenttyp**.
- 5 Ändra vid behov dokumentets **Skanningsstorlek**.






- 6 Klicka på  (**Skanna**).

Maskinen börjar skanna och den skannade bilden visas i bildvisningsprogrammet.

- 7 Om du skannade flera sidor med dokumentmataren ska du klicka på den vänstra eller högra pilknappen för att förhandsgranska den skannade bilden.

- 8 Beskriv bilden om nödvändigt.

- 9 Gör något av följande:

- Klicka på  (**Spara**) för att spara skannade data.
- Klicka på  (**Skriv ut**) för att skriva ut skannade data.
- Klicka på  (**Öppna med ett program**) för att öppna skannade data i ett annat program.
- Klicka på  (**Skicka e-post**) för att bifoga skannade data i ett e-postmeddelande.
- Klicka på  (**OCR**) för att konvertera ditt skannade dokument till en redigerbar textfil.

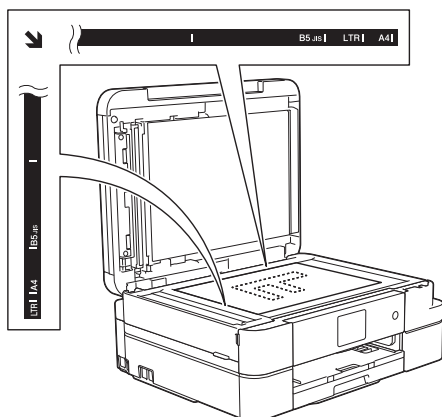
Skanna med Brother-maskinens skanningsknapp

Skanna med maskinens skanningsknapp

Använd maskinens skanningsknapp för att tillfälligt ändra skanningsinställningarna. Använd programvaran Brother ControlCenter för att göra permanenta ändringar.

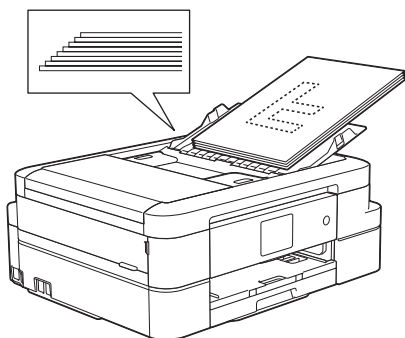
1 Gör något av följande:

- Placera dokumentet med *texten nedåt* på kopieringsglaset.



- Placera dokumentet *med texten nedåt* i dokumentmataren.

(Vi rekommenderar att du använder dokumentmataren om du skannar flera sidor.)



2 Tryck på [Skanna] > [till fil].

3 Om maskinen är ansluten till ett nätverk trycker du på ▲ eller ▼ för att visa den dator till vilken data ska sändas och trycker sedan på datorns namn.

Ange datorns fyrsiffriga PIN-kod på LCD-skärmen om den ber dig om det och tryck sedan på [OK].

4 Gör något av följande:

- Tryck på [Alt.] för att ändra inställningarna och fortsätt sedan till nästa steg.
- Tryck på [Start] för att börja skanna utan att ändra ytterligare inställningar.

Maskinen börjar skanna. Om du använder kopieringsglaset följer du instruktionerna på LCD-skärmen för att utföra skanningen.

5 Tryck på alternativet [Skanningsinst.] och tryck sedan på [Ange på enhet].

Du måste ha programvaran ControlCenter installerad på maskinen för att kunna använda alternativet [Skanningsinst.].

6 Välj vilka skanningsinställningar du vill ändra och tryck sedan på [OK].

- [Skanningstyp]

Välj skanningstyp för dokumentet.

- [Upplösning]

Välj skanningsupplösning för dokumentet.

- [Filtyp]

Välj filformat för dokumentet.

- [Skanningsstorlek]

Välj skanningsformat för dokumentet.

- [Ta bort bakgrundsfärg]

Ändra den andel bakgrundsfärg som tas bort.

7 Tryck på [Start].

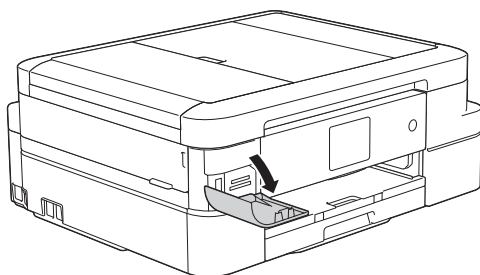
Maskinen börjar skanna. Om du använder kopieringsglaset följer du instruktionerna på LCD-skärmen för att utföra skanningen.

Utskrift av foton direkt från media

Förhandsgranska och skriv ut foton och filmfiler från media

Förhandsgranska dina foton på LCD-skärmen innan du skriver ut dem. Skriv ut bilder från filmfiler som har sparats på ett minneskort eller USB-minne.

- 1 Öppna luckan för media.



- 2 Sätt i minneskortet eller USB-minnet på rätt kortplats.
- 3 Tryck på [Foto] > [Visa foton].
- 4 Tryck på ◀ eller ▶ för att visa det foto du vill skriva ut och tryck sedan på detta.



För att skriva ut alla bilder, tryck på [Alla], och tryck därefter på [Ja]-knappen för att bekräfta.

- 5 Tryck på **x01** för att ta fram tangentbordet på pekskärmen och skriv sedan in antalet kopior med hjälp av pekskärmens tangentbord. Tryck på [OK].

Du kan även använda [-] eller [+].

- 6 Tryck på [OK].
- 7 Upprepa de tre senaste stegen tills du har valt alla foton som du vill skriva ut.
- 8 Tryck på [OK].
- 9 Läs och bekräfta listan som visas över alternativ.
- 10 Tryck på [Utskr.inst.] för att ändra utskriftsinställningar.
- 11 Tryck på [Start].

Översikt över PhotoCapture Center utskriftsinställningar

De utskriftsinställningar som du ändrar blir tillfälliga för din aktuella utskrift. Maskinen återgår till standardinställningarna efter utskriften.



Du sparar de vanligaste utskriftsinställningarna genom att ange dem som standardinställningar.


Mer information >>> *Online-bruksanvisning*

Innan du faxar



Ställ in din stations-ID


Relaterade modeller:
MFC-J985DW

Ange maskinens Stations-ID om du vill att datum och tid ska visas på de faxmeddelanden du skickar.

- 1 Tryck på  [Inställn.] > [Alla inställ.] > [Grundinställn.] > [Fax-ID].
- 2 Tryck på [Fax].
- 3 Ange ditt faxnummer (upp till 20 siffror) på pekskärmen, och tryck sedan på [OK].
- 4 Tryck på [Namn].
- 5 Skriv ditt namn (upp till 20 tecken) på pekskärmen, och tryck sedan på [OK].




- Tryck på  för att växla mellan bokstäver, siffror och specialtecken. (De tillgängliga tecknen kan variera beroende på land.)
- Om du har skrivit fel tecken och vill ändra det trycker du på ◀ eller ▶ för att flytta markören till det felaktiga tecknet. Tryck på  och mata in rätt tecken.
- Tryck på [Blanksteg] för att infoga ett mellanslag.

- 6 Tryck på .

Störning på telefonlinje/VoIP


Relaterade modeller:
MFC-J985DW

Om du har problem med att skicka eller ta emot ett faxmeddelande på grund av troliga störningar på telefonlinjen, eller om du har ett VoIP-system, kan du reducera modemhastigheten för att minimera fel vid faxöverföringar.

- 1 Tryck på  [Inställn.] > [Alla inställ.] > [Grundinställn.] > [Kompatibilitet].
- 2 Tryck på [Normal] eller [Enkel (VoIP)].
 - [Enkel (VoIP)] sänker modemhastigheten till 9 600 bit/s och stänger av mottagning av färgfax och ECM utom för sändning av färgfax. Såvida inte telefonlinjen är utsatt för återkommande störningar kanske du hellre vill använda funktionen endast då du behöver.

För att förbättra kompatibiliteten för de flesta VoIP-tjänster rekommenderar Brother att du ändrar kompatibilitetsinställningen till [Enkel (VoIP)].

 - [Normal] ställer in modemets hastighet till 14 400 bit/s.

- 3 Tryck på .



- VoIP (Voice over IP) är en typ av telefonsystem som använder en Internetanslutning i stället för en vanlig telefonlinje.

Närliggande information

- Fel- och underhållsmeddelanden >> sidan 45
- Problem med fax och telefon >> sidan 54

Mottagningslägen

Relaterade modeller:
MFC-J985DW

I vissa mottagningslägen besvaras samtal automatiskt ([Endast fax] och [Fax/Tel]). Du kanske vill ändra antalet signaler innan du använder lägena.

Endast fax

I läget [Endast fax] besvaras alla samtal automatiskt som faxesamtal.

Fax/Tel

Läget [Fax/Tel] hjälper dig att hantera inkommande samtal genom att känna igen om det är ett faxmeddelande eller ett röstsamtal och hantera det på något av följande sätt:

- Faxmeddelanden tas emot automatiskt.
- Röstsamtal startar F/T-ringsignalen som uppmanar dig att svara. F/T-ringsignalen är en dubbel ringsignal som kommer från maskinen.

Manuell

[Manuell] stänger av alla automatiska svararfunktioner.

Du tar emot ett fax i läget [Manuell] genom att lyfta på luren på en extern telefon. När du hör faxsignaler (korta upprepade signaler) trycker du på startknappen och sedan på [Ta emot] för att ta emot ett fax. Du kan även använda faxavkänningsfunktionen för att ta emot fax genom att lyfta en lur på samma linje som maskinen.

Extern TSV

I läget [Ext:Tel/TSV] kan en extern telefonsvarare hantera inkommande samtal.

Inkommande samtal tas om hand på följande sätt:

- Faxmeddelanden tas emot automatiskt.
- Den person som ringer kan spela in ett meddelande på telefonsvararen.

Närliggande information

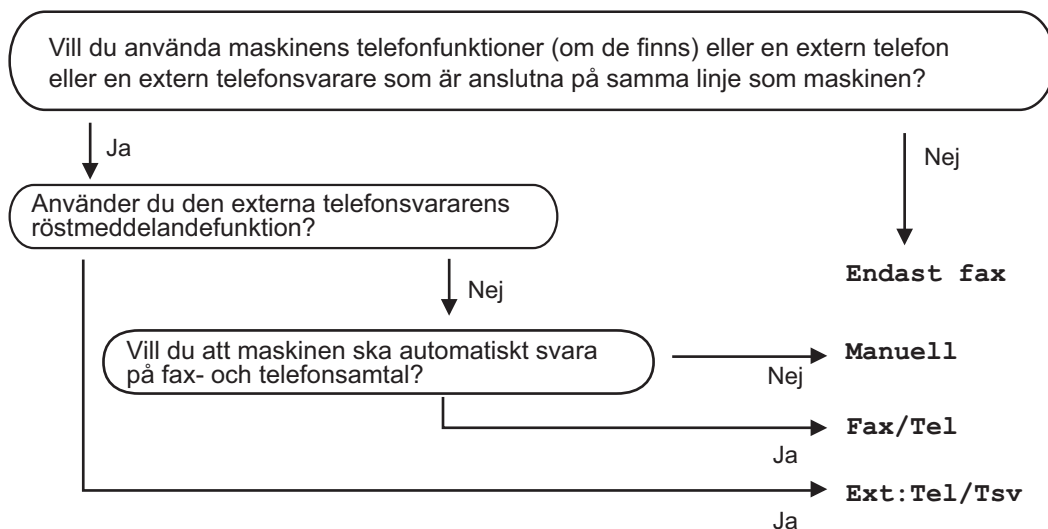
- Problem med fax och telefon >> sidan 54



Välj korrekt mottagningsläge

Relaterade modeller:
MFC-J985DW

Du måste välja ett mottagningsläge beroende på de externa enheterna och telefontjänsterna som du har på din linje.

Som standard kommer din maskin automatiskt att ta emot fax som sänds till den. Nedanstående schema hjälper dig att välja rätt läge.



- 1 Tryck på  [Inställn.] > [Alla inställ.] > [Fax] > [Mottagning] > [Svarsläge].
- 2 Tryck på ▲ eller ▼ för att visa alternativet [Endast fax], [Fax/Tel], [Ext:Tel/Tsv] eller [Manuell] och tryck sedan på det alternativ du önskar.
- 3 Tryck på .

Närliggande information


- Problem med fax och telefon >> sidan 54
- Felsökning för andra faxproblem >> sidan 55

Ställ in signaltid för Fax/Tel (dubbelsignal)


Relaterade modeller:
MFC-J985DW


När du ställer in mottagningsläget på [Fax/Tel] tar maskinen automatiskt emot samtalet om det är ett fax. Om det däremot är ett röstsamtal kommer maskinen att aktivera F/T-signalen (dubbelsignal) under den tid som du angett som F/T-signalens tidsalternativ. Om du hör en F/T-signal betyder det att du har ett röstsamtal på linjen.

Eftersom F/T-signalen är en inställning endast i Brother-maskinen kommer sidoapparater och externa telefoner inte att ringa, men du kan fortfarande besvara samtalet på vilken telefon som helst.

1 Tryck på  [Inställn.] > [Alla inställ.] > [Fax] > [Mottagning] > [F/T signaltid].

2 Välj hur länge maskinen ska ringa för att uppmärksamma dig på att du har ett röstsamtal .

3 Tryck på .


 Maskinen fortsätter att ringa under angiven tid även om den som ringer upp lägger på under dubbelsignalen.

Ställ in antalet signaler innan maskinen ska svara (ringfördröjning)


Relaterade modeller:
MFC-J985DW


När en person ringer din maskin, kommer du att höra en normal telefonsignal. Antalet ringsignaler ställs in med inställningen ringfördröjning.

- Inställningen av signalfördröjning ställer in hur många gånger maskinen ska ringa innan den svarar i lägena [Endast fax] och [Fax/Tel].
- Om du har en extern telefon eller sidoapparater på samma linje som maskinen väljer du maximalt antal ringsignaler.

1 Tryck på  [Inställn.] > [Alla inställ.] > [Fax] > [Mottagning] > [Antal signaler].

2 Tryck på det antal gånger du vill att linjen ska ringa innan maskinen svarar.

 Om du väljer [0] svarar maskinen omedelbart utan att någon signal ges (finns endast för vissa länder).

3 Tryck på .

Lagra nummer

Relaterade modeller:
MFC-J985DW

Du kan ställa in maskinen så att den lagrar faxnummer i adressboken.



Numren i adressboken som finns i maskinens minne kommer inte försvinna om strömmen går.

Lagra nummer i adressboken

Relaterade modeller:
MFC-J985DW

Du kan spara upp till 100 adresser med ett namn och varje namn kan ha två nummer.

1 Tryck på  [Fax] > [Adressbok].

2 Gör följande steg:

- Tryck på [Redigera] > [Lägg till ny adress] > [Namn].
- Ange namnet med hjälp av pekskärmen (högst 16 tecken). Tryck på [OK].
- Tryck på [Adress 1].
- Ange det första fax- eller telefonnumret (upp till 20 siffror) med hjälp av pekskärmen. Tryck på [OK].




- Tryck på [Paus] om du vill lägga in en paus mellan siffror. Du kan trycka på [Paus] så många gånger som krävs för att lägga in längre pauser.
- Ange även riktnumret när du matar in ett fax- eller telefonnummer. Det varierar från land till land, men nummerpresentationsnamnet och -historiken kan visas felaktigt om riktnumret inte registreras tillsammans med fax- eller telefonnumret.

e. För att spara det andra fax- eller telefonnumret, tryck på [Adress 2]. Ange det andra fax- eller telefonnumret (upp till 20 siffror) med hjälp av pekskärmen. Tryck på [OK].

f. Tryck på [OK] för att bekräfta.


Upprepa dessa steg för att spara ytterligare ett nummer i adressboken.

3 Tryck på .

Ändra eller radera namn eller nummer i adressboken

Relaterade modeller:
MFC-J985DW

Du kan ändra eller ta bort ett namn eller nummer i adressboken som redan finns lagrat.

1 Tryck på  [Fax] > [Adressbok] > [Redigera].

2 Tryck på ▲ eller ▼ för att visa [Ändra] och tryck därefter på den.



För att radera nummer, tryck på ▲ eller ▼ för att visa [Ta bort], och tryck sedan på denna. Välj de nummer som du vill ta bort genom att trycka på dem så att de markeras med en röd bock, tryck därefter på [OK].
Tryck på [Ja] för att bekräfta.

3 Tryck på ▲ eller ▼ för att visa det nummer du vill ändra och tryck sedan på detta.

4 Gör något av följande:

- Tryck på [Namn] för att ändra namnet.

Ange det nya namnet med hjälp av pekskärmen (högst 16 tecken).

Tryck på [OK].

- Tryck på [Adress 1] för att spara det första fax- eller telefonnumret.

Ange det nya fax- eller telefonnumret (upp till 20 siffror) med hjälp av pekskärmen.

Tryck på [OK].

- Tryck på [Adress 2] för att ändra det andra fax- eller telefonnumret.


Ange det nya fax- eller telefonnumret (upp till 20 siffror) med hjälp av pekskärmen.

Tryck på [OK].




Ändra ett sparat namn eller nummer:

Tryck på ◀ eller ▶ för att placera markören vid det tecken du vill ändra och tryck

sedan på  för att ändra tecknet.

Skriv det nya tecknet.

5 Tryck på [OK] för att avsluta.

6 Tryck på .

Telefontjänster och externa enheter

Relaterade modeller:
MFC-J985DW

Du kan använda följande tjänster och anslutningar med din Brother-maskin.



Detta är ett sammandrag över olika sätta att ansluta din maskin. >> *Online-bruksanvisning* för mer information om varje ämne.

Röstbrevlåda

Relaterade modeller:
MFC-J985DW

Om du har en röstbrevlåda på samma telefonlinje som din Brother-maskin, kan det uppstå en konflikt mellan dem när inkommande fax tas emot. Vi föreslår att du ställer in Brother-maskinens mottagningsläge till Manuell om du använder denna tjänst.

Protokoll gällande Internettelefoni (VoIP)

Relaterade modeller:
MFC-J985DW

VoIP är en typ av telefonsystem som använder en Internetanslutning istället för en vanlig telefonlinje. Det kan hända att din maskin inte fungerar tillsammans med vissa VoIP-system. Kontakta din VoIP-leverantör om du har frågor om hur du ansluter din maskin till VoIP-systemet.

Ansluta en extern telefonsvarare (TSV)

Relaterade modeller:
MFC-J985DW

Du kan välja att ansluta en extern telefonsvarare till din Brother-maskin. Du måste ansluta den rätt för att kunna ta emot fax på rätt sätt. Vi rekommenderar att du spelar in 5 sekunders tystnad i början av ditt meddelande när du ska spela in ett svarsmeddelande på din externa telefonsvarare samt att du begränsar ditt meddelande till 20 sekunder (exkl. perioden

av tystnad). Ställ in maskinens mottagningsläge på Extern telefonsvarare.

Extern telefon och sidoapparat

Relaterade modeller:
MFC-J985DW

Du kan ansluta en separat telefon till maskinen. Om du svarar på ett faxsamtal på en sidoapparat eller en extern telefon kan du få maskinen att ta emot faxet genom att trycka på * 5 1. Om maskinen svarar på ett röstsamtal och slår snabba dubbelringsignaler för att du ska ta över, trycker du på # 5 1 för att svara på samtalet i en sidoapparat.



Faxa via maskinen

Skicka ett fax

Relaterade modeller:
MFC-J985DW

1 Placera dokumentet i dokumentmataren eller på kopieringsglaset.

2 Tryck på  [Fax].

 Om [Granska fax] är inställt på [På], trycker du på  [Fax] > [Skickar fax].

På pekskärmen visas:



3 Ange faxnumret på något av följande sätt:

- De kombinerade siffer- och bokstavsknapparna (ange faxnumret manuellt).

Mata in alla siffror med pekskärmen.

- [Återup.] (Ring upp senaste numret du ringde.)

Tryck på [Samtals- historik] > [Återup.].

- [Utgående samtal] (Välj ett nummer från historiken över utgående samtal.)

Tryck på [Samtals- historik] > [Utgående samtal].

Välj det nummer som önskas och tryck sedan på [Verkställ].

- [Nummerpresentationshistorik] (Välj ett nummer från samtalshistoriken.)

Tryck på [Samtals- historik] > [Nummerpresentationshistorik].


Välj det nummer som önskas och tryck sedan på [Verkställ].

- [Adressbok] (Välj ett nummer från adressboken.)

Tryck på [Adressbok].

Gör något av följande:

- Välj det nummer som önskas och tryck sedan på [Verkställ].

- Tryck på  och ange sedan första bokstaven i namnet och tryck på [OK]. Tryck på det namn som du vill ringa upp. Om det finns två nummer för namnet trycker du på det nummer som du önskar. Tryck på [Verkställ].

4 Tryck på [Alt.] för att ändra faxinställningar.

5 Tryck på ▲ eller ▼ för att visa den inställning som du vill ändra och tryck sedan på den.

6 Tryck på önskat alternativ.

7 Tryck på [OK] när du är klar.

8 Tryck på [Fax start].

9 Gör något av följande:

- Om du använder dokumentmataren börjar maskinen att skanna och sända dokumentet.
- Om du använder kopieringsglaset och väljer [Svartvitt] i [Färginställning], börjar maskinen att skanna första sidan.

Gå till nästa steg.

- Om du använder kopieringsglaset och väljer [Färg] i [Färginställning], får du en fråga via pekskärmen om du vill sända ett färgfax.

Tryck på [Ja (färgfax)] för att bekräfta. Maskinen börjar ringa upp och sända dokumentet.

10 När [Nästa sida?] visas på pekskärmen gör du något av följande:

- Tryck på [Nej] när du är klar med att skanna sidor. Maskinen börjar sända dokumentet.
- Tryck på [Ja] för att skanna ytterligare en sida. Lägg nästa sida på kopieringsglaset och tryck sedan på [OK]. Maskinen börjar skanna sidan.

Upprepa det här steget för varje sida.

Ställ in förhandsgranskning av fax till På

Relaterade modeller:
MFC-J985DW

Använd faxförhandsgranskning för att granska mottagna fax på LCD-skärmen.

- Denna funktion är endast tillgänglig för svartvita faxmeddelanden.
- När förhandsgranskning av fax är aktiverat skrivs det inte ut någon säkerhetskopior av mottagna fax för faxvidaresändning, PC-Fax-mottagning och vidaresänd till Cloud, även om du har satt utskrift av säkerhetskopior på [På].
- Även om utskrivna fax visar mottagningsdatum och tid när stämpel för mottagna fax är aktiverad, kommer skärmen faxförhandsgranskning inte att visa mottagningsdatum och tid.

1 Tryck på  [Inställn.].

2 Tryck på  [Granska fax].

3 Tryck på [På] (eller [Av]).

4 Tryck på [Ja].

Pekskärmen visar ett meddelande som upplyser att framtida mottagna fax inte kommer att skrivas ut.

5 Tryck på [Ja].

6 Tryck på .





Om fax är lagrade i minnet när du ändrar faxförhandsgranskning till AV, gör du något av följande:

- Tryck på [Fortsätt] om du inte vill skriva ut de lagrade faxen.
Tryck på [Ja] för att bekräfta.
Dina fax raderas.
- Tryck på [Skriv ut alla fax före radering] om du vill skriva ut alla lagrade fax.
- Tryck på [Avbryt] om du inte vill inaktivera förhandsgranskning av fax.

Förhandsgranska nya fax

Relaterade modeller:
MFC-J985DW

Ett meddelande visas på LCD-skärmen när ett fax tas emot.

- Denna funktion är endast tillgänglig för svartvita faxmeddelanden.
- Om du vill se ett fax som redan har förhandsgranskats trycker du på  [Fax] och  [Mottagna Faxar].

1 Tryck på [Visa].



2 Listan med fax innehåller gamla och nya fax. En blå markering visas bredvid nya fax.

Tryck på önskat fax.










 Tryck på [Skriv ut/radera] om du vill skriva ut eller ta bort alla fax i listan.

Gör något av följande:

- Tryck på [Skriv ut alla (nya fax)] för att skriva ut alla fax som du inte har tittat på.
- Tryck på [Skriv ut alla (gamla fax)] för att skriva ut alla fax som du har tittat på.
- Tryck på [Radera alla (nya fax)] för att ta bort alla fax som du inte har tittat på.
- Tryck på [Radera alla (gamla fax)] för att ta bort alla fax som du har tittat på.

3 Utför följande genom att trycka på knapparna som visas i tabellen:

Knapp	Resultat
	Förstora faxet.
	Förminska faxet.
▲ eller ▼	Bläddra vertikalt.
◀ eller ▶	Bläddra horisontellt.
	Vrid faxet medsols.
	Radera faxet. Tryck på Ja för att bekräfta.
	Gå tillbaka till den föregående sidan.
	Gå till nästa sida.
	Gå tillbaka till listan med fax.

Start Skriv ut faxet.

Om faxet består av en sida påbörjas utskriften. Ett pekskärmsmeddelande


Knapp Resultat

frågar om du vill radera faxet i maskinens minne. Tryck på **Ja** för att radera faxet. Tryck på **Nej** för att behålla faxet i minnet.

Om faxet består av flera sidor ska du göra något av följande:

- Tryck på **Skr. ut alla sid** för att skriva ut hela meddelandet. Ett pekskrämsmeddelande frågar om du vill radera faxet i maskinens minne. Tryck på **Ja** för att radera faxet. Tryck på **Nej** för att behålla faxet i minnet.
- Tryck på **Skriv bara akt.sida** om du endast vill skriva ut den sida som visas.
- Tryck på **Börja m aktuell sida** för att skriva ut faxet från den sida som visas till och med den sista sidan.

-
- Om det är ett stort fax kan det dröja innan det visas.
 - Pekskrämen visar det aktuella sidnumret och faxmeddelandets totala sidantal. Om ditt faxmeddelande består av mer än 99 sidor visas det totala sidantalet som "XX".

4 Tryck på .

Faxa med hjälp av din dator (PC-FAX)

Skicka fax från din dator

Relaterade modeller:
MFC-J985DW

Med Brothers PC-FAX-funktion kan du skicka en fil, som skapad i något av dina program på datorn, som ett standardfax och dessutom lägga till ett försättsblad.

För Windows®:

Mer information >> *Online-bruksanvisning: PC-FAX för Windows®*

För Macintosh:

Mer information >> *Online-bruksanvisning: PC-FAX för Macintosh*

- 1 Gå till programmet och välj **Arkiv** och välj sedan **Skriv ut**.

(Stegen varierar beroende på vilket program du använder.)

Dialogrutan för utskrift visas.

- 2 Välj **Brother PC-FAX**.

- 3 Klicka på **Skriv ut**.

Användargränssnittet för **Brother PC-FAX** visas.

- 4 Ange mottagarens faxnummer.

- a. Använd datorns tangentbord eller klicka på knappsatsen för **Brother PC-FAX** användargränssnitt.
- b. Klicka på **Lägg till avsändningsadress**.



Du kan även välja ett lagrat nummer från **Adressbok**.

- 5 Klicka på **Start**.

Dokumentet sänds till Brother-maskinen och faxas sedan till mottagaren.

Kontakta programförsäljaren om du behöver hjälp.

Ta emot faxmeddelanden till din dator (endast Windows®)

Relaterade modeller:
MFC-J985DW

Använd Brothers PC-FAX-program för att ta emot faxmeddelanden på din dator, visa dem på skärmen och endast skriva ut de faxmeddelanden du önskar.




- Även om du har stängt av din dator (t.ex. nattetid eller på helgen) tar maskinen emot och lagrar dina faxmeddelanden i minnet. Antalet mottagna fax som lagras i minnet visas på LCD-skärmen.
- När du startar datorn och PC-Fax-mottagningsprogramvaran är igång, överför din MFC dina faxmeddelanden till datorn automatiskt.
- För att PC-Fax-mottagning ska fungera måste PC-FAX-mottagningsprogrammet vara igång på din dator.
- Innan du kan ställa in PC-FAX-mottagning måste du installera Brother-programmet och drivrutinerna på datorn. Kontrollera att Brother-maskinen är ansluten till din dator och påkopplad.
- Om ett fel har uppstått i maskinen och det inte går att skriva ut fax som finns i minnet, kan du använda PC-FAX för att överföra fax till datorn.
- *PC-Fax-mottagning är inte tillgängligt för Macintosh.*

1 Gör något av följande:

- Windows® XP, Windows Vista® och Windows® 7


Klicka på **Start > Alla program > Brother > Brother Utilities > PC-FAX > Ta emot.**

- Windows® 8 och Windows® 10

Starta  (**Brother Utilities**) och klicka sedan på rullgardinsmenyn för att välja ditt modellnamn (om det inte redan är valt).

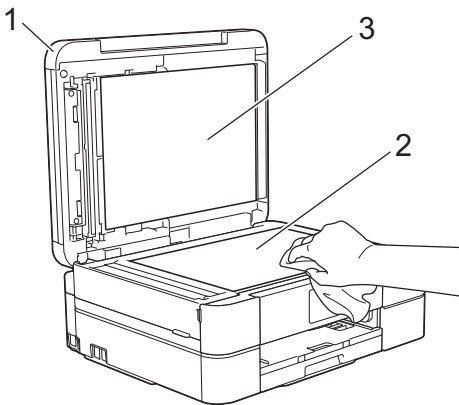
Klicka på **PC-FAX** i vänster navigationsfält och klicka sedan på **Ta emot.**

2 Bekräfta meddelandet och klicka på **Ja.**

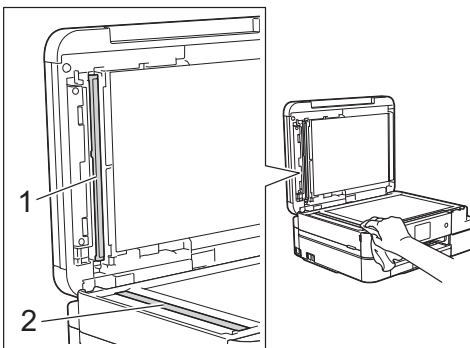
Fönstret **PC-FAX Receive (PC-FAX mottagning)** öppnas. Ikonen  (**PC-FAX mottagning**) visas även i datorns aktivitetsfält.

Rengör skannern

- 1 Dra ut maskinens nätkabel ur eluttaget.
- 2 Lyft på maskinens lock (1). Rengör kopieringsglaset (2) och den vita plasten (3) med en mjuk och luddfri trasa som har fuktats med ett icke brandfarligt glasrengöringsmedel.



- 3 I dokumentmataren ska du rengöra den vita listen (1) och glaslisten (2) med en luddfri trasa fuktad med ett oantändligt glasrengöringsmedel. (Endast modeller med dokumentmatare.)



Närliggande information


- Felsökning för andra faxproblem >> sidan 55
- Felsökning för andra utskriftsproblem >> sidan 59


Kontrollera utskriftskvaliteten

Om bleka eller randiga färger och text visas eller om text saknas på dina utskrifter, kan det hända att vissa munstycken i skrivarhuvudet är tilltäppta. Skriv ut kontrollbladet för utskriftskvaliteten och kontrollera munstyckets mönster.

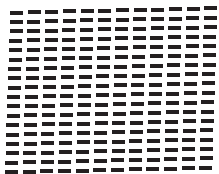
- 1 Tryck på  [Bläck] > [Förbättra utskriftskvalitet] > [Kolla utskriftskvalitet].



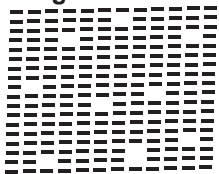
Du kan även trycka på  [Inställn.] > [Underhåll] > [Förbättra utskriftskvalitet] > [Kolla utskriftskvalitet].


- 2 Tryck på [Start].
Maskinen skriver ut testutskriften.
- 3 Kontrollera kvaliteten på de fyra färgblocken på utskriften.
- 4 På pekskärmen visas en fråga om utskriftskvaliteten. Gör något av följande:
 - Om alla linjer är klara och tydliga trycker du på [Nej] och sedan på  för att avsluta kontrollen av utskriftskvaliteten.
 - Om det saknas linjer (se **Dålig** nedan), trycker du på [Ja].

OK



Dålig



- 5 På pekskärmen uppmanas du att kontrollera utskriftskvaliteten för varje färg. Tryck på det testutskriftsmönster (1-4) som överensstämmer bäst med utskriftsresultatet
- 6 Gör något av följande:
 - Om det är nödvändigt att rengöra skrivhuvudet, trycker du på [Start] för att starta rengöringsprocessen.
 - Om det är inte nödvändigt att rengöra skrivhuvudet, kommer Underhållsskärmen att återigen visas på LCD-skärmen. Tryck på .
- 7 När rengöringen är klar ställs en fråga på pekskärmen om du vill skriva ut testutskriften igen. Tryck på [Ja] och sedan på [Start].

Maskinen skriver ut testutskriften igen. Kontrollera kvaliteten på de fyra färgblocken på utskriften igen.

Om du rengör skrivhuvudet utan att utskriften förbättras kan du prova att installera en ny Brother-originalbläckpatron för varje problemfärg. Försök rengöra skrivhuvudet igen. Om utskriften inte förbättras, kontakta Brothers kundtjänst eller en lokal Brother-återförsäljare.

VIKTIGT

Vidrör INTE skrivhuvudet. Du riskerar att orsaka permanent skada och kan upphäva skrivhuvudets garanti.



När ett munstycke på skrivhuvudet är tilltäppt ser testutskriften ut så här:



Ett rengjort munstycke på skrivhuvudet ger en utskrift utan horisontella linjer.



Närliggande information


- Felsökning för andra utskriftsproblem >> sidan 59

Kontrollera utskriftsjusteringen från din Brother-maskin

Om den utskrivna texten blir suddig eller om bilderna inte syns riktigt efter att maskinen transporterats kan du justera utskriftsjusteringen.

- 1 Tryck på  [Bläck] > [Förbättra utskriftskvalitet] > [Justering].

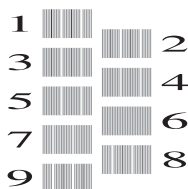


Du kan även trycka på  [Inställn.] > [Underhåll] > [Förbättra utskriftskvalitet] > [Justering].

- 2 Tryck på [Nästa] och sedan på [Start].

Maskinen börjar skriva ut en justeringskontroll.

(A)

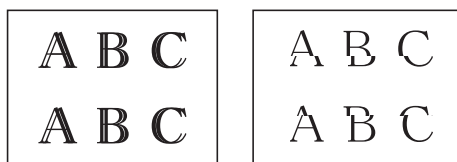


- 3 För "A"-mönstret ska du trycka på ▲ eller ▼ för att visa det testutskriftsnummer som har minst synliga vertikala ränder (1–9) och sedan trycka på detta (i exemplet ovan är rad 6 det bästa valet). Tryck på [OK].

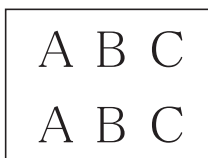
Upprepa detta steg för resterande mönster.




Om utskriftsjusteringen inte är korrekt blir texten otydlig eller förvriden som på bilden.



När utskriftsjusteringen är korrekt ser texten ut som på bilden.



- 4 Tryck på .

Närliggande information

- Felsökning för andra utskriftsproblem >> sidan 59

Använd detta avsnitt för att lösa typiska problem som du kan stöta på när du använder din Brother-maskin.

Identifiera problem

Du kan korrigera de flesta problem själv om något råkar vara fel med din maskin.

Kontrollera först att:

- Maskinens nätkabel är korrekt ansluten och att maskinen är påslagen.
- Maskinens alla orange skyddsdelar har tagits bort.
- Bläckpatronerna är korrekt installerade.
- Skannerluckan och luckan för pappersstopp är helt stängda.
- Papperet har lagts i på rätt sätt i pappersfacket.
- Gränssnittskablarna har anslutits till maskinen och datorn på rätt sätt eller att trådlös anslutning har aktiverats för både maskinen och din dator.
- (För nätverksmodeller) Åtkomstpunkten (trådlös), routern eller hubben är på och statusknappen blinkar.
- Kontrollera LCD-skärmen eller maskinens status i **Status Monitor** på din dator.

Hitta felet	Hitta lösningen
<p>Använda Status Monitor</p>  <ul style="list-style-type: none"> • Dubbelklicka på ikonen  i aktivitetsfältet. • (Windows®) Om du markerar Ladda Status Monitor vid start, startar Status Monitor automatiskt varje gång du startar din dator. 	<ul style="list-style-type: none"> • En grön ikon anger normalt beredskapsläge.  • En gul ikon indikerar en varning.  • En röd ikon visar att ett fel har inträffat.  • En grå ikon visar att maskinen är i offline-läge.  • Klicka på knappen Felsökning för att öppna Brothers webbplats för felsökning.

Hitta felet	Hitta lösningen
<p>Använda LCD-skärmen</p>  <p>Luckan är öppen. Detalj</p> <p>Fax Kopiera Skanna</p> <p>Genvägar Inställn.</p>	<ol style="list-style-type: none">1. Följ meddelandet på LCD-skärmen.2. Se instruktionerna i följande tabell över fel och underhåll.3. Om du inte kan lösa problemet, går du till <i>Online-bruksanvisning: Fel- och underhållsmeddelanden</i> eller läs vanliga frågor och svar i Brother Solutions Center på support.brother.com

Fel- och underhållsmeddelanden

De flesta vanliga fel- och underhållsmeddelanden visas i tabellen. Se *Online-bruksanvisning* för mer information.

Du kan själv åtgärda de flesta fel och utföra rutinunderhåll. Om du vill ha fler tips kan du besöka sidan **Vanliga frågor & felsökning** för din modell på Brother Solutions Center på support.brother.com.



(MFC-J985DW)

Om pekskärmen visar ett fel och din Android™-enhet har stöd för NFC-funktionen, kan du föra enheten till NFC-logotypen på kontrollpanelen för att komma till Brother Solutions Center och läsa de senaste vanliga frågorna och svaren från enheten. (Din operatörs meddelande- och dataavgifter kan gälla.)



Se till så att NFC-inställningen på både Brother-maskinen och Android™-enheten är På.

Felmeddelande	Åtgärd
Anslutningsfel	Du har försökt att polla en faxmaskin som inte är inställd på pollning. Undersök mottagarens pollinginställning.
Bild för liten	Fotot är för litet för att beskära. Välj en större bild.
Bild för lång	Bildens proportioner är oregelbundna, så inga effekter kan läggas till. Välj en bild med regelbundna proportioner.
Bläckabsorberardyna full	Bläckabsorberingslådan eller rensningslådan måste bytas. Kontakta Brothers kundtjänst eller ditt närmaste auktoriserade Brother-servicecenter för att få maskinen reparerad. Anledningar till varför rengöring utförs: <ol style="list-style-type: none">1. Maskinen rengörs automatiskt när du tar bort nätkabeln och sätter i den igen.2. När ett pappersstopp har åtgärdats genomför maskinen automatiskt en rengöringscykel innan nästa mottagna sida skrivs ut.3. Maskinen rengörs automatiskt om den inte används på mer än 30 dagar (den används sällan).4. Maskinen rengörs automatiskt när bläckpatronerna för en färg har bytts ut 12 gånger.
Bläckabsorberardyna nästan full	Bläckabsorberingslådan eller rensningslådan måste bytas snart. Kontakta Brothers kundtjänst eller din lokala Brother-återförsäljare.
Bortkopplad	Försök att sända eller ta emot på nytt. Om samtal avbryts flera gånger och du använder ett VoIP-system (Internettelefoni) kan du försöka ändra kompatibiliteten till Grundläggande (för VoIP). ➤➤ <i>Närliggande information: Störning på telefonlinje/VoIP i slutet av denna sektion.</i>


Felmeddelande	Åtgärd
Dokumentstopp/för länge	<p>Dokumentet laddades inte eller matades fel, eller dokumentet som skannades från dokumentmataren var för långt.</p> <p>➤➤ <i>Närliggande information: Dokumentstopp</i> i slutet av denna sektion.</p>
Fack borttaget	<p>Detta meddelande visas när inställningen för att bekräfta papperstyp och -format är aktiverad.</p> <p>Ställ in inställningen på Av för att inte behöva visa detta bekräftelsemeddelande.</p> <p>➤➤ <i>Närliggande information: Ändra inställningen för papperskontroll</i> i slutet av denna sektion.</p>
Fel bläckfärg	<p>Kontrollera vilka bläckpatroner som har en färg som inte stämmer överens med bläckpatronsplaceringen och flytta dem till rätt plats.</p>
Fel bläckpatron	<p>Modellnumret på bläckpatronen kan inte användas med maskinen.</p> <p>Kontrollera att modellnumret på bläckpatronen kan användas med maskinen.</p> <p>➤➤ <i>Närliggande information: Specifikationer på förbrukningsmaterial</i> i slutet av denna sektion.</p>
Fel pappersstorlek	<ol style="list-style-type: none"> 1. Kontrollera att det pappersformat som valts på maskinens display överensstämmer med formatet på papperet i facket. ➤➤ <i>Närliggande information: Ändra pappersstorlek och -typ</i> i slutet av denna sektion. 2. Se till att du har lagt i pappret med stående orientering genom att placera pappersguiderna vid indikatorerna för det aktuella pappersformatet. 3. När du har kontrollerat pappersformatet och papperspositionen följer du anvisningarna på skärmen. <p>Om du skriver ut från datorn bör du kontrollera att det pappersformat som du väljer i skrivaren överensstämmer med formatet i pappersfacket.</p> <p>Mer information ➤➤ <i>Online-bruksanvisning: Utskriftsinställningar (Windows®) eller Utskriftsalternativ (Macintosh)</i></p>
Fel på mediakort	<p>Ta ut minneskortet från maskinens medieenhet (kortplatsen) och formatera det korrekt.</p> <p>Sätt i kortet på kortplatsen igen och se till att det sitter rätt. Om felet kvarstår ska du kontrollera medieenheten (kortplatsen) på maskinen genom att sätta i ett annat minneskort som du vet fungerar.</p>
Hubben är obrukbar.	<p>Hubbar, inklusive ett USB-minne som har en inbyggd hubb kan inte användas. Koppla ur enheten från USB-porten.</p>
Hög temperatur	<p>Låt det kallna i rummet och låt sedan maskinen kylas ner till rumstemperatur. Försök igen när maskinen har kallnat.</p>
Ingen bläckpat.	<p>Ta ut den nya bläckpatronen och installera den igen långsamt och ordentligt tills den låser fast.</p> <p>Mer information ➤➤ <i>Online-bruksanvisning: Byt ut bläckpatronerna</i></p>

Felmeddelande	Åtgärd
Ingen nummerpre.	<p>Det finns ingen historik för inkommande samtal. Du har inte tagit emot några samtal eller så abonnerar du inte på din telefonoperatörs nummerpresentationstjänst.</p> <p>För att använda nummerpresentation bör du kontakta din telefonoperatör.</p> <p>Mer information >> <i>Online-bruksanvisning: Nummerpresentation</i></p>
Ingen pappersmatning	<p>Gör något av följande:</p> <ul style="list-style-type: none"> • Fyll på pappersfacket och följ anvisningarna på skärmen. • Ta bort pappret, fyll på det igen och följ sedan anvisningarna på skärmen. <p>Fotopappersfacket sitter i fel läge.</p> <p>För tillbaka fotopappersfacket till dess normala utskriftsposition när du använder pappersark.</p> <p>Pappret ligger inte in i mitten av det manuella inmatningsfacket.</p> <p>Ta bort pappret och lägg det igen i mitten av det manuella inmatningsfacket och följ sedan anvisningarna på skärmen.</p> <p>>> <i>Närliggande information: Fylla på papper i det manuella inmatningsfacket</i> i slutet av denna sektion.</p> <p>Luckan för pappersstopp är inte ordentligt stängd.</p>
Kan ej hitta bläckvolym	<p>Byt ut bläckpatronen mot Brother original bläckpatron Om felmeddelandet kvarstår, kontakta Brothers kundtjänst eller din lokala Brother-återförsäljare.</p>
Kan ej skriva ut Byt bläck.	<p>Minst en bläckpatron är slut.</p> <p>Byt bläckpatroner.</p> <p>Mer information >> <i>Online-bruksanvisning: Byt ut bläckpatronerna</i></p> <ul style="list-style-type: none"> • Du kan skanna även om bläcket är slut eller behöver bytas ut.
Kan inte hitta	<p>Ta ut den nya bläckpatronen och installera den igen långsamt och ordentligt tills den låser fast.</p> <p>Mer information >> <i>Online-bruksanvisning: Byt ut bläckpatronerna</i></p> <p>Ta ut bläckpatronen och ersätt den med en ny.</p> <p>Byt ut bläckpatronen mot Brother original bläckpatron. Om felmeddelandet kvarstår, kontakta Brothers kundtjänst eller din lokala Brother-återförsäljare.</p> <p>Rotera bläckpatronen långsamt så att utmatningsmunstycket är riktat nedåt och sätt i bläckpatronen.</p> <p>Kontrollera modellnumret på bläckpatronerna och installera rätt bläckpatroner.</p> <p>>> <i>Närliggande information: Specifikationer på förbrukningsmaterial</i> i slutet av denna sektion.</p>

Felmeddelande	Åtgärd
<p>Kan inte rengöra XX</p> <p>Initieringsfel XX</p> <p>Kan inte skriva XX</p>	<p>Ett främmande föremål har fastnat i maskinen, t.ex. ett gem eller ett trasigt papper.</p> <p>Öppna skannerlocket och ta bort eventuella föremål och pappersbitar ur maskinen.</p> <p>(För MFC-modeller)</p> <p>Om felmeddelandet uppstår igen, kan du överföra dina faxmeddelanden till en annan faxmaskin eller din dator innan maskinen kopplas från så att inte viktiga meddelanden försvinner. Koppla sedan bort strömmen ett antal minuter, sätt tillbaka kontakten och gör ett nytt försök.</p> <p>(MFC-J985DW: Maskinen kan vara avstängd utan att de fax som finns lagrade i minnet försvinner.)</p> <p>Mer information ►► <i>Online-bruksanvisning: Överföra dina fax eller din faxjournalrapport</i></p> <p>(För DCP-modeller)</p> <p>Om felmeddelandet kvarstår kopplar du bort strömmen i några minuter och sätter sedan tillbaka kontakten igen.</p>
<p>Kan inte skanna XX</p>	<p>Överför dina faxmeddelanden till en annan faxmaskin eller din dator innan maskinen kopplas från så att inte viktiga meddelanden försvinner. Koppla sedan bort strömmen ett antal minuter, sätt tillbaka kontakten och gör ett nytt försök.</p> <p>(MFC-J985DW: Maskinen kan vara avstängd utan att de fax som finns lagrade i minnet försvinner.)</p> <p>Mer information ►► <i>Online-bruksanvisning: Överföra dina fax eller din faxjournalrapport</i></p>
<p>Lite bläck</p>	<p>Minst en bläckpatron är snart slut.</p> <p>Beställ en ny bläckpatron. Du kan fortsätta att skriva ut tills Kan ej skriva ut visas på pekskärmen.</p> <p>Mer information ►► <i>Online-bruksanvisning: Byt ut bläckpatronerna</i></p> <p>• Du kan skanna även om bläcket är slut eller behöver bytas ut.</p>
<p>Låg temperatur</p>	<p>Låt maskinen värmas upp till rumstemperatur efter att rumstemperaturen höjts. Försök igen när maskinen varmt upp.</p>
<p>Media är fullt.</p>	<p>Maskinen kan bara spara till minneskortet eller USB-minnet om det innehåller färre än 999 filer. Ta bort oanvända filer och försök igen.</p> <p>Radera oanvända filer från minneskortet eller USB-minnet för att skapa utrymme och försök igen.</p>
<p>Mediekortfel</p>	<p>Flera lagringsenheter satt i maskinen när den sattes på.</p> <p>Ta bort det/de minneskort eller USB-minne som du inte använder.</p>

Felmeddelande	Åtgärd
Minnet är fullt	<p>Om faxesändning eller kopiering pågår:</p> <ul style="list-style-type: none"> Tryck på  eller Avsluta eller Stäng och vänta tills annan pågående aktivitet avslutas, och försök sedan igen. Tryck på Skicka nu för att sända de sidor som hittills skannats. Tryck på Delvis utskrift för att kopiera de sidor som hittills skannats. Rensa data i minnet. För att få mer minne kan du stänga av minnesmottagning. (endast MFC-modeller) Mer information >> <i>Online-bruksanvisning: Stäng av minnesmottagning</i> Skriv ut mottagna fax som sparats i minnet. (endast MFC-modeller) Mer information >> <i>Online-bruksanvisning: Skriva ut ett fax som lagrats i maskinens minne</i>
Oanvändbar enhet Koppla bort enhet från främre kontakt och stäng av maskin och sedan på	<p>En trasig enhet har anslutits till USB-porten.</p> <p>Dra ut enhetens kontakt ur USB-porten och tryck på  för att stänga av maskinen och sätt sedan på den igen.</p>
Oanvändbar enhet Koppla från USB-enheten.	<p>En USB-enhet eller ett USB-minne som inte fungerar har anslutits direkt till USB-porten.</p> <p>Koppla ur enheten från USB-porten. Stäng av maskinen och starta den sedan igen.</p>
Pappersfack hittades inte	<p>Tryck långsamt in pappersfacket helt i maskinen.</p> <p>Papper eller något främmande föremål hindrar att pappersfacket skjuts in ordentligt.</p> <p>Dra ut pappersfacket ur maskinen och avlägsna pappret som fastnat eller det främmande föremålet. Om du inte kan hitta eller avlägsna det papper som fastnat >> <i>Närliggande information: Skrivarstopp eller pappersstopp</i> i slutet av detta avsnitt.</p>
Pekskärmsinitieringsfel	<p>Pekskärmen vidrördes före initieringen vid uppstart var slutförd.</p> <p>Se till att inget vidrör eller vilar mot pekskärmen, i synnerhet när maskinen kopplas in.</p> <p>Det kan hända att smuts har fastnat mellan pekskärmens nedre del och ramen.</p> <p>För in en bit styvt papper mellan pekskärmens nedre del och ramen och för det fram och tillbaka för att trycka ut skräpet.</p>

Felmeddelande	Åtgärd
<p>S.v. endast 1-sid. utskr. Byt bläck.</p>	<p>Minst en färgpatron är snart slut. Byt bläckpatroner. Mer information ►► <i>Online-bruksanvisning: Byt ut bläckpatronerna</i> I följande situationer avbryter maskinen alla utskriftsätgärder och du kan inte använda maskinen förrän en ny bläckpatron har installerats:</p> <ul style="list-style-type: none"> • Om du drar ut maskinens nätkabel eller tar ut bläckpatronen. • (Windows®) Om du väljer Långsamtkorkande papper i fliken Grundläggande i skrivardrivrutinen. (Macintosh) Om du väljer Långsamtkorkande papper i rullgardinsmenyn Utskriftsinställningar i skrivardrivrutinen.
<p>Slut på faxminne</p>	<p>Gör något av följande:</p> <ul style="list-style-type: none"> • Ta bort data från minnet. För att få mer minne kan du stänga av minnesmottagning. Mer information ►► <i>Online-bruksanvisning: Stäng av minnesmottagning</i> • Skriv ut mottagna fax som sparats i minnet. Mer information ►► <i>Online-bruksanvisning: Skriva ut ett fax som lagrats i maskinens minne</i>
<p>Trassel A Invändigt/ framsidan Upprepa Trassel A Invändigt/fram</p>	<p>Ta bort det felmatade pappret. ►► <i>Närliggande information: Skrivarstopp eller pappersstopp</i> i slutet av denna sektion.</p> <p>Se till att längdguiderna ställts in för rätt pappersformat.</p> <p>Placera inte mer än ett ark åt gången i det manuella inmatningsfacket. Vänta tills <i>Pappersplacering</i> visas på pekskärmen innan du matar in nästa pappersark i det manuella inmatningsfacket.</p>
<p>Trassel B Framsidan Upprepa Trassel B Framsidan</p>	<p>Ta bort det felmatade pappret. ►► <i>Närliggande information: Skrivarstopp eller pappersstopp</i> i slutet av denna sektion.</p> <p>Se till att längdguiderna ställts in för rätt pappersformat.</p>
<p>Trassel C Baksidan</p>	<p>Ta bort det felmatade pappret. ►► <i>Närliggande information: Skrivarstopp eller pappersstopp</i> i slutet av denna sektion.</p> <p>Se till att längdguiderna ställts in för rätt pappersformat.</p> <p>Rengör pappersupplökningsrullarna. Mer information ►► <i>Online-bruksanvisning: Rengör pappersmatningsrullarna</i></p>
<p>Upprepad ingen pappersmatning</p>	<p>Rengör pappersupplökningsrullarna. Mer information ►► <i>Online-bruksanvisning: Rengör pappersmatningsrullarna</i></p>

Felmeddelande	Åtgärd
Återstående data i minnet	Tryck på  . Maskinen avbryter utskriften och raderar den från minnet. Prova att skriva ut på nytt.

Närliggande information

- Lägg papper i det manuella inmatningsfacket >> sidan 12
- Ändra inställningen för papperskontroll >> sidan 14
- Ändra pappersstorlek och -typ >> sidan 14
- Störning på telefonlinje/VoIP >> sidan 27
- Dokumentstopp >> sidan 61
- Skrivarstopp eller pappersstopp >> sidan 62
- Specifikationer på förbrukningsmaterial >> sidan 69

Överföra dina fax eller din faxjournalsrapport

Relaterade modeller:

MFC-J985DW

Om LCD-skärmen visar:

- [Kan inte rengöra XX]
- [Initieringsfel XX]
- [Kan inte skriva XX]
- [Kan inte skanna XX]

Vi rekommenderar att du överför dina fax till en annan faxmaskin eller till datorn.

Du kan även överföra faxjournalsrapporten för att se om det är några fax som behöver överföras.

Mer information >> *Online-bruksanvisning: Överföra dina fax eller din faxjournalsrapport*

Felsökning för konfiguration av trådlöst LAN

Rapport om felkoder för trådlöst LAN

Om den trådlösa LAN-rapporten visar att anslutningen misslyckades, kontrollerar du felkoden på den utskrivna rapporten och hänvisar till följande instruktioner i tabellen:

Felkod	Problem och rekommenderade lösningar
TS-01	<p>Den trådlösa inställningen är inte aktiverad - aktivera den trådlösa inställningen.</p> <p>Om en nätverkskabel är ansluten till maskinen bör du koppla ur den och istället aktivera den trådlösa inställningen på maskinen.</p>
TS-02	<p>Den trådlösa åtkomstpunkten/routern kan inte hittas.</p> <ol style="list-style-type: none">1. Kontrollera följande två punkter:<ul style="list-style-type: none">• Koppla ur strömmen till den trådlösa åtkomstpunkten/routern, vänta 10 sekunder och koppla sedan in den igen.• Om din WLAN-åtkomstpunkt/-router använder filtrering av MAC-adress måste du kontrollera att Brother-maskinens MAC-adress tillåts i filtret.2. Om du manuellt har matat in SSID och säkerhetsinformation (SSID/autentiseringsmetod/krypteringsmetod/nätverksnyckel), kan informationen vara felaktig. <p>Kontrollera SSID och säkerhetsinformation och ange rätt information vid behov.</p>
TS-04	<p>Autentiserings-/krypteringsmetoderna som används av den trådlösa åtkomstpunkten/routern stöds inte av din maskin.</p> <p>För infrastrukturläge, ändra autentiseringsmetod och krypteringsmetod för den trådlösa åtkomstpunkten/routern. Din maskin har stöd för följande autentiseringsmetoder:</p> <ul style="list-style-type: none">• WPA-Personal TKIP eller AES• WPA2-Personal AES• Öppen WEP eller None (utan kryptering)• Delad nyckel WEP <p>Inställningarna för SSID eller nätverk kanske inte är inmatade på rätt sätt om problemet inte är löst. Kontrollera inställningarna för trådlöst nätverk.</p> <p>För Ad Hoc-läge, ändra autentiseringsmetod och krypteringsmetod i datorn för den trådlösa inställningen. Din maskin har endast stöd för Öppen autentisering med WEP-kryptering som tillval.</p>

Felkod	Problem och rekommenderade lösningar
TS-05	<p>Säkerhetsinformationen (SSID/nätverksnyckel) är felaktig.</p> <p>Kontrollera SSID och nätverksnyckel. Om WEP-kryptering används för routern anger du nyckeln som används som den första WEP-nyckeln. Brother-maskinen stöder endast användning av den första WEP-nyckeln.</p>
TS-06	<p>Den trådlösa säkerhetsinformationen (autentiseringsmetod/krypteringsmetod/nätverksnyckel) är felaktig.</p> <p>Kontrollera att den trådlösa säkerhetsinformationen (autentiseringsmetod/krypteringsmetod/nätverksnyckel) stämmer med TS-04. Om WEP-kryptering används för routern anger du nyckeln som används som den första WEP-nyckeln. Brother-maskinen stöder endast användning av den första WEP-nyckeln.</p>
TS-07	<p>Maskinen kan inte hitta en trådlös åtkomstpunkt/router som har WPS eller AOSS™ aktiverat.</p> <p>Om du vill konfigurera dina trådlösa inställningar med hjälp av WPS eller AOSS™, måste inställningarna ändras både i maskinen och för den trådlösa åtkomstpunkten/routern. Kontrollera att den trådlösa åtkomstpunkten/routern har stöd för WPS eller AOSS™ och försök igen.</p> <p>Om du inte vet hur du ändrar den trådlösa åtkomstpunkten/routern med WPS eller AOSS™ kan du titta i den dokumentation som levererades med den trådlösa åtkomstpunkten/routern, kontakta tillverkaren av den trådlösa åtkomstpunkten/routern eller rådfråga din nätverksadministratör.</p>
TS-08	<p>Två eller fler åtkomstpunkter som har WPS eller AOSS™ aktiverat har hittats.</p> <ul style="list-style-type: none"> • Kontrollera att endast en trådlös åtkomstpunkt/router inom räckvidd har metoden WPS eller AOSS™ aktiv och försök igen. • Försök starta om igen efter några minuter för att undvika störning från andra åtkomstpunkter.

Problem med fax och telefon

Relaterade modeller:
MFC-J985DW

Kontrollera följande om det inte går att sända eller ta emot ett fax:

- 1** Anslut telefonkabelns ena ände till området märkt "LINE" och anslut sedan den andra änden direkt till ett telefonuttag.
Om du kan sända och ta emot fax när faxmaskinen är direktansluten till telefonlinjen kanske inte problemet gäller maskinen. Kontakta ditt telefonbolag vid anslutningsproblem.
- 2** Kontrollera mottagningsläget.
➤➤ *Närliggande information:*
 - *Mottagningslägen*
 - *Välj korrekt mottagningsläge*
- 3** Försök att ändra kompatibilitetsinställningarna.
Du kanske kan sända och ta emot fax genom att sänka anslutningshastigheten.
Mer information ➤➤ *Närliggande information: Störning på telefonlinje/VoIP*

Stäng av maskinen och starta den sedan om problemet fortfarande kvarstår.



Närliggande information

- Störning på telefonlinje/VoIP ➤➤ sidan 27
 - Mottagningslägen ➤➤ sidan 28
 - Välj korrekt mottagningsläge ➤➤ sidan 29
-

Felsökning för andra faxproblem

Relaterade modeller:
MFC-J985DW

Problem	Lösningar
Kan inte skicka ett fax.	Kontrollera alla telefonsladdar. Kontrollera att telefonsladden är inkopplad i telefonens vägguttag och i uttaget LINE på maskinen. Om du prenumererar på tjänsterna DSL eller VoIP, bör du kontakta din tjänstleverantör för anslutningsinstruktioner.
	Skriv ut överföringsrapporten och kontrollera om det finns fel.
	Be mottagaren kontrollera att det finns papper i den mottagande maskinen.
Det går inte att ta emot fax.	Om du använder en telefonsvarare (extern TSV-läge) på samma linje som Brother-maskinen, se till att telefonsvararen är rätt inställd. <ol style="list-style-type: none">1. Anslut den externa telefonsvararen enligt bilden. Mer information ►► <i>Online-bruksanvisning: Extern telefonsvarare (TAD)</i>2. Ställa in telefonsvararen så att den svarar efter en eller två ringningar.3. Spela in ett utgående meddelande på telefonsvararen.<ul style="list-style-type: none">• Låt det utgående meddelandet föregås av fem sekunders tystnad.• Meddelandet bör inte vara längre än 20 sekunder.• Avsluta ditt utgående meddelande med fjärraktiveringskoden för personer som sänder fax manuellt. Exempel: "Lämna ett meddelande efter tonen eller tryck på *51 och börja sända ett fax".4. Ställ in telefonsvararen att ta emot samtal.5. Ställ in Brother-maskinens mottagningsläge på Extern telefonsvarare. ►► <i>Närliggande information: Välj korrekt mottagningsläge i slutet av denna sektion.</i>
	Se till att din Brother-maskins funktion för faxavkänning är På. Faxavkänning är en funktion som gör det möjligt att ta emot fax även om du svarat på inkommande samtal på en extern telefon eller en sidoapparat.
Vänster och höger marginal skärs av eller en ensam sida skrivs ut på två sidor.	Aktivera autoförminskningsfunktionen.
Uppringning fungerar inte. (Ingen kopplingston)	Kontrollera alla telefonsladdar.

Problem	Lösningar
Dålig överföringskvalitet.	<p>Ändra upplösningen till Fin eller S.Fin.</p> <p>Gör en kopia för att kontrollera att maskinens skannerfunktion fungerar. Rengör skannern om kopieringskvaliteten är dålig.</p> <p>➤➤ <i>Närliggande information: Rengör skannern</i> i slutet av denna sektion.</p>
Vertikala svarta linjer vid sändning.	<p>Svarta vertikala linjer på faxmeddelanden som sänds orsakas oftast av smuts eller korrigeringsvätska på glasremsan. Rengör glasremsan.</p> <p>➤➤ <i>Närliggande information: Rengör skannern</i> i slutet av denna sektion.</p>

Närliggande information

- Välj korrekt mottagningsläge ➤➤ sidan 29
 - Rengör skannern ➤➤ sidan 40
-

Problem med utskrift eller skanning

VIKTIGT

Om du använder tillbehör som inte är Brother-produkter kan utskriftskvaliteten, maskinvarans prestanda och maskinens pålitlighet påverkas.

Kontrollera följande om det inte går att skriva ut eller skanna ett dokument:

- 1 Maskinens alla skyddsdelar har tagits bort.
- 2 Gränssnittskabeln är rätt ansluten till maskinen och datorn.
- 3 Skrivarens eller skannerns drivrutin har installerats på rätt sätt.
- 4 (Endast problem med skanning)
Kontrollera så att maskinen har tilldelats en tillgänglig IP-adress. (Windows®)


a. Gör något av följande:

Windows® XP, Windows Vista® och Windows® 7

Klicka på  (**Start**) > **Alla program** > **Brother** > **Brother Utilities**.

Klicka på rullgardinsmenyn och välj ditt modellnamn (om det inte redan är valt). Klicka på **Skanna** i vänster navigationsfält och klicka sedan på **Skannrar och kameror**.

Windows® 8 och Windows® 10

Starta  (**Brother Utilities**) och klicka sedan på rullgardinsmenyn för att välja ditt modellnamn (om det inte redan är valt). Klicka på **Skanna** i vänster navigationsfält och klicka sedan på **Skannrar och kameror**.

b. Gör något av följande:

Windows® XP

Högerklicka på en skannerenhet och välj sedan **Egenskaper**. Dialogrutan med egenskaper för nätverksskannern visas.

Windows Vista®, Windows® 7, Windows® 8 och Windows® 10

Klicka på **Egenskaper**-knappen.

c. Klicka på fliken **Nätverksinställningar** för att kontrollera maskinens IP-adress.

Försök att skriva ut på maskinen. Avinstallera och återinstallera skrivardrivrutinen om problemet kvarstår.

5 Försök med följande om problemet fortfarande kvarstår efter att du prövat allt ovan:

För en USB-gränssnittsanslutning:

- Byt USB-kabeln mot en ny.
- Använd en annan USB-port.

För en trådbunden nätverksanslutning:

- Byt LAN-kabeln mot en ny.
- Använd en annan LAN-port på din hubb.
- Kontrollera att maskinens trådbundna anslutning är aktiverad.

För en trådlös nätverksanslutning:

- Kontrollera maskinens trådlösa status på LCD-skärmen.



Maskinen har inte anslutits till den trådlösa åtkomstpunkten. Ställ in anslutningen till det trådlösa nätverket.



Inställningen till det trådlösa nätverket är inaktiverad. Aktivera WLAN-anslutning och ställ in den trådlösa nätverksanslutningen.



Den trådlösa åtkomstpunkten kan inte hittas. Aktivera den trådlösa nätverksanslutningen igen.



Det trådlösa nätverket är anslutet. En indikering med tre nivåer i LCD visar signalstyrkan på den trådlösa överföringen.



Du kan konfigurera trådlösa inställningar genom att trycka på knapparna för trådlös anslutning.

Kontrollera följande om det inte går att skriva ut på papprets båda sidor:

6 Ändra inställningen för pappersformat i skrivardrivrutinen till A4.

Felsökning för andra utskriftsproblem

Problem	Lösningar
Dålig utskriftskvalitet	<p>Kontrollera utskriftskvaliteten.</p> <p>➤➤ <i>Närliggande information: Kontrollera utskriftskvaliteten i slutet av denna sektion.</i></p> <p>Kontrollera att inställningen av mediatyp i skrivardrivrutinen eller inställningen av papperstyp i maskinens meny överensstämmer med den typ av papper som du använder.</p> <p>Mer information ➤➤ <i>Online-bruksanvisning: Utskriftsinställningar (Windows®) eller Utskriftsalternativ (Macintosh)</i></p>
Vita horisontella linjer visas i text eller bilder.	<p>Kontrollera utskriftskvaliteten.</p> <p>➤➤ <i>Närliggande information: Kontrollera utskriftskvaliteten i slutet av denna sektion.</i></p>
Maskinen skriver ut tomma sidor.	<p>Kontrollera utskriftskvaliteten.</p> <p>➤➤ <i>Närliggande information: Kontrollera utskriftskvaliteten i slutet av denna sektion.</i></p>
Tecken och linjer är suddiga.	<p>Kontrollera utskriftsjusteringen.</p> <p>➤➤ <i>Närliggande information: Kontrollera utskriftsjusteringen från din Brother-maskin i slutet av denna sektion.</i></p>
Smutsig utskrift eller rinnande bläck.	<p>Om du använder fotopapper, ska du se till att den blanka sidan är vänd nedåt i facket och att du har ställt in rätt papperstyp. Om du vill skriva ut ett foto från din dator väljer du mediatyp i skrivardrivrutinen.</p>
Fotopapper matas inte på rätt sätt.	<p>Fyll på ett extra ark av samma fotopapper i pappersfacket när du skriver ut på Brothers fotopapper. Ett extra ark medföljer i pappersförpackningen för detta syfte.</p>
Svarta vertikala linjer eller streck syns på kopiorna.	<p>Svarta vertikala linjer på kopior orsakas vanligtvis av smuts eller korrigeringsvätska på glasdelen. Rengör glasdelen, kopieringsglaset, den vita skenan och den vita plasten ovanför dem.</p> <p>➤➤ <i>Närliggande information: Rengör skannern i slutet av denna sektion.</i></p> <p>Kontrollera att smutsfläcken är borta.</p>
Svarta märken eller fläckar finns på kopiorna.	<p>Svarta märken eller fläckar på kopiorna orsakas typiskt av smuts eller korrigeringsvätska på skannerglaslet. Rengör kopieringsglaset och den vita plasten ovanför glaset.</p> <p>➤➤ <i>Närliggande information: Rengör skannern i slutet av denna sektion.</i></p> <p>Kontrollera att smutsfläcken är borta.</p>

Närliggande information

- Rengör skannern >> sidan 40
 - Kontrollera utskriftskvaliteten >> sidan 40
 - Kontrollera utskriftsjusteringen från din Brother-maskin >> sidan 42
-

Dokument- och pappersstopp

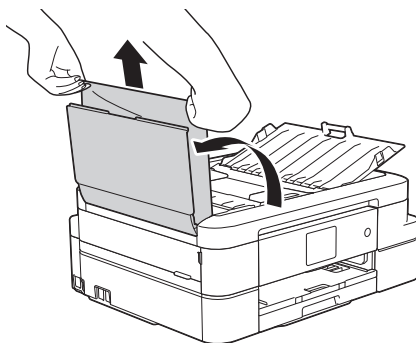
Dokumentstopp


Närliggande information

- Fel- och underhållsmeddelanden ►► sidan 45

Dokument fastnar längst upp i dokumentmataren

- 1 Avlägsna allt papper som inte fastnat ur dokumentmataren.
- 2 Öppna luckan till dokumentmataren.
- 3 Ta ut dokumentet som har fastnat genom att dra det uppåt.



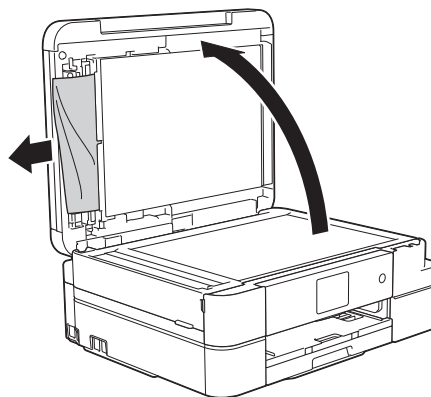
- 4 Stäng dokumentmatarens lock.
- 5 Tryck på .


VIKTIGT

Stäng dokumentmatarens lock ordentligt genom att trycka ned dess mitt för att undvika att dokument fastnar.

Dokument fastnar i dokumentmataren

- 1 Avlägsna allt papper som inte fastnat ur dokumentmataren.
- 2 Lyft på maskinens lock.
- 3 Dra ut dokumentet som har fastnat mot maskinens vänstra sida.

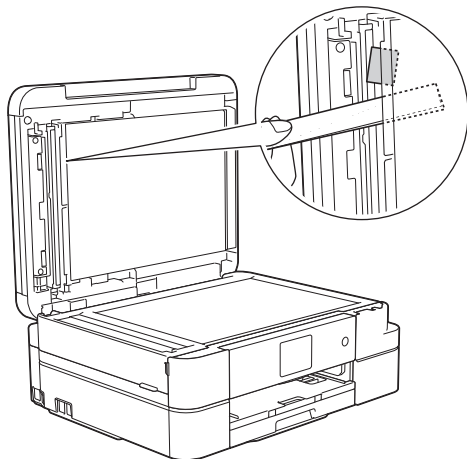


- 4 Stäng maskinens lock.
- 5 Tryck på .


Ta bort pappersbitar som fastnat i dokumentmataren

- 1 Lyft på maskinens lock.
- 2 För in en bit hårt papper, t.ex. kartongpapper, i dokumentmataren och

tryck ut små pappersbitar som eventuellt fastnat.



3 Stäng maskinens lock.

4 Tryck på .

Skrivarstopp eller pappersstopp

Hitta och ta bort det felmatade pappret.

Närliggande information

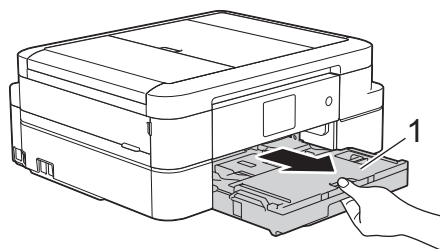
- Fel- och underhållsmeddelanden ►► sidan 45

Papper fastnar i maskinen och i maskinens främre del (pappersstopp A inuti/fram)

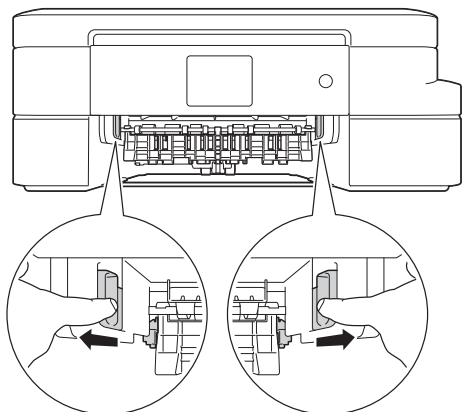
Om LCD-skärmen visar [Trassel A Invändigt/framsidan] eller [Upprepa Trassel A Invändigt/fram], följer du dessa steg:

1 Dra ut maskinens nätkabel ur eluttaget.

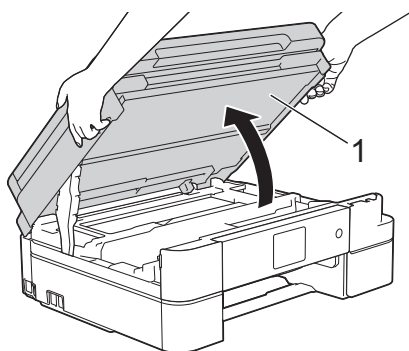
2 Dra ut pappersfacket (1) helt ur maskinen.



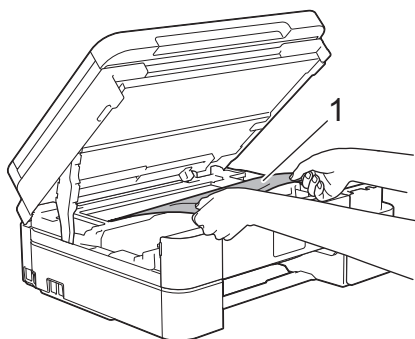
- 3** Dra de två gröna spakarna i maskinen mot dig för att frigöra papperet som fastnat.



- 4** Sätt båda händerna under plastflikarna på båda sidorna av maskinen för att lyfta upp skannerlocket (1) till öppet läge.

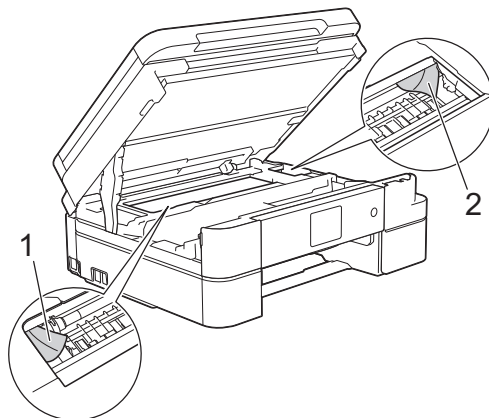


- 5** Dra långsamt ut papperet som har fastnat (1) ur maskinen.



Om LCD-skärmen visar [Upprepa Trassel A Invändigt/fram], flyttar du skrivhuvudet (vid behov) så att du kan

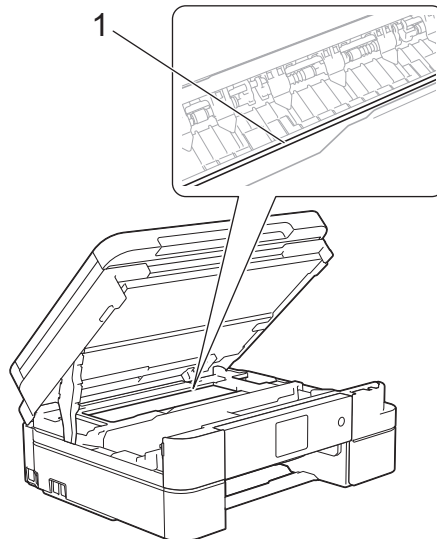
ta bort eventuella papper som finns kvar. Se till att det inte finns några pappersrester kvar i hörnen inuti maskinen (1) och (2).




Gå till nästa steg när du är klar.

VIKTIGT

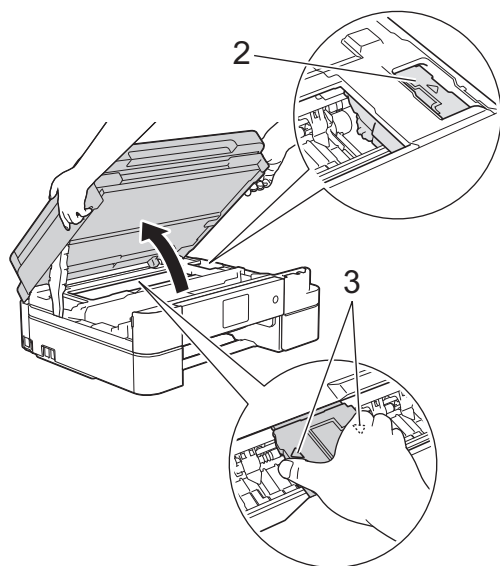
- Vidrör **INTE** enkoder strip, en tunn plastremsa som är sträckt tvärs i maskinen (1). Detta kan orsaka skador på maskinen.



- Om skrivhuvudet har stannat i det högra hörnet som visas på bilden (2) går det inte att flytta det. Stäng skannerlocket och anslut sedan strömsladden. Öppna skannerlocket igen och håll  nedtryckt tills skrivhuvudet går till mitten. Koppla sedan bort maskinen från strömkällan och ta bort pappret.

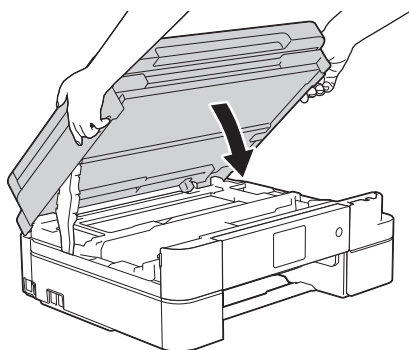
- Om papper fastnar under skrivhuvudet ska du dra ur maskinens nätkabel och sedan flytta skrivhuvudet så att du kan ta bort papperet.

Håll de konkava delarna som är märkta med trianglar på det sätt som visas på bilden (3) för att flytta skrivhuvudet.

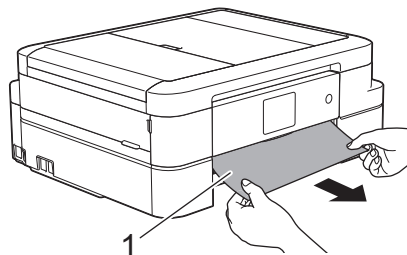


- Om du får bläck på huden eller kläderna ska du genast tvätta bort det med tvål eller rengöringsmedel.

- 6** Stäng försiktigt skannerlocket med båda händerna.

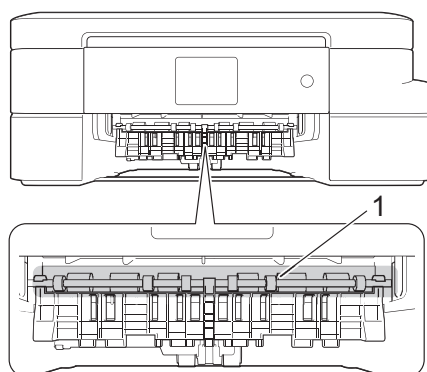


- 7** Dra långsamt ut papperet som har fastnat (1) ur maskinen.

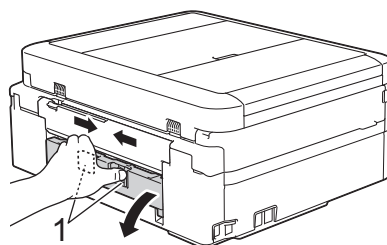


Om LCD-skärmen visar [Upprepa Trassel A Invändigt/fram], följ dessa steg:

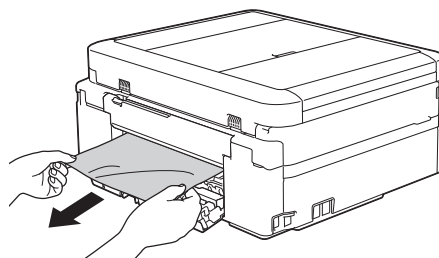
- a. Kontrollera noga i (1) om det finns några pappersrester.



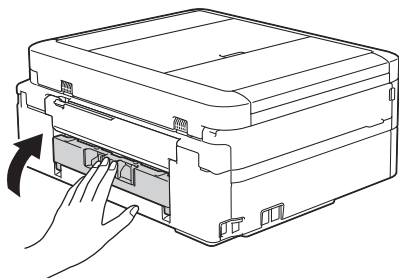
- b. Tryck ihop båda spakarna (1) och öppna luckan för pappersstopp på maskinens baksida.



- c. Dra långsamt ut pappret som fastnat ur maskinen.

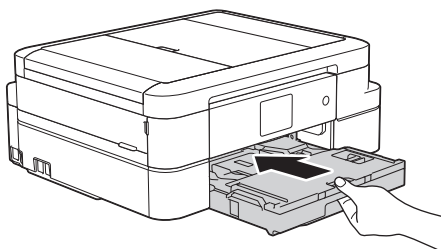


- d. Stäng luckan för pappersstopp. Se till att luckan är helt stängd.

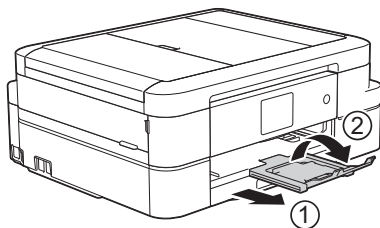


Gå till nästa steg när du är klar.

- 8** Tryck tillbaka pappersfacket i maskinen.



- 9** Samtidigt som du håller pappersfacket i maskinen drar du ut pappersstödet (1) tills det låser på plats. Vik därefter ut stödfliken (2).



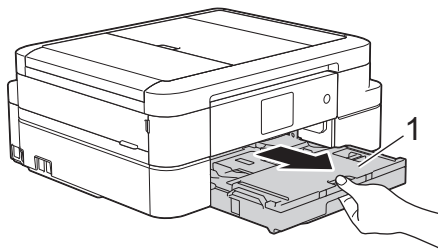
- 10** Anslut nätkabeln igen.

Papper fastnar i maskinens främre del (pappersstopp B fram)

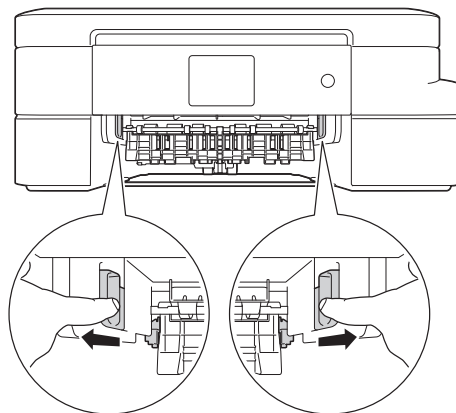
Om LCD-skärmen visar [Trassel B Framsidan] eller [Upprepa Trassel B Framsidan], följer du dessa steg:

- 1** Dra ut maskinens nätkabel ur eluttaget.

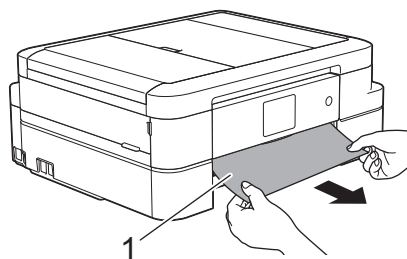
- 2** Dra ut pappersfacket (1) helt ur maskinen.



- 3** Dra de två gröna spakarna i maskinen mot dig för att frigöra papperet som fastnat.

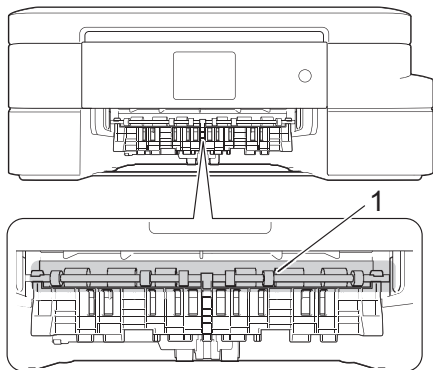


- 4** Dra långsamt ut papperet som fastnat (1).

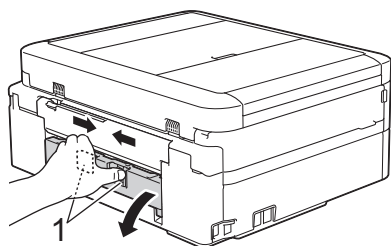


Om LCD-skärmen visar [Upprepa Trassel B Framsidan], följer du dessa steg:

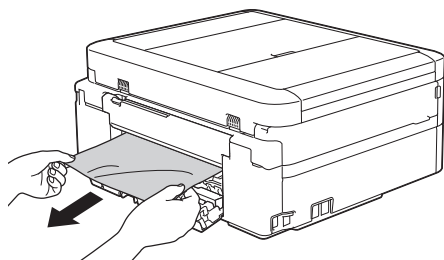
- a. Kontrollera noga i (1) om det finns några pappersrester.



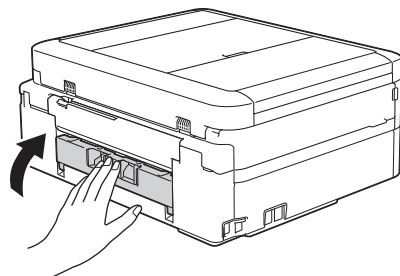
- b. Tryck ihop båda spakarna (1) och öppna luckan för pappersstopp på maskinens baksida.



- c. Dra långsamt ut pappret som fastnat ur maskinen.

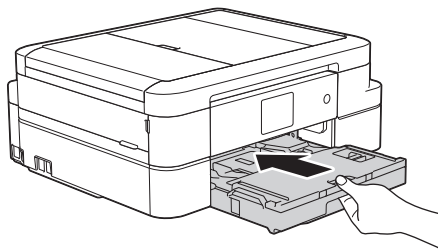


- d. Stäng luckan för pappersstopp. Se till att luckan är helt stängd.

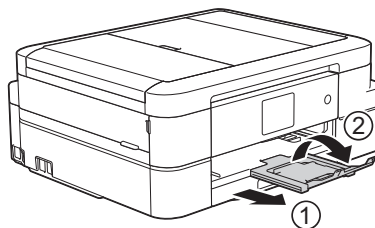


Gå till nästa steg när du är klar.

- 5 Tryck tillbaka pappersfacket i maskinen.



- 6 Samtidigt som du håller pappersfacket i maskinen drar du ut pappersstödet (1) tills det låser på plats. Vik därefter ut stödfliken (2).



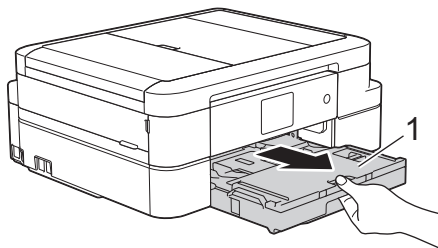
- 7 Anslut nätkabeln igen.

Papper fastnar i maskinens bakre del (pappersstopp C bak)

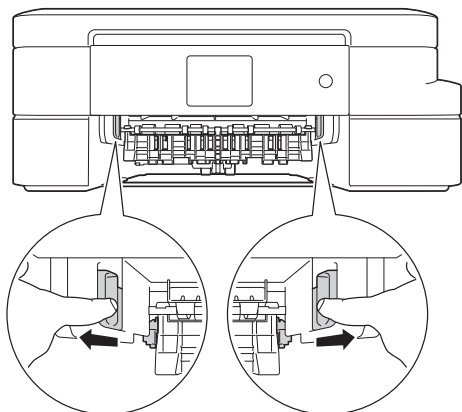
Om LCD-skärmen visar [Trassel C Baksidan] följer du dessa steg:


- 1 Dra ut maskinens nätkabel ur eluttaget.

- 2 Dra ut pappersfacket (1) helt ur maskinen.

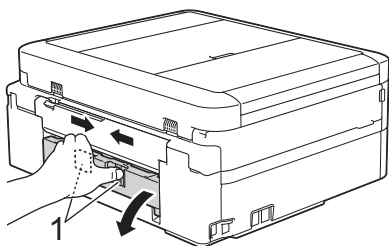


- 3** Dra de två gröna spakarna i maskinen mot dig för att frigöra papperet som fastnat.

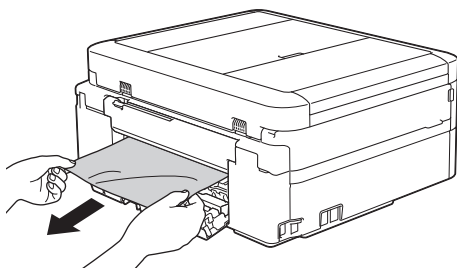


 Beroende på pappersformatet kan det vara lättare att avlägsna papperet från maskinens framsida än från maskinens baksida.

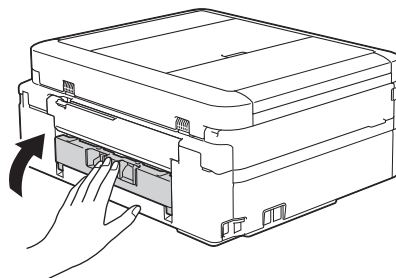
- 4** Tryck ihop båda spakarna (1) och öppna luckan för pappersstopp på maskinens baksida.



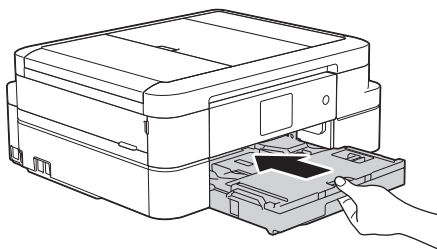
- 5** Dra långsamt ut papperet som fastnat ur maskinen.



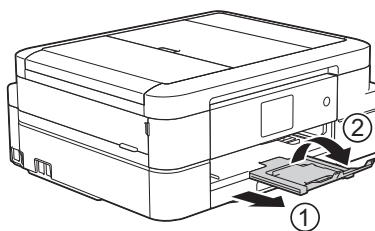
- 6** Stäng luckan för pappersstopp. Se till att luckan är helt stängd.



- 7** Tryck tillbaka pappersfacket i maskinen.



- 8** Samtidigt som du håller pappersfacket i maskinen drar du ut pappersstödet (1) tills det låser på plats. Vik därefter ut stödfliken (2).



- 9** Anslut nätkabeln igen.

Ange text på din Brother-maskin

- Vilka tecken som finns tillgängliga kan variera från land till land.
- Tangentbordets layout kan skilja sig beroende på den funktion som du ställer in.

När du behöver skriva in text i Brother-maskinen visas ett tangentbord på pekskärmen.



- Tryck på för att växla mellan bokstäver, siffror och specialtecken.
- Tryck på för att växla mellan stora och små bokstäver.
- Tryck på ◀ eller ▶ för att flytta markören åt vänster eller höger.

Infoga mellanslag

- Tryck på [Blanksteg] för att infoga ett mellanslag. Eller så kan du trycka på ▶ för att flytta markören.

Rätta till fel

- Om du har skrivit fel tecken och vill ändra det trycker du på ◀ eller ▶ för att markera

det felaktiga tecknet. Tryck på och mata in rätt tecken.

- För att infoga ett tecken trycker du på ◀ eller ▶ för att flytta markören till önskad plats och matar sedan in tecknet.
- Tryck på för varje tecken som du vill radera, eller håll intryckt för att radera alla tecken.

Information om överensstämmelse enligt Kommissionens Förordning (EU) nr 801/2013

Strömförbrukning	DCP-J785DW/ MFC-J985DW
Standby med nätverksuppkoppling ¹	Ca 1,8 W

¹ Alla nätverksportar aktiverade och anslutna

Att aktivera/inaktivera trådlöst LAN


(DCP-J785DW) För att stänga av den trådlösa nätverksanslutningen, tryck på

[Inställn.] > [Alla inställ.] > [Nätverk] > [WLAN Aktiv] > [På] eller [Av].

(MFC-J985DW) För att stänga av den trådlösa nätverksuppkopplingen, tryck på


[Inställn.] > [Alla inställ.] > [Nätverk] > [Nätverks I/F] > [WLAN] eller [Trådbundet LAN]..

Specifikationer på förbrukningsmaterial

Bläck	Maskinen använder enskilda bläckpatroner i färgerna svart, gul, cyan samt magenta och de är avskilda från skrivhuvudet.
Bläckpatronernas livslängd	Första gången en uppsättning bläckpatroner installeras kommer maskinen att fylla på bläckmatningsledningarna för att ge utskrift med hög kvalitet. Processen utförs bara den första gången. De patroner som följer med maskinen har av den anledningen mindre kapacitet än patroner med normal kapacitet (cirka 90 % (svart) och 60 % (färg)). Med efterföljande bläckpatroner kan du skriva ut det specificerade antalet sidor.
Förbrukningsartiklar	<Svart med extra hög kapacitet> LC22UBK <Gul med extra hög kapacitet>LC22UY <Cyan med extra hög kapacitet> LC22UC <Magenta med extra hög kapacitet> LC22UM Svart - Cirka 2 400 sidor ¹ Gul, cyan och magenta - Cirka 1 200 sidor ¹ Mer information om förbrukningsmaterial finns på www.brother.com/pageyield
Vad är Innobella? 	Innobella är en serie originalförbrukningsmaterial som erbjuds av Brother. Namnet "Innobella" kommer från orden "innovation" och "bella" (som betyder "vacker" på italienska) och står för en "innovativ" teknologi som ger ett "vackert" och "långlivat" utskriftsresultat. När du skriver ut foton rekommenderar Brother ett glättat Innobella-fotopapper (BP71-serien) för hög kvalitet. Det är enklare att skriva ut blanka utskrifter med Innobella-bläck och -papper.

¹ Ungefärlig utskrift per patron deklarerar i enlighet med ISO/IEC 24711



Om du använder Windows® dubbelklickar du på ikonen för Brother CreativeCenter  på skrivbordet för att få tillgång till vår **KOSTNADSFRIA** webbplats som utformats som resurs för att hjälpa dig att enkelt skapa och skriva ut anpassat material för företaget och hemmet med foton, text och en kreativ känsla.

Mac-användare får tillgång till Brother CreativeCenter på denna webbplats:

www.brother.com/creativecenter

Närliggande information

- Fel- och underhållsmeddelanden >> sidan 45

A

ADF (dokumentmatare).....	19, 24
Adressbok.....	31
Ange text.....	68
Automatisk faxmottagning.....	28

D

Dokument ladda.....	19, 24
------------------------	--------

E

Extern telefonsvarare (TSV).....	33
----------------------------------	----

F

Fax ringfördröjning.....	30
signaltid för Fax/Tel.....	30
stations-ID.....	27
telefonlinje kompatibilitet.....	27
Fax, från datorn.....	38
Faxmottagning.....	28
Felmeddelanden.....	45
Felsökning dokument- och pappersstopp	61
fel- och underhållsmeddelanden	45
Problem med fax och telefon	54
Problem med utskrift eller skanning	57
Fotopappersfack.....	10
Förbrukningsmaterial.....	69

K

Kopiera.....	19
Kopierings inställningar.....	20
Kuvert.....	12

M

Manuell mottagning.....	28
Manuella inmatningsfacket.....	12
mottagningsläge.....	29
Mottagningsläge.....	28

P

Papper att placera	9
inställningen för papperskontroll.....	14
PhotoCapture Center.....	26

R

Rapport över trådlöst LAN.....	52
Rengöra skanner.....	40
Röstbrevlåda.....	33

S

Skanna.....	23
Skriva ut justeringskontroll.....	42
kvalitetskontroll.....	40
Stopp.....	61
dokument.....	61
papper.....	62

T

TAD (telefonsvarare), extern.....	28
-----------------------------------	----

U

Utskrift.....	16
---------------	----

V

VoIP-system.....	27, 33
------------------	--------

Ö

Överföra dina fax eller faxrapporter.....	51
Översikt över kontrollpanelen.....	1

brother

Besök oss på Internet
www.brother.com

Tillverkad av 100 % återvunnet papper
(med undantag för omslaget)



LEX300013-00
SWE
Version 0