



(apenas UE)

brother



Guia de Segurança de Produto

DCP-J785DW/MFC-J985DW

Brother Industries, Ltd.

15-1, Naeshiro-cho, Mizuho-ku, Nagoya 467-8561, Japão

Leia este folheto antes de tentar utilizar o produto ou antes de tentar efetuar qualquer operação de manutenção. A inobservância destas instruções pode resultar num risco acrescido de incêndio, choque elétrico, queimaduras ou asfixia. A Brother não se responsabiliza por danos causados pelo facto de o proprietário do produto não ter observado as instruções contidas neste guia.

Como utilizar este guia:

- 1 Leia o guia na totalidade antes de utilizar o produto e guarde-o para consulta futura.
- 2 Siga cuidadosamente as instruções contidas neste guia e certifique-se sempre de que respeita todas as advertências e instruções assinaladas no produto.
- 3 Se depois de ter lido este guia ficar com alguma dúvida sobre como utilizar o produto, contacte o Serviço de Apoio ao Cliente da Brother ou o seu revendedor da Brother.
- 4 Para se certificar de que compreende todas as instruções, estude os símbolos e as convenções utilizados na documentação.

Símbolos e convenções utilizados na documentação

Os seguintes símbolos e convenções são utilizados ao longo de toda a documentação.

Respeite todas as advertências e instruções assinaladas no produto.



ADVERTÊNCIA

ADVERTÊNCIA indica uma situação potencialmente perigosa que, se não for evitada, pode resultar em morte ou ferimentos graves.



AVISO

AVISO indica uma situação potencialmente perigosa que, se não for evitada, pode resultar em ferimentos ligeiros ou moderados.

IMPORTANTE

IMPORTANTE indica uma situação potencialmente perigosa que, se não for evitada, pode resultar em danos materiais ou na perda da funcionalidade do produto.

NOTA

NOTA especifica o ambiente de funcionamento, as condições necessárias à instalação ou condições especiais de utilização.



Os ícones de Proibição indicam ações que não podem ser efetuadas.



Este ícone indica que não podem ser utilizados aerossóis inflamáveis.



Este ícone indica que não podem ser utilizados solventes orgânicos, como álcool e líquidos.



Os ícones de Perigo Elétrico avisam-no sobre possíveis choques elétricos.



Os ícones de Perigo de Incêndio avisam-no sobre a possibilidade de um incêndio.

Negrito

O tipo de letra negrito identifica teclas específicas do painel de controlo do equipamento ou do ecrã do computador.

Itálico

Letras em itálico chamam a atenção para um item importante ou mencionam um tópico relacionado.

Courier New

Texto no tipo de letra Courier New identifica mensagens no LCD do produto.

NOTA

As ilustrações deste guia representam o modelo MFC-J985DW.

Nota de compilação e publicação

Os manuais deste produto foram compilados e publicados para fornecer as informações de segurança do produto mais recentes na data da edição. As informações contidas nos manuais podem estar sujeitas a alterações.

Para obter os manuais mais recentes, visite-nos em support.brother.com.

Escolher um local seguro para o produto



ADVERTÊNCIA



Escolha um local com uma temperatura entre os 10 °C e 35 °C e uma humidade entre 20% e 80% (sem condensação).



NÃO exponha o produto a luz solar direta, calor excessivo, chamas abertas, gases corrosivos, pó ou humidade.

Se o fizer, pode criar um risco de choque elétrico, curto-circuito ou incêndio. Pode também danificar o produto e/ou deixá-lo inutilizado.



NÃO coloque o produto perto de químicos ou num local onde possam ser derramados químicos sobre o produto.

No caso de os químicos entrarem em contacto com o produto, poderá haver um risco de incêndio ou choque elétrico.

Em particular, os solventes orgânicos ou líquidos, como benzeno, diluente, removedor de verniz ou desodorizante, podem derreter ou dissolver a tampa de plástico e/ou os cabos, provocando o risco de incêndio ou choque elétrico. Estes ou outros químicos podem também fazer com que o produto avarie ou fique descolorido.

AVISO

Coloque o produto numa superfície plana e estável, não sujeita a choques e vibrações, como uma secretária. Coloque o produto perto de uma tomada telefónica (apenas modelos MFC) e de uma tomada elétrica padrão com ligação à terra.

NÃO coloque objetos pesados em cima do produto. NÃO coloque este produto num carrinho, numa base ou numa mesa instável, principalmente se souber que crianças vão estar perto do produto. O produto é pesado e pode cair, feri-lo a si ou a outros e provocar danos sérios no próprio produto. Nos produtos com a funcionalidade de digitalização, existe um risco adicional de ferimentos se o vidro do digitalizador partir.

Evite colocar o produto numa zona muito movimentada. Se tiver de o colocar numa zona movimentada, certifique-se de que o produto fica num local seguro onde não possa ser atirado ao chão acidentalmente, o que pode feri-lo a si e provocar danos graves no produto.

IMPORTANTE

- NÃO coloque objetos em cima do produto. Se o fizer, pode aumentar o risco de sobreaquecimento em caso de avaria do produto.
- NÃO coloque nada à frente do produto que possa bloquear faxes recebidos (apenas modelos MFC) ou páginas impressas. NÃO coloque nada na trajetória dos faxes recebidos (apenas modelos MFC) ou das páginas impressas.
- NÃO coloque o produto perto de fontes de interferência, como altifalantes ou unidades base de telefones sem fios que não sejam da Brother. Se o fizer, pode interferir com o funcionamento dos componentes eletrónicos do produto.
- NÃO coloque o produto em nenhuma superfície inclinada. NÃO incline o produto depois de os cartuchos de tinta estarem instalados. Se o fizer, a tinta pode verter e provocar danos internos no produto.

Cuidados gerais

ADVERTÊNCIA

Para o embalamento deste produto, são utilizados sacos de plástico. Os sacos de plástico não são brinquedos. Para evitar o perigo de asfixia, mantenha estes sacos fora do alcance de bebês e crianças, e elimine-os corretamente.

NÃO utilize o produto perto de equipamento elétrico para medicina. As emissões radioelétricas do produto podem afetar o equipamento elétrico para medicina e causar uma avaria que, por sua vez, pode resultar num acidente médico.

Para utilizadores com pacemakers:

Este produto gera um campo magnético fraco. Se se aperceber de sintomas pouco habituais em relação ao seu pacemaker quando estiver perto do produto, afaste-se do produto e consulte um médico de imediato.



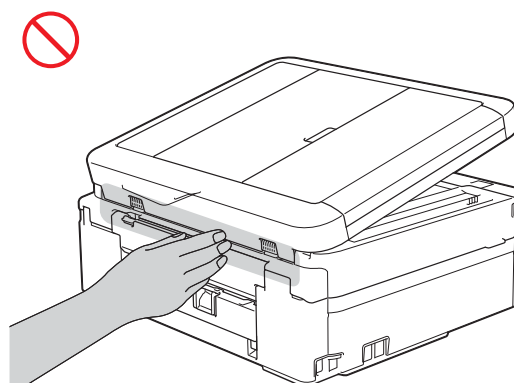
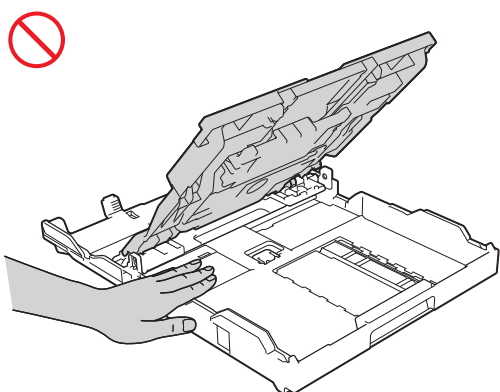
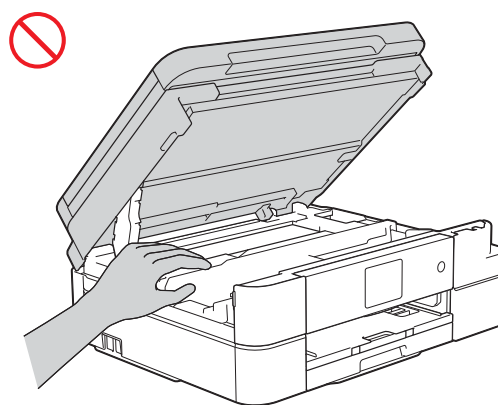
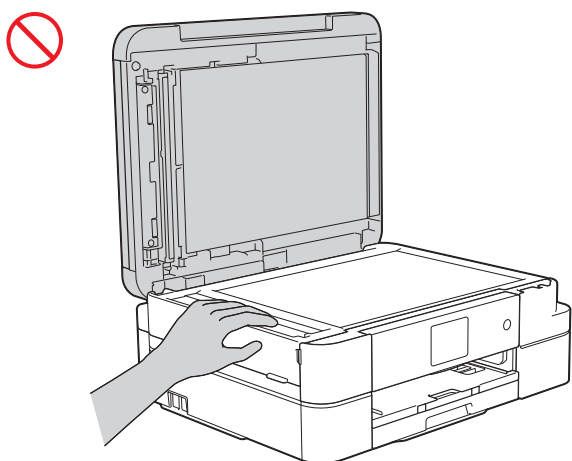
NÃO utilize substâncias inflamáveis, nenhum tipo de aerossol ou solvente/líquido orgânico que contenha álcool ou amoníaco para limpar o interior ou o exterior do produto. Se o fizer, pode provocar um incêndio ou choque elétrico. Em vez disso, utilize apenas um pano seco e que não largue pelos. Consulte as instruções sobre como limpar o produto no *Guia On-line do Utilizador*.

AVISO

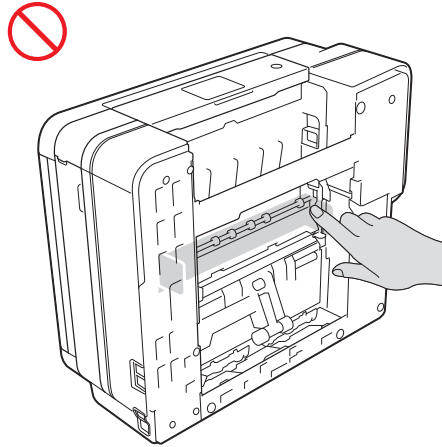
Aguarde que as páginas saiam do produto antes de pegar nelas. Se não o fizer, poderá ferir os dedos entalando-os num rolo.

NÃO coloque a mão nem objetos estranhos na ranhura de inserção de tinta. Se o fizer, pode provocar ferimentos.

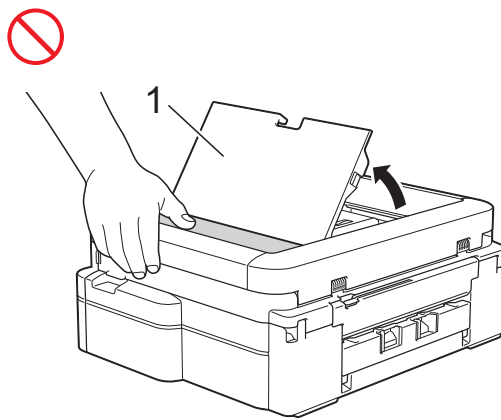
Para evitar ferimentos, tenha o cuidado de não colocar os dedos nas zonas indicadas nas ilustrações.



NÃO toque nas extremidades das peças metálicas situadas por trás dos rolos na zona acinzentada indicada na ilustração. Se o fizer, poderá cortar os dedos.



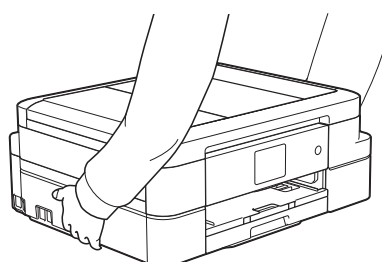
Não coloque peso nem exerça pressão na zona acinzentada indicada na ilustração seguinte. Isso pode fazer com que o suporte de documentos do ADF (1) se abra inadvertidamente.



NÃO transporte o produto agarrando-o pela tampa do digitalizador, pela tampa de desencravamento de papel, pela tampa da entrada de alimentação manual (apenas alguns modelos) ou pelo painel de controlo. Se o fizer, o produto pode escorregar-lhe das mãos e cair.



Transporte apenas o equipamento colocando as mãos por baixo da totalidade do mesmo.



Se a tinta entrar em contacto com a sua pele, olhos ou boca, siga estes passos de imediato:

- Se tiver tinta na pele, retire-a imediatamente com água e sabão.
- Se tiver tinta nos olhos, lave-os imediatamente com água. Se não os lavar, poderá ficar com os olhos vermelhos ou com uma inflamação ligeira. Em caso de anomalia, consulte o seu médico.
- Se tiver tinta na boca, cuspa-a e consulte o seu médico imediatamente.

-
- Quando substituir o cartucho de tinta, tenha cuidado para não deixar entrar tinta nos olhos.
 - Mantenha o cartucho de tinta fora do alcance de crianças.
 - Evite engolir tinta.
 - NÃO agite o cartucho de tinta. A tinta pode verter se agitar o cartucho.
 - NÃO desmonte o cartucho de tinta. A tinta pode entrar em contacto com os olhos ou com a pele.

NÃO passe a mão pela extremidade do papel da impressora.
As extremidades afiadas do papel podem provocar ferimentos.

IMPORTANTE

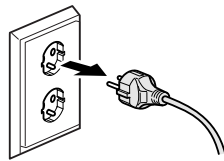
- Uma falha de energia pode apagar informações que se encontram na memória do produto.
 - NÃO ligue o produto a uma tomada elétrica que esteja no mesmo circuito de grandes aparelhos ou de outro equipamento que necessite de uma quantidade significativa de eletricidade para funcionar. O funcionamento deste produto juntamente com outro(s) produto(s) pode criar uma sobretensão, o disparo de disjuntores ou queimar fusíveis.
 - Recomendamos que utilize apenas os nossos cartuchos de tinta genuínos.
A utilização de tinta não genuína pode provocar danos na cabeça de impressão, bem como resultar em variações nas cores e na qualidade de impressão.
-

Ligar o produto em segurança

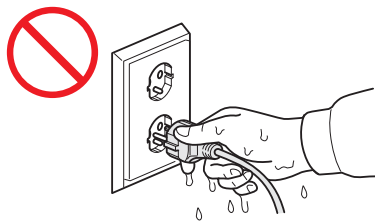
⚠️ ADVERTÊNCIA



Existem elétrodos de alta tensão no interior do produto. Antes de aceder ao interior do produto, inclusive para operações de manutenção de rotina como limpeza, certifique-se de que desligou o cabo de alimentação da tomada elétrica e os cabos telefónicos (RJ-11) (apenas modelos MFC) ou Ethernet (apenas modelos com a interface de LAN com fios) do produto.



NÃO manuseie a ficha com as mãos húmidas.



Certifique-se sempre de que a ficha está completamente inserida.



NÃO deixe que a ficha, a tomada elétrica ou o produto ganhem pó.



NÃO tente reparar este produto por sua conta. Abrir ou retirar tampas pode expô-lo a tensões perigosas e outros riscos, e anular a garantia. Se tiver algum problema com o produto, contacte o Serviço de Apoio ao Cliente da Brother ou o seu revendedor da Brother.



NÃO deixe que nenhum tipo de líquido entre em contacto com a ficha ou a tomada elétrica.



Se água, outros líquidos ou objetos metálicos se introduzirem no produto, desligue-o de imediato da tomada elétrica e contacte o Serviço de Apoio ao Cliente da Brother ou o seu revendedor da Brother.



Este produto deve ser ligado a uma fonte de alimentação CA dentro do intervalo indicado na etiqueta de potência. NÃO o ligue a uma fonte de alimentação CC ou a um inversor. Se tiver dúvidas acerca do tipo de fonte de alimentação que possui, contacte um electricista qualificado.

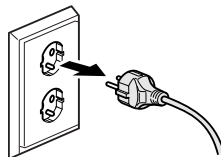


Segurança do cabo de alimentação:

- NÃO coloque nada sobre o cabo de alimentação.
 - NÃO coloque este produto num local onde as pessoas possam pisar o cabo.
 - NÃO coloque este produto numa posição em que o cabo fique esticado ou em que seja exercido qualquer tipo de pressão no cabo.
 - Se o fizer, o cabo pode ficar desgastado ou puído.
-



Este produto possui uma ficha trifásica com ligação à terra. Esta ficha encaixa apenas numa tomada com ligação à terra. Trata-se de uma função de segurança. Se não conseguir inserir a ficha na tomada, contacte um electricista para substituir a tomada obsoleta. NÃO utilize a ficha com ligação à terra fornecida numa tomada diferente das especificadas. Se o fizer, pode provocar um choque elétrico.





(Apenas modelos MFC)

Tenha cuidado quando instalar ou modificar linhas telefônicas.

Nunca toque em fios telefônicos ou terminais que não estejam isolados, a não ser que a linha telefônica tenha sido desligada da tomada de parede. Nunca instale fios telefônicos durante uma tempestade elétrica. Nunca instale uma tomada telefônica de parede num local húmido.



NÃO utilize o produto nem manuseie o cabo se o cabo estiver desgastado ou puído. Se quiser desligar o produto, NÃO toque na parte desgastada/puída.



NÃO puxe o cabo de alimentação CA pelo meio. NÃO coloque nada sobre o cabo de alimentação. NÃO coloque este produto em locais onde as pessoas possam pisar o cabo. Se o fizer, pode provocar um choque elétrico ou incêndio.



A Brother recomenda vivamente que NÃO utilize nenhum tipo de extensão.

Reparar o produto

ADVERTÊNCIA



Se o produto tiver caído ou a caixa estiver danificada, poderá existir a possibilidade de um choque elétrico. Desligue o produto da tomada elétrica e contacte o Serviço de Apoio ao Cliente da Brother ou o seu revendedor da Brother.



Se o produto ficar anormalmente quente, libertar fumo ou cheiros fortes, ou se derramar acidentalmente algum líquido sobre ele, desligue-o imediatamente da tomada elétrica. Contacte o seu revendedor da Brother ou o Serviço de Apoio ao Cliente da Brother.

IMPORTANTE

Se o produto não funcionar normalmente seguindo as instruções de funcionamento, ajuste apenas os controlos abrangidos pelas instruções de funcionamento. O ajustamento incorreto de outros controlos pode causar danos e implicar um extenso trabalho por parte de um técnico qualificado para reparar o produto.

Garantia do produto e responsabilidades

Nenhuma informação deste guia afeta a garantia existente do produto nem pode ser interpretada como conferindo uma garantia adicional do produto. A inobservância das instruções de segurança indicadas neste guia poderá invalidar a garantia do produto.

ADVERTÊNCIA

NÃO deixe que este produto entre em contacto com água. Este produto não deve ser utilizado nas proximidades de água, inclusive perto de uma banheira, um lava-loiças ou uma piscina, de aparelhos que contenham água, inclusive um frigorífico, ou numa cave húmida.

Evite utilizar este produto durante uma tempestade elétrica. Poderá haver um risco remoto de choque elétrico provocado por um relâmpago.

NÃO utilize este produto para comunicar uma fuga de gás perto dessa fuga.

Utilize apenas o cabo de alimentação fornecido com este produto.

⚠ AVISO

Este produto tem de ser instalado perto de uma tomada elétrica de fácil acesso. Em caso de emergência, tem de desligar o cabo de alimentação da tomada elétrica para desligar completamente o produto.

Informações de aprovação (apenas modelos MFC)

ESTE EQUIPAMENTO DESTINA-SE A FUNCIONAR COM UMA LINHA PSTN ANALÓGICA DE DOIS FIOS LIGADA AO CONETOR APROPRIADO.

A Brother avisa que este produto pode não funcionar corretamente num país diferente daquele onde foi originalmente comprado e não oferece qualquer garantia no caso de este produto ser utilizado nas linhas de telecomunicação públicas de outro país.

Declaração de conformidade (apenas Europa)

A Brother Industries Ltd.,
15-1 Naeshiro-cho, Mizuho-ku, Nagoya 467-8561 Japão,
declara que este produto está em conformidade com os requisitos essenciais de todas as diretivas e regulamentos aplicáveis no âmbito da União Europeia.

A declaração de conformidade (DoC) pode ser transferida a partir do nosso sítio web. Visite support.brother.com e:

-> selecione “Manuais”

-> selecione o seu modelo

Declaração de conformidade para R&TTE (Rádio e Telecomunicações), Diretiva 1999/5/CE (apenas Europa) (aplicável a modelos com interfaces de rádio e/ou telecomunicações)

A Brother Industries Ltd.,
15-1 Naeshiro-cho, Mizuho-ku, Nagoya 467-8561 Japão,
declara que estes produtos estão em conformidade com as disposições da Diretiva R&TTE 1999/5/CE. É possível transferir uma cópia da Declaração de conformidade seguindo as instruções da secção Declaração de conformidade (apenas Europa).

LAN sem fios

Esta impressora multifunções é compatível com LAN sem fios.

Banda(s) de frequência 2400 - 2483,5 MHz

Potência máxima da frequência de rádio transmitida na(s) banda(s) de frequência Menos de 20 dBm (p.i.r.e)

NFC (apenas modelos com a função NFC)

Esta impressora multifunções é compatível com NFC (Near Field Communication).

Banda(s) de frequência 13,553 - 13,567 MHz

Ligação LAN (apenas modelos com a função de LAN com fios)

IMPORTANTE

NÃO ligue este produto a uma rede local (LAN) que esteja sujeita a sobretensões.

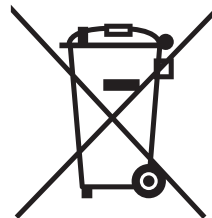
Interferência radioelétrica

Este produto está em conformidade com a norma EN55022 (CISPR Publicação 22)/Classe B. Quando ligar o produto a um computador, certifique-se de que utiliza um cabo USB que não exceda os 2 metros de comprimento.

Informações de reciclagem de acordo com as Diretivas REEE e de Pilhas



Marca do produto



Marca das pilhas

Somente União Europeia

O produto/pilha está marcada com um dos símbolos de reciclagem acima. Isto indica que, no final da vida útil do produto/pilha, este deverá ser eliminado de forma separada num ponto de recolha adequado e não deve ser descartado juntamente com os resíduos domésticos.

Acordo voluntário sobre equipamento de representação gráfica

(Aplicável a modelos novos lançados no mercado da UE após janeiro de 2015.)

A Brother garante que estarão disponíveis peças de substituição durante pelo menos cinco anos após o fim de produção.

Para obter peças de substituição, contacte o seu fornecedor ou revendedor da Brother.

Declaração de Conformidade Internacional da ENERGY STAR®

O objetivo do Programa Internacional da ENERGY STAR® é promover o desenvolvimento e a popularização de equipamento de escritório energeticamente eficiente.

Na qualidade de parceira da ENERGY STAR®, a Brother Industries, Ltd. determinou que este produto cumpre as diretrizes da ENERGY STAR® relativas à eficiência energética.



Marcas comerciais

Microsoft, Windows, Windows Vista e Windows Server são marcas comerciais registadas ou marcas comerciais da Microsoft Corporation nos Estados Unidos e/ou noutros países.

Macintosh, iPad, iPhone, iPod touch e OS X são marcas comerciais da Apple Inc., registadas nos Estados Unidos e noutros países.

AirPrint e o logótipo AirPrint são marcas comerciais da Apple Inc.

AOSS é uma marca comercial da Buffalo Inc.

Wi-Fi e Wi-Fi Direct são marcas comerciais registadas da Wi-Fi Alliance.

WPA e WPA2 são marcas comerciais da Wi-Fi Alliance.

©2015 Google Inc. Todos os direitos reservados.

Android, Google Cloud Print e Google Play são marcas comerciais da Google, Inc. A utilização destas marcas comerciais está sujeita às Google Permissions.

Cada empresa cujo software é mencionado neste manual possui um Contrato de Licença de Software específico que abrange os seus programas.

Quaisquer denominações comerciais e nomes de produtos que apareçam em produtos da Brother, documentos afins e quaisquer outros materiais são marcas comerciais ou marcas registadas das respectivas empresas.

Observações sobre licenças de fonte aberta

Este produto inclui software de fonte aberta.

Para ver as observações sobre licenças de fonte aberta, consulte a secção de transferência de manuais, da página inicial do seu modelo, no Brother Solutions Center em support.brother.com.

Direitos de autor e licença

©2016 Brother Industries, Ltd. Todos os direitos reservados.

Este produto inclui software desenvolvido pelas seguintes entidades:

©1983-1998 PACIFIC SOFTWARES, INC. TODOS OS DIREITOS RESERVADOS.

©2008 Devicescape Software, Inc. Todos os direitos reservados.

Este produto inclui o software “KASAGO TCP/IP” desenvolvido pela ZUKEN ELMIC, Inc.

Outras informações

FlashFX[®] é uma marca comercial registada da Datalight, Inc.

Direitos de autor da FlashFX[®] 1998-2014 Datalight, Inc.

Gabinete de patentes norte-americano 5,860,082/6,260,156

FlashFX[®] Pro[™] é uma marca comercial da Datalight, Inc.

FlashFX[®] Tera[™] é uma marca comercial da Datalight, Inc.

Reliance[™] é uma marca comercial da Datalight, Inc.

Reliance Nitro[™] é uma marca comercial da Datalight, Inc.

Datalight[®] é uma marca comercial registada da Datalight, Inc.

Direitos de autor 1989-2014 Datalight, Inc., Todos os direitos reservados

Serviço de Apoio ao Cliente da Brother

Serviço de Apoio ao Cliente

Visite www.brother.com para obter as informações de contacto do escritório Brother da sua área.

Localização dos centros de assistência

Para se informar sobre os centros de assistência no seu país, contacte o escritório Brother da sua área. Pode encontrar a morada e o telefone de contacto dos escritórios da sua área em www.brother.com seleccionando o seu país.

Utilização ilegal de equipamento de cópia

É considerado crime fazer reproduções de determinados artigos ou documentos com a intenção de cometer uma fraude. Segue-se uma lista não exaustiva de documentos cuja reprodução pode ser ilegal. Aconselhamo-lo a pedir o parecer de um jurista e/ou das autoridades legais competentes se tiver dúvidas sobre um determinado artigo ou documento:

- Dinheiro
- Ações ou outros certificados de aforro
- Certificados de depósito
- Documentos de recruta das forças armadas
- Passaportes
- Selos de correio (cancelados ou não cancelados)
- Documentos de imigração
- Documentos da segurança social
- Cheques ou notas emitidas por entidades governamentais
- Medalhas ou insígnias de identificação

Além disso, determinadas leis nacionais podem não autorizar a cópia de cartas de condução e/ou licenças de condução de veículos.

A cópia de trabalhos protegidos por direitos de autor é ilegal, sendo apenas permitida a cópia de partes desse tipo de trabalhos para “fins lícitos”. Múltiplas cópias implicam uso ilícito. Obras de arte devem ser consideradas equivalentes a obras protegidas por direitos de autor.

brother



www.brotherearth.com

LEX246065-00
POR
Versão 0