

# Guía de seguridad del producto

MFC-J775DW

## Uso de la documentación

Lea este folleto antes de proceder al uso del producto o de realizar cualquier tarea de mantenimiento. Si no se siguen estas instrucciones, puede aumentar el riesgo de sufrir daños personales o materiales, tales como incendios, descargas eléctricas, quemaduras o asfixia.

Lea las instrucciones en su totalidad. Téngalas a mano para consultarlas cuando sea necesario.

## Símbolos y convenciones utilizados en la documentación

Los siguientes símbolos y convenciones se utilizan en toda la documentación.

### **ADVERTENCIA**

**ADVERTENCIA** indica una situación potencialmente peligrosa que, si no se evita, puede provocar la muerte o lesiones graves.

### **AVISO**






**AVISO** indica una situación potencialmente peligrosa que, si no se evita, puede provocar lesiones leves o moderadas.

### **IMPORTANTE**

**IMPORTANTE** indica una situación potencialmente peligrosa que, si no se evita, puede producir daños materiales o pérdida de la funcionalidad del producto.

## NOTA

**NOTA** especifica el entorno operativo, las condiciones de instalación o condiciones especiales de uso.

-  Los iconos de prohibición indican acciones que no se deben realizar.
-  Este icono indica que no se deben utilizar aerosoles inflamables.
-  Este icono indica que no se deben utilizar disolventes orgánicos, como el alcohol y otros líquidos.
-  Los iconos de peligro de descarga eléctrica le advierten de posibles descargas eléctricas.
-  Los iconos de peligro de incendio le advierten de la posibilidad de que se origine un incendio.

**Negrita** La tipografía en negrita identifica teclas específicas del panel de control del equipo o de la pantalla de la computadora.

*Cursiva* La tipografía en cursiva tiene por objeto destacar puntos importantes o derivarle a un tema afín.

Courier New El texto en Courier New identifica los mensajes que aparecen en la pantalla LCD del producto.

Siga todas las advertencias e instrucciones indicadas en el producto.

## NOTA

Para obtener instrucciones e información avanzadas, así como las especificaciones del producto, consulte la Guía del usuario online en <http://support.brother.com/manuals>.

# Compilación y publicación

Los manuales de este producto han sido compilados y publicados bajo la supervisión de Brother Industries, Ltd. y contienen las descripciones y especificaciones más recientes del producto.

El contenido de los manuales y las especificaciones de este producto están sujetos a cambios sin previo aviso.

Brother se reserva el derecho de modificar sin previo aviso las especificaciones y materiales aquí contenidos y no asumirá responsabilidad alguna por daños de ninguna índole (daños indirectos incluidos) producidos al basarse en el material presentado, incluidos, entre otros, los errores tipográficos y de otra naturaleza contenidos en las publicaciones.

## Elegir el lugar de instalación



### ADVERTENCIA



Elija un lugar donde la temperatura oscile entre 10 °C y 35 °C, y la humedad entre el 20 % y el 80 % (sin condensación).



NO permita que el producto entre en contacto con el agua. Este producto no debe utilizarse cerca de agua, como cerca de una bañera, lavabo o piscina, ni cerca de aparatos que contengan agua, como un frigorífico o en un sótano mojado.



NO exponga el producto a la luz solar directa, a temperaturas excesivas, a llamas, gases corrosivos, humedad o polvo. Si lo hace, puede exponerse a un riesgo de descarga eléctrica, cortocircuito o incendio. Además, el producto podría resultar dañado y/o dejar de funcionar.



NO coloque el producto cerca de sustancias químicas o en un lugar en el que estas puedan derramarse sobre él. Si alguna sustancia química entra en contacto con el producto, puede haber riesgo de incendio o de descarga eléctrica. En concreto, disolventes orgánicos o ciertos líquidos como el benceno, disolvente de pintura, quitaesmalte o desodorizante, pueden fundir o disolver la cubierta de plástico y/o los cables, lo que puede originar riesgo de incendio o de descarga eléctrica. Estas u otras sustancias químicas también pueden provocar fallos en el funcionamiento del producto o que este pierda el color.

---



NO coloque los siguientes objetos sobre el producto.

Si estos objetos entran en contacto con las piezas eléctricas del interior del producto, se puede originar un incendio o una descarga eléctrica.

- Objetos metálicos, como un clip o una grapa
  - Metales preciosos, como un collar o un anillo
  - Recipientes que contengan agua o líquidos, como un vaso, un florero o una maceta
- 

En el embalaje del producto se utilizan bolsas de plástico. Las bolsas de plástico no son un juguete. Para evitar el riesgo de asfixia, mantenga estas bolsas fuera del alcance de bebés y niños, y deséchelas de la forma correcta.

## AVISO

Sitúe el producto sobre una superficie plana, nivelada y estable que no esté expuesta a vibraciones ni a golpes, como un escritorio. Sitúe el producto cerca de una toma de teléfono de pared y una toma de corriente de CA estándar.

NO coloque el producto sobre un carro, mostrador o mesa que sea inestable, especialmente si suele haber niños alrededor. El producto es pesado y puede caerse, causándole lesiones a usted o a otras personas y provocando daños graves en el producto. En los productos que tienen función de escaneado existe un riesgo añadido de lesión en caso de ruptura del cristal de escaneado.

---

Evite situar el producto en una zona de paso frecuente. Si tiene que colocarlo en una zona de paso frecuente, asegúrese de que el producto se encuentre en una ubicación segura donde no pueda caerse accidentalmente, lo que, además de poder causarle lesiones, podría dañar gravemente el equipo.

---

Asegúrese de que los cables conectados al producto estén bien instalados, de manera que las personas no puedan tropezarse con ellos.

---

NO coloque objetos pesados sobre el producto.

---

NO coloque ningún objeto alrededor del producto. Los objetos pueden bloquear el acceso a la toma de corriente en caso de emergencia. Es importante que el producto pueda desenchufarse siempre que sea necesario.

---

Cuando varios dispositivos, incluyendo este producto, están conectados a una computadora mediante cables USB, usted podrá sentir una descarga eléctrica al tocar las partes metálicas del producto. Evite tocarlas.

---

## **IMPORTANTE**

---

- NO instale el producto cerca de dispositivos que contengan imanes o generen campos magnéticos. Si lo hace, pueden interferir en el correcto funcionamiento del producto causando problemas en la calidad de impresión.
  - NO instale el producto junto a fuentes de interferencias, como altavoces o bases de teléfonos inalámbricos que no sean de la marca Brother. Si lo hace, estos pueden interferir en el funcionamiento de los componentes electrónicos del producto.
  - NO coloque objetos encima del equipo. Si lo hace, puede aumentar el riesgo de sobrecalentamiento y producir fallos en el producto.
  - NO coloque nada delante del producto que pueda bloquear las páginas impresas o los faxes recibidos. NO coloque ningún objeto en la trayectoria de las páginas impresas o los faxes recibidos.
  - NO incline el producto una vez instalados los cartuchos de tinta. Si lo hace, la tinta puede derramarse y producir daños internos en el producto.
-

# Para utilizar el producto de manera segura

## ⚠ ADVERTENCIA



### PELIGROS DE DESCARGA ELÉCTRICA

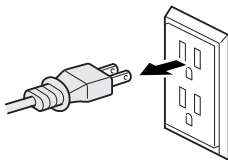
*Si no sigue las advertencias indicadas en esta sección, puede exponerse a un riesgo de descarga eléctrica. Además, podría provocar un cortocircuito, lo que puede originar riesgo de incendio.*

---



El producto contiene en su interior electrodos de alto voltaje. Antes de acceder al interior del producto, incluso para tareas de mantenimiento rutinario como la limpieza, asegúrese de haber desenchufado el cable de alimentación de la toma de corriente de CA, así como todos los cables telefónicos/RJ-11 o cables Ethernet/RJ-45 (solo modelos con la función de LAN cableada) del producto.

NO introduzca objetos de ningún tipo a través de las ranuras u orificios de la carcasa del producto, ya que pueden entrar en contacto con puntos de voltaje peligrosos o provocar un cortocircuito en alguna pieza.



NO manipule el enchufe con las manos mojadas.



Asegúrese siempre de que el enchufe esté totalmente introducido.



Desconecte el enchufe regularmente para limpiarlo. Utilice un paño seco para limpiar la parte inferior de las varillas metálicas del enchufe y la zona entre las varillas. Si el enchufe está conectado a la toma durante un largo periodo de tiempo, el polvo se acumula alrededor de las varillas metálicas del enchufe, lo que puede provocar un cortocircuito que dé lugar a un incendio.

---



NO desmonte ni intente modificar el producto. Esto puede provocar un incendio o descargas eléctricas. Tal conducta también puede estar penada por la ley. Póngase en contacto con el servicio técnico autorizado de Brother para reparaciones y otros servicios.

---



Si el producto se ha caído o si la carcasa ha resultado dañada, puede que se produzca una descarga eléctrica. Desenchufe el producto de la toma de corriente de CA y póngase en contacto con el personal del servicio técnico autorizado de Brother.

---



NO deje caer objetos metálicos o cualquier tipo de líquidos sobre el enchufe del producto. Se puede producir una descarga eléctrica o un incendio.

---



Si entra agua, cualquier otro tipo de líquido o algún objeto de metal en el producto, desenchúfelo inmediatamente de la toma de corriente de CA y póngase en contacto con el personal del servicio técnico autorizado de Brother.

---



Este producto debe conectarse a una fuente de alimentación de CA dentro del rango indicado en la etiqueta de voltaje. NO lo conecte a una fuente de alimentación de CC o a un convertidor. Si no está seguro del tipo de fuente de alimentación que tiene, póngase en contacto con un electricista cualificado.



Seguridad del cable de alimentación:

- NO tire del cable de alimentación de CA por el centro; esto puede provocar la rotura de la unión entre el cable y el enchufe. Si esto ocurriese, podría producirse una descarga eléctrica.
- NO permita que haya objetos apoyados sobre el cable de alimentación.
- NO instale el producto en un lugar en el que alguien pueda pisar el cable.
- NO instale el producto de forma que el cable esté estirado o tensado, ya que podría dañarse o desgastarse.
- NO utilice el producto ni manipule el cable si este último está dañado o desgastado. Si se dispone a desenchufar el producto, NO toque la parte dañada/desgastada.
- Brother recomienda encarecidamente que NO utilice ningún tipo de cable alargador.
- NO utilice ningún cable no incluido con este producto que no cumpla las especificaciones aplicables con respecto a los cables que se describen en la Guía de configuración rápida. Esto puede originar un incendio y causar lesiones. La instalación debe realizarse de forma correcta siguiendo la Guía de configuración rápida.



NO utilice este producto durante una tormenta eléctrica.



Tenga precaución al instalar o modificar líneas telefónicas. No toque nunca los cables o terminales telefónicos que no estén aislados, a no ser que la línea telefónica se haya desenchufado de la toma de pared. Nunca instale cables telefónicos durante una tormenta eléctrica. No instale nunca una toma de teléfono de pared en un lugar con humedad.

---

## PELIGROS DE INCENDIO

*Si no se siguen las advertencias indicadas en esta sección, se puede originar riesgo de incendio.*



NO utilice sustancias inflamables, aerosoles o líquidos/disolventes orgánicos que contengan alcohol o amoníaco para limpiar el interior o el exterior del producto. Si lo hace, se podría originar un incendio o una descarga eléctrica. En su lugar, utilice únicamente un paño seco y sin pelusa. Para obtener instrucciones sobre cómo limpiar el producto, consulte la Guía del usuario online.

---

NO utilice el producto cerca de equipos electromédicos. Las ondas de radio emitidas por el producto pueden afectar a los equipos electromédicos y provocar fallos en su funcionamiento, lo que puede derivar en un accidente o lesión.

---

Para usuarios con marcapasos

Este producto genera un campo magnético de poca intensidad. Si percibe algo inusual en el funcionamiento de su marcapasos cuando se encuentra cerca del producto, aléjese y consulte a un médico inmediatamente.



Si el producto se calienta más de lo normal, desprende humo, genera olores fuertes o si accidentalmente derrama algún líquido sobre él, desenchúfelo inmediatamente de la toma de corriente de CA. Póngase en contacto con el personal del servicio técnico autorizado de Brother.

---

## **⚠ AVISO**

Espere hasta que todas las páginas hayan salido del producto para recogerlas. Si no lo hace, podría lastimarse los dedos con un rodillo y lesionarse.

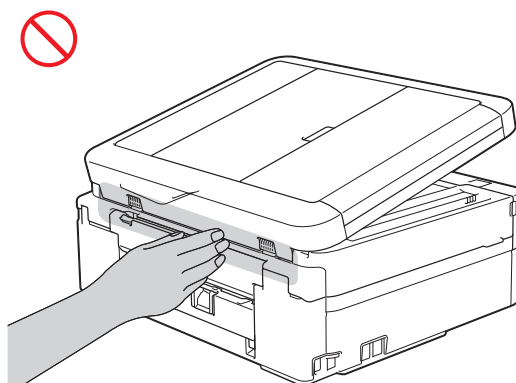
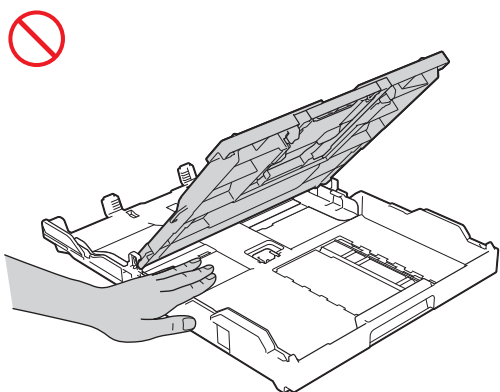
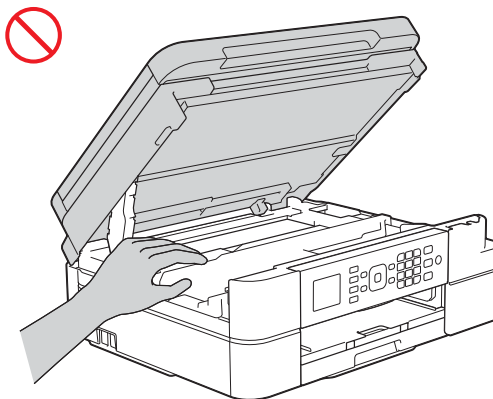
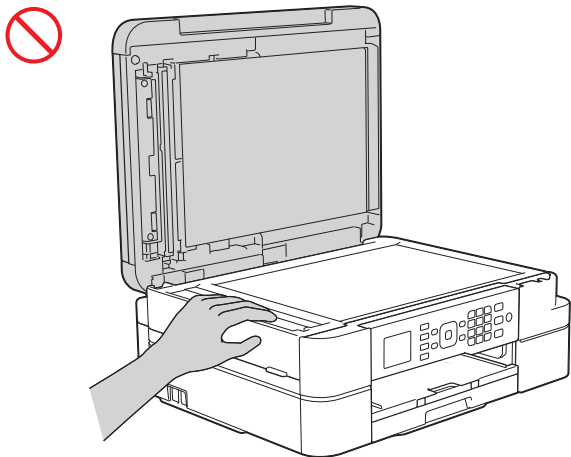
---

NO introduzca las manos o algún objeto extraño por la ranura de inserción de la tinta. Si lo hace, puede lesionarse.



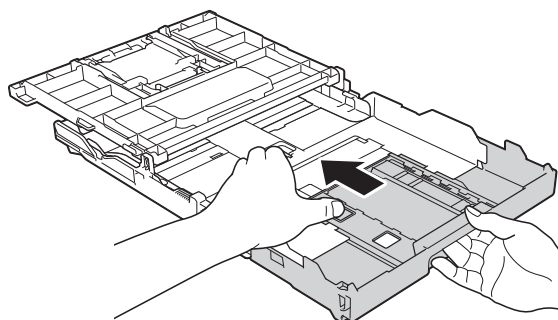
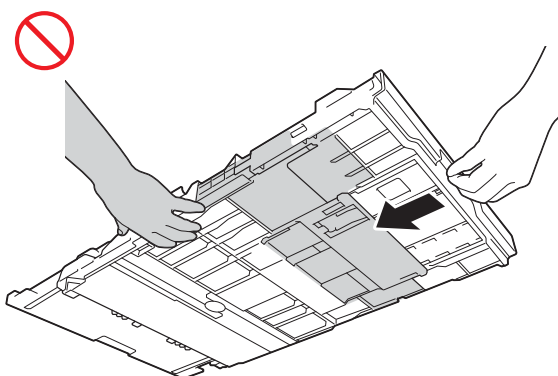
---

Para evitar lesiones, tenga cuidado de no introducir los dedos en las áreas que se muestran en las ilustraciones.



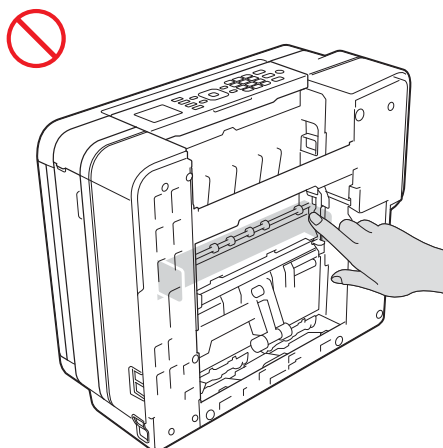
---

Al cambiar el tamaño de la bandeja del tamaño legal al tamaño original, tenga cuidado de no pillarse los dedos en los huecos o ranuras de la parte inferior de la bandeja. De hacerlo, podría lesionarse.



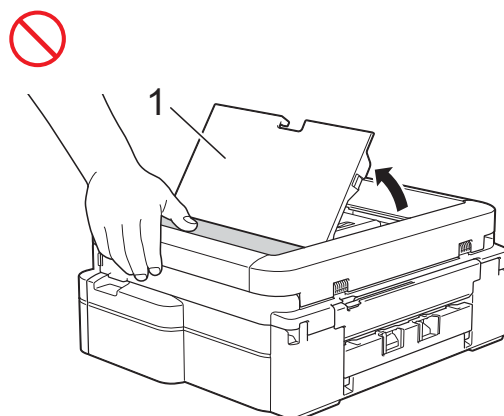
---

NO toque los bordes de las piezas de metal detrás de los rodillos en la zona sombreada en la ilustración. Los bordes de las piezas son afilados y al tocarlos podría cortarse los dedos.



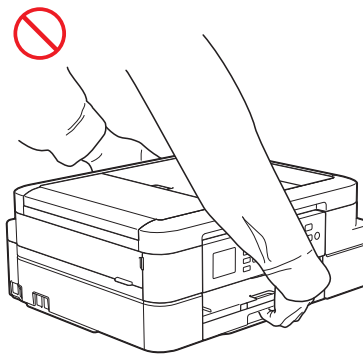
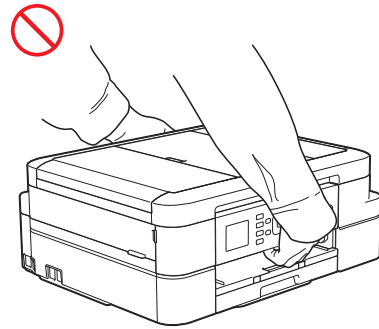
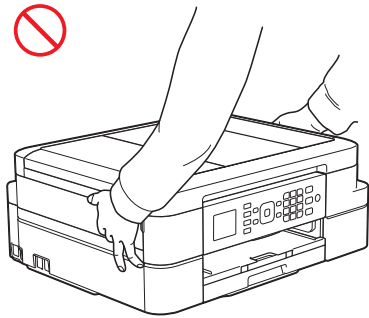
---

No aplique presión con su mano o codo en el área que aparece sombreada en la siguiente ilustración. Si lo hace, puede provocar la apertura involuntaria del soporte de documentos de la unidad ADF (1).

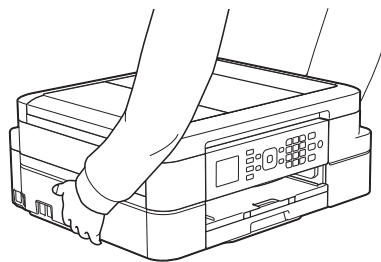


---

NO transporte el producto sujetándolo por la cubierta del escáner, la cubierta para el desatasco de papel, la cubierta de la ranura de alimentación manual o el panel de control. Si lo hace, el producto podría resbalársele de las manos y causar lesiones.



Para transportarlo, coloque las manos debajo del cuerpo del equipo.



---

Si la tinta entra en contacto con la piel o entra en los ojos o la boca, siga los siguientes pasos inmediatamente:

- Si su piel entra en contacto con la tinta, lávese la piel inmediatamente con agua y jabón.
- Si le entra tinta en los ojos, enjuáguese inmediatamente con agua. Si no se lava, puede sufrir una ligera inflamación o rojez en los ojos. Si nota cualquier anomalía, consulte a un médico.
- Si le entra tinta en la boca, escúpala, enjuáguese la boca y consulte a un médico inmediatamente.

- 
- Tenga cuidado de que no le entre tinta en los ojos cuando sustituya el cartucho de tinta.
  - Mantenga el cartucho de tinta fuera del alcance de los niños.
  - NO agite el cartucho de tinta. La tinta puede salirse si agita o gira el cartucho.
  - NO desmonte el cartucho de tinta. El cartucho no podrá utilizarse si se ha desmontado. Es posible que la tinta le entre en los ojos o entre en contacto con su piel si desmonta el cartucho.

## IMPORTANTE

---

- La interrupción de la alimentación eléctrica puede borrar información existente en la memoria del producto.
  - Si el producto no funciona con normalidad cuando se están siguiendo las instrucciones de uso, ajuste solo los controles que se indican en las instrucciones de uso. El ajuste incorrecto de otros controles puede dañar el producto y a menudo será necesario realizar reparaciones importantes por parte de un técnico cualificado para restablecer las condiciones de servicio normales.
  - Un cambio notable en el funcionamiento del producto puede ser indicativo de que hay que repararlo.
  - NO conecte el producto a una toma de corriente de CA controlada por interruptores de pared o temporizadores automáticos, ni al mismo circuito en el que esté conectado un aparato grande, como un dispositivo de aire acondicionado, una copiadora, una trituradora de papel u otro equipo que requiera una cantidad considerable de energía para funcionar. La utilización de este producto a la vez que otro(s) producto(s) puede producir un sobrevoltaje, disparar el disyuntor o fundir el fusible, o bien puede producir un corte del suministro eléctrico. Una interrupción en el suministro de energía puede borrar información de la memoria del producto y, si el suministro se interrumpe constantemente, el producto puede resultar dañado.
  - Se recomienda utilizar cartuchos de tinta originales para sustituir los cartuchos suministrados con el dispositivo. Los cartuchos de tinta no originales pueden producir daños en el cabezal de impresión. Además, puede haber diferencias de estabilidad en el almacenamiento o en los colores. (No todos los cartuchos de tinta no originales producen estos problemas).
-

## **Instrucciones de seguridad importantes**

---

NO intente reparar el producto por su cuenta, ya que al abrir o quitar las cubiertas puede exponerse a puntos de voltaje peligrosos y a otros riesgos, y la garantía puede quedar anulada. Confíe la reparación a un centro de servicio técnico autorizado de Brother. Si desea conocer la ubicación del centro de servicio técnico autorizado de Brother más cercano, póngase en contacto con:

En EE. UU.: 1-877-BROTHER (1-877-276-8437)

En Canadá: [www.brother.ca/support](http://www.brother.ca/support)

# Regulación

## ADVERTENCIA

Durante el uso del equipo telefónico, han de tomarse en todo momento precauciones básicas de seguridad con objeto de reducir el riesgo de incendio, descarga eléctrica y lesiones personales; entre estas precauciones se incluyen las siguientes:

- NO permita que el producto entre en contacto con el agua. Este producto no debe utilizarse cerca de agua, como cerca de una bañera, lavabo o piscina, ni cerca de aparatos que contengan agua, como un frigorífico o en un sótano mojado.
- Evite utilizar este producto durante una tormenta eléctrica. Existe el riesgo remoto de que se produzca una descarga eléctrica debido a los rayos.
- NO utilice este producto para informar de una fuga de gas si se encuentra cerca de la fuga.



Para reducir el riesgo de que se produzcan incendios, descargas eléctricas o lesiones en las personas:

- Utilice únicamente un cable de línea de comunicación telefónica n.º 26 AWG o superior.

## AVISO

Este producto debe instalarse cerca de una toma de corriente de CA a la que se pueda acceder fácilmente. En caso de emergencia, deberá desenchufar el cable de alimentación de la toma de corriente de CA para desconectar completamente la alimentación.

## Notificaciones de la FCC y teléfono estándar

**Estas notificaciones están vigentes únicamente en los modelos vendidos y utilizados en Estados Unidos.**

**Al programar números de emergencia o realizar llamadas de prueba a números de emergencia:**

- Permanezca al habla y explique brevemente al operador el motivo de la llamada antes de colgar.
- Realice estas actividades fuera de las horas punta, como por la mañana temprano o a última hora de la tarde.

Este equipo cumple con la Parte 68 de las normativas de la FCC, así como con los requisitos exigidos por la ACTA. En la parte posterior de este equipo hay una etiqueta que contiene, entre otra información, un identificador del producto con el formato EE. UU.: AAAEQ##TXXXX. Si se solicita, se debe proporcionar este número a la compañía telefónica.

Puede conectar con seguridad este equipo a la línea telefónica por medio de un conector modular estándar, USOC RJ11C.

El enchufe y el conector utilizados para conectar este equipo al cableado y a la red telefónica de las instalaciones deben cumplir con la Parte 68 de las normativas aplicables de la FCC, así como con los requisitos exigidos por la ACTA.

Con este producto se proporcionan un cable de teléfono y un enchufe modular que cumplen la normativa. El equipo se ha diseñado para conectarse a un conector modular compatible que también cumpla con la normativa. Consulte las instrucciones de instalación para obtener detalles.

El REN (número de equivalencia de llamada) se utiliza para determinar el número de dispositivos que se pueden conectar a una línea telefónica. Demasiados REN en una línea telefónica pueden dar lugar a que los dispositivos no suenen al recibir una llamada. En la mayoría de las áreas, la suma de los REN no debe exceder la cantidad de cinco (5,0). Para estar seguro del número de dispositivos que se pueden conectar a la línea, de acuerdo con lo determinado por los REN totales, póngase en contacto con la compañía telefónica local. En el caso de los productos aprobados después del 23 de julio de 2001, el REN para tales productos forma parte del identificador del producto con el formato EE. UU.: AAAEQ##TXXXX. Los dígitos representados mediante ## son el REN sin la coma decimal (por ejemplo, 06 es un REN de 0,6). En el caso de los productos anteriores a esta fecha, el REN se muestra por separado en la etiqueta.

Si este equipo provoca daños en la red telefónica, la compañía telefónica le notificará con anticipación que podría ser necesaria una suspensión temporal del servicio. Sin embargo, si la notificación previa no es factible, la compañía telefónica se lo notificará al cliente lo antes posible. Además, se le informará de su derecho a interponer una demanda en la FCC si lo considera necesario.

La compañía telefónica puede realizar cambios en sus instalaciones, equipos, operaciones o procedimientos que podrían afectar al funcionamiento del equipo. En tal caso, la compañía telefónica se lo notificará con anticipación con el fin de que pueda realizar las modificaciones necesarias para mantener el servicio ininterrumpido.

Si surge algún problema con este equipo, póngase en contacto con el Servicio de atención al cliente de Brother para obtener información sobre la reparación o la garantía. (Consulte *Guía básica del usuario : Números de Brother*). Si este equipo está provocando daños en la red telefónica, la compañía telefónica puede solicitar la desconexión del equipo hasta que se resuelva el problema.

La conexión a un servicio de línea compartida está sujeta a tarifas estatales. Póngase en contacto con la comisión de utilidad pública del estado, la comisión de servicio público o la comisión de la compañía para obtener más información.

Si en su hogar dispone de un dispositivo de alarma con cable conectado a la línea telefónica, asegúrese de que la instalación de este equipo no desactiva el dispositivo de alarma. Si tiene alguna duda sobre qué desactivará el dispositivo de alarma, llame a la compañía telefónica o a un instalador cualificado.

Si no puede solucionar un problema con su producto, llame al Servicio de atención al cliente de Brother.

(Consulte *Números de Brother* en la *Guía básica del usuario*).

## ADVERTENCIA



Para evitar el riesgo de que se produzca una descarga eléctrica, desconecte siempre todos los cables de la toma de la pared antes de reparar, modificar o instalar el equipo.

## IMPORTANTE

---

- Este equipo no se puede utilizar en líneas de teléfonos públicos de la compañía telefónica o en líneas de teléfonos públicos conectadas a líneas compartidas.
  - Brother no puede aceptar ninguna responsabilidad financiera ni de otro tipo que pueda resultar del uso de esta información, incluidos los daños directos, especiales o indirectos. Mediante este documento no se extiende ni se concede garantía alguna.
  - Se ha verificado que este producto cumple con las normas de la FCC, que se aplican únicamente en EE. UU.
-



# Declaración de conformidad de la Comisión Federal de Comunicaciones (FCC) (solo EE. UU.)

---

Parte responsable: Brother International Corporation  
200 Crossing Boulevard  
Bridgewater, NJ 08807-0911 EE. UU.  
TEL: (908) 704-1700

declara que el producto

Nombre del producto: MFC-J775DW

cumple con la Parte 15 de las normativas de la FCC. Su utilización está sujeta a las dos condiciones siguientes:

(1) Este dispositivo no debe causar interferencias dañinas y (2) este dispositivo debe aceptar cualquier interferencia que reciba, incluidas las que puedan causar un funcionamiento no deseado.

Este equipo ha sido probado y se ha observado que cumple con los límites para dispositivos digitales de Clase B, de conformidad con la Parte 15 de las normativas de la FCC. Estos límites están diseñados para proporcionar una protección razonable contra interferencias dañinas en una instalación doméstica. Este equipo genera, utiliza y puede irradiar energía de radiofrecuencia y, si no se instala y se utiliza según las instrucciones, puede causar interferencias dañinas en las comunicaciones por radio. Sin embargo, no se garantiza que no se vayan a producir interferencias en una instalación particular. Si este equipo causa interferencias dañinas en la recepción de radio o televisión, lo que puede determinarse apagando y encendiendo el equipo, el usuario puede tratar de corregirlas llevando a cabo una o varias de las siguientes acciones:

- Vuelva a orientar o a colocar la antena receptora.
- Aumente la separación entre el equipo y el receptor.
- Conecte el equipo a una toma de corriente en un circuito diferente de aquel en el que esté conectado el receptor.
- Para obtener ayuda, póngase en contacto con el distribuidor o con un técnico especializado en radio o televisión.
- Este transmisor no debe ubicarse o utilizarse conjuntamente con otra antena o transmisor.

## IMPORTANTE

---

- Los cambios o las modificaciones que Brother Industries, Ltd. no haya autorizado expresamente podrían anular la autoridad del usuario para utilizar el equipo.
  - Es necesario utilizar un cable específico de interfaz con protección para garantizar el cumplimiento de los límites de los dispositivos digitales de Clase B.
-

## **Aviso sobre la exposición a la RF (solo EE. UU o Canadá) (solo modelos inalámbricos)**

---

Este equipo se ajusta a los límites de exposición a la radiación de la FCC/IC fijados para un entorno no controlado y cumple con las directivas de exposición a la radiofrecuencia (RF) de la FCC y con la norma RSS-102 de las normativas de exposición a la radiofrecuencia (RF) de Industry Canada. Este equipo debe instalarse y utilizarse manteniendo el radiador a una distancia de 20 cm (8 pulg. aproximadamente) como mínimo del cuerpo de la persona.

Cet équipement est conforme aux limites d'exposition aux rayonnements énoncées pour un environnement non contrôlé et respecte les lignes directrices d'exposition aux fréquences radioélectriques (RF) de la FCC et les règles d'exposition aux fréquences radioélectriques (RF) CNR-102 de l'IC. Cet équipement doit être installé et utilisé en gardant une distance de 20 cm (environ 8 po) ou plus entre le radiateur et le corps humain.

## **Conexión inalámbrica (solo México)**

---

La operación de este equipo está sujeta a las siguientes dos condiciones:

- (1) es posible que este equipo o dispositivo no cause interferencia perjudicial y
- (2) este equipo o dispositivo debe aceptar cualquier interferencia, incluyendo la que pueda causar su operación no deseada.

## **Declaración de conformidad de Industry Canada (solo Canadá)**

---

Este dispositivo cumple con las normas RSS exentas de licencia de Industry Canada. Su utilización está sujeta a las dos condiciones siguientes: (1) Este dispositivo no debe causar interferencias y (2) este dispositivo debe aceptar cualquier interferencia, incluidas las que puedan causar un funcionamiento no deseado del dispositivo.

Le présent appareil est conforme aux CNR d'Industrie Canada applicables aux appareils radio exempts de licence. L'exploitation est autorisée aux deux conditions suivantes : (1) l'appareil ne doit pas produire de brouillage, et (2) l'utilisateur de l'appareil doit accepter tout brouillage radioélectrique subi, même si le brouillage est susceptible d'en compromettre le fonctionnement.

## LIMITACIONES DE LOS ACCESORIOS DEL EQUIPO (solo Canadá)

---

### AVISO

Este producto cumple las especificaciones técnicas aplicables de Industry Canada.

Le présent matériel est conforme aux spécifications techniques applicables d'Industrie Canada.

### AVISO

El número de equivalencia de llamada (REN) es una indicación del número máximo de dispositivos que se pueden conectar a una interfaz de teléfono. La terminación en una interfaz puede constar de cualquier combinación de dispositivos siempre y cuando se cumpla el requisito de que la suma de los REN no exceda la cantidad de cinco.

L'indice d'équivalence de la sonnerie (IES) sert à indiquer le nombre maximal de terminaux qui peuvent être raccordés à une interface téléphonique. La terminaison d'une interface peut consister en une combinaison quelconque de dispositifs, à la seule condition que la somme d'indices d'équivalence de la sonnerie de tous les dispositifs n'excède pas 5.

## Para uso exclusivo en EE. UU. y Canadá

---

Estos productos están diseñados para su uso exclusivo en EE. UU. y Canadá. No podemos recomendar el uso de los mismos en otros países puesto que esto supondría una infracción de las normativas de telecomunicaciones de dicho país y puede que los requisitos de alimentación del producto no sean compatibles con los de otros países. El uso de los modelos para EE. UU. o Canadá fuera de estos países se realiza bajo la responsabilidad del usuario y puede acarrear la anulación de la garantía.

## Conexión LAN (solo modelos con la función de LAN cableada)

---

### IMPORTANTE

NO conecte este producto a una conexión LAN que esté sujeta a sobrevoltaje.

---

## Declaración de conformidad de International ENERGY STAR®

---

La finalidad del programa International ENERGY STAR® es promover el desarrollo y la popularización de equipos que utilicen eficientemente los recursos energéticos.

Como empresa asociada a ENERGY STAR®, Brother Industries, Ltd. ha determinado que este producto cumple las especificaciones de ENERGY STAR® relativas a la eficiencia energética.



## Marcas comerciales

Microsoft, Windows, Windows Vista y Windows Server son marcas comerciales registradas o marcas comerciales de Microsoft Corporation en Estados Unidos y/o en otros países.

Macintosh y Mac son marcas comerciales de Apple Inc. registradas en Estados Unidos y en otros países.

App Store es una marca de servicio de Apple Inc.

AOSS es una marca comercial de Buffalo Inc.

WPA y WPA2 son marcas comerciales de Wi-Fi Alliance®.

Android, Google Cloud Print y Google Play son marcas comerciales de Google Inc. El uso de estas marcas está sujeto al permiso de Google.

Mopria® y el logotipo de Mopria® son marcas de servicio y comerciales registradas de Mopria Alliance, Inc. en Estados Unidos y en otros países. Queda estrictamente prohibido su uso no autorizado.

Todas las empresas cuyos programas de software se mencionan en el presente manual cuentan con un Contrato de licencia de software específico para sus programas patentados.

**Cualquier nombre comercial y nombre de producto de las compañías que aparecen en los productos de Brother, documentos relacionados y otros materiales, son marcas comerciales o marcas comerciales registradas de las respectivas compañías.**

## Observaciones sobre la licencia de código abierto

Este producto incluye software de código abierto.

Para consultar las observaciones sobre la licencia de código abierto, vaya a la sección de descargas de manuales en la página de inicio correspondiente a su modelo en Brother Solutions Center aquí: [support.brother.com](http://support.brother.com).

## Copyright y licencia

©2017 Brother Industries, Ltd. Todos los derechos reservados.

Este producto incluye software desarrollado por los siguientes proveedores:

©1983-1998 PACIFIC SOFTWARES, INC. TODOS LOS DERECHOS RESERVADOS.

©2008 Devicescape Software, Inc. Todos los derechos reservados.

Este producto incluye el software "KASAGO TCP/IP" desarrollado por ZUKEN ELMIC, Inc.

## Otra información

FlashFX<sup>®</sup> es una marca comercial registrada de Datalight, Inc.

FlashFX<sup>®</sup> Copyright 1998-2014 Datalight, Inc.

Oficina Estadounidense de Patentes 5,860,082/6,260,156

FlashFX<sup>®</sup> Pro<sup>™</sup> es una marca comercial de Datalight, Inc.

FlashFX<sup>®</sup> Tera<sup>™</sup> es una marca comercial de Datalight, Inc.

Reliance<sup>™</sup> es una marca comercial de Datalight, Inc.

Reliance Nitro<sup>™</sup> es una marca comercial de Datalight, Inc.

Datalight<sup>®</sup> es una marca comercial de Datalight, Inc.

Copyright 1989-2014 Datalight, Inc. Todos los derechos reservados

## Limitaciones legales para la realización de copias

Las reproducciones en color de determinados documentos son ilegales y pueden conllevar responsabilidades penales o civiles. La siguiente lista pretende ser más una guía que una relación exhaustiva de los documentos cuya reproducción está prohibida. En caso de duda, le sugerimos que consulte a la autoridad o asesor pertinente con respecto al documento en cuestión.

A continuación, se enumera una lista de documentos emitidos por el gobierno de Estados Unidos/Canadá, o cualquiera de sus organismos oficiales, estados, territorios o provincias, cuya copia está prohibida:

- Divisas
- Bonos u otros certificados de deuda
- Certificados de depósito
- Sellos fiscales (con o sin matasellos)
- Documentación relacionada con el servicio militar obligatorio
- Pasaportes
- Estadounidense/Canadiense Sellos postales (con o sin matasellos)
- Cupones para alimentos
- Documentación de inmigración
- Cheques o borradores emitidos por organismos oficiales
- Placas o insignias de identificación
- Licencias de conducción de vehículos de motor y certificados de propiedad de los mismos, de acuerdo con determinadas leyes provinciales/estatales

La copia de obras protegidas por derechos de autor puede estar regulada por las leyes federales, estatales o locales. Para obtener más información, consulte a la autoridad o asesor que proceda.

# brother



[www.brotherearth.com](http://www.brotherearth.com)

US-SPA  
Versión 0