



(numai pentru UE)

brother



Ghid de siguranța produsului

MFC-J2330DW/J2730DW/J3530DW/J3930DW

Brother Industries, Ltd.

15-1, Naeshiro-cho, Mizuho-ku, Nagoya 467-8561, Japonia

Vă rugăm să citiți această broșură înainte de a încerca să folosiți produsul sau înainte de a efectua orice operații de întreținere. Nerespectarea acestor instrucțiuni poate determina creșterea riscului de producere a incendiilor, a șocurilor electrice, a arsurilor sau asfixierilor. Brother nu este responsabil pentru daunele produse în cazul în care deținătorul produsului nu a respectat instrucțiunile din acest ghid.

Instrucțiuni de utilizare a acestui ghid:

- 1 Citiți acest ghid în întregime înainte de a utiliza produsul și păstrați-l pentru a-l putea consulta și altă dată.
- 2 Respectați întocmai instrucțiunile din acest ghid și respectați întotdeauna toate avertizările și instrucțiunile marcate pe produs.
- 3 Dacă aveți nelămuriri privind utilizarea produsului după ce ați citit acest ghid, vă rugăm să contactați Centrul de asistență clienți Brother sau dealerul local Brother.
- 4 Pentru a vă asigura că înțelegeți toate instrucțiunile, studiați informațiile referitoare la simbolurile și convențiile folosite în documentație.

Simbolurile și convențiile folosite în documentație

În această documentație sunt folosite următoarele simboluri și convenții.

Respectați toate avertizările și instrucțiunile marcate pe produs.

AVERTIZARE

AVERTIZARE indică o situație potențial periculoasă care, dacă nu este evitată, poate avea ca rezultat decesul sau producerea unor răni grave.

ATENȚIE




ATENȚIE indică o situație potențial periculoasă care, dacă nu este evitată, poate avea ca rezultat producerea unor răni minore sau moderate.

IMPORTANT

IMPORTANT indică o situație potențial periculoasă care, dacă nu este evitată, poate determina producerea unor pagube materiale sau pierderea funcționalității produsului.

NOTĂ

NOTĂ specifică mediul de funcționare, condițiile de instalare sau condițiile speciale de utilizare.

-  Pictogramele de interdicție indică acțiuni care nu trebuie efectuate.
-  Această pictogramă indică faptul că nu trebuie să utilizați aerosoli inflamabili.
-  Această pictogramă indică faptul că nu trebuie să utilizați solvenți organici, precum alcoolul și lichidele.



Pictogramele „Pericol de electrocutare” vă avertizează asupra unor eventuale pericole de electrocutare.



Pictogramele „Pericol de incendiu” vă avertizează cu privire la posibilitatea producerii unui incendiu.

Caractere aldine Caracterele aldine sunt folosite pentru identificarea anumitor taste de pe panoul de control al produsului sau de pe ecranul computerului.

Caractere cursive Caracterele cursive evidențiază un aspect important sau fac referire la un subiect înrudit.

Courier New Textele redactate folosind caractere Courier New identifică mesajele afișate pe ecranul LCD al produsului.

NOTĂ

În figurile din acest ghid este prezentat modelul MFC-J3930DW.

Notificare de întocmire și publicare

Manualele acestui produs au fost întocmite și publicate pentru a oferi cele mai recente informații privind siguranța produsului, disponibile la data publicării. Informațiile din aceste manuale pot fi modificate.

Pentru a descărca cea mai recentă versiune a manualelor, vă rugăm să ne vizitați la adresa support.brother.com.

Alegerea unui loc sigur pentru produsul dumneavoastră



⚠️ AVERTIZARE



Alegeți un loc în care temperatura se menține în intervalul 10 °C - 35 °C, iar umiditatea are valori cuprinse între 20% - 80% (fără condensare).



NU expuneți produsul la acțiunea directă a razelor solare, la căldură excesivă, la flăcări deschise, la gaze corozive, la umezeală sau praf.

În caz contrar, poate apărea riscul de producere a unui incendiu, a unui șoc electric sau a unui scurtcircuit. De asemenea, produsul se poate defecta și/sau nu va mai putea fi folosit.



NU așezați produsul în apropierea unor substanțe chimice sau în locuri în care substanțele chimice se pot vărsa pe acesta.

În cazul în care substanțele chimice vin în contact cu produsul, poate apărea riscul de producere a unui incendiu sau a unui șoc electric.

În particular, solvenții sau lichidele organice precum benzenul, diluanții, decapanții sau substanțele deodorizante pot topi sau dizolva capacul și/sau cablurile din plastic, iar în aceste condiții poate apărea riscul de producere a unui incendiu sau a unui șoc electric. De asemenea, acestea sau alte substanțe chimice pot cauza defectarea sau decolorarea produsului.

⚠ ATENȚIE

Așezați produsul pe o suprafață plană, stabilă, care nu este expusă la șocuri și vibrații, de exemplu, pe un birou. Așezați produsul în apropierea unei prize de telefon și a unei prize de curent standard, cu împământare.

NU așezați pe produs obiecte grele. NU așezați acest produs pe un cărucior, pe un raft sau pe o masă care nu are suficientă stabilitate, în special dacă în apropierea produsului se află și copii. Produsul este greu și poate cădea, putând provoca răni atât dumneavoastră cât și celorlalte persoane din jur, iar produsul poate fi grav avariat. Pentru produsele cu funcționalitate de scanare, există un risc suplimentar de rănire în cazul în care fereastra de sticlă a scannerului se sparge.

Evitați așezarea produsului într-o zonă cu trafic intens. Dacă acesta trebuie să fie așezat într-o zonă cu trafic intens, asigurați-vă că produsul este instalat într-un loc sigur, în care nu poate fi răsturnat accidental, pentru a evita producerea unor accidente și avarierea gravă a produsului.

IMPORTANT

- NU așezați obiecte pe produs. În caz contrar, poate crește riscul de supraîncălzire determinând funcționarea defectuoasă a produsului.
- NU așezați nimic în fața produsului pentru a nu bloca faxurile primite sau paginile imprimate. NU așezați nimic pe traseul parcurs de faxurile primite sau de paginile imprimate.
- NU așezați produsul în apropierea unor surse care produc interferențe, precum difuzoarele sau unitățile de bază ale unor telefoane fără fir, altele decât cele produse de Brother. În caz contrar, acestea pot interfera cu funcționarea componentelor electronice ale produsului.
- NU așezați produsul pe o suprafață înclinată/în pantă. NU înclinați produsul după instalarea cartușelor de cerneală. În caz contrar, cerneala se poate vărsa și pot apărea defecțiuni interne ale produsului.

Măsuri generale de siguranță

! AVERTIZARE

La ambalarea produsului s-au folosit pungi din plastic. Pungile din plastic nu sunt jucării. Pentru a evita pericolul de sufocare, nu lăsați aceste pungi la îndemâna sugarii și a copiilor și eliminați-le în mod corect.

NU utilizați produsul în apropierea echipamentelor medicale. Emisiile radio ale produsului pot afecta echipamentele electrice medicale și pot afecta buna funcționare a acestora, determinând producerea unor accidente medicale.

Pentru utilizatorii cu stimulator cardiac:

Acest produs generează un câmp magnetic slab. Dacă observați că stimulatorul dumneavoastră cardiac prezintă anumite simptome neobișnuite în timp ce vă aflați în apropierea produsului, îndepărtați-vă și consultați imediat medicul.



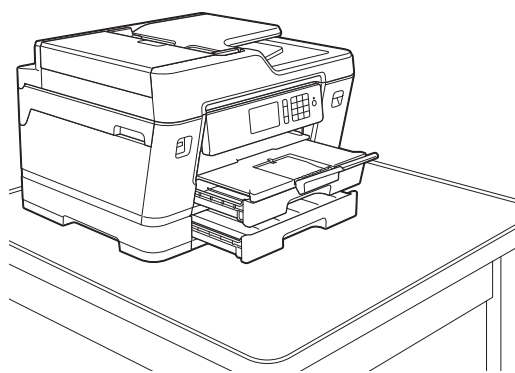
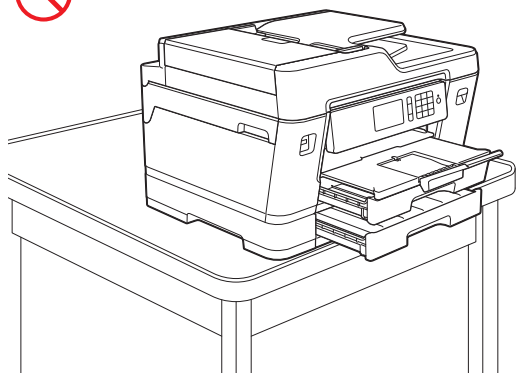
NU folosiți substanțe inflamabile, niciun tip de aerosoli sau solvenți organici/lichide care conțin alcool sau amoniac pentru a curăța interiorul sau exteriorul produsului. În caz contrar, se poate produce un incendiu sau șocuri electrice. Folosiți numai lavete uscate, fără scame. Pentru instrucțiuni privind curățarea produsului, consultați Ghidul utilizatorului Online.

! ATENȚIE

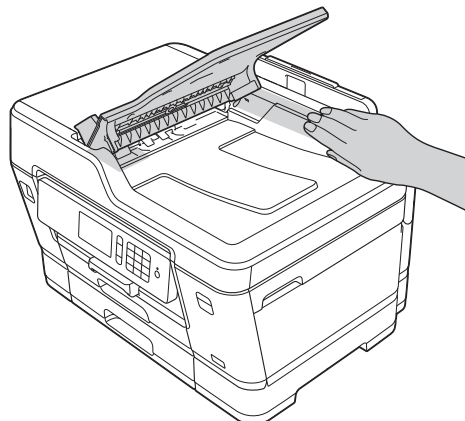
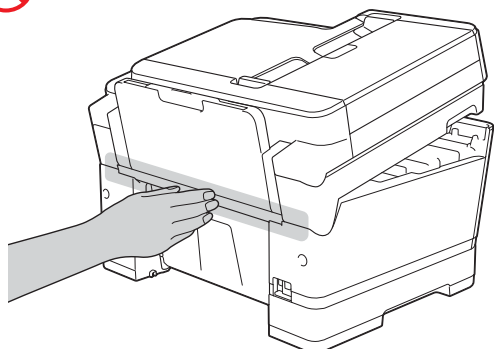
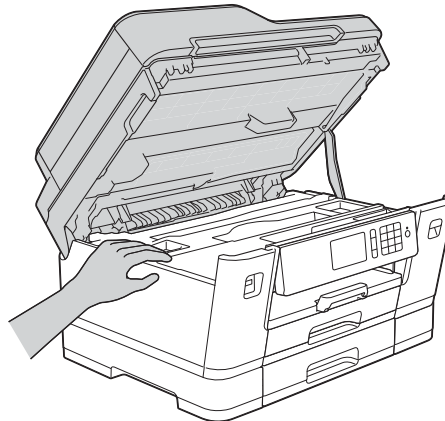
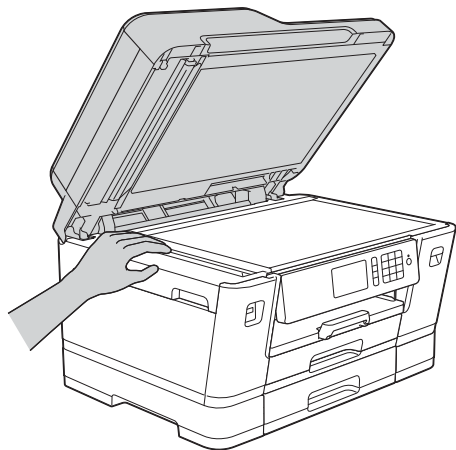
Așteptați ca paginile să fie scoase din produs înainte de a le lua. În caz contrar, vă puteți prinde degetele într-o rolă și vă puteți accidenta.

NU introduceți mâna sau alte obiecte străine în fanta de introducere a cernelii. În caz contrar, vă puteți răni.

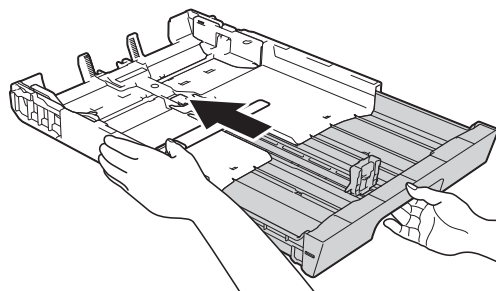
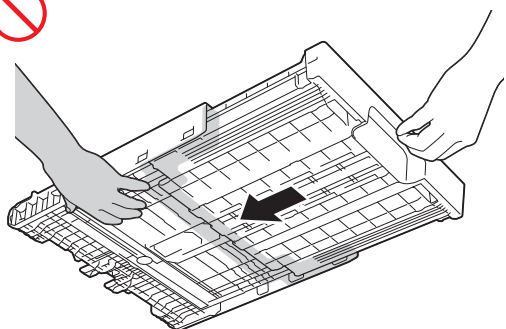
Dacă tava a fost extinsă pentru utilizarea unor formate mari de hârtie precum A3, Legal, Ledger sau Folio, așezați produsul astfel încât tava să nu depășească marginea mesei sau a biroului. Dacă cineva lovește tava, produsul poate cădea și se pot produce răni.



Pentru a preveni producerea de accidente, fiți atenți, nu introduceți degetele în zonele indicate în figurile de mai jos.

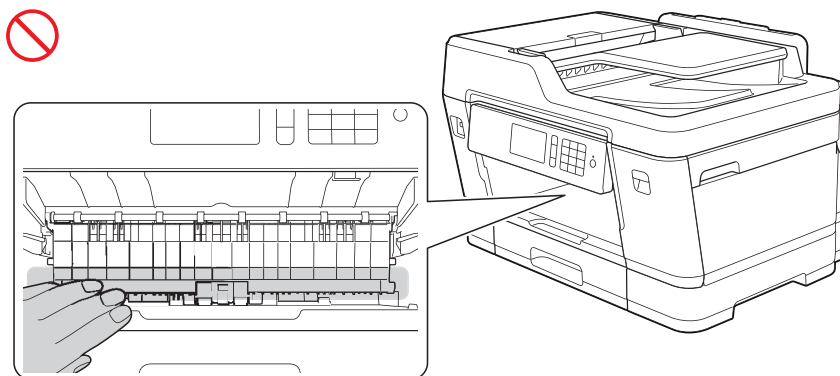


Dacă reglați dimensiunile tăvii de la formatul A3, Legal, Ledger sau Folio la formatul original, aveți grijă să nu vă prindeți degetele în orificiile sau în fantele de pe fundul tăvii.



(MFC-J3530DW/J3930DW)

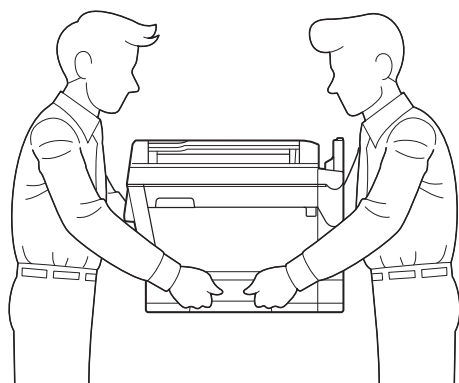
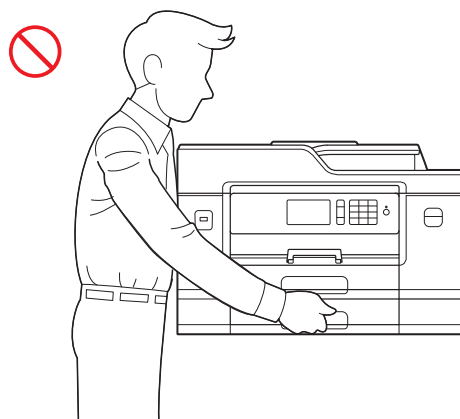
Fiți atenți, nu introduceți degetele în zonele indicate în figurile de mai jos. Vă puteți răni.



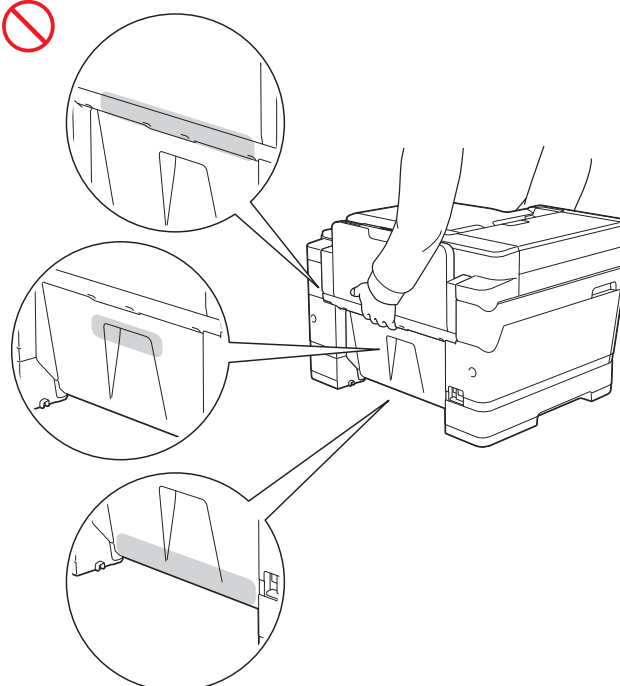
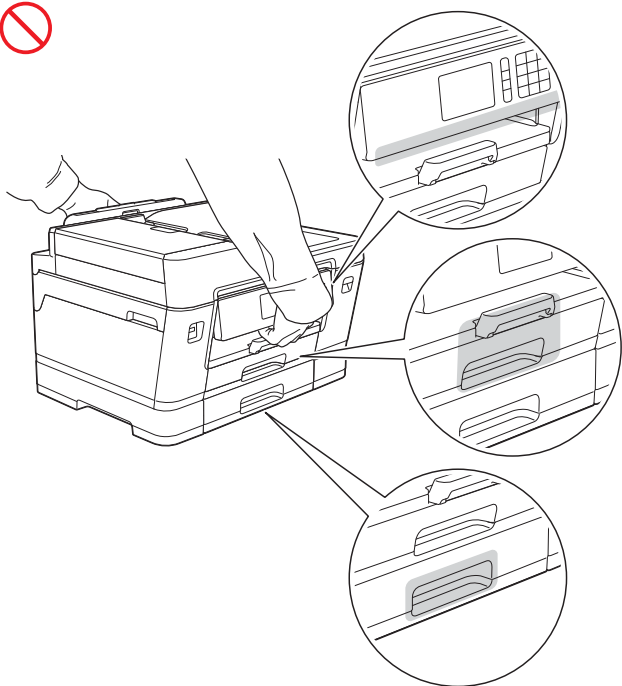
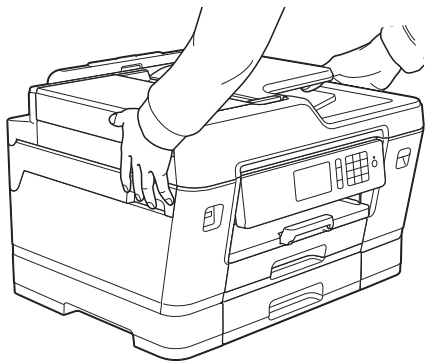
(MFC-J2730DW/J3530DW/J3930DW)

Pentru a preveni producerea unor accidente, produsul trebuie ridicat de cel puțin două persoane. O persoană trebuie să susțină partea din față a produsului, iar cea de a doua persoană, trebuie să susțină partea din spate a produsului, așa cum este prezentat în figura de mai jos. Transportați produsul introducând mâinile în orificiile pentru mâini aflate pe lateralele produsului. Fiți atenți, să nu vă prindeți degetele când așezați produsul jos.

NU transportați produsul ținându-l de tava inferioară, dacă aceasta este instalată. Tava inferioară poate cădea și vă puteți răni.

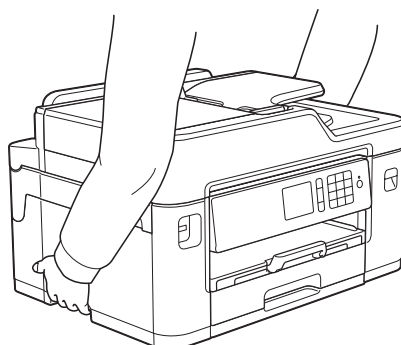


NU transportați produsul ținându-l de zonele prezentate în figuri. În caz contrar, produsul vă poate aluneca din mâini și vă puteți răni.

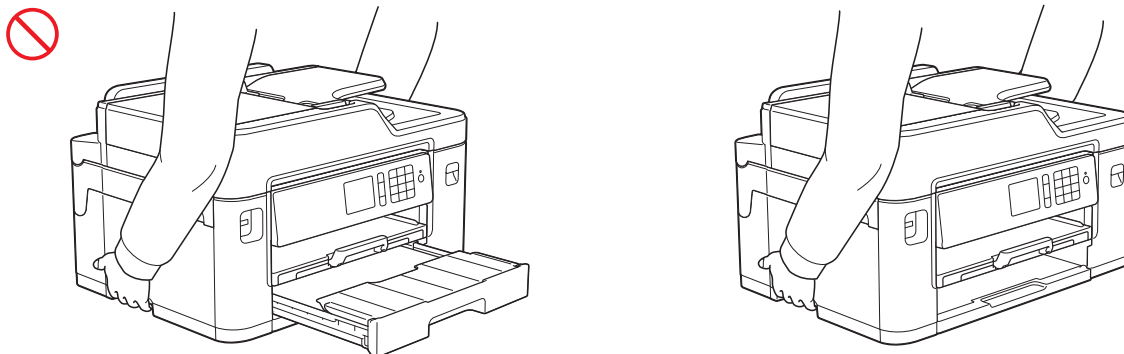


(MFC-J2330DW)

Transportați produsul introducând mâinile în orificiile pentru mâini aflate pe lateralele produsului.



La transportarea produsului, scoateți tăvile dacă acestea au fost extinse pentru utilizarea unor formate mari de hârtie precum Ledger, A3, Legal sau Folio. Sub acțiunea greutateii hârtiei, tăvile pot cădea și vă puteți răni.



În cazul în care cerneala vine în contact cu pielea sau dacă vă intră în ochi sau în gură, vă rugăm să urmați imediat instrucțiunile de mai jos:

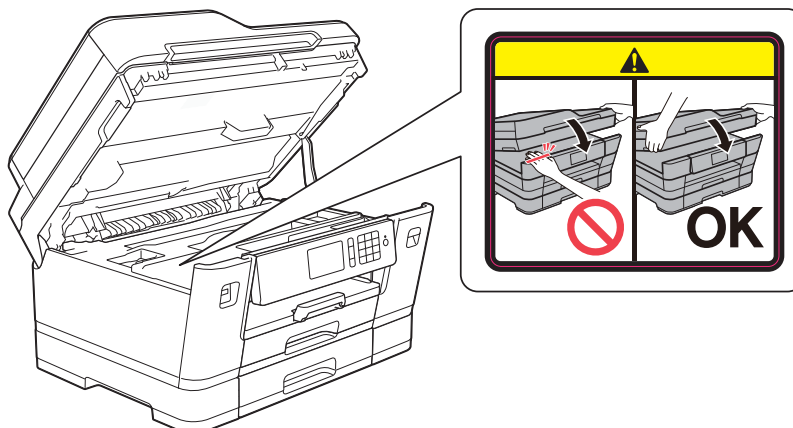
- Dacă cerneala a ajuns pe piele, spălați-vă imediat cu apă și săpun.
- Dacă cerneala v-a intrat în ochi, clătiți imediat ochii cu apă. Dacă nu vă spălați, ochii se pot înroși și se pot produce ușoare inflamații. În cazul în care observați vreo problemă, consultați doctorul.
- Dacă cerneala v-a intrat în gură, scuipați-o și consultați imediat doctorul.

-
- Procedați cu atenție pentru ca cerneala să nu vă intre în ochi în timp ce efectuați operația de înlocuire a cartușului de cerneală.
 - Nu lăsați cartușele de cerneală la îndemâna copiilor.
 - Încercați să nu înghițiți cerneala.
 - NU agitați cartușul de cerneală. În cazul în care cartușul este agitat, cerneala se poate scurge.
 - NU demontați cartușul de cerneală. Cerneala vă poate intra în ochi sau se poate scurge pe piele.

NU treceți mâna de-a lungul marginilor hârtiei de imprimantă.
Vă puteți răni în marginile ascuțite ale hârtiei.

(MFC-J3530DW/J3930DW)

NU îndepărtați și NU deteriorați etichetele de atenționare și de avertizare din interiorul produsului.



IMPORTANT

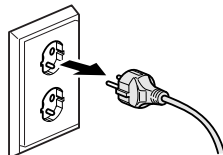
- În cazul unei pene de curent, informațiile din memoria produsului pot fi șterse.
 - NU conectați produsul la o priză de curent aflată pe același circuit cu alte dispozitive mari sau cu alte echipamente mari consumatoare de electricitate. Utilizarea simultană a acestui produs cu celelalte produse poate crea o supratensiune, declanșând disjunctorul sau siguranța circuitului se poate arde.
 - Vă recomandăm să utilizați numai cartușe de cerneală originale. Utilizarea cartușelor de cerneală neoriginale poate avaria capul de imprimare și, de asemenea, poate determina apariția unor diferențe de culoare și poate afecta calitatea imprimării.
-

Conectarea în siguranță a produsului

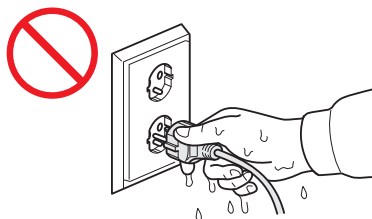
AVERTIZARE



În interiorul produsului se găsesc electrozi de înaltă tensiune. Înainte de a accesa interiorul produsului, inclusiv pentru efectuarea operațiilor uzuale de întreținere, de exemplu pentru curățarea produsului, asigurați-vă că ați scos din priză cablul de alimentare și că ați deconectat cablul de telefon (RJ-11) sau cablurile de conectare la rețeaua Ethernet de la produs.



NU manipulați ștecherul cu mâinile ude.



Asigurați-vă întotdeauna că ștecherul este introdus complet în priză.



NU lăsați praful să se depună pe ștecher, pe priza de curent sau pe produs.



NU încercați să reparați singur produsul. Deschiderea sau scoaterea capacelor vă poate expune la tensiuni periculoase și la alte riscuri și poate anula garanția dumneavoastră. Dacă aveți probleme cu produsul, contactați Centrul de asistență clienți Brother sau dealerul local Brother.



NU permiteți niciunui tip de lichid să vină în contact cu ștecherul sau cu priza de curent.



Dacă în interiorul produsului intră apă, alte lichide sau obiecte metalice, scoateți imediat produsul din priză și contactați Centrul de asistență clienți Brother sau dealerul local Brother.



Acest produs trebuie conectat la o sursă de curent alternativ ale cărei valori nominale sunt cuprinse în intervalul indicat pe eticheta cu specificații nominale. NU îl conectați la o sursă de alimentare cu curent continuu sau la un invertor. Dacă nu știți ce tip de sursă de curent aveți, contactați un electrician calificat.

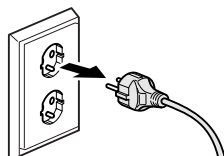


Instrucțiuni de siguranță pentru cablul de alimentare:

- NU amplasați niciun obiect pe cablul de alimentare.
- NU așezați acest produs în locuri de trecere, în care persoanele pot călca pe cablu.
- NU așezați acest produs într-o poziție în care cablul este întins sau este supus, în orice mod, la tensiuni.
- În caz contrar, cablul se va uza sau se va străpunge.



Acest produs este prevăzut cu un ștecher cu 3 fire, cu împământare. Acest ștecher poate fi folosit numai într-o priză cu împământare. Aceasta este o măsură de siguranță. Dacă nu puteți introduce ștecherul în priză, apălați la un electrician pentru a înlocui priza cu un model mai nou. NU utilizați ștecherul cu împământare inclus într-o altă priză cu excepția celor specificate. În caz contrar, se poate produce un șoc electric.



Procedați cu atenție la instalarea sau modificarea liniilor telefonice.

Nu atingeți niciodată firele sau bornele de telefon neizolate, dacă linia telefonică nu a fost deconectată de la priza de perete. Nu instalați niciodată cablurile circuitului telefonic în timpul unei furtuni cu descărcări electrice. Nu instalați niciodată o priză telefonică de perete într-o încăpere umedă.



NU utilizați produsul și NU manevrați cablul dacă acesta s-a uzat sau s-a străpuns. Dacă scoateți din priză produsul, NU atingeți zona de cablu uzată sau străpunsă.



NU trageți de cablul de alimentare cu curent alternativ trăgând de partea din mijloc a acestuia. NU amplasați niciun obiect pe cablul de alimentare. NU așezați acest produs în spații în care cablul de alimentare se află într-o zonă circulată. În caz contrar, se poate produce un șoc electric sau un incendiu.



Brother recomandă să NU utilizați niciun fel de prelungitor.

Efectuarea operațiilor de întreținere a produsului

AVERTIZARE



Dacă produsul a căzut sau în cazul în care carcasa s-a spart, există posibilitatea producerii unui șoc electric. Scoateți produsul din priză și contactați Centrul de asistență clienți Brother sau dealerul local Brother.



Dacă produsul se înfierbântă în mod neobișnuit, degajă fum, produce un miros puternic sau dacă vărsați accidental lichid pe acesta, scoateți imediat produsul din priză. Contactați Centrul de asistență clienți Brother sau dealerul local Brother.

IMPORTANT

Dacă respectați instrucțiunile de utilizare, iar produsul nu funcționează normal, reglați doar comenzile incluse în instrucțiunile de funcționare. Reglarea incorectă a altor comenzi poate avea ca rezultat deteriorarea produsului, iar repunerea produsului în funcțiune va necesita adeseori un efort sporit din partea unui tehnician calificat.

Garanția produsului și responsabilitatea

Niciuna din informațiile din acest ghid nu va afecta garanția existentă a produsului și nu va fi considerată ca reprezentând o garanție suplimentară pentru produs. Nerespectarea instrucțiunilor de siguranță din acest ghid poate duce la pierderea garanției produsului.

AVERTIZARE

NU permiteți ca acest produs să intre în contact cu apa. Acest produs nu trebuie să fie utilizat în apropierea unei surse statice de apă, inclusiv a unei căzi de baie, a unei chiuvete sau a unei piscine; în jurul unor aparate electrocasnice care conțin apă, inclusiv a frigiderelor; sau într-o pivniță în care este umezeală.

Evitați folosirea acestui produs în timpul unei furtuni cu descărcări electrice. Poate exista un risc redus de producere a unui șoc electric din cauza descărcărilor electrice.

NU folosiți acest produs pentru a anunța o scurgere de gaze, dacă vă aflați în apropierea respectivei scurgeri de gaze.

Folosiți numai cablul de alimentare livrat împreună cu acest produs.

ATENȚIE

Acest produs trebuie instalat în apropierea unei prize de curent ușor accesibile. În situații de urgență, trebuie să scoateți cablul de alimentare din priza de curent pentru a opri complet alimentarea.

Informații referitoare la aprobarea produsului

ACEST ECHIPAMENT ESTE CONCEPUT SĂ FUNCȚIONEZE CU O LINIE PSTN ANALOGICĂ CU DOUĂ FIRE, PREVĂZUTĂ CU UN CONECTOR ADECVAT.

Brother vă informează că este posibil ca acest produs să nu funcționeze corect într-o altă țară decât cea din care a fost achiziționat inițial și nu oferă niciun fel de garanții în cazul în care acest produs este utilizat pe liniile publice de telecomunicații din alte țări.

Declarație de conformitate (numai pentru Europa)

Noi, Brother Industries Ltd.

15-1 Naeshiro-cho, Mizuho-ku, Nagoya 467-8561 Japonia

declaram că acest produs respectă cerințele esențiale ale tuturor directivelor și regulamentelor relevante aplicate în Comunitatea Europeană.

Declarația de conformitate (DoC) poate fi descărcată de pe site-ul nostru de internet. Vizitați support.brother.com și:

-> selectați „Manuale”

-> selectați modelul dumneavoastră

Declarația de conformitate pentru Directiva R&TTE (Radio și telecomunicații) 1999/5/CE (numai pentru Europa) (valabilă în cazul modelelor prevăzute cu interfețe radio)

Noi, Brother Industries Ltd.

15-1 Naeshiro-cho, Mizuho-ku, Nagoya 467-8561 Japonia

declaram că aceste produse sunt fabricate în conformitate cu prevederile Directivei R&TTE 1999/5/CE. O copie a declarației de conformitate poate fi descărcată urmând instrucțiunile din secțiunea Declarație de conformitate (numai pentru Europa).

Rețeaua fără fir LAN

Această imprimantă multifuncțională poate fi folosită într-o rețea LAN fără fir.

Banda (benzile) de frecvență: 2400 - 2483,5 MHz

Puterea maximă de radiofrecvență transmisă în banda(benzile) de frecvență: Sub 20 dBm (PIRE - putere izotropică radiată echivalentă)

NFC (numai pentru modelele prevăzute cu funcția NFC)

Această imprimantă multifuncțională este compatibilă cu protocolul NFC (Near Field Communication).

Banda (benzile) de frecvență: 13,553 - 13,567 MHz

Puterea maximă de radiofrecvență transmisă în banda(benzile) de frecvență: Sub 111,5 dBμ V/m la 10 m

Conexiunea LAN (numai pentru modelele cu funcție LAN prin cablu)

ATENȚIE

NU conectați acest produs la o conexiune LAN care prezintă risc de supratensiune.

Informații referitoare la reciclare în conformitate cu directiva WEEE și directiva referitoare la baterii



Marcare produs



Marcare baterie

Numai pentru Uniunea Europeană

Acest produs/această baterie este marcată cu unul din simboluri de reciclare de mai sus. Aceasta înseamnă că la sfârșitul duratei de viață a produsului/bateriei, trebuie să o depozitați la un punct de colectare separată a deșeurilor și nu trebuie să fie aruncată la un loc cu resturile menajere.

Acordul voluntar pentru echipamente imagistice

(Acesta se aplică noilor modele comercializate pe piața UE după ianuarie 2015.)

Brother garantează că piesele de schimb vor fi disponibile cel puțin cinci ani de la scoaterea produsului din fabricație.

Pentru a obține piesele de schimb, vă rugăm să contactați furnizorul sau dealerul Brother.

Mărci comerciale

Windows, Windows Vista și Windows Phone sunt mărci comerciale înregistrate sau mărci comerciale ale Microsoft Corporation în Statele Unite și/sau în alte țări.

Apple, Macintosh și Mac sunt mărci comerciale ale Apple Inc., înregistrate în Statele Unite și în alte țări.

App Store este o marcă de servicii a Apple Inc.

Wi-Fi® este o marcă comercială înregistrată a Wi-Fi Alliance®.

Wi-Fi Protected Setup™ este o marcă comercială a Wi-Fi Alliance®.

Android și Google Play sunt mărci comerciale ale Google, Inc. Utilizarea acestor mărci comerciale se face în conformitate cu permisiunile Google.

magicJack® este o marcă comercială înregistrată a magicJack VocalTec Ltd.

Fiecare companie care a dezvoltat un program software al cărui nume este menționat în acest manual deține un anumit acord de licență pentru respectivul program software, utilizat pentru programele sale brevetate.

Orice denumire comercială sau denumire a produsului companiei care apare pe produsele Brother, documentele asociate și orice alte materiale reprezintă o marcă comercială sau o marcă comercială înregistrată a respectivei companii.

Observații referitoare la licențele programelor cu sursă deschisă

Acest produs include programe software cu sursă deschisă.

Pentru a consulta observațiile referitoare la licențele programelor cu sursă deschisă, vă rugăm să accesați secțiunea de descărcare din pagina de pornire a modelului dumneavoastră de la Brother Solutions Center aflat la adresa support.brother.com.

Drepturile de licență și de autor

©2016 Brother Industries, Ltd. Toate drepturile rezervate.

Acest produs include programe software dezvoltate de următorii furnizori:

©1983-1998 PACIFIC SOFTWARES, INC. TOATE DREPTURILE REZERVATE.

©2008 Devicescape Software, Inc. Toate drepturile rezervate.

Acest produs include programul software „KASAGO TCP/IP” dezvoltat de ZUKEN ELMIC, Inc.

Alte informații

FlashFX® este o marcă comercială înregistrată a Datalight, Inc.

FlashFX® Copyright 1998-2014 Datalight, Inc.

Biroul de brevete al S.U.A. 5.860.082/6.260.156

FlashFX® Pro™ este o marcă comercială a Datalight, Inc.

FlashFX® Tera™ este o marcă comercială a Datalight, Inc.

Reliance™ este o marcă comercială a Datalight, Inc.

Reliance Nitro™ este o marcă comercială a Datalight, Inc.

Datalight® este o marcă comercială înregistrată a Datalight, Inc.

Copyright 1989-2014 Datalight, Inc., Toate drepturile rezervate

Centrul de asistență clienți Brother

Serviciul de asistență clienți

Pentru a afla datele de contact ale biroului local Brother, vizitați www.brother.com.

Amplasarea centrelor de asistență clienți

Pentru a afla adresele centrelor de service, contactați biroul local Brother. Informații despre adresa și telefoanele de contact ale birourilor locale se găsesc la adresa www.brother.com, selectând țara dumneavoastră.

Utilizarea ilegală a echipamentului de copiere

Reproducerea anumitor articole sau documente cu intenția de a comite o fraudă constituie o încălcare a legii. Mai jos vă prezentăm o listă non exhaustivă cu documente după care poate fi ilegal să faceți copii. Vă sugerăm să discutați cu consilierul dumneavoastră pe probleme juridice și/sau cu autoritățile respective, dacă aveți nelămuriri referitoare la un anumit articol sau document:

- Valută
- Titluri sau alte certificate de obligațiuni
- Certificate de depozit
- Documente de serviciu sau proiecte ale forțelor armate
- Pașapoarte
- Timbre poștale (anulate sau nu)
- Documente de imigrare
- Documente de asistență socială
- Cecuri sau polițe emise de agențiile guvernamentale
- Semne sau insigne de identificare

În plus, carnetele de conducere și/sau certificatele de proprietate asupra vehiculelor cu motor nu pot fi copiate în conformitate cu legislația din anumite țări.


Lucrările protejate prin drepturi de autor nu pot fi copiate în mod legal, cu excepția utilizării „în mod echitabil” în conformitate cu prevederile legale referitoare la utilizarea unor secțiuni dintr-o lucrare protejată prin drepturi de autor. Copierea unui document în mai multe exemplare ar putea indica o utilizare necorespunzătoare. Operele de artă trebuie considerate ca fiind lucrări protejate de legislația drepturilor de autor.

Informații privind respectarea Regulamentului 801/2013 al Comisiei

Consumul de energie În așteptare conectat la rețea ¹	MFC-J2330DW MFC-J2730DW MFC-J3530DW	MFC-J3930DW
	cca. 2,2 W	cca. 2,3 W

¹ Toate porturile de rețea sunt activate și conectate

Activarea/dezactivarea funcției Wireless LAN

Pentru a activa sau dezactiva conexiunea la rețeaua wireless, apăsați pe  [Setări] > [Toate setările (Toate set.)] > [Rețea] > [Rețea I/F] > [WLAN] sau pe [Conexiune LAN].

brother



www.brotherearth.com

D01DK1001-00
ROM
Versiunea B