Three overlapping blue circles of varying shades are positioned on the left side of the page, partially overlapping the title text.

# Руководство по безопасности устройства

MFC-J2330DW/J2730DW/J3530DW/J3930DW

Brother Industries, Ltd.

15-1, Naeshiro-cho, Mizuho-ku, Nagoya 467-8561, Japan/Япония

Прочитайте это руководство перед началом работы с изделием и выполнением любых работ по обслуживанию. Невыполнение инструкций, приведенных в этом руководстве, может привести к повышению опасности возгорания, поражения электрическим током, получения ожогов или удушения. Компания Brother не несет ответственности за ущерб, вызванный несоблюдением владельцем оборудования инструкций, приведенных в этом руководстве.

## Как пользоваться этим руководством

- 1 Прежде чем приступать к использованию изделия, полностью прочитайте руководство и сохраните его для справок в дальнейшем.
- 2 Тщательно выполняйте инструкции, приведенные в этом руководстве, и неукоснительно следуйте всем предупреждениям и инструкциям на табличках изделия.
- 3 Если после прочтения руководства остаются сомнения относительно использования изделия, обратитесь в службу поддержки клиентов Brother или к местному дилеру Brother.
- 4 Чтобы полностью понять все инструкции, ознакомьтесь с символами и обозначениями, используемыми в этом руководстве.

# Символы и обозначения, используемые в этом руководстве

В этом руководстве используются следующие символы и обозначения.

Соблюдайте все предупреждения и инструкции на табличках изделия.

## ПРЕДУПРЕЖДЕНИЕ

Знаком ПРЕДУПРЕЖДЕНИЕ отмечены инструкции, несоблюдение которых создает потенциально опасную ситуацию, которая может привести к смертельному исходу или получению тяжелых травм.

## ОСТОРОЖНО

Знаком ОСТОРОЖНО отмечены инструкции, несоблюдение которых создает опасную ситуацию, которая может привести к получению легких и средних травм.

## ВАЖНАЯ ИНФОРМАЦИЯ

Знаком ВАЖНАЯ ИНФОРМАЦИЯ отмечены инструкции, несоблюдение которых создает потенциально опасную ситуацию, которая может привести к повреждению имущества или потере функциональности изделия.

## ПРИМЕЧАНИЕ

В ПРИМЕЧАНИЯХ указываются эксплуатационные условия, условия для установки или особые условия использования.

-  Запрещающие значки указывают действия, которые не должны выполняться.
-  Этот значок указывает на то, что использование огнеопасных аэрозолей запрещено.
-  Этот значок указывает на то, что использование органических растворителей (например, спирта и тому подобных жидкостей) запрещено.
-  Значки электрической опасности указывают на возможность поражения электрическим током.
-  Значки пожароопасности указывают на возможность возгорания.

<b>Полужирный шрифт</b>	Полужирным шрифтом выделены определенные кнопки на панели управления изделия или на экране компьютера.
<i>Курсив</i>	Курсивом выделена важная информация или ссылки на связанные разделы.
Courier New	Шрифтом Courier New выделены сообщения, отображаемые на ЖК-дисплее изделия.

## ПРИМЕЧАНИЕ

На рисунках в этом руководстве показана модель MFC-J3930DW.

## Составление и публикация

Руководства по этому изделию составлены и опубликованы для предоставления последней на момент публикации информации о безопасном использовании изделия. Информация, содержащаяся в этих руководствах, может быть изменена.

Последние версии руководств можно загрузить с веб-сайта [support.brother.com](http://support.brother.com).

## Выбор безопасного места для установки изделия



### ПРЕДУПРЕЖДЕНИЕ



Выберите такое место, где температура поддерживается в диапазоне от 10 °С до 35 °С, а влажность — от 20 % до 80 % (без конденсации).



**НЕ ПОДВЕРГАЙТЕ** изделие воздействию прямого солнечного света, чрезмерного нагревания, открытого пламени, коррозионных газов, влаги или пыли. Несоблюдение этого требования может привести к поражению электрическим током, короткому замыканию или возгоранию. Кроме того, возможно повреждение изделия и/или его выход из строя.



НЕ УСТАНОВЛИВАЙТЕ изделие рядом с химикатами или в местах, где на него могут попасть брызги химикатов.

При попадании химикатов на изделие возникает опасность возгорания или поражения электрическим током.

Химикаты (особенно органические растворители, а также такие жидкости, как бензол, разбавитель для краски, смывка для лака или дезодорант) могут разъедать или растворять пластмассовый материал корпуса и/или оболочку кабелей, что способно привести к возгоранию или поражению электрическим током. Кроме того, эти или другие химикаты могут привести к неправильной работе изделия или его обесцвечиванию.

---

## **⚠ ОСТОРОЖНО**

Устанавливайте изделие на ровной устойчивой поверхности, не подверженной сотрясениям и вибрации (например, на столе). Устанавливайте изделие рядом с телефонной розеткой и стандартной заземленной электрической розеткой.

---

НЕ СТАВЬТЕ на изделие тяжелые предметы. НЕ УСТАНОВЛИВАЙТЕ изделие на неустойчивых тележках, стойках или столах (особенно если рядом с изделием могут находиться дети). Изделие обладает большой массой и может упасть, что способно привести к травмам пользователя и окружающих, а также повреждению самого изделия. Изделия, имеющие функцию сканирования, представляют дополнительную опасность, поскольку стекло сканера может разбиться.

---

Не устанавливайте изделие в проходных местах. Если изделие все же необходимо установить в таком месте, убедитесь, что на него никто не натолкнется по неосторожности, поскольку это может привести к травме и серьезному повреждению изделия.

---

## **ВАЖНАЯ ИНФОРМАЦИЯ**

- НЕ СТАВЬТЕ на изделие никакие предметы. Несоблюдение этого требования может привести к перегреву изделия в случае его неисправности.
- НЕ СТАВЬТЕ перед изделием никакие предметы, которые могут заблокировать выход принятых факсов или отпечатанных страниц. НЕ СТАВЬТЕ никакие предметы на пути вывода принятых факсов или отпечатанных страниц.
- НЕ УСТАНОВЛИВАЙТЕ изделие рядом с источниками помех (например, рядом с колонками или базовыми станциями беспроводных телефонов, произведенных не компанией Brother). Несоблюдение этого требования может привести к возникновению помех в работе электронных компонентов изделия.
- НЕ УСТАНОВЛИВАЙТЕ изделие на наклонной поверхности. НЕ НАКЛОНЯЙТЕ изделие после установки чернильных картриджей. Несоблюдение этого требования может привести к разлитию чернил и повреждению внутренних компонентов изделия.

# Общие меры предосторожности

## ⚠ ПРЕДУПРЕЖДЕНИЕ

Для упаковки компонентов изделия используются пластиковые пакеты. Пластиковые пакеты — не игрушка. Во избежание удушья не позволяйте детям играть с этими пакетами и утилизируйте их должным образом.

НЕ ИСПОЛЬЗУЙТЕ это изделие рядом с медицинским оборудованием. Радиоизлучение, создаваемое изделием, может вызывать сбои в работе электронного медицинского оборудования, что способно привести к несчастному случаю.

Для пользователей с кардиостимуляторами

Это изделие генерирует слабое магнитное поле. Если находясь рядом с изделием, вы испытываете необычные симптомы, отойдите от изделия и немедленно обратитесь к врачу.



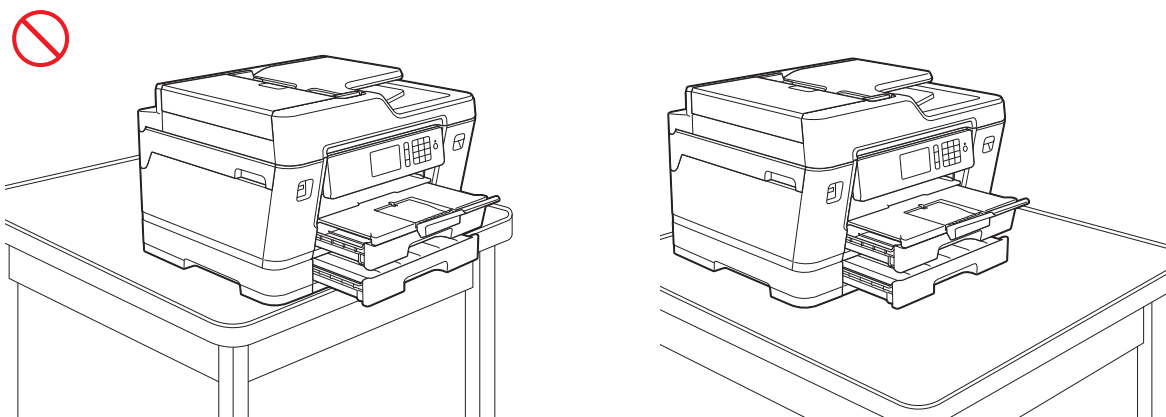
НЕ ИСПОЛЬЗУЙТЕ для очистки внутренних или внешних частей изделия воспламеняющиеся вещества, аэрозоли или органические растворители/жидкости, содержащие спирт или аммиак. Несоблюдение этого требования может привести к возгоранию или поражению электрическим током. Очищайте изделие только сухой безворсовой тканью. Для получения инструкций по очистке изделия см. Интерактивное руководство пользователя.

## ⚠ ОСТОРОЖНО

Прежде чем подбирать страницы, дождитесь их полного выхода из изделия. Несоблюдение этого требования может привести к захвату пальцев роликами и травме.

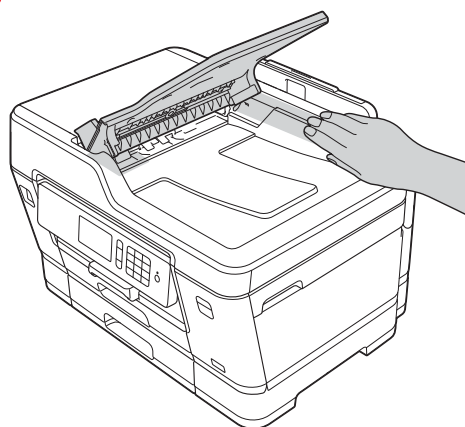
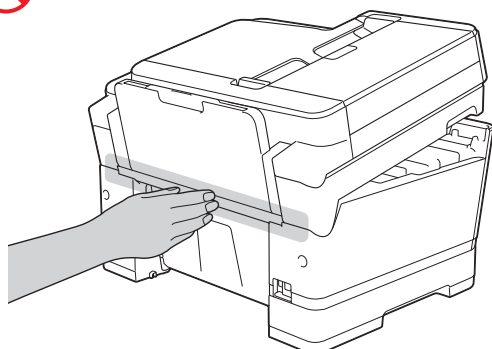
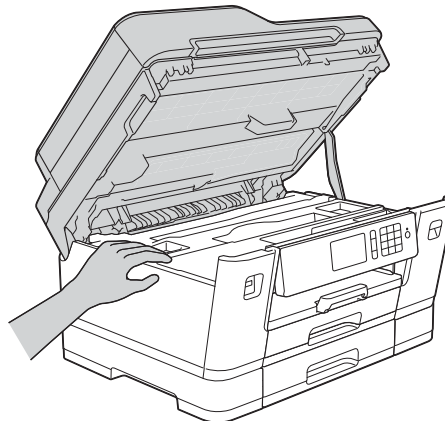
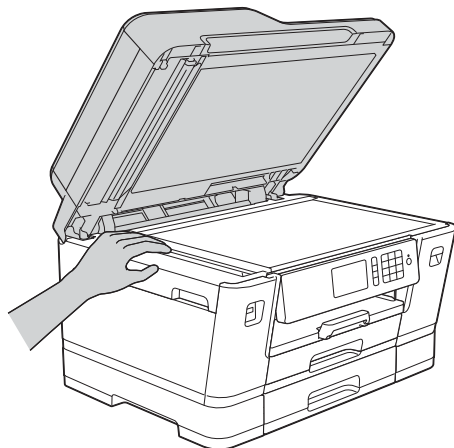
НЕ ПРОСОВЫВАЙТЕ руки или любые посторонние предметы в гнездо для установки чернильных картриджей. Несоблюдение этого требования может привести к травме.

Если лоток раздвинут для загрузки бумаги больших форматов (например, A3, Legal, Ledger или Folio), расположите изделие таким образом, чтобы лоток не выступал за край стола. Если случайно задеть лоток, изделие может упасть и причинить травму.



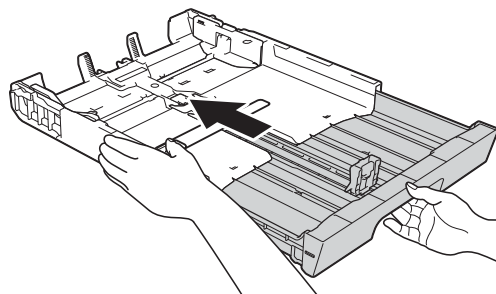
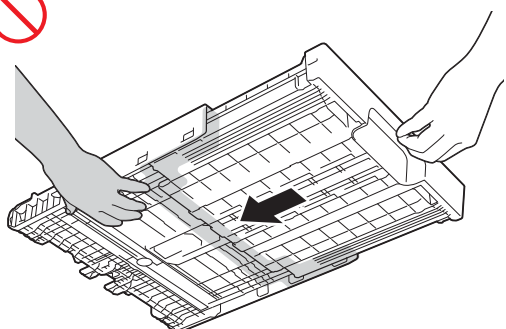
---

Во избежание травм соблюдайте осторожность и не касайтесь пальцами областей, показанных на рисунках.



---

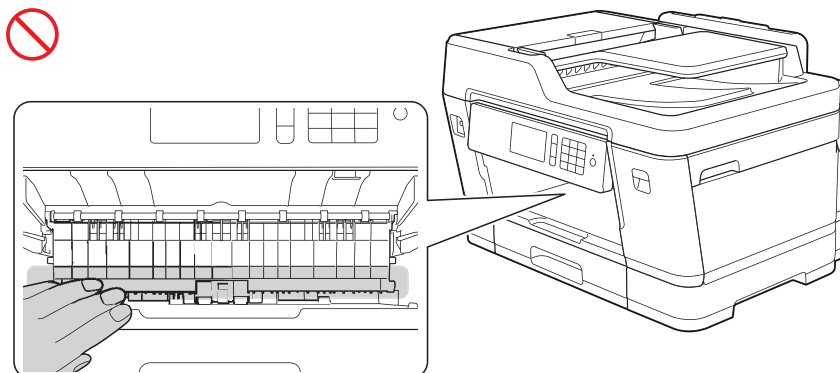
При переключении ограничителей лотка с формата A3, Legal, Ledger или Folio на исходный формат соблюдайте осторожность, чтобы не защемить пальцы в щелях или слотах основания лотка.



---

(MFC-J3530DW/J3930DW)

Соблюдайте осторожность и не касайтесь пальцами областей, показанных на рисунках. Это может привести к травме.

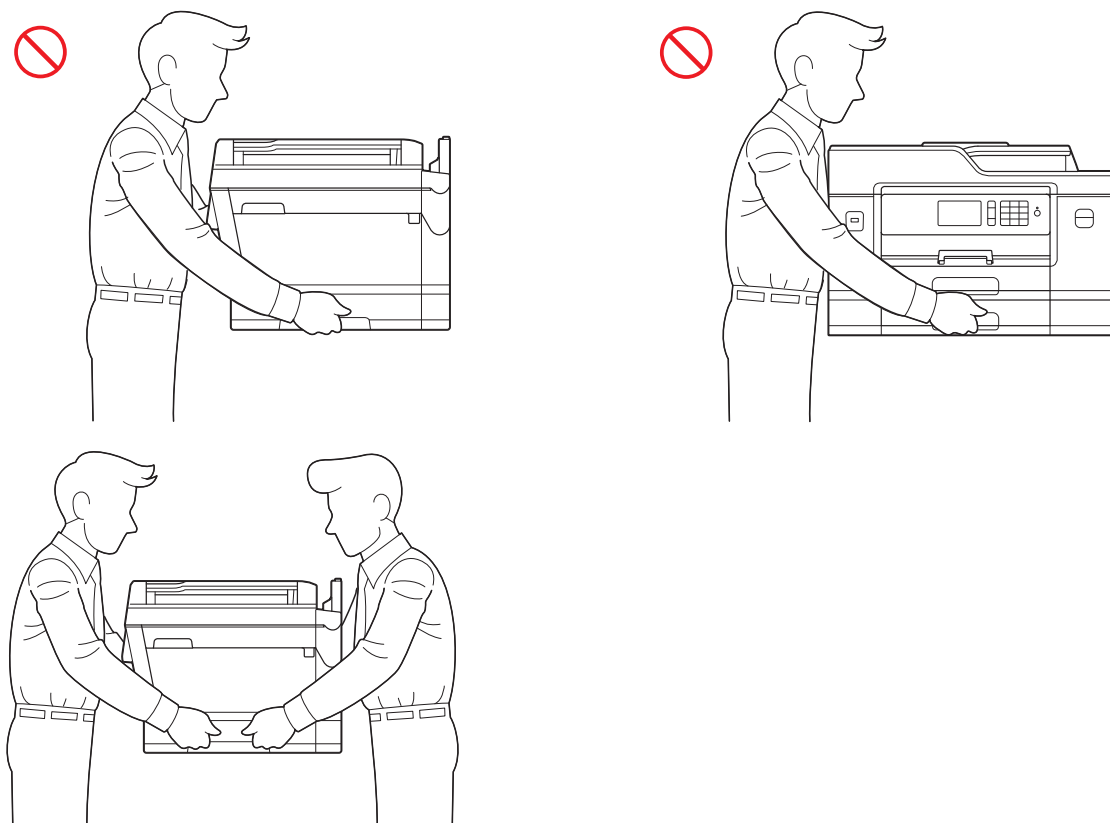


---

(MFC-J2730DW/J3530DW/J3930DW)

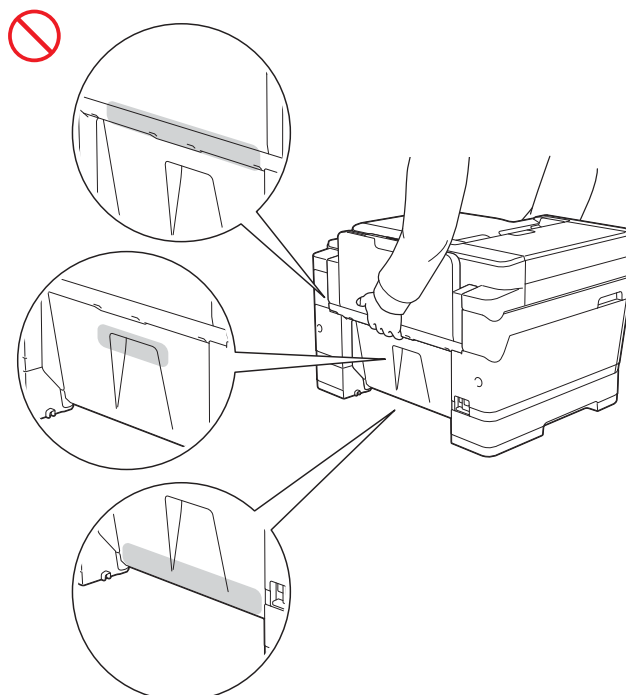
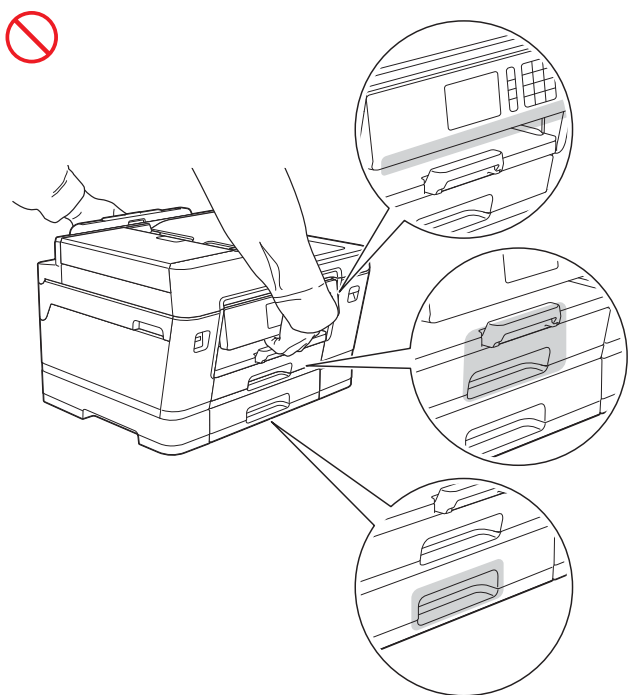
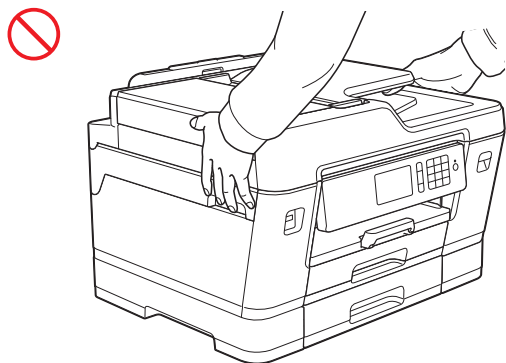
Во избежание травм поднимать изделие необходимо по крайней мере вдвоем. Один человек должен поднимать переднюю часть изделия, а второй — заднюю часть изделия, как показано на следующем рисунке. Переносите изделие, удерживая его обеими руками за захваты для переноски, расположенные с обеих сторон изделия. Соблюдайте осторожность, чтобы не защемить пальцы при установке изделия на поверхность.

**НЕ ПЕРЕНОСИТЕ** изделие за установленный нижний лоток. Нижний лоток может упасть и привести к травме.



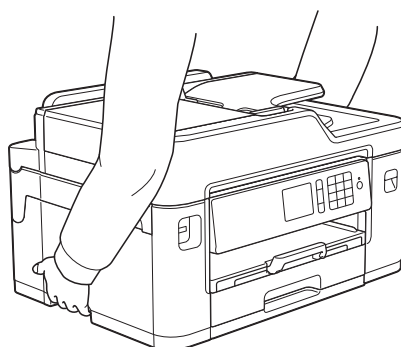
---

**НЕ ПЕРЕНОСИТЕ** изделие за участки, показанные на рисунках. В этом случае изделие может выскользнуть из рук и привести к травме.



(MFC-J2330DW)

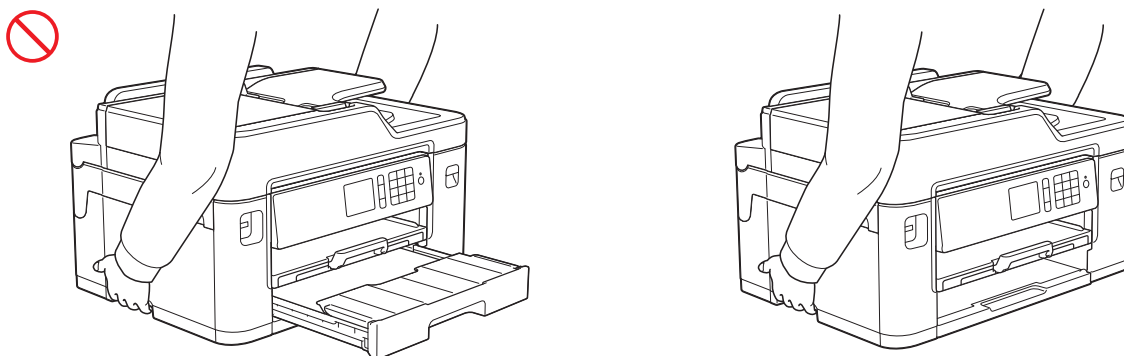
Переносите изделие, удерживая его обеими руками за захваты для переноски, расположенные с обеих сторон изделия.





---

Прежде чем переносить изделие, снимите лотки, если они были раздвинуты для загрузки бумаги больших форматов, например Ledger, A3, Legal или Folio. Под весом бумаги, загруженной в лоток, он может выпасть и привести к травме.



---

Если чернила попали на кожу, в глаза или в рот, немедленно выполните следующие действия.

- Если чернила попали на кожу, немедленно смойте их водой с мылом.
- Если чернила попали в глаза, немедленно промойте глаза водой. В противном случае возможно покраснение или умеренное воспаление глаз. В случае любых нарушений обратитесь к врачу.
- Если чернила попали в рот, выплюньте их и немедленно обратитесь к врачу.

- 
- Соблюдайте осторожность и не допускайте попадания чернил в глаза при замене чернильных картриджей.
  - Храните чернильные картриджи в местах, недоступных для детей.
  - Не проглатывайте чернила.
  - НЕ ВСТРЯХИВАЙТЕ чернильные картриджи. При встряхивании чернила могут вытечь из картриджей.
  - НЕ РАЗБИРАЙТЕ чернильные картриджи. Чернила могут попасть в глаза или на кожу.

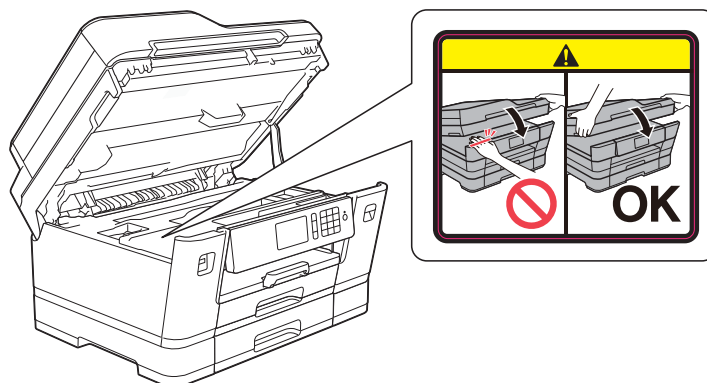
---

НЕ ПРОВОДИТЕ рукой по краям бумаги для печати.  
Острые края бумаги могут причинить травму.

---

(MFC-J3530DW/J3930DW)

НЕ снимайте и не повреждайте предупреждающие и предостерегающие наклейки, расположенные внутри изделия.



## ВАЖНАЯ ИНФОРМАЦИЯ

---

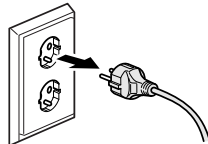
- Отключение электропитания может привести к удалению информации, хранящейся в памяти изделия.
  - НЕ ПОДКЛЮЧАЙТЕ изделие к электрической розетке, к которой подключены мощные электроприборы или другое оборудование, потребляющее большой электрический ток. Эксплуатация этого изделия одновременно с другими изделиями может вызвать электрическое перенапряжение, срабатывание прерывателя цепи или перегорание предохранителя.
  - Рекомендуется использовать только оригинальные чернильные картриджи. Использование неоригинальных чернил может привести к повреждению печатающей головки, искажению цветов и ухудшению качества печати.
- 

## Безопасное подключение изделия

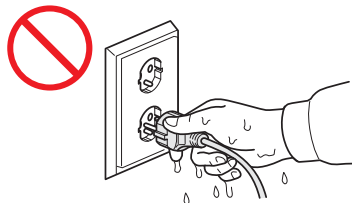
### ПРЕДУПРЕЖДЕНИЕ



Внутри изделия имеются высоковольтные электроды. Перед выполнением любых работ внутри изделия, в том числе при плановом обслуживании, очистке и т. п., убедитесь, что кабель питания отключен от электрической розетки, а телефонные кабели (RJ-11) или кабели Ethernet отключены от изделия.



НЕ ПРИКАСАЙТЕСЬ к вилке кабеля питания мокрыми руками.



Всегда убеждайтесь в том, что вилка плотно вставлена в розетку.



НЕ ДОПУСКАЙТЕ скопления пыли на вилке, сетевой розетке или на изделии.

---



НЕ ПЫТАЙТЕСЬ выполнять обслуживание изделия самостоятельно. Открытие или снятие крышек может подвергнуть вас опасности воздействия высокого напряжения и привести к аннулированию гарантии. При возникновении любых проблем во время работы с изделием обращайтесь в службу поддержки клиентов Brother или к местному дилеру Brother.

---



НЕ ДОПУСКАЙТЕ попадания на вилку или сетевую розетку каких-либо жидкостей.

---



При попадании воды, других жидкостей или металлических предметов внутрь изделия немедленно отключите изделие от электрической розетки и обратитесь в службу поддержки клиентов Brother или к местному дилеру Brother.

---



Изделие необходимо подключать к источнику питания переменного тока с характеристиками, указанными на паспортной табличке. НЕ ПОДКЛЮЧАЙТЕ изделие к источнику постоянного тока или инвертору. Если характеристики имеющегося источника питания неизвестны, обратитесь к квалифицированному электрику.

---

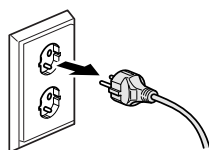


Безопасность кабеля питания

- НЕ СТАВЬТЕ никакие предметы на кабель питания.
- НЕ УСТАНОВЛИВАЙТЕ это изделие в таких местах, где кто-то может наступить на кабель.
- НЕ УСТАНОВЛИВАЙТЕ изделие таким образом, чтобы кабель натянулся, или же на него приходились другие нагрузки.
- Несоблюдение этого требования может привести к износу или потертости кабеля.



Изделие снабжено 3-полюсной заземленной вилкой питания. Вилка подходит только к розеткам с заземлением. Это функция, обеспечивающая безопасность работы. Если вставить вилку в розетку не удастся, вызовите электрика для замены устаревшей розетки. НЕ ИСПОЛЬЗУЙТЕ прилагаемую заземленную вилку кабеля питания ни с какими другими розетками, кроме указанных. Это может привести к поражению электрическим током.



При прокладке или модификации телефонных линий соблюдайте осторожность. Ни в коем случае не прикасайтесь к неизолированным проводам или контактам телефонной линии, если линия не отключена от настенной розетки. Запрещается выполнять прокладку телефонной линии во время грозы. Запрещается устанавливать настенную телефонную розетку в сыром помещении.



НЕ ИСПОЛЬЗУЙТЕ изделие и не трогайте кабель питания, если он изношен или потерт. Отключая изделие от розетки, НЕ ПРИКАСАЙТЕСЬ к поврежденным/потертым частям.



НЕ ТЯНИТЕ за кабель питания, беритесь только за вилку. НЕ СТАВЬТЕ никакие предметы на кабель питания. НЕ УСТАНОВЛИВАЙТЕ изделие в таких местах, где на кабель питания можно наступить. Это может привести к поражению электрическим током или возгоранию.



Компания Brother настоятельно рекомендует НЕ ИСПОЛЬЗОВАТЬ удлинители любого типа.

---

# Обслуживание изделия

## ПРЕДУПРЕЖДЕНИЕ



В случае падения изделия или повреждения его корпуса существует опасность поражения электрическим током. Отключите изделие от электрической розетки и обратитесь в службу поддержки клиентов Brother или к местному дилеру Brother.

---



В случае чрезмерного нагрева изделия, появления дыма или сильного запаха, или если на него по неосторожности пролита жидкость, немедленно отключите изделие от электрической розетки. Обратитесь в службу поддержки клиентов Brother или к местному дилеру Brother.

---

## ВАЖНАЯ ИНФОРМАЦИЯ

---

Если при соблюдении инструкций по эксплуатации изделие не работает должным образом, выполняйте только настройки, описанные в инструкциях по эксплуатации. Неправильная настройка других функций может привести к повреждению изделия, которое зачастую может быть устранено только после серьезного ремонта, выполненного квалифицированным специалистом.

---

# Гарантия на изделие и ответственность

Никакие сведения, содержащиеся в настоящем руководстве, не влияют на существующую гарантию на изделие и не могут быть истолкованы как повод для предоставления дополнительной гарантии на изделие. Невыполнение требований техники безопасности, приведенных в настоящем руководстве, может привести к аннулированию гарантии на изделие.

## ПРЕДУПРЕЖДЕНИЕ

НЕ ДОПУСКАЙТЕ соприкосновения этого изделия с водой. Запрещается использовать это изделие рядом с резервуарами воды (например, ванной, раковиной или плавательным бассейном), рядом с приборами, содержащими воду (например, холодильником) или в сыром подвале.

Избегайте использовать это изделие во время грозы. Существует потенциальная опасность поражения электрическим током вследствие удара молнией.

НЕ ИСПОЛЬЗУЙТЕ это изделие для сообщения об утечке газа рядом с местом утечки.

Используйте только кабель питания, входящий в комплект поставки.

## ОСТОРОЖНО

Это изделие следует устанавливать рядом с легкодоступной электрической розеткой. В экстренном случае необходимо отключить кабель питания от электрической розетки, чтобы полностью выключить питание.

## Дополнительная информация

ДАННОЕ ОБОРУДОВАНИЕ ПРЕДНАЗНАЧЕНО ДЛЯ РАБОТЫ С ДВУХПРОВОДНОЙ ЛИНИЕЙ АНАЛОГОВОЙ ТЕЛЕФОННОЙ СЕТИ ОБЩЕГО ПОЛЬЗОВАНИЯ, СНАБЖЕННОЙ СООТВЕТСТВУЮЩИМ РАЗЪЕМОМ.

Компания Brother предупреждает, что это изделие может работать неправильно в стране, отличной от страны первоначального приобретения, и не предоставляет никакой гарантии в том случае, если изделие подключается к линиям телефонной сети общего пользования в другой стране.

## **Декларация соответствия (только для Европы)**

---

Компания Brother Industries Ltd., находящаяся по адресу 15-1 Naeshiro-cho, Mizuho-ku, Nagoya 467-8561 Japan/Япония, заявляет, что данное изделие соответствует основным требованиям всех соответствующих директив и предписаний, действующих в Европейском Сообществе.

Декларацию соответствия (DoC) можно загрузить с веб-сайта компании Brother. Перейдите на веб-сайт [support.brother.com](http://support.brother.com), затем:

-> выберите "Руководства"

-> выберите модель изделия

## **Декларация соответствия Директиве о радио- и телекоммуникационном оборудовании 1999/5/ЕС (только для Европы) (применимо к моделям с радиointерфейсами)**

---

Компания Brother Industries Ltd., находящаяся по адресу 15-1 Naeshiro-cho, Mizuho-ku, Nagoya 467-8561 Japan/Япония, заявляет, что эти изделия соответствуют положениям Директивы о радио- и телекоммуникационном оборудовании 1999/5/ЕС. Копию Декларации соответствия можно загрузить, выполнив инструкции в разделе "Декларация соответствия" (только для Европы).

## **Беспроводная сеть**

---

Для применения в помещении

Диапазоны частот: 2400–2483,5 МГц

Максимальная мощность ВЧ-сигнала в диапазоне частот: менее 20 дБм (эквивалентная изотропно-излучаемая мощность)

## **NFC (только модели с функцией NFC)**

---

Этот многофункциональный принтер поддерживает технологию NFC (беспроводная связь ближнего радиуса действия).

Диапазоны частот: 13,553–13,567 МГц

Максимальная мощность ВЧ-сигнала в диапазоне частот: менее 111,5 дБмкВ/м на расстоянии 10 м

## **Подключение к локальной сети (только модели с функцией подключения к проводной сети)**

---

### **⚠ ОСТОРОЖНО**

НЕ ПОДКЛЮЧАЙТЕ это изделие к локальной сети, подверженной скачкам напряжения.





Декларація про відповідність (Ukrainian)  
вимогам Технічного регламенту обмеження використання деяких небезпечних речовин в  
електричному та електронному обладнанні  
(затвердженого Постановою №1057 Кабінету Міністрів України)

Виріб відповідає вимогам Технічного Регламенту Обмеження Використання деяких Небезпечних Речовин в електричному та електронному обладнанні (ТР ОВНР).

Вміст небезпечних речовин у випадках, не обумовлених в Додатку №2 ТР ОВНР:

1. свинець (Pb) – не перевищує 0,1 % ваги речовини або в концентрації до 1000 частин на мільйон;
2. кадмій (Cd) – не перевищує 0,01 % ваги речовини або в концентрації до 100 частин на мільйон;
3. ртуть (Hg) – не перевищує 0,1 % ваги речовини або в концентрації до 1000 частин на мільйон;
4. шестивалентний хром (Cr<sup>6+</sup>) – не перевищує 0,1 % ваги речовини або в концентрації до 1000 частин на мільйон;
5. полібромбіфеноли (PBВ) – не перевищує 0,1 % ваги речовини або в концентрації до 1000 частин на мільйон;
6. полібромдефенілові ефіри (PBDE) – не перевищує 0,1 % ваги речовини або в концентрації до 1000 частин на мільйон.

Декларация о соответствии (Russian)  
требованиям Технического регламента об ограничении использования некоторых вредных веществ в  
электрическом и электронном оборудовании  
(утверждённого Постановлением №1057 Кабинета Министров Украины)

Изделие соответствует требованиям Технического Регламента об Ограничении Использования некоторых Вредных Веществ в электрическом и электронном оборудовании (ТР ОИВВ).

Содержание вредных веществ в случаях, не предусмотренных Дополнением №2 ТР ОИВВ:

1. свинец (Pb) – не превышает 0,1 % веса вещества или в концентрации до 1000 миллионных частей;
2. кадмий (Cd) – не превышает 0,01 % веса вещества или в концентрации до 100 миллионных частей;
3. ртуть (Hg) – не превышает 0,1 % веса вещества или в концентрации до 1000 миллионных частей;
4. шестивалентный хром (Cr<sup>6+</sup>) – не превышает 0,1 % веса вещества или в концентрации до 1000 миллионных частей;
5. полибромбифенолы (ПББ (PBВ)) – не превышает 0,1 % веса вещества или в концентрации до 1000 миллионных частей;
6. полибромдифеноловые эфиры (ПБДЭ (PBDE)) – не превышает 0,1 % веса вещества или в концентрации до 1000 миллионных частей.

Declaration of Conformity (English)  
with the requirements of Technical Regulation on the Restriction Of the use of certain Hazardous Substances  
in Electrical and Electronic Equipment  
(adopted by Order №1057 of Cabinet of Ministers of Ukraine)

The Product is in conformity with the requirements of Technical Regulation on the Restriction Of the use of certain Hazardous Substances in electrical and electronic equipment (TR on RoHS).

The content of hazardous substance with the exemption of the applications listed in the Annex №2 of TR on RoHS:

1. Lead (Pb) – not over 0,1wt % or 1000wt ppm;
2. Cadmium (Cd) – not over 0,01wt % or 100wt ppm;
3. Mercury (Hg) – not over 0,1wt % or 1000wt ppm;
4. Hexavalent chromium (Cr<sup>6+</sup>) – not over 0,1wt % or 1000wt ppm;
5. Polybrominated biphenyls (PBBs) – not over 0,1wt % or 1000wt ppm;
6. Polybrominated diphenyl ethers (PBDEs) – not over 0,1wt % or 1000wt ppm.

## Товарные знаки

Windows, Windows Vista и Windows Phone являются зарегистрированными товарными знаками или товарными знаками корпорации Microsoft в США и/или в других странах.

Apple, Macintosh и Mac являются товарными знаками компании Apple Inc., зарегистрированными в США и других странах.

App Store является знаком обслуживания компании Apple Inc.

Wi-Fi® является зарегистрированным товарным знаком компании Wi-Fi Alliance®.

Wi-Fi Protected Setup™ является товарным знаком компании Wi-Fi Alliance®.

Android и Google Play являются товарными знаками компании Google, Inc. Эти товарные знаки используются с разрешения компании Google.

magicJack® является зарегистрированным товарным знаком компании magicJack VocalTec Ltd.

Все компании, программное обеспечение которых упомянуто в настоящем руководстве, имеют собственные лицензионные соглашения на использование своего программного обеспечения.

**Любые коммерческие наименования и торговые наименования компаний, которые можно найти в изделиях компании Brother, а также в сопутствующей документации и любых других материалах являются товарными знаками или зарегистрированными товарными знаками соответствующих компаний.**

## Замечания о лицензировании программ с открытым исходным кодом

В комплект поставки изделия входит программное обеспечение с открытым исходным кодом.

Чтобы просмотреть замечания о лицензировании открытого исходного кода, перейдите в раздел загрузки руководств на домашней странице соответствующей модели на веб-сайте Brother Solutions Center [support.brother.com](http://support.brother.com).

## Авторское право и лицензия

© Brother Industries, Ltd., 2016. Все права защищены.

С этим изделием поставляется программное обеспечение, разработанное следующими поставщиками:

© PACIFIC SOFTWARES, INC., 1983–1998 ВСЕ ПРАВА ЗАЩИЩЕНЫ.

© Devicescape Software, Inc., 2008. Все права защищены.

С этим изделием поставляется программное обеспечение KASAGO TCP/IP, разработанное компанией ZUKEN ELMIC, Inc.

## Другая информация

FlashFX<sup>®</sup> является зарегистрированным товарным знаком компании Datalight, Inc.

FlashFX<sup>®</sup>: © Datalight, Inc., 1998–2014

Патент США № 5,860,082/6,260,156

FlashFX<sup>®</sup> Pro<sup>™</sup> является товарным знаком компании Datalight, Inc.

FlashFX<sup>®</sup> Tera<sup>™</sup> является товарным знаком компании Datalight, Inc.

Reliance<sup>™</sup> является товарным знаком компании Datalight, Inc.

Reliance Nitro<sup>™</sup> является товарным знаком компании Datalight, Inc.

Datalight<sup>®</sup> является зарегистрированным товарным знаком компании Datalight, Inc.

© Datalight, Inc., 1989–2014. Все права защищены

## Служба поддержки клиентов Brother

### Служба поддержки клиентов

---

Для получения контактной информации о местном представительстве Brother посетите веб-сайт [www.brother.com](http://www.brother.com).

### Контактная информация сервис-центров

---

Для получения информации о сервис-центрах в вашей стране обратитесь в местное представительство Brother. Адреса и телефоны местных представительств можно найти на веб-сайте [www.brother.com](http://www.brother.com), выбрав соответствующую страну.

# Незаконное использование копировального оборудования

Воспроизведение определенных элементов или документов с намерением совершить мошенничество является правонарушением. Далее приведен неполный список документов, воспроизведение которых может быть незаконным. При возникновении сомнений в отношении какого-либо элемента или документа рекомендуется обратиться к юридическому консультанту и/или ознакомиться с соответствующими правовыми документами.

- Банкноты
- Облигации и другие долговые обязательства
- Депозитные свидетельства
- Служебные документы вооруженных сил и документы по призыву
- Паспорта
- Почтовые марки (гашеные и негашеные)
- Иммиграционные документы
- Документы на получение пособий
- Чеки и векселя государственных учреждений
- Идентификационные жетоны и знаки различия

Кроме того, законодательством некоторых государств запрещается копирование водительских прав и документов, удостоверяющих права собственности на автотранспортное средство.

Не разрешается копировать документы, защищенные законом об авторских правах, но при этом действует исключение в связи с "добросовестным поведением", разрешающее копировать части произведений, защищенных законом об авторских правах. Копирование в нескольких экземплярах является свидетельством ненадлежащего использования. Произведения искусства приравниваются к произведениям, защищенным законом об авторских правах.

# brother



[www.brotherearth.com](http://www.brotherearth.com)

D00JDV001-01  
RUS  
Версия А