



Guia de Segurança do Produto

MFC-J5330DW/J5830DW/J5930DW/
J6530DW/J6535DW/J6730DW/J6930DW/J6935DW

Utilizar a documentação

Leia este folheto antes de operar o produto ou antes de realizar qualquer manutenção. O não cumprimento destas instruções pode resultar no aumento do risco de ferimentos pessoais ou de danos à propriedade, inclusive por incêndio, choque elétrico, queimaduras ou sufocamento.

Leia todas as instruções. Guarde-as para futura referência.

Símbolos e convenções utilizados nesta documentação

Os símbolos e convenções a seguir são utilizados em toda a documentação.

ADVERTÊNCIA

Os ícones de ADVERTÊNCIA indicam uma situação potencialmente perigosa que, caso não evitada, pode resultar em morte ou lesões graves.

CUIDADO


Os ícones de CUIDADO indicam uma situação potencialmente perigosa que, caso não evitada, pode resultar em lesões leves ou moderadas.


IMPORTANTE


IMPORTANTE indica uma situação potencialmente perigosa que, caso não evitada, pode resultar em danos à propriedade ou perda de funcionalidade do produto.


OBSERVAÇÃO


OBSERVAÇÃO especifica o ambiente operacional, as condições para a instalação ou condições especiais de uso.

 Os ícones de proibição indicam ações que não devem ser executadas.

 Este ícone indica que sprays inflamáveis não devem ser usados.

 Este ícone indica que solventes orgânicos, como álcool e líquidos, não devem ser usados.

 Os ícones de risco elétrico alertam para possíveis choques elétricos.

 Os ícones de risco de incêndio alertam para a possibilidade de incêndio.

Negrito Fontes em negrito identificam teclas específicas no painel de controle do produto ou na tela do computador.

Itálico Fontes em itálico destacam um ponto importante ou o direcionam a um tópico relacionado.

Courier New Texto em fonte Courier New identifica as mensagens apresentadas na tela LCD do produto.

Respeite todos os avisos e instruções marcados no produto.

OBSERVAÇÃO

As ilustrações neste guia mostram o modelo MFC-J6930DW.

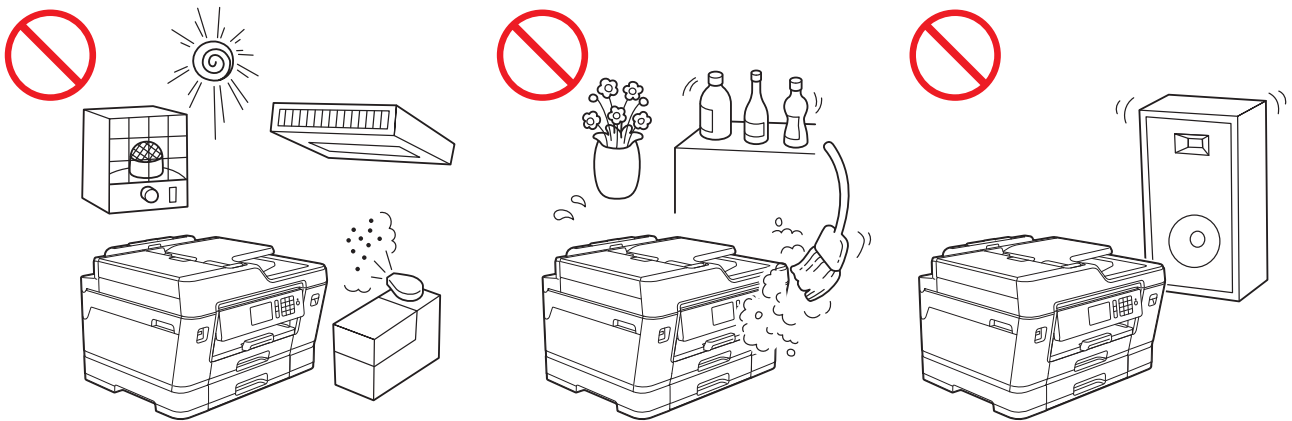
Compilação e Publicação

Os manuais deste produto foram compilados e publicados sob a supervisão da Brother Industries, Ltd. e incluem as descrições e especificações mais recentes do produto.

O conteúdo destes manuais e as especificações deste produto estão sujeitos a alterações sem aviso.

A Brother reserva-se o direito de efetuar alterações das especificações e dos materiais contidos aqui sem aviso prévio e não se responsabiliza por quaisquer danos (inclusive consequências decorrentes desses danos) causados pela confiança nos materiais apresentados, incluindo erros tipográficos e outros associados a essas publicações, mas não se limitando a eles.

Escolher um local para instalação



ADVERTÊNCIA



Escolha um local onde a temperatura permaneça entre 10 °C e 35 °C e a umidade esteja entre 20% e 80% (sem condensação).



NÃO deixe que este produto tenha contato com água. Este produto não deve ser usado próximo de água parada, incluindo banheiras, pias ou piscinas, próximo de eletrodomésticos contendo água, incluindo refrigeradores, ou em um porão úmido.



NÃO exponha o produto diretamente à luz do sol, ao calor excessivo, a chamas abertas, a gases corrosivos, à umidade ou ao pó. Isso pode criar um risco de choque elétrico, curto-circuito ou incêndio. Isso também pode danificar o produto e/ou torná-lo inoperante.



NÃO coloque o produto próximo a substâncias químicas ou em um local onde substâncias químicas possam ser derramadas sobre ele. Caso substâncias químicas entrem em contato com o produto, pode haver risco de incêndio ou choque elétrico. Em particular, os solventes ou líquidos orgânicos, como benzeno, solventes para tintas, removedores de esmaltes ou desodorizantes podem derreter ou dissolver as tampas e/ou os cabos de plástico, resultando em risco de incêndio ou choque elétrico. Estas ou outras substâncias químicas podem também fazer com que o produto funcione incorretamente ou perca a cor.



NÃO coloque os seguintes objetos sobre o produto. Caso estes objetos entrem em contato com as partes elétricas no interior do produto, poderá ocorrer incêndio ou choque elétrico.

- Objetos metálicos, como um clipe de papel ou grampeador
 - Metais preciosos, como um colar ou anel
 - Recipientes com água ou líquido, como um copo, jarra de flores ou vaso de plantas
-

São utilizados sacos plásticos na embalagem do produto. Os sacos plásticos não são brinquedos. Para evitar o risco de sufocamento, mantenha estes sacos longe de bebês e crianças e descarte-os corretamente.

CUIDADO

Coloque o produto em uma superfície plana, nivelada e estável, livre de vibrações e choques, como uma mesa. Coloque o produto próximo a uma tomada telefônica e uma tomada elétrica CA padrão.

NÃO coloque este produto em um carrinho, suporte ou uma mesa instável, principalmente se houver possibilidade da presença de crianças próximas ao produto. O produto é pesado e pode cair, causando ferimentos em você e em outras pessoas e sérios danos ao produto. Para os produtos com função de scanner, há um risco adicional de ferimento se o vidro do scanner quebrar.

Evite colocar o produto em uma área de grande circulação de pessoas. Se não houver opção de evitar essa área, assegure-se de que o produto esteja em um local seguro, em que não possa ser atingido acidentalmente, o que poderia causar ferimento às pessoas e danos graves ao produto.

Assegure-se de que os cabos e fios do produto estejam protegidos de forma a não constituírem risco de tropeços.

NÃO coloque objetos pesados sobre o produto.

NÃO coloque objetos em volta do produto. Esses objetos obstruem o acesso à tomada elétrica em caso de emergência. É importante que o produto possa ser desconectado sempre que necessário.

IMPORTANTE

- NÃO coloque o produto próximo de dispositivos que contenham ímãs ou que gerem campos magnéticos. Isso pode interferir na operação do produto, causando problemas de qualidade de impressão.
 - NÃO coloque o produto próximo de fontes de interferência, como alto-falantes ou bases de telefones sem fio que não sejam da Brother. Isso pode interferir na operação dos componentes eletrônicos do produto.
 - NÃO coloque objetos em cima do produto. Isso pode aumentar o risco de superaquecimento e de mau funcionamento do produto.
 - NÃO coloque na frente do produto, nada que obstrua as páginas impressas ou os faxes recebidos. NÃO coloque nada no caminho das páginas impressas ou dos faxes recebidos.
 - NÃO incline o produto depois de os cartuchos de tinta estarem instalados. Isso pode causar o derramamento da tinta e danos internos ao produto.
-

Para utilizar o produto com segurança

ADVERTÊNCIA

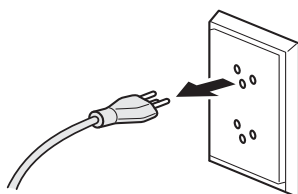
RISCOS ELÉTRICOS

A não observância das advertências nesta seção pode criar um risco de choque elétrico. Além disso, você pode causar um curto-circuito elétrico que pode provocar um incêndio.



Há eletrodos de alta tensão dentro do produto. Antes de acessar a parte interna do produto, inclusive para manutenções de rotina como limpeza, certifique-se de desconectar o cabo de alimentação da tomada elétrica CA, bem como os cabos de telefone/RJ-11 ou Ethernet/RJ-45 do produto.

NÃO insira objetos de nenhum tipo no produto através das fendas ou aberturas existentes no gabinete, já que podem tocar os pontos de tensão perigosos ou provocar um curto-circuito.





NÃO manuseie o plugue com as mãos molhadas.



Certifique-se sempre de que o plugue esteja completamente inserido.



Desconecte o plugue de alimentação regularmente para limpá-lo. Use um pano seco para limpar a base dos pinos do plugue e entre os pinos. Se o plugue de alimentação ficar conectado à tomada elétrica durante um longo período de tempo, poeira pode se acumular ao redor dos pinos, podendo causar um curto-circuito e, conseqüentemente, um incêndio.



NÃO desmonte ou tente converter o produto. Isso pode criar um risco de incêndio ou choque elétrico. Tal conduta também pode ser punida por lei. Entre em contato com o Serviço Autorizado Brother para a realização de reparo ou outros serviços.



Se o produto tiver sofrido uma queda ou o gabinete tiver sido danificado, há possibilidade de ocorrer um choque elétrico. Desconecte o produto da tomada elétrica CA e entre em contato com os técnicos do Serviço Autorizado Brother.



NÃO derrube nenhum tipo de ferramenta metálica ou líquido no plugue de alimentação do produto. Isso pode causar um choque elétrico ou incêndio.



Se água, outros líquidos ou objetos metálicos caírem dentro do produto, desconecte-o imediatamente da tomada elétrica CA e contate os técnicos do Serviço Autorizado Brother.



Este produto deve ser conectado a uma fonte de energia CA dentro dos limites indicados na etiqueta de identificação do produto. NÃO o conecte a uma fonte de energia CC ou a um inversor. Se não tiver certeza do tipo de fonte de energia que possui, entre em contato com um eletricista qualificado.



Segurança do cabo de alimentação:

- NÃO puxe o cabo de alimentação CA pelo cabo, pois pode fazer com que o cabo se separe do plugue. Isso pode causar um choque elétrico.
 - NÃO coloque nada sobre o cabo de alimentação.
 - NÃO coloque este produto em locais onde as pessoas possam pisar no cabo.
 - NÃO coloque este produto em uma posição onde o cabo fique esticado ou comprimido, já que isso pode desgastar ou expor os fios internos do mesmo.
 - NÃO use o produto ou manuseie o cabo se este estiver danificado ou desgastado. Se estiver desconectando o produto, NÃO toque a parte danificada/desgastada.
 - A Brother recomenda enfaticamente que você NÃO use nenhum tipo de cabo de extensão.
 - NÃO use cabos que não tenham sido fornecidos com este produto e que não cumpram as especificações de cabo aplicáveis descritas no Guia de Configuração Rápida. Isso pode causar um incêndio ou lesões. A instalação deve ser realizada corretamente, de acordo com o Guia de Configuração Rápida.
-



NÃO use este produto durante uma tempestade.



Tenha cuidado ao instalar ou modificar linhas telefônicas. Nunca toque fios ou terminais telefônicos que não estejam isolados, a menos que a linha telefônica tenha sido desconectada da tomada da parede. Nunca instale fios telefônicos durante uma tempestade com relâmpagos. Nunca instale uma tomada telefônica em um local molhado.

PERIGOS DE INCÊNDIO

A não observância dos avisos desta seção pode criar o risco de incêndio.



NÃO utilize substâncias inflamáveis e nenhum tipo de spray ou solvente/líquido orgânico que contenha álcool ou amônia para limpar a parte interna ou externa do produto. Isso pode causar um incêndio ou choque elétrico. Em vez disso, use somente um pano seco que não solte fiapos. Para obter instruções sobre como limpar este produto, consulte o Manual do Usuário Online.

NÃO use o produto próximo de um equipamento médico elétrico. A onda de rádio emitida pelo produto pode afetar o equipamento médico elétrico e causar uma falha de funcionamento, que pode resultar em acidente ou ferimento.

Para usuários com marca-passo

Este produto gera um campo magnético fraco. Caso sinta algo de errado com a operação do seu marca-passo quando próximo ao produto, afaste-se do mesmo e consulte um médico imediatamente.



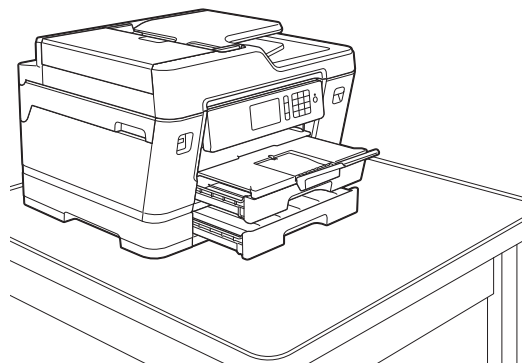
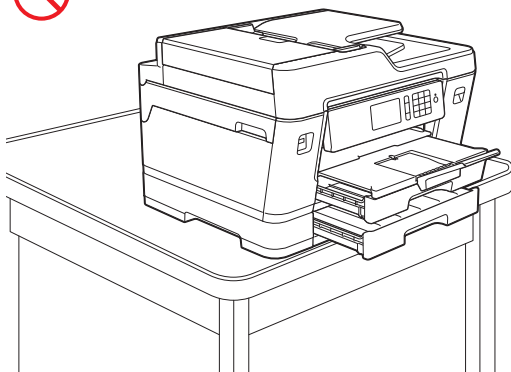
Se este produto ficar excepcionalmente quente, emitir fumaça, gerar odores fortes, ou se você acidentalmente derramar líquido no produto, desconecte-o imediatamente da tomada elétrica CA. Entre em contato com os técnicos do Serviço Autorizado Brother.

CUIDADO

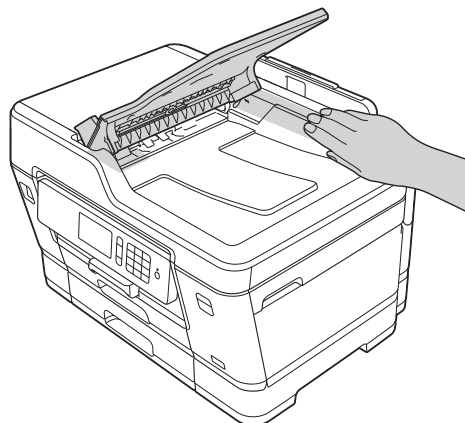
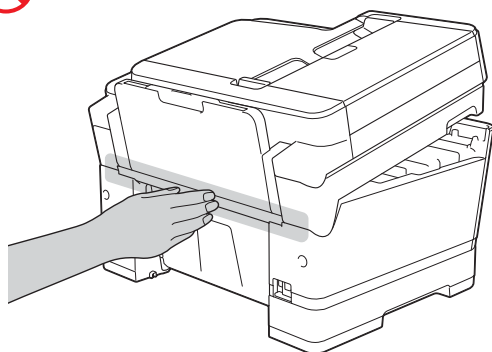
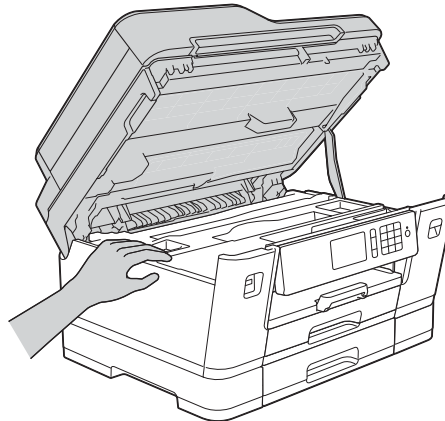
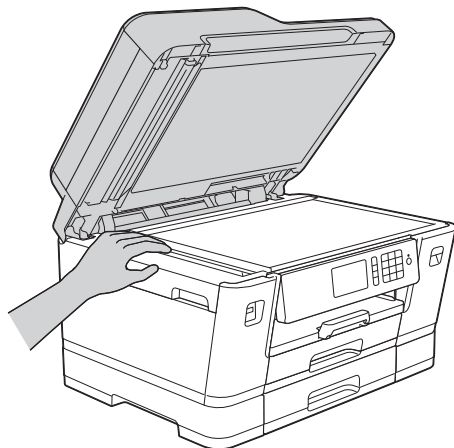
Aguarde as folhas saírem do produto para então pegá-las. A não observância disso pode causar ferimentos nos seus dedos prendendo-os em um rolo.

NÃO coloque suas mãos ou objetos estranhos na abertura de inserção de tinta. Isso pode causar ferimentos.

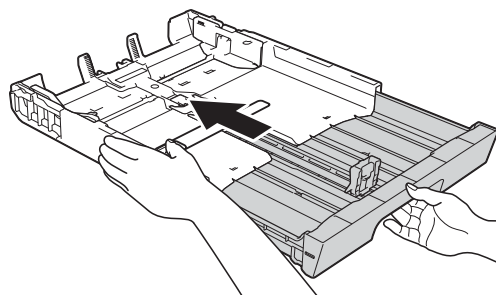
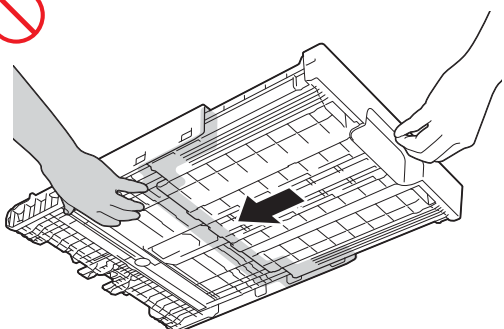
Se a bandeja estiver estendida para suportar papéis grandes, como os de tamanho Duplo Carta (Ledger), A3, Ofício ou Fólio, coloque o produto em uma superfície plana que possa suportar tanto o produto como a bandeja. Quando a bandeja está estendida, ela se projeta para fora do produto. Assim, se alguém esbarrar na bandeja, o produto poderá cair e causar ferimentos.



Para evitar lesões, tenha cuidado para não colocar os seus dedos nas áreas mostradas nas ilustrações.

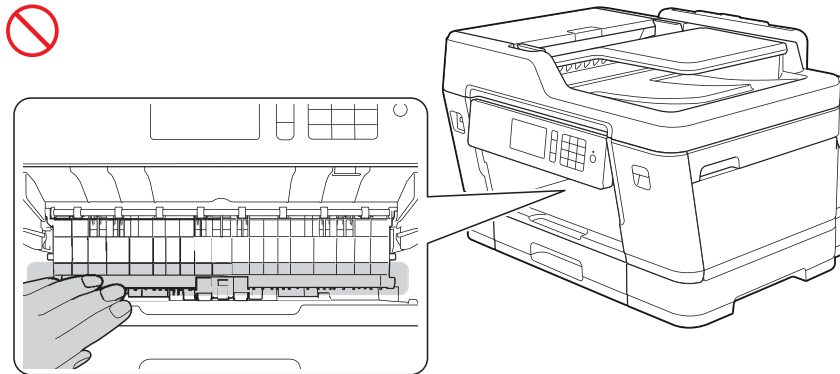


Ao ajustar o tamanho de bandeja de Duplo Carta (Ledger), A3, Ofício ou Fólio para o tamanho original, tenha cuidado para não prender os seus dedos nos espaços ou encaixes existentes na parte inferior da bandeja. Isso pode lhe causar ferimentos.



(MFC-J6530DW/J6535DW/J6730DW/J6930DW/J6935DW)

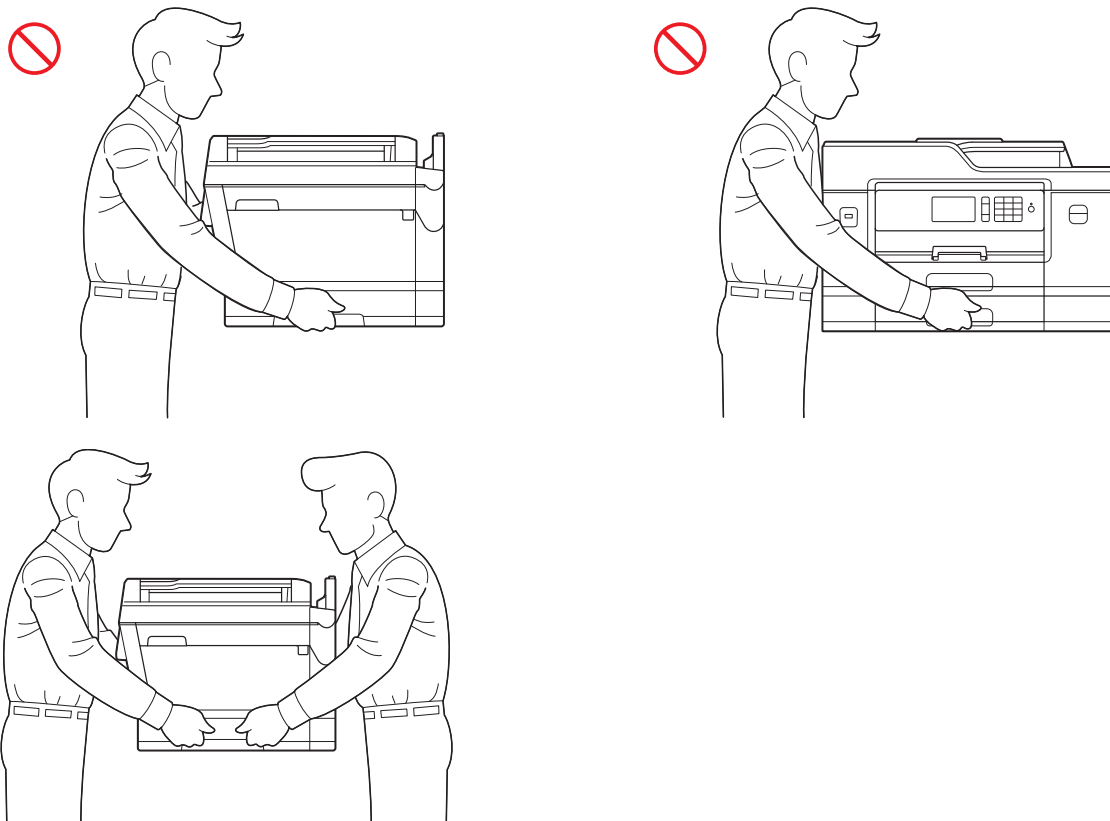
Tenha cuidado para não colocar os seus dedos nas áreas mostradas nas ilustrações. Isso pode lhe causar ferimentos.



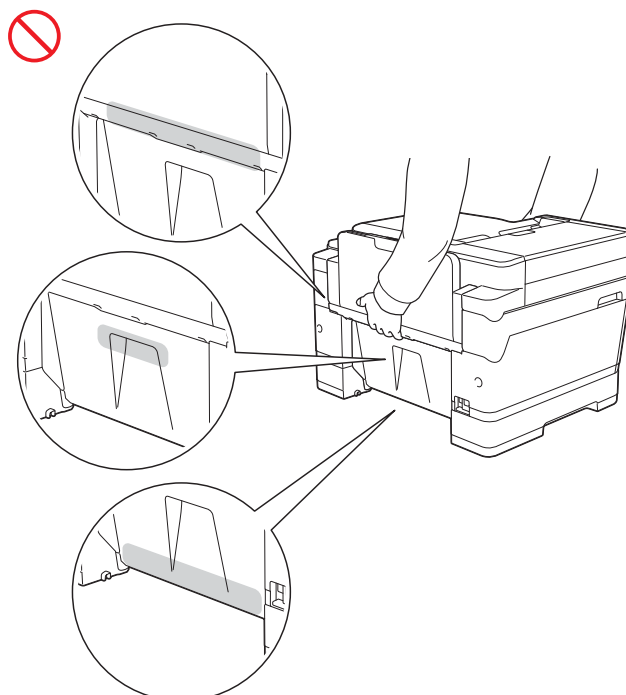
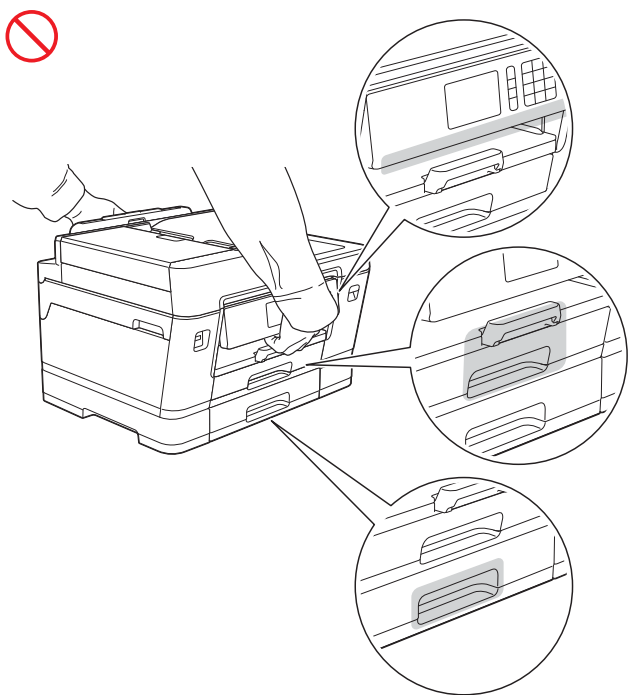
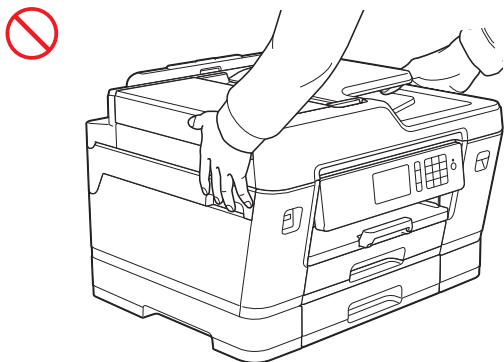
(MFC-J5930DW/J6530DW/J6535DW/J6730DW/J6930DW/J6935DW)

Para evitar possíveis lesões, pelo menos duas pessoas são necessárias para erguer o produto. Uma delas deve segurar a parte da frente do produto, e a outra deve segurar a parte de trás, conforme mostrado na ilustração abaixo. Carregue o produto deslizando as suas mãos até os pontos de apoio localizados em cada lado do produto. Tenha cuidado para não prender os seus dedos ao soltar o produto.

NÃO segure o produto pela bandeja inferior quando ela estiver instalada. A bandeja inferior pode cair e causar ferimentos.

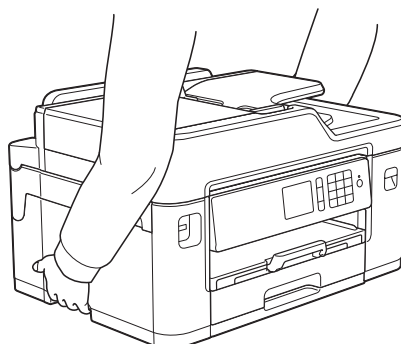


NÃO segure o produto pelas áreas mostradas nas ilustrações ao carregá-lo. Isso pode fazer com que o produto escorregue das suas mãos, resultando em ferimentos.

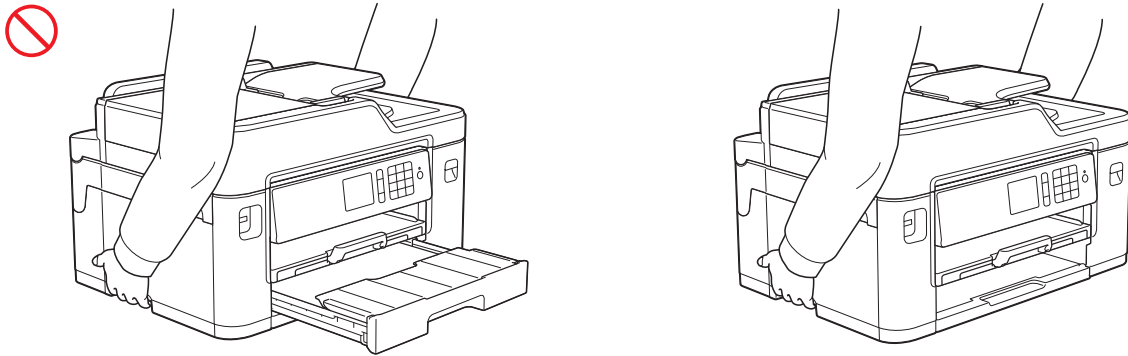


(MFC-J5330DW/J5830DW)

Carregue o produto deslizando as suas mãos até os pontos de apoio localizados em cada lado do produto.



Ao carregar o produto, remova as bandejas se elas estiverem estendidas para suportar papéis grandes, como os de tamanho Duplo Carta (Ledger), A3, Ofício ou Fólio. O peso do papel pode fazer com que as bandejas caiam, causando ferimentos.



Se a tinta entrar em contato com a sua pele ou entrar nos seus olhos ou boca, siga estas etapas imediatamente:

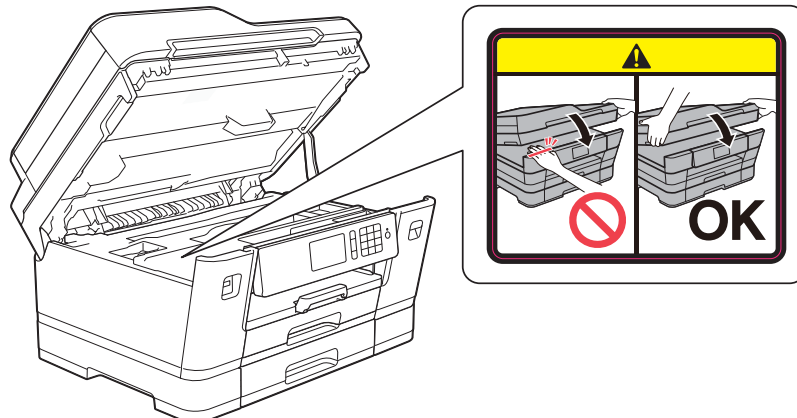
- Em caso de contato da sua pele com a tinta, lave sua pele com água e sabão imediatamente.
- Se a tinta entrar nos seus olhos, enxágue-os com água imediatamente. Caso contrário, poderá ocorrer vermelhidão ou inflamação leve dos olhos. Se observar qualquer anormalidade, consulte o seu médico.
- Se a tinta entrar na sua boca, cuspa-a, enxágue a boca e consulte o seu médico imediatamente.

-
- Durante a substituição do cartucho de tinta, tenha cuidado para não deixar a tinta entrar em contato com os seus olhos.
 - Mantenha o cartucho de tinta fora do alcance de crianças.
 - NÃO sacuda o cartucho de tinta. A tinta pode vazar do cartucho se ele for sacudido ou girado.
 - NÃO desmonte o cartucho de tinta. O cartucho não poderá ser usado se for desmontado. A tinta poderá entrar nos seus olhos ou ter contato com a sua pele se o cartucho for desmontado.

Quando vários dispositivos, incluindo este produto, estão conectados a um computador usando cabos USB, é possível sentir uma descarga elétrica ao tocar partes metálicas do produto. Evite tocá-las.

(MFC-J6530DW/J6535DW/J6730DW/J6930DW/J6935DW)

NÃO remova ou danifique nenhuma das etiquetas de cuidado ou de aviso de dentro do produto.



IMPORTANTE

- Interrupções no fornecimento de energia elétrica podem excluir informações da memória do produto.
 - Se o produto não funcionar normalmente ao se seguir as instruções de operação, ajuste apenas os controles indicados pelas instruções de operação. O ajuste incorreto de outros controles pode causar danos e frequentemente irá exigir um trabalho extenso por parte de um técnico qualificado para restaurar o funcionamento normal do produto.
 - Uma alteração marcante no desempenho do produto pode indicar a necessidade de manutenção.
 - **NÃO** conecte o produto a uma tomada elétrica CA controlada por interruptores de parede, timers automáticos, ou ao mesmo circuito ao qual esteja conectado um aparelho grande, como um ar-condicionado, uma copiadora, uma desfragmentadora ou outro equipamento que exija uma quantidade significativa de eletricidade para funcionar. A operação deste produto em conjunto com o(s) outro(s) produto(s) pode criar sobretensão, disparo dos disjuntores ou queima do fusível, ou poderá interromper o fornecimento de energia. Interrupções no fornecimento de energia elétrica podem excluir informações da memória do produto, e o desligar/ligar repetitivo da energia pode danificá-lo.
 - Recomendamos usar cartuchos de tinta genuínos para substituir o cartucho fornecido com o dispositivo. Cartuchos de tinta não genuínos podem danificar a cabeça de impressão. Além disso, podem causar diferenças nas cores ou na estabilidade de armazenamento. (Nem todos os cartuchos de tinta não genuínos causam esses problemas.)
-

Instruções de segurança importantes

NÃO tente fazer a manutenção deste produto sozinho, já que abrir ou remover as tampas pode expô-lo aos pontos de tensão perigosos e outros riscos e pode anular sua garantia. Encaminhe todos os serviços de manutenção a um Serviço Autorizado Brother.

Regulamento

ADVERTÊNCIA

Ao usar seu equipamento telefônico, é preciso seguir sempre as precauções básicas de segurança para reduzir o risco de incêndios, choques elétricos e ferimentos às pessoas, o que inclui o seguinte:

- NÃO deixe que este produto tenha contato com água. Este produto não deve ser usado próximo de água parada, incluindo banheiras, pias ou piscinas, próximo de eletrodomésticos contendo água, incluindo refrigeradores, ou em um porão úmido.
- Evite usar este produto durante tempestades. Pode haver um risco remoto de choque elétrico decorrente de relâmpagos.
- NÃO use este produto para relatar um vazamento de gás na proximidade do mesmo.



Para reduzir o risco de incêndio, choques elétricos e ferimentos às pessoas:

- Use somente um cabo de linha de telecomunicação nº 26 AWG ou maior.

CUIDADO

Este produto deve ser instalado perto de uma tomada elétrica CA de fácil acesso. Em caso de emergência, você deve desconectar o cabo de alimentação da tomada elétrica CA para desligar completamente o equipamento.

Conexão LAN (somente modelos com função de LAN com fio)

CUIDADO

NÃO conecte este produto a uma conexão de rede local (LAN) que esteja sujeita a sobretensões.

Declaração de qualificação internacional ENERGY STAR®

A finalidade do programa internacional ENERGY STAR® é promover o desenvolvimento e a popularização de equipamentos que fazem uso eficiente de energia.

Como parceira do ENERGY STAR®, a Brother Industries, Ltd. concluiu que este produto cumpre as especificações do ENERGY STAR® quanto à eficiência de energia.



Apenas modelos em conformidade com a ANATEL

- Este produto está homologado pela ANATEL, de acordo com os procedimentos regulamentados pela Resolução 242/2000, e atende aos requisitos técnicos aplicados.

Para maiores informações, consulte o site da ANATEL – www.anatel.gov.br

- (Apenas modelos com função LAN sem fio)

3357-15-6389



(01)07899730500811

Este equipamento opera em caráter secundário, isto é, não tem direito a proteção contra interferência prejudicial, mesmo de estações do mesmo tipo e não pode causar interferência a sistemas operando em caráter primário.

- (Apenas modelos com função NFC)

4111-15-1513



(01)07897091050662

Este equipamento opera em caráter secundário, isto é, não tem direito a proteção contra interferência prejudicial, mesmo de estações do mesmo tipo e não pode causar interferência a sistemas operando em caráter primário.

Marcas comerciais

Windows, Windows Vista e Windows Phone são marcas registradas ou marcas comerciais da Microsoft Corporation nos Estados Unidos e/ou em outros países.

Apple, Macintosh e Mac são marcas comerciais da Apple Inc., registradas nos Estados Unidos e em outros países.

App Store é uma marca de serviços da Apple Inc.

Wi-Fi® é uma marca registrada da Wi-Fi Alliance®.

Wi-Fi Protected Setup™ é uma marca comercial da Wi-Fi Alliance®.

Android e Google Play são marcas comerciais da Google, Inc. O uso destas marcas comerciais está sujeito às permissões da marca Google.

magicJack® é uma marca registrada da magicJack VocalTec Ltd.

Cada empresa cujo título de software é mencionado neste manual possui um contrato de licença de software específico para os programas de sua propriedade.

Todos os nomes comerciais e de produtos de empresas que apareçam nos produtos Brother, documentos relacionados e outros materiais são marcas comerciais ou marcas registradas dessas respectivas empresas.

Comentários sobre o licenciamento de código-fonte aberto (open source)

Este produto inclui software de código-fonte aberto.

Para ver os comentários sobre licenciamento de código-fonte aberto, faça o download do manual na página inicial do seu modelo no Brother Solutions Center em support.brother.com.

Direitos autorais e licença

©2016 Brother Industries, Ltd. Todos os direitos reservados.

Este produto inclui software desenvolvido pelos fornecedores a seguir:

©1983-1998 PACIFIC SOFTWARES, INC. TODOS OS DIREITOS RESERVADOS.

©2008 Devicescape Software, Inc. Todos os direitos reservados.

Este produto inclui o software “KASAGO TCP/IP” desenvolvido pela ZUKEN ELMIC, Inc.

Outras informações

FlashFX® é uma marca registrada da Datalight, Inc.

FlashFX® Copyright 1998–2014 Datalight, Inc.

Escritório de patentes dos Estados Unidos 5.860.082/6.260.156

FlashFX® Pro™ é uma marca comercial da Datalight, Inc.

FlashFX® Tera™ é uma marca comercial da Datalight, Inc.

Reliance™ é uma marca comercial da Datalight, Inc.

Reliance Nitro™ é uma marca comercial da Datalight, Inc.

Datalight® é uma marca registrada da Datalight, Inc.

Copyright 1989–2014 Datalight, Inc. Todos os direitos reservados

Limites legais para cópias

Reproduções em cores de certos documentos são ilegais e podem resultar em responsabilidade criminal ou civil. A lista abaixo destina-se a ser uma orientação e não uma lista completa de cada proibição possível. Em caso de dúvida, sugerimos que você consulte as autoridades competentes ou obtenha orientação jurídica sobre documentos específicos.

Os seguintes documentos não devem ser copiados:

- Dinheiro
- Títulos e outros certificados de dívidas
- Certificados de depósito
- Selos fiscais (cancelados ou não)
- Documentos de alistamento ou recrutamento militar
- Passaportes
- Selos postais (cancelados ou não)
- Vales-alimentação
- Documentos de imigração
- Cheques ou aceites emitidos por agências do governo
- Documentos ou emblemas de identificação
- Carteiras de motorista e documentos de veículos automotores, sob a legislação de alguns estados/províncias

A cópia de obras protegidas por direito autoral está sujeita à regulamentação de leis federais, estaduais ou locais. Para mais informações, procure as autoridades competentes ou orientação jurídica qualificada.

brother



www.brotherearth.com

D00J3U001-00
BRA
Versão 0