



(Kun EU)

brother



# Produktsikkerhedsguide

MFC-J5330DW/J5335DW/J5730DW/J5930DW/  
J6530DW/J6930DW/J6935DW

Brother Industries, Ltd.

15-1, Naeshiro-cho, Mizuho-ku, Nagoya 467-8561, Japan

Læs dette hæfte igennem, inden du bruger produktet eller forsøger at udføre vedligeholdelse. Hvis anvisningerne ikke følges, kan der være øget risiko for brand, elektrisk stød, forbrændinger eller kvælning. Brother er ikke ansvarlig for skade, der opstår som følge af, at ejeren af produktet ikke har fulgt anvisningerne i denne brugsanvisning.

## Sådan bruges denne brugsanvisning:

- 1 Læs hele brugsanvisningen, før du bruger produktet, og gem den til senere brug.
- 2 Følg omhyggeligt anvisningerne i denne brugsanvisning, og følg altid alle advarsler og anvisninger, der er vist på produktet.
- 3 Kontakt Brother Support, hvis du er usikker på, hvordan du bruger produktet, efter at du har læst denne brugsanvisning.
- 4 Vær opmærksom på symbolerne og termerne, der anvendes i dokumentationen, så du er sikker på, at du forstår alle anvisningerne.

# Symboler og termer, der benyttes i dokumentationen

Følgende symboler og termer benyttes i hele dokumentationen.

Følg alle advarsler og anvisninger på produktet.



## ADVARSEL

ADVARSEL angiver, at der er en potentielt farlig situation, som, hvis den ikke undgås, kan resultere i dødsfald eller alvorlige personskader.



## FORSIGTIG

FORSIGTIG angiver, at der er en potentielt farlig situation, som, hvis den ikke undgås, kan resultere i mindre eller moderate personskader.

## VIGTIGT!

VIGTIGT angiver, at der er en potentielt farlig situation, som, hvis den ikke undgås, kan resultere i materielle skader eller nedsat produktfunktionalitet.

## BEMÆRK

BEMÆRK angiver driftsmiljøet, betingelser for installation og særlige betingelser for brug.



Forbudsikoner angiver handlinger, der ikke må udføres.



Dette ikon angiver, at der ikke må bruges brændbar spray.



Dette ikon angiver, at der ikke må bruges organiske opløsningsmidler såsom alkohol og væsker.



Ikoner for elektrisk fare advarer dig om, at der er risiko for elektrisk stød.



Ikoner for brandfare advarer dig om, at der er risiko for brand.

### Fed

Fed skrift angiver specifikke taster på produktets betjeningspanel eller på computerskærmen.

### Kursiv

Kursiv skrift fremhæver et vigtigt punkt eller henviser til et relateret emne.

### Courier New

Skrifttypen Courier New identificerer meddelelser på produktets display.

## BEMÆRK

---

Illustrationerne i denne brugsanvisning viser MFC-J6930DW.

---

## Bemærkning om kompilering og publicering

Manualerne til dette produkt er kompileret og publiceret med henblik på at angive de seneste oplysninger om produktsikkerhed på tidspunktet for offentliggørelsen. Oplysningerne i manualerne kan blive ændret.

Besøg os på [support.brother.com](http://support.brother.com) for at se de seneste manualer.

## Vælg et sikkert sted til produktet



### ⚠ ADVARSEL



Vælg et sted, hvor temperaturen ligger fast på mellem 10 °C og 35 °C, og hvor fugtindholdet ligger mellem 20 % og 80 % (uden kondensering).



Udsæt IKKE produktet for direkte sollys, kraftig varme, åben ild, ætsende gasser, fugt eller støv. Det kan medføre risiko for elektrisk stød, kortslutning eller brand. Det kan også beskadige produktet og/eller gøre det ubrugeligt.



Placer IKKE produktet i nærheden af kemikalier eller på et sted, hvor der kan spildes kemikalier på det.

Hvis kemikalier kommer i kontakt med produktet, kan det medføre risiko for brand eller elektrisk stød.

Især kan organiske opløsningsmidler eller væsker som benzen, malingsfortynder, lakfjerner eller lugtfjerner smelte eller opløse plastikdæksler og/eller kabler med risiko for brand eller elektrisk stød til følge. Disse eller andre kemikalier kan også medføre, at produktet ikke fungerer eller bliver misfarvet.

---

## **! FORSIGTIG**

Anbring produktet på en plan, stabil flade, der ikke udsættes for stød og vibrationer, f.eks. et skrivebord. Anbring produktet i nærheden af et telefonstik og en almindelig, jordforbundet stikkontakt.

---

Placér IKKE tunge ting på produktet. Placér IKKE produktet på en ustabil vogn, stativ eller bord, især hvis der kan forventes børn i nærheden af produktet. Produktet er tungt og kan falde ned med tilskadekomst for dig eller andre og alvorlig beskadigelse af produktet til følge. Ved produkterne med scanningsfunktion er der øget risiko for tilskadekomst, hvis scannerglaspladen knækker.

---

Placér ikke produktet i et område med meget trafik. Hvis det er nødvendigt at placere det i et område med meget trafik, skal det stilles på et sikkert sted, hvor det ikke kan væltes ved et uheld med risiko for tilskadekomst for dig og alvorlig beskadigelse af produktet til følge.

---

## **VIGTIGT!**

- Anbring IKKE genstande oven på produktet. Det kan øge risikoen for overophedning i tilfælde af fejlfunktion ved produktet.
  - Placér IKKE noget foran produktet, der kan blokere for modtagne faxmeddelelser eller udskrevne sider. Placér IKKE noget i de modtagne faxmeddelelsers eller udskrevne siders bane.
  - Placér IKKE produktet ved siden af interferenssilder såsom højttalere eller basisenheder til trådløse telefoner fra andre producenter end Brother. Dette kan forstyrre funktionen af produktets elektroniske komponenter.
  - Placér IKKE produktet på en skrå/hældende overflade af nogen art. Vip IKKE produktet, når blækpatronerne er installeret. Dette kan medføre blækspild og skader inde i produktet.
-

# Generelle forholdsregler

## ⚠ ADVARSEL

Der anvendes plastikposer til emballering af produktet. Plastikposer er ikke legetøj. Hold disse poser væk fra børn, og bortskaf dem korrekt for at undgå risikoen for kvælning.

Brug IKKE produktet i nærheden af medicinsk, elektrisk udstyr. Radioemission fra produktet kan påvirke medicinsk, elektrisk udstyr og medføre fejlfunktion med risiko for et medicinsk uheld til følge.

Til brugere med pacemakere:

Produktet genererer et svagt magnetfelt. Hvis du oplever usædvanlige symptomer med din pacemaker, mens du er i nærheden af produktet, skal du gå væk fra produktet og søge læge med det samme.



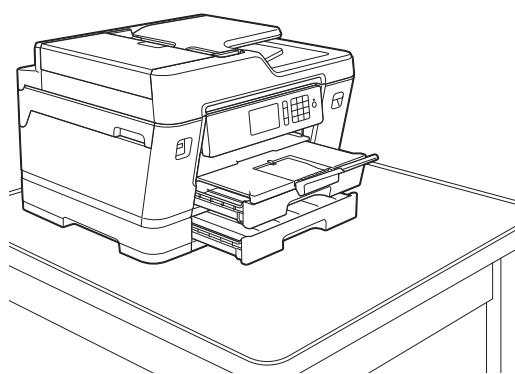
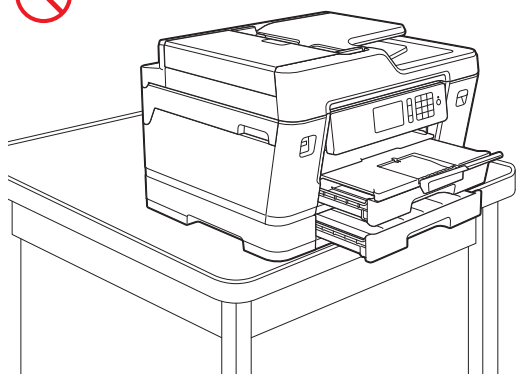
Brug IKKE brændbare stoffer eller nogen form for spray eller organisk opløsning/væske, der indeholder alkohol eller ammoniak, til rengøring af produktet indvendigt eller udvendigt. Det kan medføre brand eller elektrisk stød. Brug kun en tør, frugfri klud. Du finder en vejledning til rengøring af produktet i Online brugsanvisning.

## ⚠ FORSIGTIG

Vent, til siderne er kommet ud af produktet, før du tager dem op. Ellers kan du komme til skade med fingrene, hvis de fanges i en rulle.

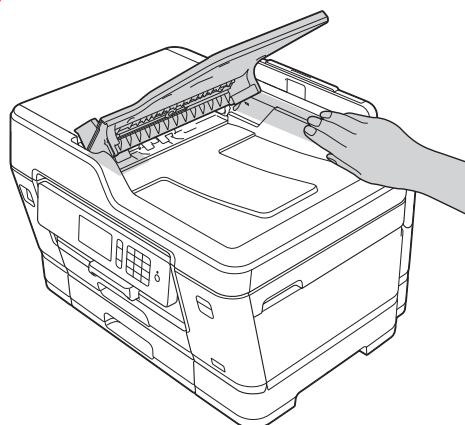
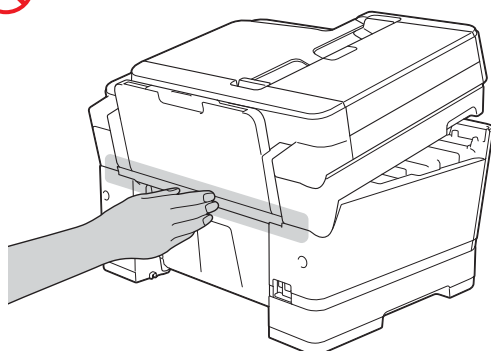
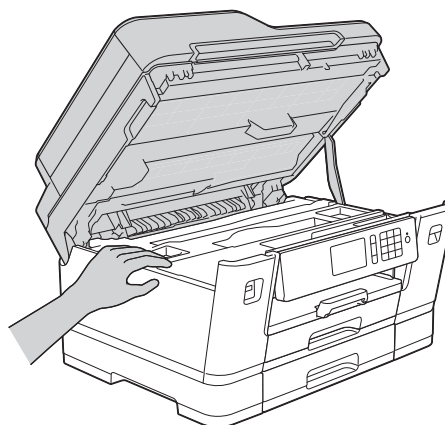
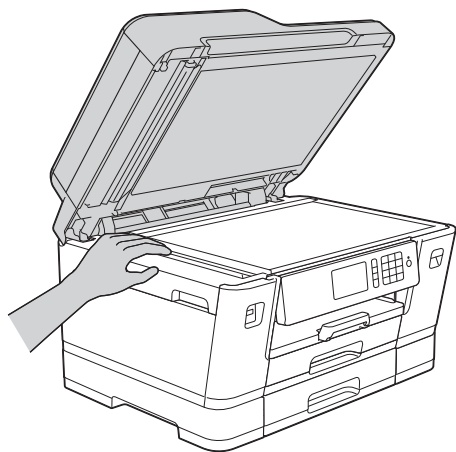
Sæt IKKE hånden eller fremmedlegemer ind i blækisætningsporten. Det kan medføre tilskadekomst.

Hvis bakken trækkes ud for at rumme store papirformater som f.eks. A3, Legal, Ledger eller Folio, skal produktet placeres, så bakken ikke rager ud over kanten af bordet eller skrivebordet. Produktet kan falde ned og forårsage tilskadekomst, hvis nogen rammer bakken.



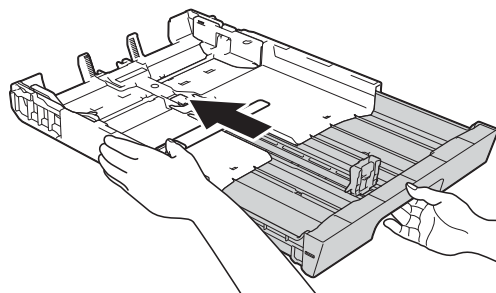
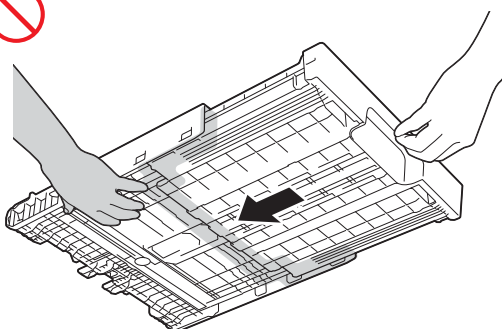
---

Hold fingrene væk fra de områder, der er vist i illustrationen, for at undgå tilskadecomst.



---

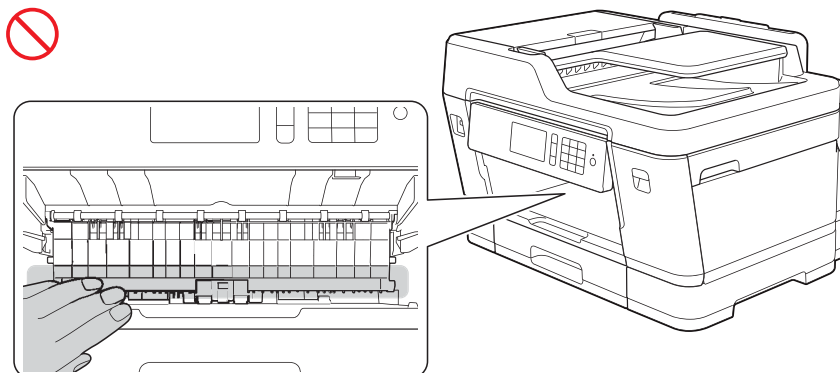
Pas på ikke at få fingrene i klemme i mellemrum eller åbninger i bunden af bakken, når bakkestørrelsen justeres fra A3, Legal, Ledger eller Folio til den oprindelige størrelse.



---

(MFC-J6530DW/J6930DW/J6935DW)

Hold fingrene væk fra de områder, der er vist i illustrationen. Du kan komme til skade.

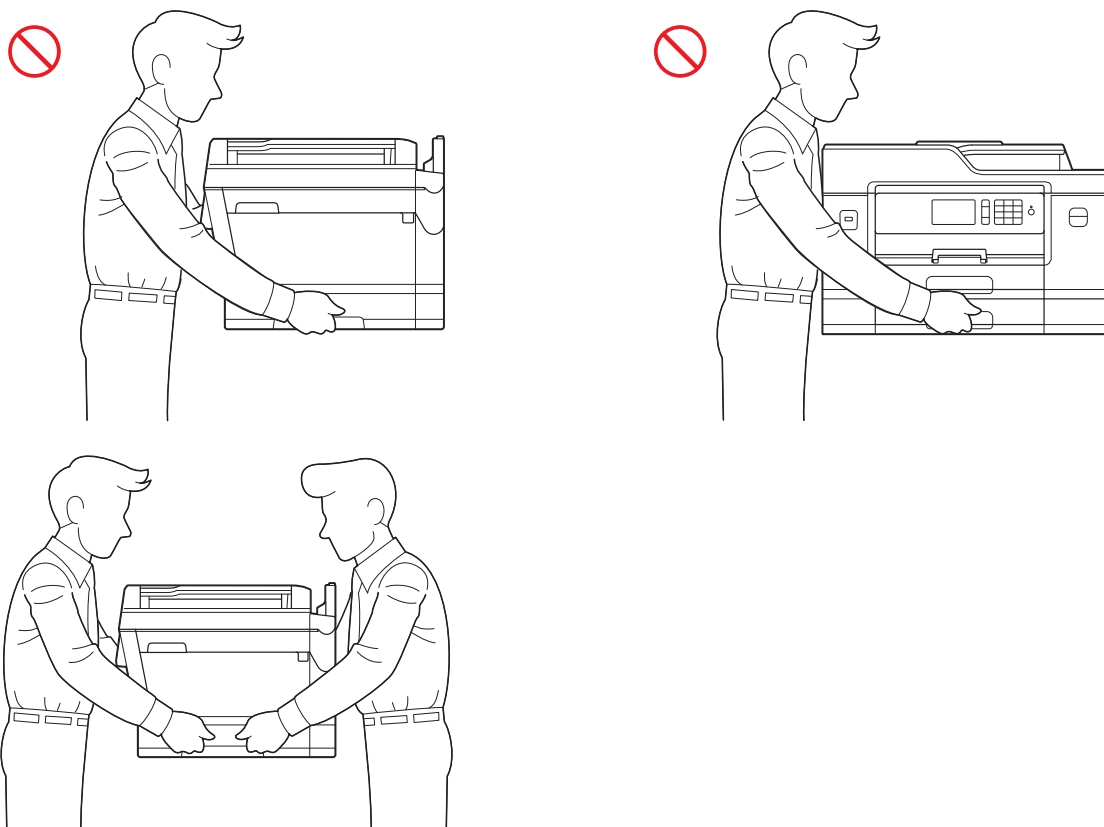


---

(MFC-J5730DW/J5930DW/J6530DW/J6930DW/J6935DW)

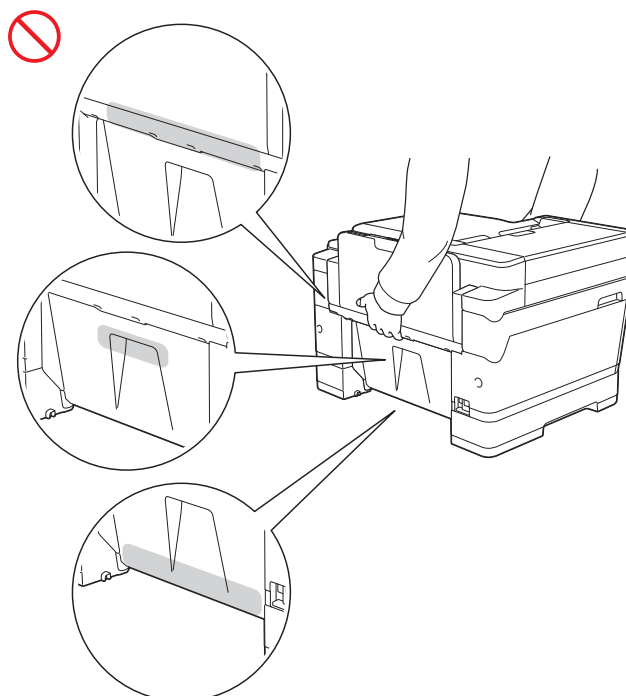
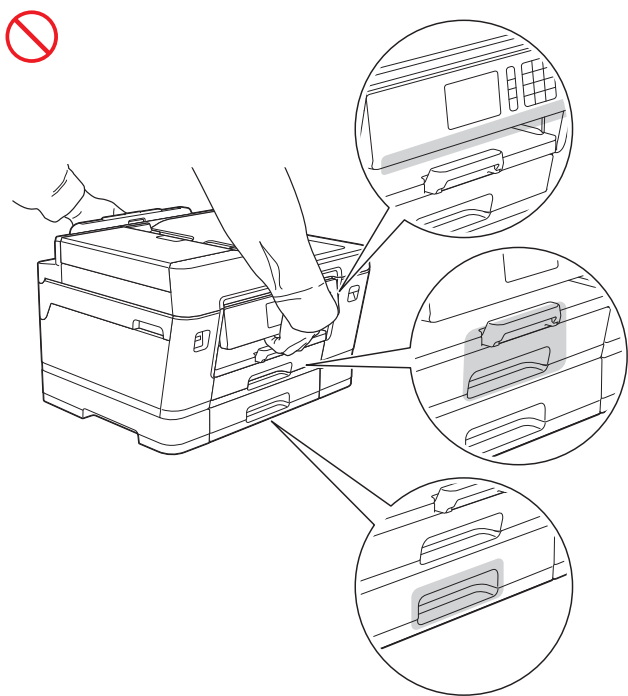
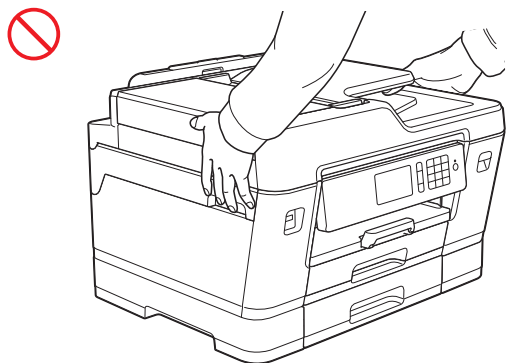
Der bør mindst være to personer til at løfte produktet, så risikoen for tilskadekomst undgås. Den ene person skal tage fat i forsiden af produktet, mens den anden person skal tage fat i bagsiden som vist i nedenstående illustration. Bær produktet ved at sætte hænderne ind i håndtagene på hver side af produktet. Pas på ikke at få fingrene i klemme, når produktet sættes ned.

Bær IKKE produktet ved at holde det i den nederste bakke, når den er installeret. Den nederste bakke kan falde ud og forårsage tilskadekomst.



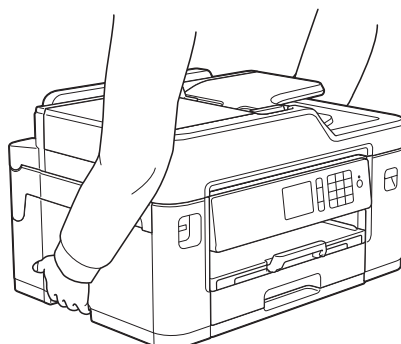
---

Bær IKKE produktet ved at holde det i de områder, der er vist i illustrationerne. Dette kan medføre, at produktet glider ud af dine hænder med tilskadekomst til følge.



(MFC-J5330DW/J5335DW)

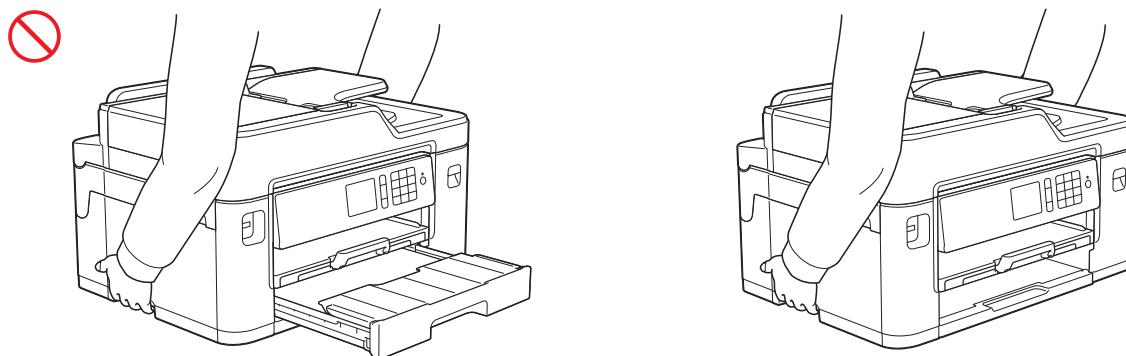
Bær produktet ved at sætte hænderne ind i håndtagene på hver side af produktet.





---

Når produktet bæres, skal bakkerne fjernes, hvis de er trukket ud for at rumme store papirstørrelser som f.eks. Ledger, A3, Legal eller Folio. Papirets vægt kan få bakkerne til at falde ud med tilskadekomst til følge.



---

Følg omgående disse trin, hvis du får blæk på huden, i øjnene eller munden:

- Hvis du får blæk på huden, skal du omgående vaske det af med vand og sæbe.
- Hvis du får blæk i øjnene, skal du omgående skylle dem med vand. Hvis ikke kan det medføre røde øjne eller en let betændelsestilstand. Søg læge i tilfælde af unormaliteter.
- Hvis du får blæk i munden, skal du omgående spytte det ud og søge læge.

- 
- Pas på, at du ikke får blæk i øjnene, når du udskifter blækpatronen.
  - Opbevar blækpatronen uden for børns rækkevidde.
  - Undgå at synke blæk.
  - Ryst IKKE blækpatronen. Der kan løbe blæk ud, hvis patronen rystes.
  - Adskil IKKE blækpatronen. Du kan få blæk i øjnene eller på huden.

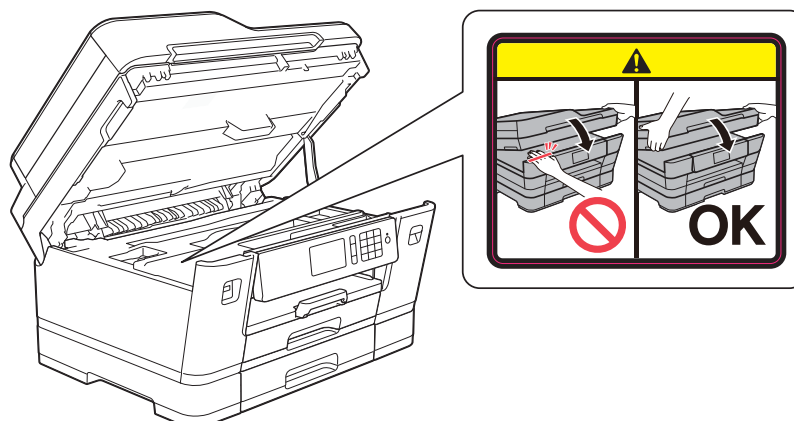
---

Før IKKE hånden hen over kanten af printerpapiret.  
Skarpe kanter på papir kan medføre tilskadekomst.

---

(MFC-J6530DW/J6930DW/J6935DW)

Fjern og beskadig IKKE forsigtigheds- og advarselmærkater inden i produktet.



## VIGTIGT!

---

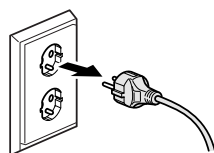
- Strømafbrydelse kan slette informationer i produktets hukommelse.
  - Slut IKKE produktet til en stikkontakt på samme kredsløb som store apparater eller udstyr, der kræver en betydelig mængde strøm for at fungere. Brug af dette produkt sammen med det/de andre produkter kan skabe overspænding, udløse effektafbryderen eller sprænge sikringen.
  - Vi anbefaler, at du kun bruger vores originale blækpatroner.  
Brug af ikke-originalt blæk kan beskadige printerhovedet og medføre afvigelser i farver og udskriftskvalitet.
- 

## Sikker tilslutning af produktet

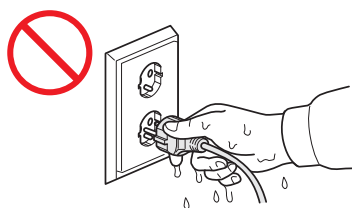
### ADVARSEL



Der er højspændingselektroder inde i produktet. Kontrollér, at strømkablet er taget ud af stikkontakten, og at eventuelle telefonledninger (RJ-11) eller Ethernet-kabler er fjernet fra produktet, før du åbner det med henblik på rutinemæssig vedligeholdelse som f.eks. rengøring.



Rør IKKE ved stikket med våde hænder.



Sørg altid for, at stikket er sat helt i.



Lad IKKE stikket, stikkontakten eller produktet blive støvet.

---



Forsøg IKKE at servicere produktet selv. Når dæksler åbnes eller fjernes, kan du blive udsat for farlig spænding og andre risici, og du kan miste reklamationsretten. Kontakt Brother Support, hvis du har problemer med produktet.

---



Lad IKKE nogen form for væske komme i kontakt med stikket eller stikkontakten.

---



Hvis der kommer vand, anden væske eller metalgenstande ind i produktet, skal du omgående tage produktets stik ud af stikkontakten og kontakte Brother Support.

---



Dette produkt bør sluttes til en vekselstrømskilde inden for det område, der er angivet på mærkaten med mærkedata. Slut det IKKE til en jævnstrømskilde eller omformer. Hvis du er i tvivl om, hvilken strømkilde du har, skal du kontakte en autoriseret installatør.

---

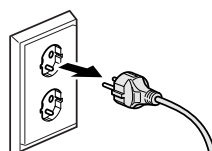


Strømkabelsikkerhed:

- Lad IKKE noget hvile på strømkablet.
- Placér IKKE dette produkt, hvor personer kan komme til at træde på strømkablet.
- Placér IKKE dette produkt på et sted, hvor strømkablet strækkes eller på anden måde belastes.
- Det kan slide strømkablet og få det til at flosse.



Dette produkt har et 3-benet jordforbundet stik. Stikket passer kun i en jordforbundet stikkontakt. Dette er en sikkerhedsanordning. Hvis du ikke kan sætte stikket i stikkontakten, skal du tilkalde en autoriseret installatør for at få den gamle stikkontakt udskiftet. Sæt IKKE det medfølgende jordforbundne stik i andre stikkontakter end de angivne. Du kan få elektrisk stød.



Vær forsigtig, når du installerer eller ændrer telefonlinjer.

Rør aldrig ved telefonledninger eller -stik, der ikke er isolerede, medmindre telefonlinjen er afbrudt ved kontakten. Installer aldrig telefonledninger i tordenvejr. Installer aldrig et telefonstik i væggen i fugtige omgivelser.



Brug IKKE produktet, og rør IKKE ved strømkablet, hvis strømkablet er slidt eller flosset. Rør IKKE ved den beskadigede/flossede del, hvis du tager produktets stik ud af stikkontakten.



Træk IKKE midt på strømkablet. Lad IKKE noget hvile på strømkablet. Placér IKKE dette produkt, hvor personer kan komme til at træde på strømkablet. Det kan medføre elektrisk stød eller brand.



Brother anbefaler på det kraftigste, at du IKKE bruger nogen form for forlængerledning.

---

# Servicering af produktet

## ADVARSEL



Hvis produktet er blevet tabt, eller kabinettet er blevet beskadiget, kan der være risiko for elektrisk stød. Tag produktets stik ud af stikkontakten, og kontakt Brother Support.

---



Hvis produktet bliver usædvanligt varmt, afgiver røg eller stærk lugt, eller hvis du ved et uheld spilder væske på det, skal du øjeblikkeligt tage produktets stik ud af stikkontakten. Kontakt Brother Support.

---

## VIGTIGT!

---

Hvis produktet ikke fungerer normalt, når betjeningsanvisningerne følges, skal du kun justere de kontrolfunktioner, der er nævnt i betjeningsanvisningerne. Forkert justering af andre kontrolfunktioner kan medføre skade, og det vil ofte kræve omfattende arbejde for en autoriseret tekniker at gendanne produktets normale funktionalitet.

---

# Reklamationsret og ansvar

Intet i denne brugsanvisning har indflydelse på eksisterende reklamationsret eller må tolkes som en yderligere reklamationsret. Hvis sikkerhedsanvisningerne i denne brugsanvisning ikke følges, risikerer du at miste reklamationsretten.

## ADVARSEL

Lad IKKE dette produkt komme i kontakt med vand. Dette produkt bør ikke bruges i nærheden af vand såsom et badekar, en vask eller en swimmingpool eller i nærheden af udstyr, der indeholder vand såsom et køleskab eller i en våd kælder.

Undgå at bruge produktet i tordenvejr. Der kan være en lille risiko for elektrisk stød pga. lyn.

Brug IKKE produktet til at rapportere en gaslækage i nærheden af lækagen.

Brug kun det strømkabel, der følger med produktet.

## FORSIGTIG

Dette produkt skal installeres i nærheden af en lettilgængelig stikkontakt. Hvis der opstår en nødsituation, skal du tage strømkablet ud af stikkontakten for at afbryde strømmen helt.

## Godkendelsesoplysninger

DETTE UDSTYR ER DESIGNET TIL AT FUNKERE MED EN TOTRÅDS ANALOG PSTN-LINJE MONTERET MED DET RELEVANTE STIK.

Brother meddeler, at dette produkt muligvis ikke vil fungere korrekt i andre lande end det land, produktet oprindeligt er købt i, og reklamationsretten dækker ikke, hvis produktet anvendes på offentlige telefonlinjer i et andet land.

## Overensstemmelseserklæring (kun Europa)

---

Vi, Brother Industries Ltd.

15-1 Naeshiro-cho, Mizuho-ku, Nagoya 467-8561 Japan

erklærer, at dette produkt er i overensstemmelse med de væsentlige krav i alle relevante direktiver og bestemmelser, der anvendes inden for EU.

Overensstemmelseserklæringen kan hentes på vores websted. Gå ind på [support.brother.com](http://support.brother.com), og:

-> vælg "Manualer"

-> vælg din model

## Overensstemmelseserklæring for R&TTE-direktiv 1999/5/EF (kun Europa) (gælder for modeller med radiotilslutning)

---

Vi, Brother Industries Ltd.

15-1 Naeshiro-cho, Mizuho-ku, Nagoya 467-8561 Japan

erklærer, at disse produkter er i overensstemmelse med bestemmelserne i R&TTE-direktiv 1999/5/EF. En kopi af overensstemmelseserklæringen kan hentes ved at følge anvisningerne i afsnittet Overensstemmelseserklæring (kun Europa).

## Trådløst LAN

---

Denne multifunktionsprinter understøtter trådløst LAN.

Frekvensbånd: 2400 - 2483,5 MHz

Maksimal radiofrekvenseffekt transmitteret i frekvensbåndet/-båndene: Mindre end 20 dBm (EIRP)

## NFC (kun modeller med NFC-funktion)

---

Denne multifunktionsprinter understøtter NFC (Near Field Communication).

Frekvensbånd: 13,553 - 13,567 MHz

Maksimal radiofrekvenseffekt transmitteret i frekvensbåndet/-båndene: Mindre end 111,5 dB $\mu$  V/m ved 10 m

## LAN-forbindelse (kun modeller med kabelbaseret LAN)

---

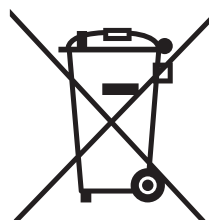
### FORSIGTIG

Slut IKKE dette produkt til en LAN-forbindelse, der kan blive udsat for overspændinger.

## Genanvendelsesoplysninger i overensstemmelse med direktivet om affald fra elektrisk og elektronisk udstyr (WEEE) og batteridirektivet



Produktmærke



Batterimærke

### **Kun for EU**

Produktet/batteriet er mærket med et af ovenstående genbrugssymboler. Det indikerer, at når produktet/batteriet er udtjent, skal det bortskaffes i henhold til kommunens bestemmelser, i f.eks. dertil opstillet container på kommunens genbrugsplads og ikke sammen med almindelig husholdningsaffald.

## Frivillig aftale vedrørende billedbehandlingsudstyr

(Denne gælder for nye modeller markedsført i EU efter januar 2015.)

Brother garanterer, at servicedele vil være tilgængelige i mindst fem år efter produktionsafslutning. Kontakt en Brother-forhandler eller Brother Support for at få servicedele.



## Varemærker

Windows, Windows Vista og Windows Phone er enten registrerede varemærker eller varemærker tilhørende Microsoft Corporation i USA og/eller andre lande.

Apple, Macintosh og Mac er varemærker tilhørende Apple Inc. registreret i USA og andre lande.

App Store er et servicemærke tilhørende Apple Inc.

Wi-Fi® er et registreret varemærke tilhørende Wi-Fi Alliance®.

Wi-Fi Protected Setup™ er et varemærke tilhørende Wi-Fi Alliance®.

Android og Google Play er varemærker tilhørende Google, Inc. Brug af disse varemærker kræver tilladelse fra Google.

magicJack® er et registreret varemærke tilhørende magicJack VocalTec Ltd.

Alle virksomheder, hvis softwaretitel er nævnt i denne brugsanvisning, har en softwarelicensaftale, som er specifik for virksomhedens programmer.

**Alle varebetegnelser og produktnavne fra virksomheder, der vises på Brother-produkter, relaterede dokumenter og andet materiale, er alle varemærker eller registrerede varemærker tilhørende de respektive selskaber.**

## Open source-licensbemærkninger

Dette produkt indeholder open source-software.

Læs open source-licensbemærkningerne ved at gå til fanen for download af manualer på hjemmesiden for din model på Brother Solutions Center på [support.brother.com](http://support.brother.com).

## Copyright og licens

©2016 Brother Industries, Ltd. Alle rettigheder forbeholdes.

Dette produkt indeholder software, der er udviklet af følgende leverandører:

©1983-1998 PACIFIC SOFTWARES, INC. ALLE RETTIGHEDER FORBEHOLDDES.

©2008 Devicescape Software, Inc. Alle rettigheder forbeholdes.

Dette produkt indeholder softwaren "KASAGO TCP/IP", der er udviklet af ZUKEN ELMIC, Inc.

## Andre oplysninger

FlashFX<sup>®</sup> er et registreret varemærke tilhørende Datalight, Inc.

FlashFX<sup>®</sup> Copyright 1998-2014 Datalight, Inc.

Det amerikanske patentkontor 5,860,082/6,260,156

FlashFX<sup>®</sup> Pro<sup>™</sup> er et varemærke tilhørende Datalight, Inc.

FlashFX<sup>®</sup> Tera<sup>™</sup> er et varemærke tilhørende Datalight, Inc.

Reliance<sup>™</sup> er et varemærke tilhørende Datalight, Inc.

Reliance Nitro<sup>™</sup> er et varemærke tilhørende Datalight, Inc.

Datalight<sup>®</sup> er et registreret varemærke tilhørende Datalight, Inc.

Copyright 1989-2014 Datalight, Inc., Alle rettigheder forbeholdes

## Brother Support

### Kundeservice

---

Gå ind på [www.brother.com](http://www.brother.com) for at se kontaktoplysninger for den lokale Brother-afdeling.

### Servicecentres beliggenheder

---

Kontakt den lokale Brother-afdeling for at få oplysninger om servicecentre i dit land. Du kan finde oplysninger om adresser og telefonnumre på lokale afdelinger på [www.brother.com](http://www.brother.com) ved at vælge dit land.

## Ulovlig brug af kopiudstyr

Det er ulovligt at fremstille kopier af bestemte emner eller dokumenter med svindel for øje. Her følger en ikke udtømmende liste med eksempler på dokumenter, der kan være ulovlige at kopiere. Vi foreslår, at du taler med din juridiske rådgiver og/eller de relevante juridiske myndigheder, hvis du er i tvivl om et særligt emne eller dokument:

- Valuta
- Obligationer eller andre gældsbeviser
- Indlånsbeviser
- Militærpapirer eller indkaldelsespapirer
- Pas
- Frimærker (stemplede såvel som ustemplede)
- Immigrationspapirer
- Dokumenter om sociale ydelser
- Checks eller bankanvisninger fra myndigheder
- Identifikationsskilte eller værdighedstegn

Endvidere er det i visse lande ikke tilladt at kopiere kørekort og/eller registreringsattester til motorkøretøjer.


Copyright-beskyttet materiale må ifølge loven ikke kopieres med undtagelse af princippet om "rimelig fordeling", der er gældende for visse dele af copyright-beskyttet materiale. Mange kopier indikerer misbrug. Kunstværker sidestilles med copyright-beskyttet materiale.

## Oplysninger om overensstemmelse med Kommissionens forordning 801/2013

Energiforbrug Netværksstandby <sup>1</sup>	MFC-J5330DW MFC-J5335DW MFC-J5730DW MFC-J6530DW	MFC-J5930DW MFC-J6930DW MFC-J6935DW
	Ca. 2,2 W	Ca. 2,3 W

<sup>1</sup> Alle netværksporte er aktiverede og tilsluttede

### Sådan aktiveres/deaktiveres trådløst LAN

Du kan aktivere eller deaktivere den trådløse netværksforbindelse ved at trykke på  [Indstil.] > [Alle indst.] > [Netværk] > [Netværks I/F] > [WLAN] eller [Kablet LAN].

# brother



[www.brotherearth.com](http://www.brotherearth.com)

D01DK0001-00  
DAN  
Version B