



(kun EU)

brother



# Produktsikkerhetsguide

MFC-J5330DW/J5335DW/J5730DW/J5930DW/  
J6530DW/J6930DW/J6935DW

Brother Industries, Ltd.

15-1, Naeshiro-cho, Mizuho-ku, Nagoya 467-8561, Japan

Les dette heftet før du tar produktet i bruk, eller før du utfører vedlikehold. Hvis du ikke følger disse instruksene, risikerer du brann, elektrisk støt, forbrenninger eller kvelning. Brother kan ikke holdes ansvarlig for skade som er en følge av at produkteieren ikke har fulgt instruksene i denne håndboken.

## Slik bruker du denne håndboken:

- 1 Les hele håndboken før du bruker produktet, og ta vare på den til senere bruk.
- 2 Følg nøye instruksene som gis i denne håndboken, og sørg alltid for at du overholder alle advarsler og instruksjoner som er merket på produktet.
- 3 Hvis du er usikker på hvordan du skal bruke produktet etter å ha lest denne håndboken, kan du kontakte Brother kundeservice.
- 4 Se nøye på symbolene og konvensjonene som er brukt i dokumentasjonen slik at du er helt sikker på at du forstår alle instruksene.

# Symboler og konvensjoner som brukes i dokumentasjonen

Følgende symboler og konvensjoner er brukt i dokumentasjonen.

Følg alle advarsler og instruksjoner som er merket på produktet.



## ADVARSEL

ADVARSEL indikerer en potensielt farlig situasjon som kan føre til dødsfall eller alvorlige personskader hvis den ikke unngås.



## FORSIKTIG

FORSIKTIG indikerer en potensielt farlig situasjon som kan føre til små eller moderate personskader hvis den ikke unngås.

## VIKTIG

VIKTIG indikerer en potensielt farlig situasjon som kan resultere i skade på eiendom eller redusert produktfunksjonalitet hvis den ikke unngås.

## MERK

MERK angår driftsmiljøet, forutsetninger for installering eller spesielle bruksbetingelser.



Forbudsikoner indikerer handlinger som ikke må utføres.



Dette ikonet indikerer at det ikke må sprutes med brennbare væsker.



Dette ikonet indikerer at organiske løsemidler som alkohol og væsker ikke må brukes.



Elektrisk fare-ikoner varsler deg om faren for elektriske støt.



Brannfareikoner varsler deg om faren for brann.

**Fet skrift** Fet skrift identifiserer bestemte taster på produktets kontrollpanel eller på datamaskinskjermen.

*Kursiv* Tekst i kursiv fremhever et viktig punkt eller henviser til et relatert emne.

*Courier New* Tekst i skrifttypen Courier New identifiserer meldinger på produktets LCD.

## MERK

Illustrasjonene i denne håndboken viser MFC-J6930DW.

## Merknad om utarbeidelse og utgivelse

Dette produktets håndbøker er utarbeidet og gitt ut for å gi den siste sikkerhetsinformasjonen om produktet på utgivelsestidspunktet. Informasjonen i disse håndbøkene kan endres uten varsel.

Du finner de siste håndbøkene på [support.brother.com](http://support.brother.com).

## Velg et trygt sted for plassering av produktet



### **!** ADVARSEL



Velg et sted der temperaturen holder seg på mellom 10 °C og 35 °C og hvor luftfuktigheten er mellom 20 % og 80 % (uten kondens).



IKKE utsett produktet for direkte sollys, høy varme, åpen flamme, etsende gasser, fukt eller støv.  
Hvis du gjør dette, vil det oppstå fare for elektrisk støt, kortslutning eller brann. Det kan også skade produktet og/eller gjøre det ubrukelig.



IKKE plasser produktet nær kjemikalier eller på et sted der det kan bli sølt kjemikalier på det. Hvis kjemikalier kommer i kontakt med produktet, kan det oppstå fare for brann eller elektrisk støt.

Spesielt kan organiske løsemidler eller væsker som benzen, malingstynner, voksfjerner eller luftfjernere smelte eller løse opp plastdekselet og/eller kabler, noe som fører til fare for brann eller elektrisk støt. Disse eller andre kjemikalier kan også forårsake at produktet svikter eller blir misfarget.

## **FORSIKTIG**

Sett produktet på et flatt, stødig underlag som ikke er utsatt for støt og vibrasjoner, for eksempel et skrivebord. Plasser produktet i nærheten av en telefonkontakt og et standard, jordet strømuttak.

IKKE plasser tunge gjenstander på produktet. IKKE plasser dette produktet på en ustabil tralle, stativ eller bord, spesielt hvis det forventes at barn kommer til å oppholde seg i nærheten av produktet. Produktet er tungt og kan falle, noe som kan forårsake personskade for deg eller andre og alvorlig skade på produktet. For produkter med skannefunksjonalitet er det en ekstra risiko for at skannerglassplaten knuses.

Unngå å plassere produktet i et område med mye trafikk. Hvis du er nødt til å plassere det i et område med mye trafikk, må du sørge for at produktet står på et trygt sted der det ikke kan veltes, noe som kan forårsake personskade for deg og alvorlig skade på produktet.

## **VIKTIG**

- IKKE plasser gjenstander oppå produktet. Det kan øke faren for overoppheting hvis produktet svikter.
- IKKE plasser noe foran produktet som kan blokkere mottatte fakser eller utskrevne ark. IKKE plasser noe i veien for mottatte fakser eller utskrevne ark.
- IKKE plasser produktet ved siden av kilder som kan forstyrre, som høyttalere eller baseenheter til trådløse telefoner som ikke er fra Brother. Hvis du gjør dette, kan det forstyrre virkemåten til produktets elektroniske komponenter.
- IKKE plasser produktet på et skrått/hellende underlag. IKKE vipp produktet etter at blekkassetene er satt inn. Hvis du gjør dette, kan det forårsake blekksøl og skader inne i produktet.

# Generelle forholdsregler

## ⚠ ADVARSEL

Det benyttes plastposer til pakking av produktet. Plastposer er ikke leketøy. Hold plastposene utilgjengelige for spedbarn og småbarn for å unngå fare for kvelning, og kast posene på en forsvarlig måte.

IKKE bruk produktet nær elektrisk medisinsk utstyr. Radiobølger fra produktet kan påvirke elektrisk medisinsk utstyr og føre til funksjonsfeil, noe som kan resultere i en medisinsk ulykke.

Brukere med pacemaker:

Dette produktet genererer et svakt magnetisk felt. Hvis du opplever uvanlige symptomer med pacemakern når du er i nærheten av produktet, må du fjerne deg fra produktet og straks oppsøke lege.



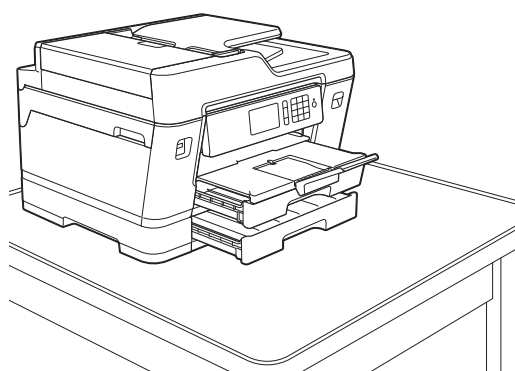
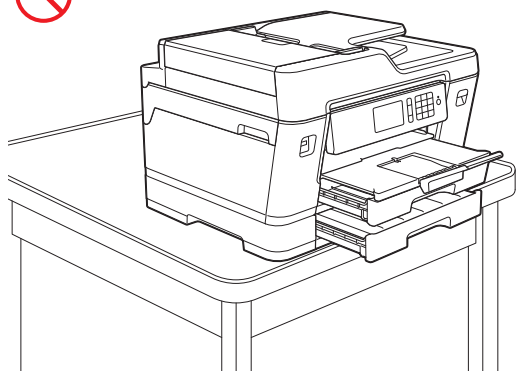
IKKE bruk brennbare stoffer, noen type spray eller flytende løsemidler/rengjøringsmidler som inneholder ammoniakk eller alkohol når du skal rengjøre produktet innvendig eller utvendig. Dette kan føre til brann eller elektrisk støt. Bruk heller en tørr, løfri klut. Du finner instruksjoner om hvordan produktet skal rengjøres i Online brukerveiledning.

## ⚠ FORSIKTIG

Vent til arkene er ute av produktet før du plukker dem opp. Hvis ikke, kan du skade fingrene ved at de kommer i klem i en rulle.

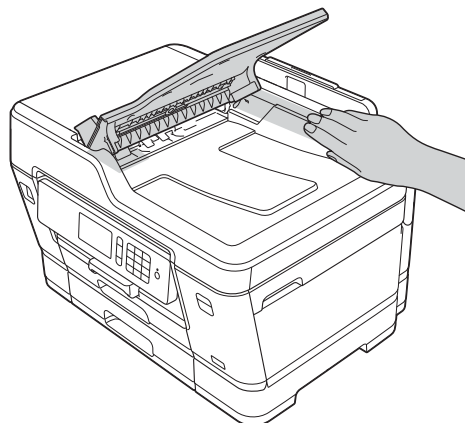
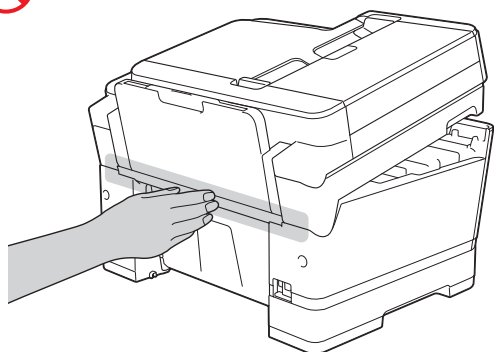
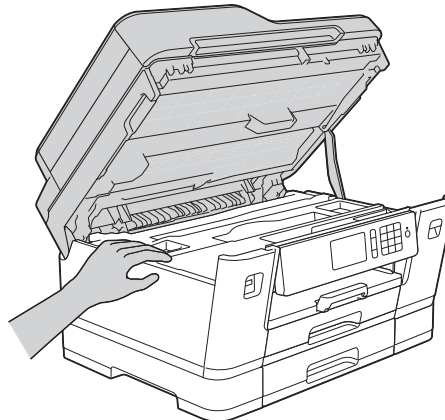
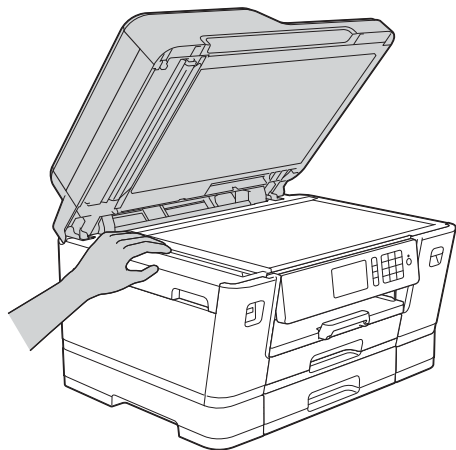
IKKE stikk hånden eller fremmedlegemer inn i blekkinnsettingsporet. Det kan føre til personskaade.

Hvis papirmagasinet er trukket ut for store papirstørrelser som A3, Legal, Ledger eller Folio, må du plassere produktet slik at papirmagasinet ikke stikker utenfor kanten på bordet eller skrivebordet. Hvis noen kommer borti papirmagasinet, kan produktet falle ned og forårsake skade.



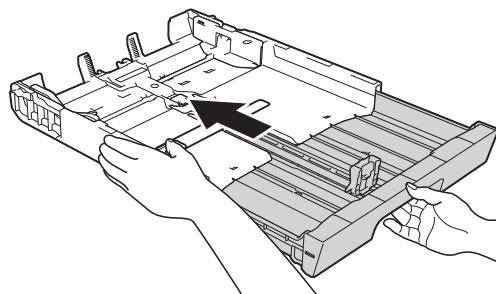
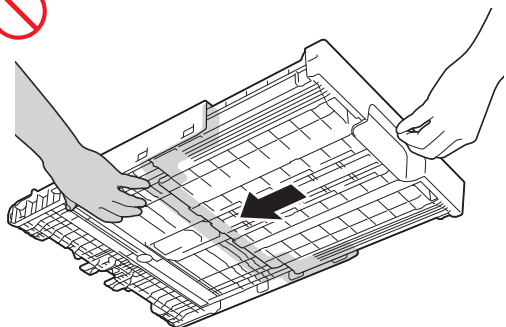
---

Vær nøye med at du ikke stikker fingrene inn i områdene som vises på illustrasjonen, slik at du unngår personskade.



---

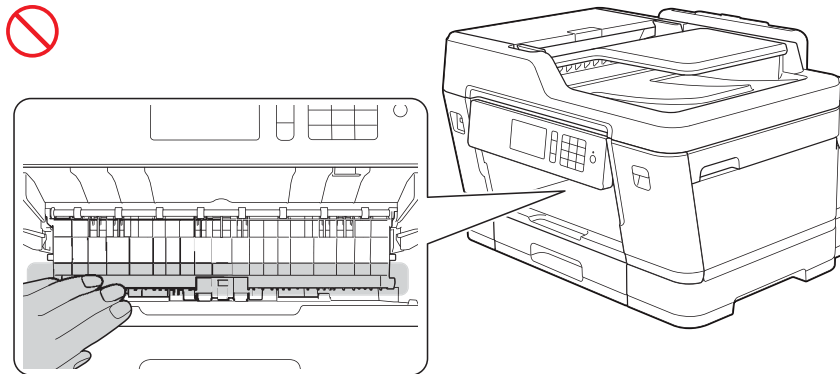
Når du justerer størrelsen på papirmagasinet fra A3, Legal, Ledger eller Folio til opprinnelig størrelse, må du være forsiktig så du ikke klemmer fingrene i åpningene eller sporene på undersiden av papirmagasinet.



---

(MFC-J6530DW/J6930DW/J6935DW)

Pass på at du ikke plasserer fingrene på områdene som vises på illustrasjonen. Det kan føre til personskade.

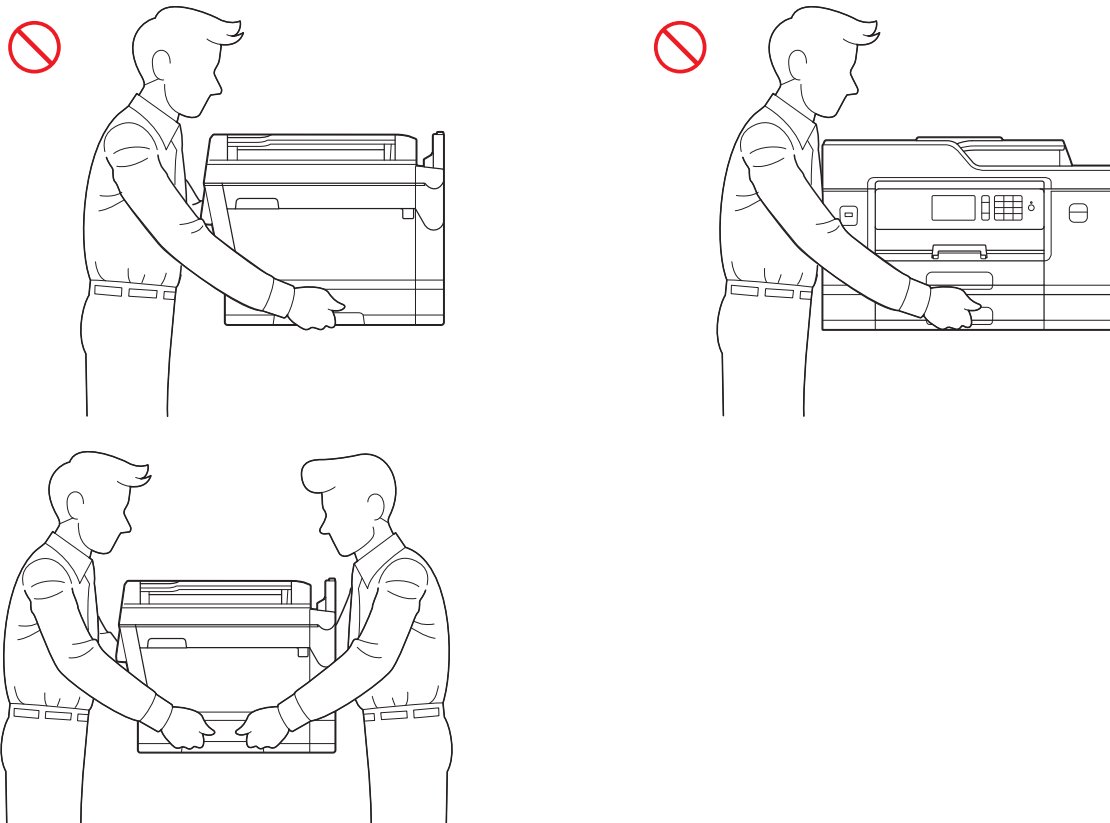


---

(MFC-J5730DW/J5930DW/J6530DW/J6930DW/J6935DW)

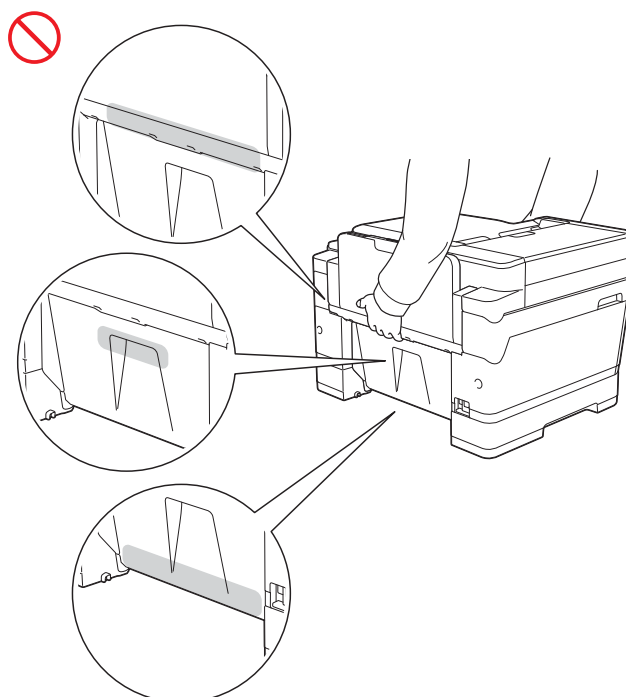
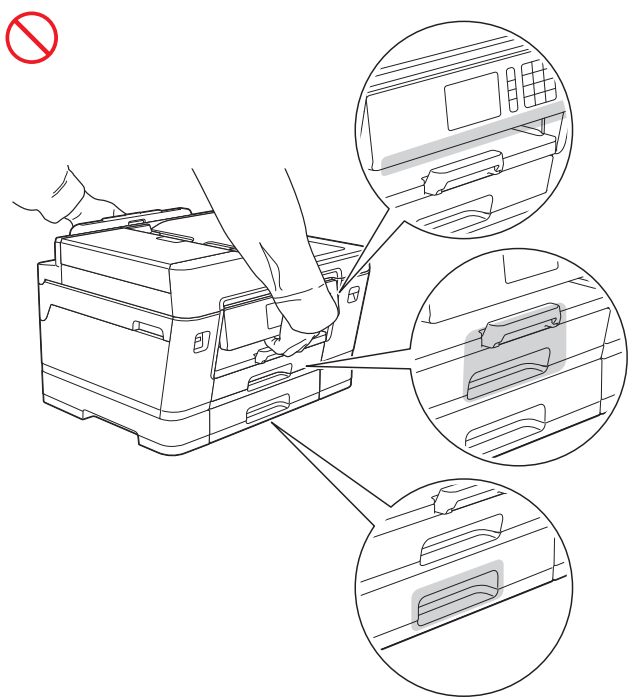
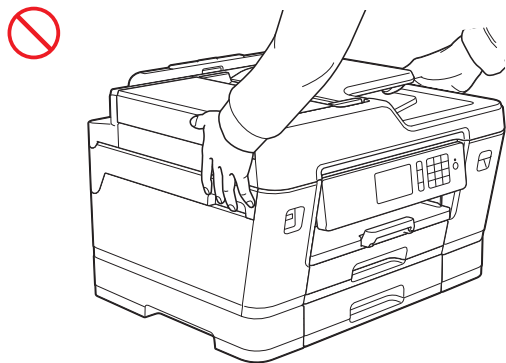
Minst to personer skal løfte produktet for å unngå skader. Den ene personen skal holde foran på produktet og den andre bak, som vist på illustrasjonen under. Løft produktet ved å skyve hendene inn i håndtakene på hver side av produktet. Pass på så du ikke klemmer fingrene når du setter produktet ned.

Du må IKKE løfte produktet ved å holde tak i det nedre papirmagasinet når det er installert. Det nedre papirmagasinet kan falle ut slik at du skader deg.



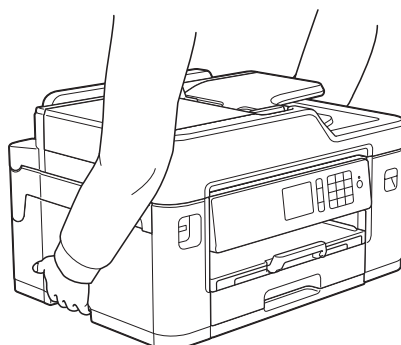
---

Du må IKKE løfte produktet ved å holde tak i områdene som vist på illustrasjonen. Dette kan føre til at produktet glir ut av hendene dine slik at du skader deg.



(MFC-J5330DW/J5335DW)

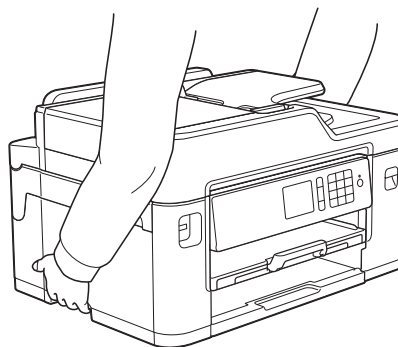
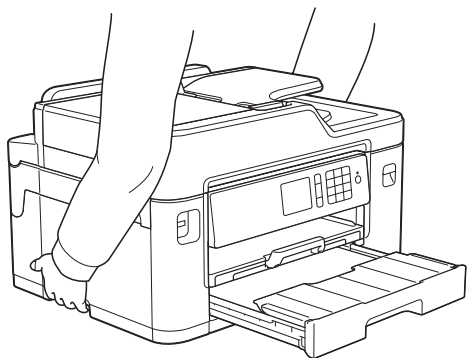
Løft produktet ved å skyve hendene inn i håndtakene på hver side av produktet.





---

Når du løfter produktet, skal du fjerne papirmagasinerne hvis de er blitt trukket ut for store papirstørrelser som Ledger, A3, Legal eller Folio. Vekten av papiret kan føre til at papirmagasinerne faller ut slik at du skader deg.



---

Hvis du får blekk på huden, i øynene eller i munnen, må du umiddelbart gjøre følgende:

- Hvis du har fått blekk på huden, må du vaske det bort med vann og såpe med én gang.
- Hvis du får blekk i øynene, må du skylle dem umiddelbart med vann. Hvis du ikke gjør det, kan du få et rødt øye eller en mild betennelse. Ta kontakt med lege hvis det oppstår noe unormalt.
- Hvis du får blekk i munnen, må du spytte det ut og oppsøke lege med én gang.

- 
- Vær nøye med at du ikke får blekk i øynene når du skifter blekkassetter.
  - Hold blekkassetten ute av rekkevidde for barn.
  - Unngå å svelge blekk.
  - IKKE rist på blekkassetten. Blekk kan lekke ut hvis kassetten ristes.
  - IKKE ta fra hverandre blekkassetten. Du kan få blekk i øynene eller på huden.

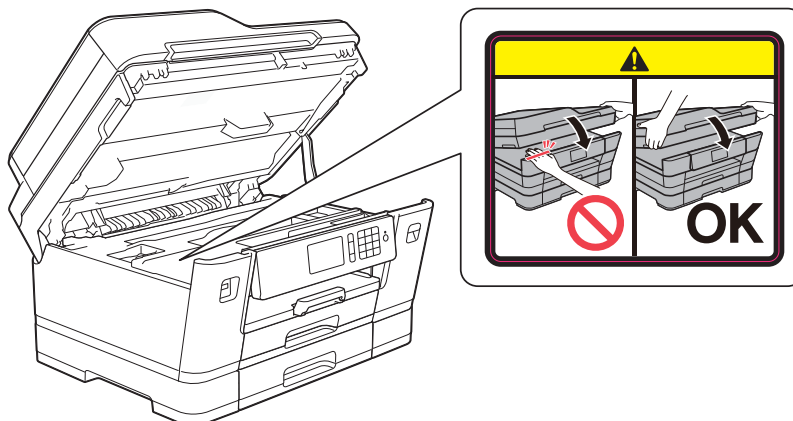
---

IKKE før hånden over kanten på utskrevet papir.  
Papir har skarpe kanter som kan forårsake personskade.

---

(MFC-J6530DW/J6930DW/J6935DW)

IKKE fjern eller påfør skade på noen av advarslene eller varslene inni produktet.



## VIKTIG

---

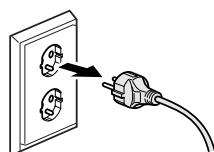
- Strømbrydd kan slette informasjonen i produktets minne.
  - Du må IKKE koble produktet til et strømuttak i samme krets som store husholdningsapparater eller annet utstyr som krever mye strøm for å virke. Bruk av dette produktet sammen med andre produkter kan skape overspenning, slik at overbelastningsbryteren utløses eller sikringen ryker.
  - Vi anbefaler at du bare bruker originale blekkassetter. Bruk av ikke-originalt blekk kan forårsake skade på skriverhodet og dessuten føre til variasjoner i farge- og utskriftskvalitet.
- 

## Koble til produktet på en trygg måte

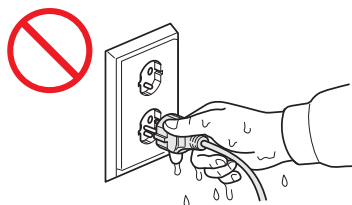
### ADVARSEL



Det finnes høyspenningselektroder inne i produktet. Før du gjør noe inne i produktet, herunder rutinevedlikehold som rengjøring, må du sørge for at du har trukket strømledningen ut av uttaket og koblet eventuelle telefonkabler (RJ-11) eller Ethernet-kabler fra produktet.



IKKE ta i støpselet med fuktige hender.



Kontroller alltid at støpselet er satt helt inn.



IKKE la støpselet, strømuttaket eller produktet bli støvete.

---



IKKE forsøk å utføre service på produktet selv. Hvis du åpner eller tar av deksler, kan du bli eksponert for farlig spenning og andre farer, i tillegg til at garantien kan bli ugyldig. Hvis du får problemer med produktet, kan du kontakte Brother kundeservice.

---



IKKE la noen form for væske komme i kontakt med støpselet eller strømuttaket.

---



Hvis vann, andre væsker eller metallgjenstander kommer inn i produktet, må du øyeblikkelig trekke støpselet ut av strømuttaket og kontakte Brother kundeservice.

---



Dette produktet bør kobles til en vekselstrømkilde innenfor området som er angitt på merkeplaten. Det må IKKE kobles til en likestrømkilde eller en likeretter. Hvis du er usikker på hva slags strømkilde du har, bør du kontakte en kvalifisert elektriker.

---

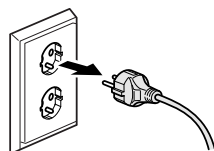


Sikkerhet og strømledningen:

- IKKE la noe ligge oppå strømledningen.
- IKKE plasser dette produktet der folk kan trække på ledningen.
- IKKE plasser dette produktet i en posisjon der ledningen blir strukket eller på annen måte blir belastet.
- Det kan føre til at ledningen blir slitt eller frynset.



Dette produktet er utstyrt med et 3-polet, jordet støpselet. Støpselet passer bare i en jordet stikkontakt. Dette er en sikkerhetsfunksjon. Hvis du ikke klarer å sette støpselet i strømuttaket, må du ringe elektriker for å skifte ut det utdaterte uttaket. IKKE bruk det medfølgende jordede støpselet i andre uttak enn dem som er spesifisert. Det kan forårsake elektrisk støt.



Vær forsiktig når du monterer eller modifierer telefonledninger.

Du må aldri berøre uisolerte telefonledninger eller tilkoblingskontakter før du har trukket telefonledningen ut av vegguttaket. Du må aldri montere en telefonledning i tordenvær. En telefonkontakt må aldri monteres der den kan utsettes for fuktighet.



IKKE bruk produktet eller håndter ledningen hvis ledningen er blitt slitt eller frynset. Hvis du tar strømledningen ut av uttaket, må du IKKE berøre den skadde/frynsete delen.



IKKE trekk i selve strømledningen. IKKE la noe ligge oppå strømledningen. IKKE plasser produktet på et sted der du risikerer at noen trækker på ledningen. Dette kan forårsake elektrisk støt eller brann.



Brother anbefaler på det sterkeste at du IKKE bruker noen form for skjøteledning.

---

# Service på produktet

## ADVARSEL



Hvis produktet har falt i gulvet, eller hvis kabinettet er skadet, kan det være fare for elektrisk støt. Ta strømledningen ut av uttaket, og kontakt Brother kundeservice.

---



Hvis produktet blir uvanlig varmt, avgir røyk eller sterke lukter, eller hvis du søler væske på det, må du straks trekke produktets støpsel ut av strømuttaket. Kontakt Brother kundeservice.

---

## VIKTIG

---

Hvis produktet ikke fungerer som det skal når du følger bruksanvisningen, må du bare justere de betjeningsorganene som omfattes av bruksanvisningen. Feiljustering av andre betjeningsorganer kan forårsake skader og kan ofte kreve betydelig arbeid av en kvalifisert tekniker for å gjenopprette produktet til normal driftsklar stand.

---

# Produktgaranti og ansvar

Ikke noe i denne håndboken skal påvirke noen eksisterende produktgaranti eller tolkes som om det gir en ekstra produktgaranti. Hvis du ikke følger sikkerhetsinstruksene i denne håndboken, kan produktgarantien bli ugyldig.

## ADVARSEL

IKKE la dette produktet komme i kontakt med vann. Dette produktet bør ikke brukes rundt stillestående vann, som et badekar, servant eller svømmebasseng, rundt apparater som inneholder vann, som et kjøleskap, eller i en fuktig kjeller.

Unngå å bruke dette produktet i tordenvær. Det kan være en viss fare for elektrisk støt når det lyner.

IKKE bruk dette produktet til å rapportere en gasslekkasje i nærheten av lekkasjen.

Bruk kun strømledningen som ble levert sammen med dette produktet.

## FORSIKTIG

Dette produktet må monteres i nærheten av et lett tilgjengelig strømuttak. I et nødstilfelle må du trekke ut strømledningen fra strømuttaket for å kutte strømtilførselen helt.

## Godkjenningsinformasjon

DETTE APPARATET ER KONSTRUERT FOR BRUK MED EN TOPOLET ANALOG TELELINJE I DET OFFENTLIGE TELENETTET OG TILKOBLING MED EGNET KONTAKT.

Brother gjør oppmerksom på at dette produktet ikke nødvendigvis vil fungere korrekt i et annet land enn der det opprinnelig ble kjøpt, og gir ingen form for garanti dersom dette produktet brukes i offentlige telekommunikasjonslinjer i et annet land.

## Samsvarserklæring (kun Europa)

---

Vi, Brother Industries Ltd.

15-1 Naeshiro-cho, Mizuho-ku, Nagoya 467-8561 Japan,

erklærer at dette produktet er i samsvar med vesentlige krav i alle relevante direktiver og forskrifter som gjelder i EU.

Samsvarserklæringen kan lastes ned fra nettstedet vårt. Gå til [support.brother.com](http://support.brother.com) og:

-> velg "Brukerveiledninger"

-> velg modell

## Samsvarserklæring for R&TTE-direktivet 1999/5/EF (kun Europa) (gjelder modeller med grensesnitt for radio)

---

Vi, Brother Industries Ltd.

15-1 Naeshiro-cho, Mizuho-ku, Nagoya 467-8561 Japan,

erklærer at disse produktene er i samsvar med bestemmelsene i R&TTE-direktivet 1999/5/EF. En kopi av samsvarserklæringen kan lastes ned ved å følge fremgangsmåten under delen Samsvarserklæring (kun Europa).

## Trådløst LAN

---

Denne flerfunksjonsskriveren støtter trådløst LAN.\*

\* Dette underavsnittet gjelder ikke for det geografiske området innenfor en radius av 20 km fra sentrum av Ny-Ålesund.

Frekvensbånd: 2 400 – 2 483,5 MHz

Maksimal radio-frekvenseffekt som overføres i frekvensbånd: Mindre enn 20 dBm (e.i.r.p)

## NFC (kun modeller med NFC)

---

Denne flerfunksjonsskriveren støtter NFC (kommunikasjon i nære felt).

Frekvensbånd: 13,553 – 13,567 MHz

Maksimal radiofrekvenseffekt som overføres i frekvensbånd: Mindre enn 111,5 dB $\mu$  V/m ved 10 m

## LAN-tilkobling (kun modeller med trådløs LAN-funksjon)

---

### FORSIKTIG

Du må IKKE koble dette produktet til en LAN-tilkobling som er utsatt for overspenning.

## IT-strømsystem

---

Dette produktet er også utformet for IT-strømsystemer med fase-til-fase-spenning på 230 V.

## Resirkuleringsinformasjon i henhold til WEEE- og batteridirektivene

---



Produktmerke



Batterimerke

### Kun EU

Dette produktet/batteriet er merket med et av resirkuleringsymbolene over. Det betyr at når produktets/batteriets levetid er ute, skal det leveres inn til en godkjent innsamlingsstasjon og ikke kastes sammen med vanlig, husholdningsavfall.

## Frivillig avtale for bildebehandlingsutstyr

---

(Dette gjelder for nye modeller som er kommet på markedet i EU etter januar 2015.)

Brother garanterer at betjeningsdeler vil være tilgjengelig i minst fem år etter produksjonsslutt.

Kontakt Brother-leverandøren eller -forhandler hvis du trenger betjeningsdeler.



## Varemerker

Windows, Windows Vista og Windows Phone er enten registrerte varemerker eller varemerker for Microsoft Corporation i USA og/eller andre land.

Apple, Macintosh og Mac er varemerker for Apple Inc. og er registrert i USA og andre land.

App Store er et tjenestemerke for Apple Inc.

Wi-Fi<sup>®</sup> er et registrert varemerke for Wi-Fi Alliance<sup>®</sup>.

Wi-Fi Protected Setup<sup>™</sup> er et varemerke for Wi-Fi Alliance<sup>®</sup>.

Android og Google Play er varemerker for Google, Inc. Bruk av disse varemerkene krever tillatelse fra Google.

magicJack<sup>®</sup> er et registrert varemerke for magicJack VocalTec Ltd.

Alle selskaper som har programvare nevnt ved navn i denne håndboken, har en egen programvarelisensavtale for programmene de har eiendomsretten til.

**Andre selskapers merkenavn og produktnavn som vises på Brother-produkter, tilknyttede dokumenter og andre materialer er varemerker eller registrerte varemerker for de respektive selskapene.**

## Merknader om åpen kilde-lisensiering

Dette produktet omfatter programvare med åpen kilde.

Hvis du vil se merknader om åpen kilde-lisensiering, kan du gå til modellens hjemmeside på Brother Solutions Center på Brother Solutions Center på [support.brother.com](http://support.brother.com) og nedlastingsdelen for håndbøker.

## Opphavsrett og lisens

©2016 Brother Industries, Ltd. Med enerett.

Dette produktet omfatter programvare som er utviklet av følgende leverandører:

©1983-1998 PACIFIC SOFTWARES, INC. MED ENERETT.

©2008 Devicescape Software, Inc. Med enerett.

Dette produktet omfatter "KASAGO TCP/IP"-programvare utviklet av ZUKEN ELMIC, Inc.

## **Annen informasjon**

FlashFX<sup>®</sup> er et registrert varemerke for Datalight, Inc.

FlashFX<sup>®</sup> Copyright 1998-2014 Datalight, Inc.

U.S. Patent Office 5,860,082/6,260,156

FlashFX<sup>®</sup> Pro<sup>™</sup> er et varemerke for Datalight, Inc.

FlashFX<sup>®</sup> Tera<sup>™</sup> er et varemerke for Datalight, Inc.

Reliance<sup>™</sup> er et varemerke for Datalight, Inc.

Reliance Nitro<sup>™</sup> er et varemerke for Datalight, Inc.

Datalight<sup>®</sup> er et registrert varemerke for Datalight, Inc.

Copyright 1989-2014 Datalight, Inc. Med enerett

## **Brother kundeservice**

### **Kundeservice**

---

Du finner kontaktinformasjon for nærmeste Brother-kontor på [www.brother.com](http://www.brother.com).

### **Steder med servicesenter**

---

Kontakt nærmeste Brother-kontor angående servicesentre i ditt land. Du finner kontaktinformasjon med adresser og telefonnumre til kontorer i Europa på [www.brother.com](http://www.brother.com) ved å velge landet der du bor.

# Ulovlig bruk av kopieringsutstyr

Det er ulovlig å reprodusere visse elementer eller dokumenter i den hensikt å utføre svindel. Følgende er en ufullstendig liste med dokumenter som det kan være ulovlig å kopiere. Vi anbefaler at du rådfører deg med din juridiske rådgiver og/eller de ansvarlige myndighetene hvis du er i tvil om et bestemt element eller dokument:

- Valuta
- Obligasjoner eller andre gjeldsbevis
- Innskuddssertifikater
- Tjeneste- eller utskrivningsdokumenter fra militære myndigheter
- Pass
- Frimerker (ugyldige eller gyldige)
- Immigrasjonsdokumenter
- Trygde- og velferdsdokumenter
- Sjekker eller vekslers utstedt av offentlige organer
- ID-skilt eller tjenestetegn

I tillegg kan det være ulovlig å kopiere førerkort og/eller vognkort for motorkjøretøyer, i henhold til visse nasjonale lover.

Det er ikke lov å kopiere opphavsrettslig beskyttede verker, med unntak av "rimelig bruk" av deler av et opphavsrettslig beskyttet dokument. Flere kopier vil anses som utilbørlig bruk. Kunstverk skal anses å være likestilt med verker beskyttet av opphavsrett.

## Informasjon om samsvar med kommisjonsforordning 801/2013

Strømforbruk Tilkoblet ventemodus <sup>1</sup>	MFC-J5330DW MFC-J5335DW MFC-J5730DW MFC-J6530DW	MFC-J5930DW MFC-J6930DW MFC-J6935DW
	Ca. 2,2 W	Ca. 2,3 W

<sup>1</sup> Alle nettverksporter er aktivert og tilkoblet

### Slik aktiverer/deaktiverer du trådløst LAN

Hvis du vil slå på eller av trådløs nettverkstilkobling, trykker du på  [Innst.] > [Alle innst.] > [Nettverk] > [Nettverk I/F] > [WLAN] **eller** [Trådb. LAN].

# brother



[www.brotherearth.com](http://www.brotherearth.com)

D01DK0001-00  
NOR  
Version B