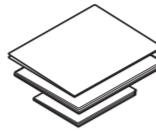
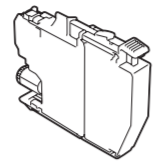
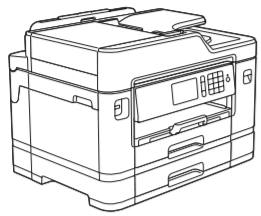


## 1 Desembalaje del equipo y comprobación de los componentes

Los componentes incluidos en la caja pueden diferir en función del país.

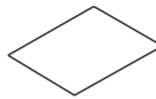


**Cartuchos de tinta**

- Negro
- Amarillo
- Cian
- Magenta

**Guía de configuración rápida**  
**Guía básica del usuario**  
**Guía de seguridad del producto**

**Disco de instalación de Brother**



**Hoja de mantenimiento**



**Cable de línea telefónica**



Vea los videos de preguntas frecuentes si desea obtener ayuda para configurar el equipo Brother. [solutions.brother.com/videos](http://solutions.brother.com/videos)

### NOTA

- En su gran mayoría, las ilustraciones de esta Guía de configuración rápida muestran el equipo MFC-J5930DW.
- Guarde el material del embalaje y la caja por si, por algún motivo, tiene que desplazar el equipo.
- **Debe adquirir el cable de interfaz correcto según la interfaz que desea utilizar. Se incluye un cable USB con algunos modelos.**

### Cable USB

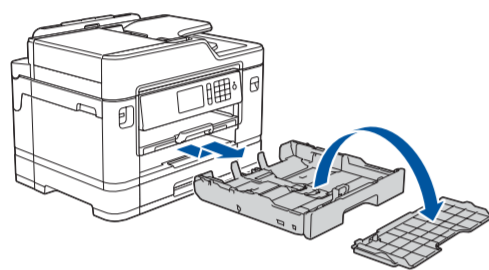
Se recomienda utilizar un cable USB 2.0 (tipo A/B) cuya longitud no supere los 16 pies (5 metros).

### Cable Ethernet (red)

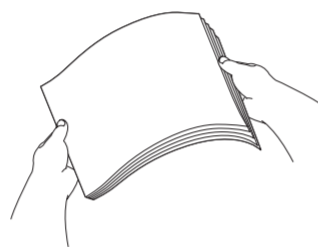
Utilice un cable trenzado recto de categoría 5 (o superior) para la red Ethernet rápida 10BASE-T o 100BASE-TX.

## 2 Carga de papel normal de tamaño Carta/A4

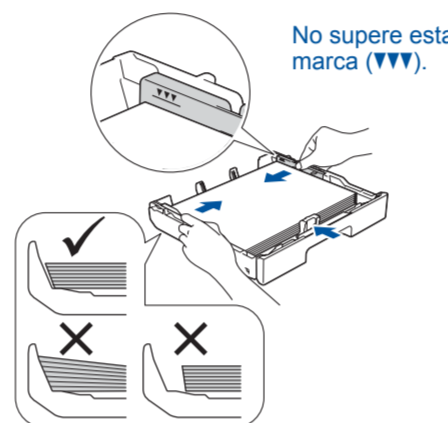
Para cargar otros tipos y tamaños de papel, consulte *Manipulación de papel* en la *Guía básica del usuario*.



Extraiga la bandeja de papel completamente del equipo tal y como muestra la flecha. Retire la cubierta superior de la bandeja.

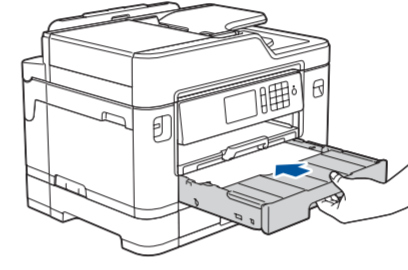


Airee bien el papel.

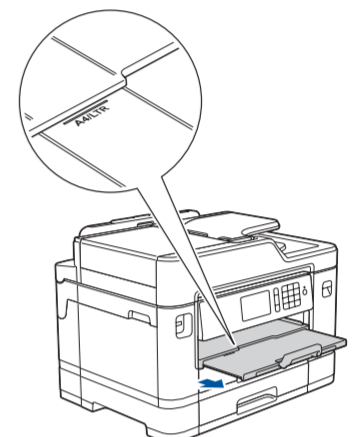


Ajuste las guías del papel.   
 Cargue el papel en la bandeja.

No supere esta marca (▼▼▼).

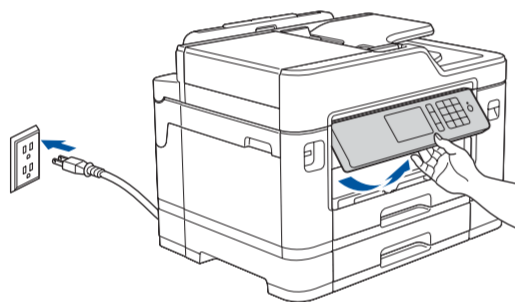


Coloque la cubierta superior de la bandeja y, a continuación, inserte lentamente la bandeja de papel por completo dentro del equipo.



Tire del soporte del papel hacia afuera hasta que encaje en su sitio.

## 3 Conexión del cable de alimentación



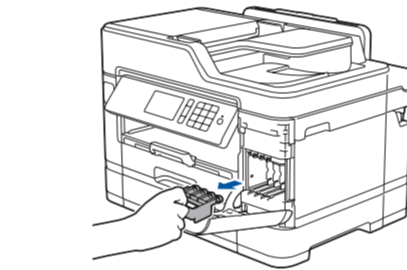
Conecte el cable de alimentación. El equipo se encenderá automáticamente.

### NOTA

Puede ajustar el ángulo del panel de control para leer la pantalla táctil de forma más cómoda.

## 4 Ajuste de la fecha y la hora

Siga las instrucciones que aparecen en la pantalla táctil para configurar la fecha y la hora.



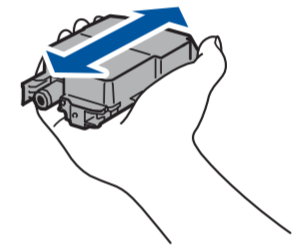
Abra la cubierta de los cartuchos de tinta y retire la pieza de protección de color naranja del equipo.

### NOTA

Siga las instrucciones que aparecen en la pantalla táctil para guardar la pieza naranja de protección dentro del equipo. Si fuera necesario trasladar el equipo, extraiga los cartuchos de tinta y vuelva a colocarles esta pieza.

## 5 Instalación de los cartuchos de tinta iniciales

Siga las instrucciones que aparecen en la pantalla táctil para desembalar e instalar los cartuchos de tinta. El equipo preparará el sistema de tubos de tinta para la impresión.



Agite rápidamente el cartucho negro en forma horizontal 15 veces, como se muestra, antes de insertarlo en el equipo.

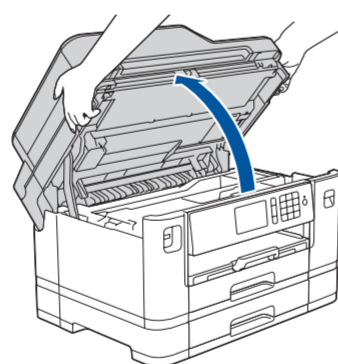
## 6 Ajustes del equipo

Cuando el equipo haya completado el proceso de limpieza inicial, siga las instrucciones que aparecen en la pantalla táctil para configurar los ajustes del equipo.

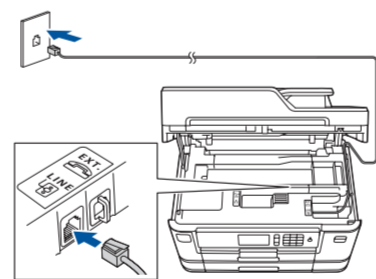
- Compruebe la calidad de impresión
- Configure los ajustes de la bandeja o del tamaño de papel
- Vea los consejos de funcionamiento
- Configure los ajustes predeterminados de los mensajes de la pantalla LCD de Brother
- Imprima la hoja de instalación

## 7 Conexión del cable de línea telefónica

Si no está utilizando el equipo como equipo de fax, vaya al paso 8.



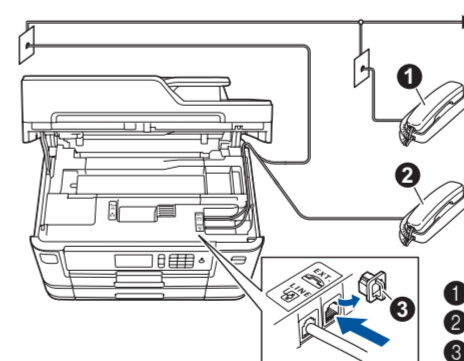
Levante la cubierta del escáner.



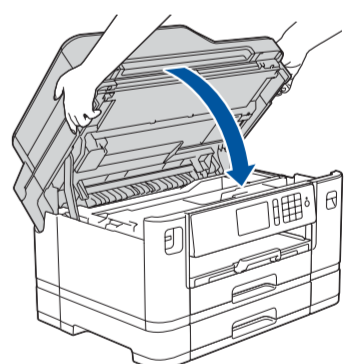
Conecte el cable de línea telefónica. Utilice la conexión marcada como **LINE** y conduzca el cable hacia la parte posterior del equipo.

### NOTA

Si tiene la línea telefónica compartida con un teléfono externo, establezca la conexión tal y como se indica a continuación. Antes de conectar el teléfono externo, extraiga la cubierta de protección de color blanco ③ de la conexión **EXT.** del equipo.



- ① Extensión telefónica
- ② Teléfono externo
- ③ Cubierta de protección



Baje la cubierta del escáner.

## 8 Selección del idioma (si es necesario)

1. Pulse [Settings (Configurac (Configurar))] > [All Settings (Todos ajustes)] > [Initial Setup (Conf.inicial)] > [Local Language (Sel. Idioma)].
2. Pulse el idioma de su preferencia.
3. Pulse .

## 9 Selección del modo de recepción correcto

Si no está utilizando el equipo como equipo de fax, vaya al paso 11.

El modo de recepción correcto se determina según los dispositivos externos y los servicios de suscripción telefónicos (correo de voz, timbre distintivo, etc.) que utilice en la misma línea que el equipo Brother. Para obtener más información, consulte *Descripción general de los modos de recepción* en el capítulo 6 de la *Guía básica del usuario*.

1. Pulse [Configurac (Configurar)] > [Todos ajustes] > [Fax] > [Conf.recepción] > [Modo recepción].
2. Pulse el modo de recepción deseado.
3. Pulse .

## 10 Configuración de la Identificación de estación

Si no está utilizando el equipo como equipo de fax, vaya al paso 11.

Guarde su nombre y su número de fax para que el equipo los imprima en todas las páginas de los faxes salientes. Para obtener más información, consulte *Introducir texto en el equipo Brother* en el *Apéndice* de la *Guía básica del usuario*.

1. Pulse [Configurac (Configurar)] > [Todos ajustes] > [Conf.inicial] > [ID estación] > [Fax].
2. Introduzca su número de fax (20 dígitos como máximo) en la pantalla táctil y, a continuación, pulse [OK].
3. Pulse [Nomb].
4. Introduzca su nombre (20 caracteres como máximo) en la pantalla táctil y, a continuación, pulse [OK].
5. Pulse .



## 11 Selección de un dispositivo para conectar su equipo

### Computer



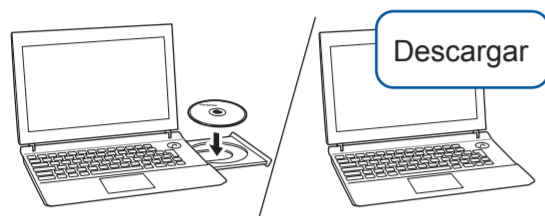
Diríjase al paso **12** y siga las instrucciones.

### Dispositivo móvil



Diríjase al paso **13** y siga las instrucciones.

## 12 Conexión de la computadora



Inserte el disco de instalación en la unidad de CD/DVD o descargue el Paquete completo de controladores y software en:

Para Windows®: [solutions.brother.com/windows](http://solutions.brother.com/windows)  
Para Macintosh: [solutions.brother.com/mac](http://solutions.brother.com/mac)

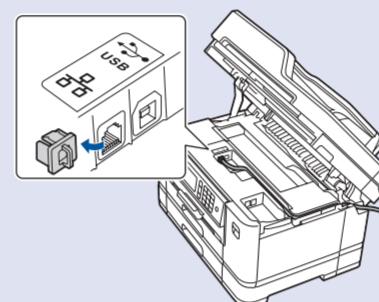
Si utiliza un sistema operativo reciente en su computadora, acceda a los sitios web anteriores para obtener un controlador actualizado e información sobre el software.

Siga las instrucciones que aparecen en la pantalla y lea los mensajes.

Para Windows®:  
Si la pantalla de Brother no aparece automáticamente, vaya a **Equipo (Mi PC/Este equipo)**. Haga doble clic en el icono de CD/DVD-ROM y, a continuación, haga doble clic en **start.exe**.

Para Macintosh:  
Para conseguir una funcionalidad completa del controlador, recomendamos elegir el **controlador CUPS**.

En conexiones de red cableada y USB:  
Localice el puerto correcto (basándose en el cable que utiliza) dentro del equipo tal y como se muestra.



Finalizado

Brother actualiza regularmente el firmware para añadir funciones y aplicar correcciones a errores.  
Para comprobar cuál es el firmware más reciente, acceda a la página [solutions.brother.com/up2](http://solutions.brother.com/up2).

### ¿No puede conectarse? Compruebe lo siguiente:

Red inalámbrica

Reinicie su enrutador/punto de acceso inalámbrico (si se puede).

Red cableada  
Conexión USB

Desconecte el cable.

Reinicie su equipo y computadora, y vaya al paso **12**.

Si sigue sin conseguirlo, vaya al paso **13**.

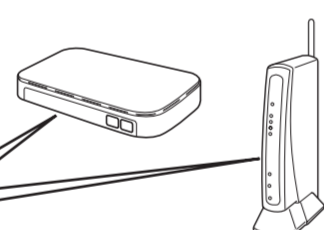
Si sigue sin conseguirlo, vaya a [support.brother.com](http://support.brother.com) y consulte la sección de preguntas frecuentes y solución de problemas.

## 13 Configuración inalámbrica alternativa

Busque el SSID (nombre de red) y la clave de red (contraseña) en el enrutador/punto de acceso inalámbrico y anótelos en la tabla a continuación.

SSID (nombre de red)	
Clave de red (contraseña)	

SSID: XXXXXXXX  
Clave de red: XXXX



Si no encuentra esta información, póngase en contacto con el administrador de su red o fabricante del enrutador/punto de acceso inalámbrico.

Vaya hasta su equipo y pulse  
WIFI > [Conf.Asistente]  
> [Sí].



Seleccione el SSID (nombre de red) de su enrutador/punto de acceso e introduzca la clave de red (contraseña).

Si la configuración inalámbrica es correcta, la pantalla táctil muestra [Conectada].

Si la configuración no es correcta, reinicie su equipo Brother y su enrutador/punto de acceso inalámbrico, y repita el paso **13**.

Para computadora

Vaya a **12** para instalar el software.

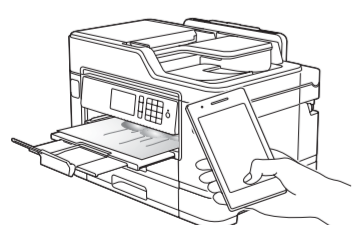
Para dispositivos móviles

Diríjase al paso **14** para instalar las aplicaciones.

Aunque no tenga un enrutador/punto de acceso inalámbrico, podrá conectar su dispositivo y equipo directamente. Si desea obtener asistencia para una red inalámbrica, vaya a [solutions.brother.com/wireless-support](http://solutions.brother.com/wireless-support).

## 14 Impresión o escaneo con un dispositivo móvil

Descargue e instale nuestra aplicación gratuita "**Brother iPrint&Scan**" desde una tienda de aplicaciones móviles como la App Store, Google Play™ o Windows Phone® con el dispositivo móvil.



### NOTA

El dispositivo móvil y el equipo deben estar conectados a la misma red inalámbrica.

Brother SupportCenter es una aplicación móvil que ofrece información de soporte actualizada para su producto Brother. Visite la App Store o Google Play™ para descargarla.



Finalizado

### Aplicaciones opcionales

Puede imprimir desde su teléfono móvil o escanear en un dispositivo móvil con distintas aplicaciones. Si desea ver más instrucciones, consulte la *Guía del usuario online*.

(Solo EE. UU.) Para obtener más información sobre las aplicaciones, acceda a [www.brother-usa.com/connect](http://www.brother-usa.com/connect).



Información adicional sobre las conexiones inalámbricas: [solutions.brother.com/wireless-support](http://solutions.brother.com/wireless-support)

Si desea consultar la sección de preguntas frecuentes y de solución de problemas, o para descargar software y manuales, visite [support.brother.com](http://support.brother.com).

© 2018 Brother Industries, Ltd. Todos los derechos reservados.