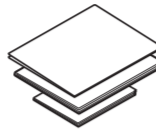
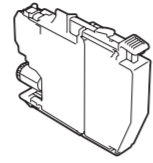
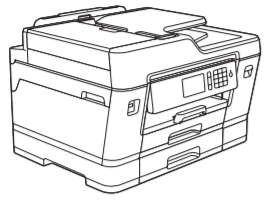


1 Déballage de l'appareil et vérification des composants

Les composants inclus dans la boîte peuvent varier selon votre pays.

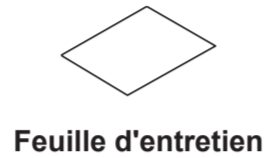


Cartouches d'encre

- Noir
- Jaune
- Cyan
- Magenta

Guide d'installation rapide
Guide de l'utilisateur
Guide de sécurité du produit

Disque d'installation
Brother



Feuille d'entretien



Cordon téléphonique



Visionnez les vidéos de nos FAQ pour apprendre comment configurer votre appareil Brother. solutions.brother.com/videos

REMARQUE

- La plupart des illustrations de ce Guide d'installation rapide représentent le modèle MFC-J6935DW.
- Conservez tous les emballages d'origine et la boîte au cas où, pour une raison ou une autre, vous devriez réexpédier l'appareil.
- **Vous devez vous procurer le câble d'interface correspondant à l'interface que vous souhaitez utiliser. Un câble USB est fourni avec certains modèles.**

Câble USB

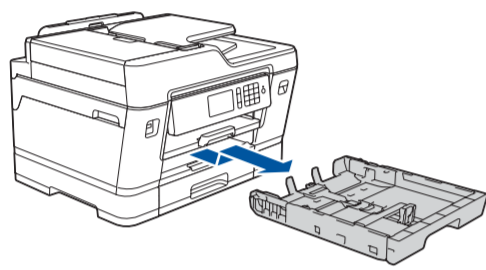
Il est recommandé d'utiliser un câble USB 2.0 (type A/B) d'une longueur maximale de 16 pieds (5 mètres).

Câble Ethernet (réseau)

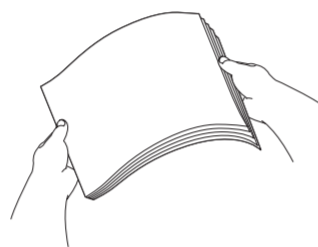
Utilisez un câble à paire torsadée direct de catégorie 5 (ou plus) pour réseau Ethernet Rapide 10BASE-T ou 100BASE-TX.

2 Chargement de papier de format Lettre/A4

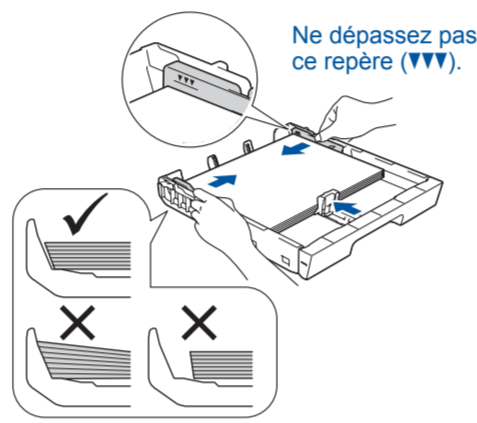
Pour des informations sur le chargement d'autres formats et types de papier, reportez-vous à la section *Manipulation du papier* dans le *Guide de l'utilisateur*.



Retirez complètement le bac à papier de l'appareil, comme indiqué par la flèche.

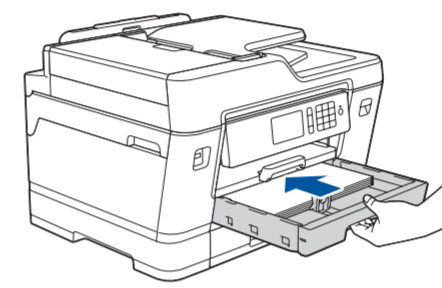


Ventilez bien le papier.

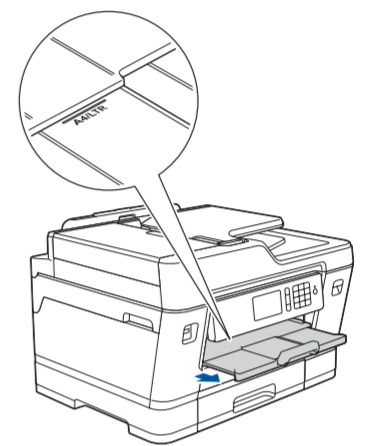


Ajustez les guides-papier.

Chargez le papier dans le bac.

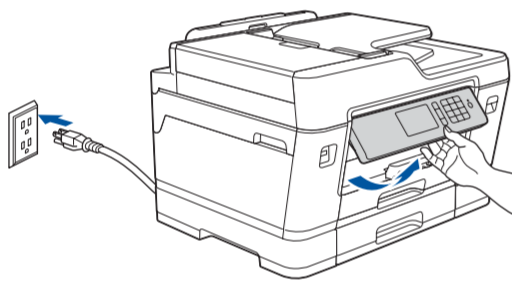


Poussez lentement le bac à papier à fond dans l'appareil.



Tirez le support papier jusqu'à ce qu'il se verrouille en place.

3 Branchement du cordon d'alimentation



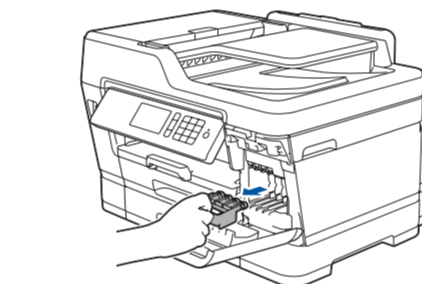
Branchez le cordon d'alimentation. L'appareil s'allume automatiquement.

REMARQUE

Vous pouvez régler l'angle d'inclinaison du panneau de commande pour lire plus facilement l'écran tactile.

4 Réglage de la date et de l'heure

Suivez les instructions affichées à l'écran tactile pour régler la date et l'heure.



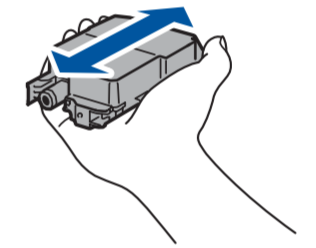
Ouvrez le couvercle des cartouches d'encre et retirez la pièce de protection orange de l'appareil.

REMARQUE

Suivez les instructions affichées à l'écran tactile pour ranger la pièce de protection orange à l'intérieur de l'appareil. Si vous devez transporter l'appareil, retirez les cartouches d'encre et remettez cette pièce en place.

5 Installation des cartouches d'encre de départ

Suivez les instructions affichées sur l'écran tactile pour débarrasser et installer les cartouches d'encre. L'appareil prépare le circuit d'encre pour l'impression.



Secouez rapidement la cartouche d'encre **noire** horizontalement 15 fois comme indiqué, avant de l'insérer dans l'appareil.

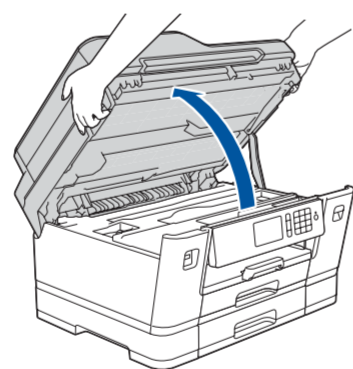
6 Réglages de l'appareil

Lorsque l'appareil a terminé l'opération de nettoyage initial, suivez les instructions affichées sur l'écran tactile pour configurer les réglages de l'appareil.

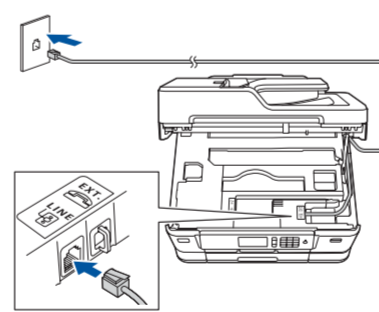
- Vérifiez la qualité d'impression
- Configurez les réglages du bac ou du format de papier
- Consultez les conseils d'utilisation
- Configurez les messages ACL par défaut de Brother
- Imprimez la page d'installation

7 Branchement du cordon téléphonique

Si vous ne comptez pas utiliser la fonctionnalité de télécopie de votre appareil, allez à l'étape 8.



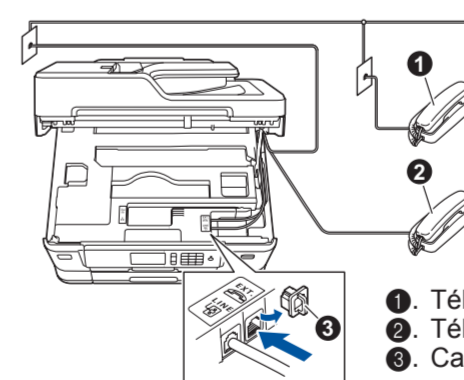
Soulevez le capot du scanner.



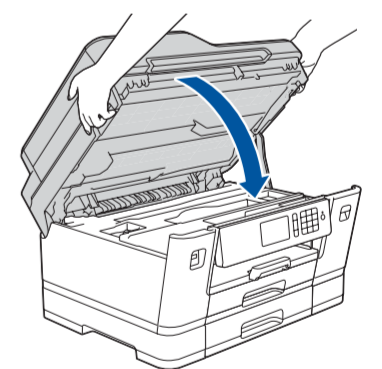
Branchez le cordon téléphonique. Utilisez la prise **LINE** et placez le cordon dans la rainure prévue à cet effet pour le guider vers l'arrière de l'appareil.

REMARQUE

Si vous partagez une ligne téléphonique avec un téléphone externe, branchez ce dernier comme illustré ci-dessous. Avant de brancher le téléphone externe, retirez le capuchon de protection blanc ③ de la prise **EXT.** de l'appareil.



- ① Téléphone d'extension
- ② Téléphone externe
- ③ Capuchon de protection



Refermez le capot du scanner.

8 Sélection de la langue de votre choix (si nécessaire)

1. Appuyez sur [Settings (Param)] > [All Settings (Ts réglages)] > [Initial Setup (Réglage init.)] > [Local Language (Langue locale)].
2. Appuyez sur la langue de votre choix.
3. Appuyez sur .

9 Choix du mode réponse approprié

Si vous ne comptez pas utiliser la fonctionnalité de télécopie de votre appareil, allez à l'étape 11.

La sélection du mode réponse approprié dépend des périphériques externes et des services d'abonné téléphonique (messagerie vocale, sonnerie spéciale, etc.) que vous utiliserez sur la même ligne que l'appareil Brother. Pour plus d'information, consultez la section *Présentation des modes de réception* dans le chapitre 6 du *Guide de l'utilisateur*.

1. Appuyez sur [Param] > [Ts réglages] > [Fax] > [Réglage récep.] > [Mode réponse].
2. Appuyez sur votre mode réponse préféré.
3. Appuyez sur .

10 Définition de l'identifiant de station

Si vous ne comptez pas utiliser la fonctionnalité de télécopie de votre appareil, allez à l'étape 11.

Enregistrez votre nom et votre numéro de télécopieur afin que l'appareil les imprime sur toutes les pages des télécopies que vous envoyez. Pour plus d'information, reportez-vous à la section *Entrer du texte sur votre appareil Brother* dans l'*Annexe* du *Guide de l'utilisateur*.

1. Appuyez sur [Param] > [Ts réglages] > [Réglage init.] > [Id station] > [Fax].
2. Entrez votre numéro de télécopieur (20 chiffres au maximum) sur l'écran tactile, puis appuyez sur [OK].
3. Appuyez sur [Nom].
4. Entrez votre nom (20 caractères au maximum) sur l'écran tactile, puis appuyez sur [OK].
5. Appuyez sur .



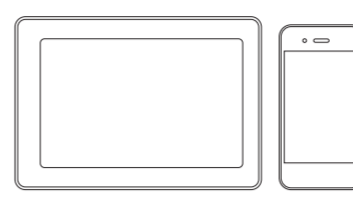
11 Sélection du périphérique à connecter à votre appareil

Ordinateur



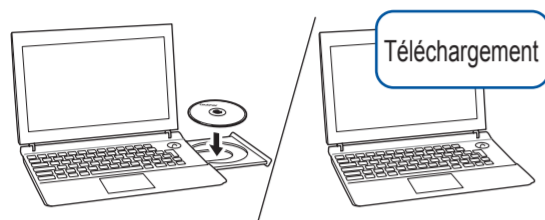
Allez à **12** et suivez les instructions.

Appareil mobile



Allez à **13** et suivez les instructions.

12 Connexion de votre ordinateur



Suivez les instructions et invites à l'écran.

Insérez le disque d'installation dans votre lecteur de CD/DVD ou téléchargez le Package Pilote & Logiciel à partir de l'un des sites suivants :

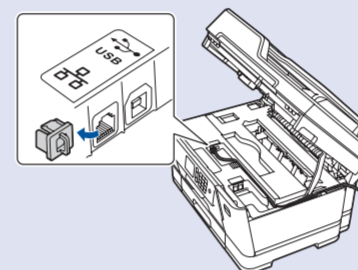
Pour Windows® : solutions.brother.com/windows
Pour Macintosh : solutions.brother.com/mac

Si vous utilisez un système d'exploitation distribué récemment sur votre ordinateur, visitez les sites ci-dessus pour obtenir des informations sur les mises à jour de pilote et de logiciel.

Pour Windows® :
Si l'écran Brother n'apparaît pas automatiquement, allez à **Ordinateur (Poste de travail/Ce PC)**. Double-cliquez sur l'icône CD/DVD-ROM, puis double-cliquez sur **start.exe**.

Pour Macintosh :
Pour que le pilote soit pleinement fonctionnel, nous vous recommandons de choisir le **pilote CUPS** lors de l'ajout d'une imprimante.

Pour une connexion par réseau câblé et par USB :
Localisez le bon port (en fonction du câble que vous utilisez) à l'intérieur de l'appareil comme indiqué.



Terminé

Brother met régulièrement à jour le microprogramme pour ajouter des fonctionnalités et appliquer des correctifs de bogues. Pour rechercher le microprogramme le plus récent, visitez le site solutions.brother.com/up2.

Impossible de se connecter? Vérifiez ce qui suit :

Réseau sans fil

Redémarrez votre point d'accès/routeur sans fil (si possible).

Réseau câblé

Connexion USB

Déconnectez le câble.

Redémarrez votre appareil et votre ordinateur, puis allez à **12**.

Si le problème persiste, allez à **13**.

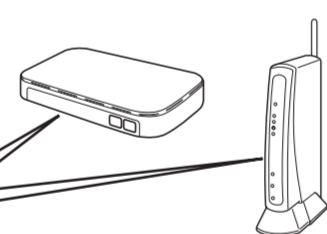
Si le problème n'est toujours pas résolu, visitez support.brother.com pour consulter les FAQ et les sections de dépannage.

13 Autre configuration sans fil

Identifiez le SSID (nom du réseau) ainsi que la clé de réseau (mot de passe) sur votre routeur ou point d'accès sans fil et notez-les dans le tableau ci-dessous.

| | |
|------------------------------|--|
| SSID (nom du réseau) | |
| Clé de réseau (mot de passe) | |

SSID : XXXXXXXX
Clé de réseau : XXXX



Si vous ne trouvez pas cette information, contactez l'administrateur de votre réseau ou adressez-vous au fabricant de votre routeur ou point d'accès sans fil.

Allez à votre appareil, puis appuyez sur **WiFi** > [Assist config.] > [Oui].



Sélectionnez le SSID (nom du réseau) de votre point d'accès/routeur et entrez la clé de réseau (mot de passe).

Une fois la configuration de la connexion sans fil réussie, l'écran tactile affiche [Connecté].

Si la configuration échoue, redémarrez votre appareil Brother et votre point d'accès/routeur sans fil, et répétez l'étape **13**.

Pour un ordinateur

Allez à **12** pour installer le logiciel.

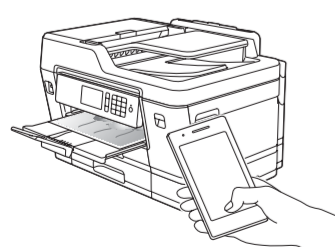
Pour un appareil mobile

Allez à **14** pour installer les applications.

Même si vous ne disposez pas d'un point d'accès/routeur sans fil, vous pouvez connecter votre périphérique et votre appareil directement. Pour obtenir une aide supplémentaire concernant le réseau sans fil, visitez le site solutions.brother.com/wireless-support.

14 Impression ou numérisation à l'aide de votre appareil mobile

Téléchargez et installez notre application gratuite "**Brother iPrint&Scan**" depuis un magasin d'applications mobiles, par exemple App Store, Google Play™ ou Windows Phone® Store à l'aide de votre appareil mobile.



REMARQUE

Votre appareil mobile et l'appareil doivent être connectés au même réseau sans fil.

Brother SupportCenter est une application pour mobile qui fournit les dernières informations de prise en charge pour votre produit Brother. Visitez l'App Store ou Google Play™ pour télécharger cette application.



Terminé

Applications en option

Vous pouvez imprimer et numériser sur votre appareil mobile en utilisant diverses applications. Pour des instructions, consultez le *Guide de l'utilisateur en ligne*.



Support sans fil supplémentaire : solutions.brother.com/wireless-support

Pour les FAQ, le dépannage et pour télécharger des logiciels et des manuels, visitez support.brother.com.

© 2018 Brother Industries, Ltd. Tous droits réservés.