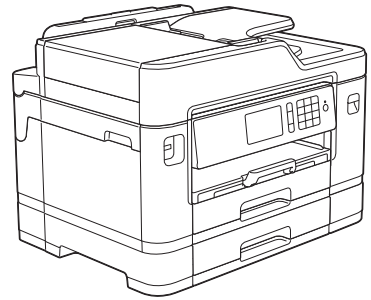




Guía básica del usuario

MFC-J5830DW
MFC-J5930DW



Brother recomienda mantener esta guía cerca de su equipo para consultas rápidas.

Guía del usuario online

Esta *Guía básica del usuario* contiene información e instrucciones básicas acerca de su equipo Brother.

Para consultar información e instrucciones avanzadas, consulte la *Guía del usuario online* en: solutions.brother.com/manuals



Si necesita llamar al Servicio de atención al cliente

Complete los siguientes datos para futuras referencias:

Número de modelo: MFC-J5830DW/MFC-J5930DW
(rodee con un círculo
el número de su
modelo)

Número de serie: ¹ _____

Fecha de compra: _____

Lugar de compra: _____

¹ El número de serie se encuentra en la parte posterior del equipo. Guarde esta Guía del usuario junto con el recibo de venta como un registro permanente de su compra en caso de robo, incendio o para el servicio de garantía.

Registre su producto en línea en

www.brother.com/registration

Al registrar su producto con Brother, usted quedará registrado como el propietario original del producto. Su registro con Brother:

- puede servirle como confirmación de la fecha de compra de su producto en caso de que pierda el recibo;
- puede servirle para secundar una reclamación al seguro en caso de que este cubra la pérdida del producto; y
- nos ayudará a notificarle las mejoras del producto y ofertas especiales.

Rellene y envíe por fax el registro de garantía y la hoja de prueba de Brother o bien regístrese en línea en www.brother.com/registration.

Números de Brother

IMPORTANTE

Para obtener ayuda técnica, debe llamar al país en el que compró el equipo. Las llamadas se deben realizar **desde dentro** de ese país.

Preguntas más frecuentes

Brother Solutions Center es nuestro recurso integral para todas las necesidades relativas a equipos de fax y centros multifunción. Descargue el software y las utilidades más recientes y lea las preguntas más frecuentes y sugerencias para solucionar problemas para saber cómo obtener el máximo rendimiento de su producto Brother.

support.brother.com



- Compruebe aquí si hay actualizaciones de los controladores de Brother.
- Para mantener actualizado el rendimiento del equipo, compruebe aquí la actualización más reciente del firmware.

Para el Servicio de atención al cliente

En EE. UU.:

www.brother-usa.com/support (autoservicio/correo electrónico/chat)

1-877-BROTHER (1-877-276-8437)

1-901-379-1215 (asistencia por fax)

1-877-268-9575 (comprobación de las operaciones de envío y recepción de fax)

En Canadá:

www.brother.ca/support (videos de autoservicio, correo electrónico, chat, Facebook y ayuda de Twitter)

Localizador de centros de servicio (EE. UU. únicamente)

Si desea conocer la ubicación de un centro de servicio técnico autorizado de Brother, llame al 1-877-BROTHER (1-877-276-8437) o visite www.brother-usa.com/service.

Ubicaciones de los centros de servicio técnico (solo Canadá)

Si desea conocer la ubicación de un centro de servicio autorizado de Brother, visite www.brother.ca/support.

Pedido de accesorios y consumibles

Para obtener resultados óptimos, utilice solo consumibles originales de Brother, disponibles en la mayoría de los proveedores de Brother. Si no logra encontrar los consumibles que necesita y posee una tarjeta de crédito Visa, MasterCard, Discover o American Express, o bien una cuenta PayPal, puede pedir los consumibles directamente a Brother. Visite nuestro sitio en línea para acceder a la selección completa de accesorios y consumibles de Brother disponibles para su compra.

NOTA

En Canadá solo se aceptan Visa y MasterCard.

En EE. UU.:

1-877-552-MALL (1-877-552-6255)

1-800-947-1445 (asistencia por fax)

www.brothermall.com

En Canadá:

www.brother.ca

Información relativa a pedidos

Descripción	Artículo
Cartucho de tinta de Súper Alto Rendimiento <negro / amarillo / cian (azul) / magenta (rojo)>	LC3029BK / LC3029Y / LC3029C / LC3029M (imprime aprox. 3000 páginas / negro) ¹ (imprime aprox. 1500 páginas / amarillo / cian (azul) / magenta (rojo)) ¹
Papel fotográfico satinado Premium Plus (tamaño Doble carta / 20 hojas) (tamaño Carta / 20 hojas) (tamaño 4" x 6" / 20 hojas)	BP71GLGR BP71GLTR BP71GP20
Papel multiusos: papel normal (tamaño Carta / 500 hojas)	BP60MPLTR (solo EE. UU.)
Papel para tinta normal (tamaño Doble carta / 100 hojas)	BP60PLGR (solo EE. UU.)

¹ Para obtener más información acerca de los suministros de sustitución, visite www.brother.com/pageyield.

Aviso - Exclusión de Garantías (EE. UU. y Canadá)

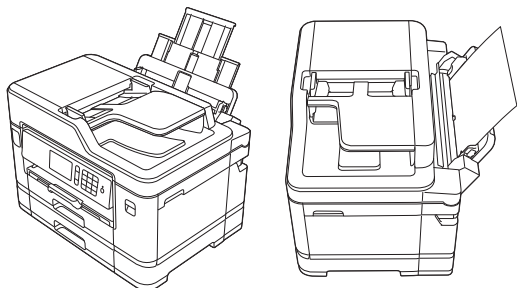
EL O LOS LICENCIANTES DE BROTHER Y SUS DIRECTORES, FUNCIONARIOS, EMPLEADOS O AGENTES (EN CONJUNTO EL LICENCIANTE DE BROTHER) NO DAN GARANTÍAS, DE MANERA EXPLÍCITA O IMPLÍCITA, QUE INCLUYE, ENTRE OTROS, CUALQUIER GARANTÍA IMPLÍCITA DE COMERCIABILIDAD Y APTITUD PARA UN FIN PARTICULAR, CON RESPECTO AL SOFTWARE. EL O LOS LICENCIANTES DE BROTHER NO GARANTIZAN NI REALIZAN NINGUNA DECLARACIÓN EN CUANTO AL USO O A LOS RESULTADOS DEL USO DEL SOFTWARE EN TÉRMINOS DE SU CORRECCIÓN, PRECISIÓN, FIABILIDAD, ACTUALIDAD U OTROS ASPECTOS. USTED ASUME TODO EL RIESGO EN CUANTO A LOS RESULTADOS Y AL RENDIMIENTO DEL SOFTWARE. ALGUNOS ESTADOS EN EE. UU. Y EN ALGUNAS PROVINCIAS EN CANADÁ NO PERMITEN LA EXCLUSIÓN DE GARANTÍAS IMPLÍCITAS. ES POSIBLE QUE LA EXCLUSIÓN ANTERIOR NO SE APLIQUE A USTED.

EN NINGÚN CASO EL O LOS LICENCIANTES DE BROTHER SERÁN RESPONSABLES ANTE USTED POR NINGÚN DAÑO EMERGENTE, INCIDENTAL O INDIRECTO (INCLUYENDO DAÑOS POR PÉRDIDA DE GANANCIAS COMERCIALES, INTERRUPCIÓN DEL NEGOCIO, PÉRDIDA DE INFORMACIÓN COMERCIAL Y DAÑOS SIMILARES) QUE SURJAN DEL USO O DE LA IMPOSIBILIDAD DE USO DEL SOFTWARE INCLUSO SI EL LICENCIANTE DE BROTHER HA SIDO ADVERTIDO SOBRE LA POSIBILIDAD DE DICHOS DAÑOS. DEBIDO A QUE ALGUNOS ESTADOS EN EE. UU. Y EN ALGUNAS PROVINCIAS EN CANADÁ NO PERMITEN LA EXCLUSIÓN O LIMITACIÓN DE RESPONSABILIDAD POR DAÑOS EMERGENTES O INCIDENTALES, ES POSIBLE QUE LAS LIMITACIONES ANTERIORES NO SE APLIQUEN A USTED. EN CUALQUIER CASO LA RESPONSABILIDAD DEL LICENCIANTE DE BROTHER ANTE USTED POR DAÑOS REALES DE CUALQUIER CAUSA, Y SIN IMPORTAR LA FORMA DE LA ACCIÓN (YA SEA EN CONTRATO, DELITO CIVIL, INCLUYENDO NEGLIGENCIA, RESPONSABILIDAD POR EL PRODUCTO O DE OTRO TIPO) ESTARÁ LIMITADA A \$50.

Las siguientes funciones están disponibles

Bandeja multipropósito fácil de usar

La bandeja multipropósito (bandeja MP) permite imprimir en una amplia variedad de papel y con un cambio rápido.

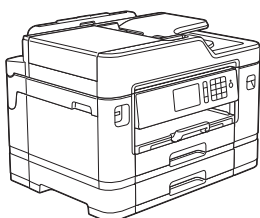


Web Connect / Aplicaciones de Brother

Escanee y cargue imágenes y archivos directamente desde el equipo en los servicios web más conocidos. Capture y convierta información directamente desde el equipo sin utilizar la computadora.

Más información >>> *Guía del usuario online:*

solutions.brother.com/manuals



Escaneado

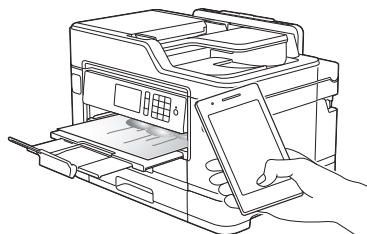


Impresión

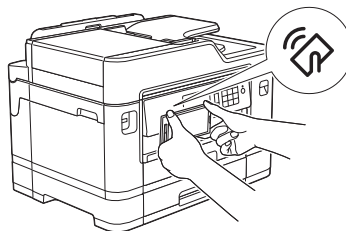


Conexión con dispositivos móviles

Use Brother iPrint&Scan para consultar el estado del equipo y acceder a varias funciones desde dispositivos móviles.



(MFC-J5930DW) Si su dispositivo Android™ es compatible con la función NFC (Near Field Communication), puede imprimir y escanear simplemente acercando el dispositivo al símbolo de NFC del panel de control.



Más información >>> *Guía de impresión y escaneado con dispositivos móviles para Brother iPrint&Scan:*

solutions.brother.com/manuals



En la página siguiente, puede descargar aplicaciones útiles para usarlas con el equipo:
www.brother.com/apps



Guías del usuario y dónde encontrarlas

¿Qué guía?	¿Qué contiene?	¿Dónde está?
Guía de seguridad del producto	Lea esta guía en primer lugar. Lea las instrucciones de seguridad antes de configurar el equipo. Consulte en esta guía las marcas comerciales y las limitaciones legales.	Impreso / en la caja
Guía de configuración rápida	Siga las instrucciones para configurar el equipo e instalar los controladores y el software para el sistema operativo y el tipo de conexión que está utilizando.	Impreso / en la caja
Guía básica del usuario	Conozca las operaciones básicas de impresión con PC, impresión directa, escaneado, copia y fax, así como el mantenimiento básico del equipo. Consulte los consejos para la solución de problemas.	Impreso / en la caja
Guía del usuario online	En esta guía se desarrolla con más detalle el contenido de la <i>Guía básica del usuario</i> . Además de la información relativa a las operaciones de impresión con PC, impresión directa, escaneado, copia, fax, servicios de Internet, funciones con dispositivos móviles y ControlCenter de Brother, se incluye información útil acerca del uso del equipo en una red.	Brother Solutions Center ¹
Guía de impresión y escaneado con dispositivos móviles para Brother iPrint&Scan	En esta guía se incluye información útil sobre cómo imprimir desde un dispositivo móvil y cómo escanear desde el equipo Brother a un dispositivo móvil conectado a una red Wi-Fi®.	

¹ Visite solutions.brother.com/manuals.

Operaciones básicas y dónde encontrar instrucciones

El contenido de la *Guía básica del usuario* también se ha incluido en la *Guía del usuario online* de forma más detallada.

Funciones	Contenido	Guía
Configuración	Cargar papel	Guía básica del usuario
	Conectar el equipo a la computadora	Guía de configuración rápida
	Conectar el equipo al dispositivo móvil	Guía de configuración rápida
Copia	Copiar un documento	Guía básica del usuario
	Diferentes tipos de copias (copias de 2 caras, etc.)	Guía del usuario online
Impresión	Imprimir desde la computadora (Windows®/Macintosh)	Guía básica del usuario
	Imprimir fotografías desde una unidad flash USB	Guía básica del usuario
	Imprimir archivos PDF desde una unidad flash USB	Guía básica del usuario
	Imprimir desde el dispositivo móvil (Brother iPrint&Scan)	Guía de impresión y escaneado con dispositivos móviles
	Imprimir usando las funciones de un dispositivo móvil	Guía del usuario online
	Imprimir datos descargados desde un servicio de la nube	Guía del usuario online
Fax	Enviar y recibir faxes	Guía básica del usuario
	Transferir faxes a la computadora	Guía del usuario online
	Enviar y recibir faxes desde la computadora	Guía básica del usuario
	Enviar y ver faxes desde el dispositivo móvil (Brother iPrint&Scan)	Guía de impresión y escaneado con dispositivos móviles
Escaneado	Escanear desde el equipo	Guía básica del usuario
	Escanear desde la computadora	Guía básica del usuario
	Escanear desde el dispositivo móvil (Brother iPrint&Scan)	Guía de impresión y escaneado con dispositivos móviles
	Guardar datos escaneados en un servicio de la nube	Guía del usuario online
Información adicional	Mensajes de error	Guía básica del usuario
	Solución de problemas	Guía básica del usuario
	Especificaciones	Guía del usuario online

La Guía del usuario online le ayudará a sacar el máximo partido a su equipo

Esperamos que esta guía le sea de utilidad. Para conocer mejor las funciones de su equipo, consulte nuestra *Guía del usuario online*. Ofrece:

¡Navegación más rápida!

- ✓ Cuadro de búsqueda
- ✓ Índice de navegación en una sección independiente

¡Formato completo!

- ✓ Todos los temas en una sola guía

¡Diseño simplificado!

- ✓ Instrucciones paso a paso
- ✓ Resumen de las funciones en la parte superior de la página



1. Cuadro de búsqueda
2. Navegación
3. Resumen
4. Instrucciones paso a paso

Para ver las Guías del usuario online

Para ver la *Guía del usuario online* y otras guías disponibles, visite solutions.brother.com/manuals.

(Windows®)

También puede acceder a las guías para su equipo con las utilidades de Brother. La herramienta de utilidades de Brother está incluida en la instalación estándar y, una vez instalada, puede encontrarla como acceso directo en su escritorio o bien en el menú de Windows® **Iniciar**.


¿Tiene alguna pregunta o problema? Consulte preguntas frecuentes, soluciones y videos en línea.

Visite la página Preguntas frecuentes y Solución de problemas de su modelo desde Brother Solutions Center en support.brother.com


- Se ofrecen varios modos de búsqueda
- Se muestran preguntas relacionadas para obtener más información
- La información se actualiza regularmente teniendo en cuenta los comentarios de los clientes

Preguntas frecuentes y Solución de problemas


Categorizado **Popular** Último

 **Instructivo / solución de problemas**


- ▶ Mensajes de error ▶ Alimentación de papel/atasco de papel
- ▶ Imprimir ▶ Escaneo ▶ Copia ▶ Teléfono ▶ Fax ▶ Celular
- ▶ Nube

 **Configuración**

- ▶ Configuración del producto ▶ Controlador/software

 **Consumibles y accesorios / mantenimiento de rutina**

- ▶ Consumibles/papel/accesorios ▶ Limpieza

 **Otros**

- ▶ Especificación ▶ Información de compatibilidad con el SO
- ▶ Preguntas frecuentes en video

Buscar por palabra(s) clave

Ingrese las palabras clave. ▶ Buscar por número de identificación de las preguntas más frecuentes





Buscar

Categorizado **Popular** Último

Puesto que Brother Solutions Center se actualiza regularmente, esta pantalla está sujeta a cambios sin previo aviso.

Definiciones de notas

Usamos los siguientes símbolos y convenciones a lo largo de toda esta Guía del usuario:

 ADVERTENCIA	ADVERTENCIA indica una situación potencialmente peligrosa que, si no se evita, puede provocar la muerte o lesiones graves.
 AVISO	AVISO indica una situación potencialmente peligrosa que, de no evitarse, puede provocar lesiones leves o moderadas.
IMPORTANTE	IMPORTANTE indica una situación potencialmente peligrosa que, si no se evita, puede producir daños materiales o pérdida de la funcionalidad del producto.
NOTA	NOTA especifica el entorno operativo, las condiciones de instalación o las condiciones especiales de uso.
	Los iconos de consejo brindan indicaciones útiles e información adicional.
	Los iconos de peligro por descarga eléctrica le advierten de una posible descarga eléctrica.
Negrita	Las letras en negrita identifican botones en el panel de control del equipo o en la pantalla de la computadora.
<i>Cursiva</i>	El estilo en cursiva tiene por objeto destacar un punto importante o derivarle a un tema afín.
Courier New	El tipo Courier New identifica los mensajes que aparecen en la pantalla LCD del equipo.



- La mayoría de las ilustraciones de esta Guía del usuario corresponden al modelo MFC-J5930DW.
- Las capturas de pantalla de esta Guía del usuario se incluyen para fines ilustrativos y pueden existir diferencias entre estas y las pantallas reales.
- Si los mensajes de la pantalla LCD, los nombres de los botones del panel de control y otras indicaciones varían según el país, se mostrarán las indicaciones para cada país.

Para obtener las actualizaciones más recientes de los controladores

Visite la página **Descargas** de su modelo en Brother Solutions Center en support.brother.com para descargar los controladores. Para mantener actualizado el rendimiento del equipo, compruebe la actualización más reciente del firmware en el mismo enlace.

Aviso de publicación y compilación

Este manual ha sido compilado y publicado bajo la supervisión de Brother Industries, Ltd. e incluye las descripciones y especificaciones más recientes de los productos.

El contenido de este manual y las especificaciones de este producto están sujetos a cambios sin previo aviso.

Brother se reserva el derecho de hacer cambios sin previo aviso en las especificaciones y los materiales descritos y no se hará responsable de ningún daño que pudiera tener lugar (incluyendo daños consecuentes) a causa del contenido presentado, tales como errores tipográficos o de otra índole relacionados con esta publicación.

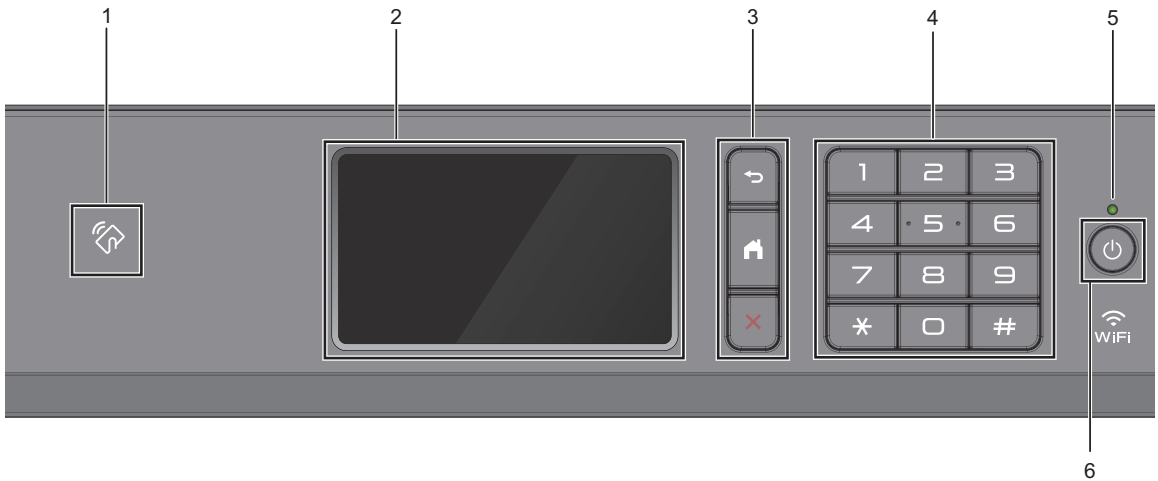
Tabla de contenido

1	Información general	1
	Información general del panel de control	1
	Información general de la pantalla LCD táctil.....	3
	Nueva información de Brother	6
	Acceder a Brother Utilities (Windows®).....	6
	Desinstalar los controladores y el software de Brother (Windows®)	7
2	Manipulación de papel	8
	Cargar papel.....	8
	Información general sobre la carga de papel	8
	Cargar papel de tamaño Carta o A4 en la bandeja de papel 1 / bandeja de papel 2	10
	Cargar papel de tamaño Doble carta, Legal o A3 en la bandeja de papel 1 / bandeja de papel 2	12
	Cargar papel en la bandeja multipropósito (Bandeja MP)	15
	Cambiar el tamaño y el tipo de papel.....	18
	Cambiar la configuración de la comprobación del tamaño de papel.....	18
	Soportes de impresión recomendados.....	19
	Manejar y utilizar los soportes de impresión	19
	Cargar documentos.....	19
	Cargar documentos en el alimentador automático de documentos (ADF)....	19
	Cargar documentos en el cristal de escaneado	21
3	Imprimir	22
	Imprimir desde la computadora	22
	Imprimir un documento (Windows®).....	22
	Imprimir un documento (Macintosh)	22
	Diferentes opciones de impresión	22
	Imprimir fotografías directamente desde una unidad flash USB	23
	Obtener una vista previa de fotografías y archivos de video e imprimirlos desde una unidad flash USB	23
	Información general de la configuración de impresión	23
	Imprimir archivos PDF directamente desde una unidad flash USB.....	24
4	Copia	25
	Copiar un documento	25
	Otras opciones de copia.....	25
5	Cómo escanear	27
	Antes de escanear.....	27

Escaneado desde la computadora (Windows®).....	27
Escanear usando el modo avanzado ControlCenter4 (Windows®).....	27
Escanear utilizando el botón de escaneado en su equipo Brother	28
Escaneado mediante el botón de escaneado del equipo	28
6 Cómo enviar faxes	29
Antes de enviar un fax.....	29
Establecer ID de estación.....	29
VoIP/interferencia de línea telefónica	29
Descripción general de los modos de recepción	30
Seleccione el modo de recepción correcto.....	31
Definir el tiempo de timbre F/T (seudo/doble timbre)	33
Establecer el número de timbres antes de que el equipo responda (retraso de timbre)	33
Almacenamiento de números.....	34
Almacenamiento de números en la libreta de direcciones	34
Cambiar o eliminar nombres o números de la libreta de direcciones.....	34
Servicios telefónicos y dispositivos externos.....	36
Servicio de voz (solo EE. UU. y Canadá).....	36
Identificación de llamada	36
Timbre distintivo (solo EE. UU. y Canadá)	36
Voz sobre IP (VoIP)	36
Conexión de un contestador automático externo (TAD).....	36
Extensiones telefónicas y teléfonos externos.....	36
Enviar faxes a través del equipo	37
Enviar un fax.....	37
Enviar faxes a través de la computadora (PC-FAX).....	38
Enviar faxes desde la computadora	38
Recibir faxes en la computadora (solo Windows®)	39
A Mantenimiento rutinario	40
Limpiar el escáner	40
Revisar la calidad de la impresión.....	40
Revisar la alineación de impresión del equipo Brother	42
B Solución de problemas.....	44
Identificar el problema	44
Mensajes de error y de mantenimiento	46
Informe de transferencia de faxes o diario del fax.....	52
Solución de problemas de configuración de LAN inalámbrica	54
Códigos de error del informe de LAN inalámbrica.....	54
Problemas de impresión o escaneado	56
Solución de otros problemas de impresión.....	58
Problemas de fax y de teléfono	60

	Solución de otros problemas de fax	61
	Atascos de papel y de documentos.....	64
	Atascos de documentos	64
	Atasco de la impresora o de papel	66
C	Apéndice	75
	Introducir texto en el equipo Brother	75
	Consultar la información del equipo	75
	Restablecer el equipo Brother	76
	Información general de funciones de restauración	76
	Especificaciones de los suministros	77
D	Índice	78

Información general del panel de control



1. Símbolo de NFC (Near Field Communication) (MFC-J5930DW)

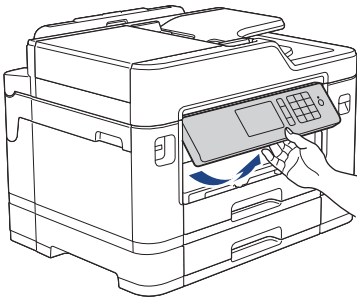
Puede usar la función de autenticación con tarjeta acercando la tarjeta inteligente al símbolo de NFC del panel de control.

Si su dispositivo Android™ es compatible con la función NFC, puede imprimir desde el dispositivo o escanear documentos a su dispositivo de la misma manera.

2. Pantalla de cristal líquido (LCD) táctil

Acceda a las opciones y los menús pulsándolos cuando aparecen en la pantalla táctil.

Ajuste el ángulo del panel de control levantándolo.



3. Botones del menú



(Atrás)

Pulse para volver al menú anterior.



(Inicio)

Pulse para volver a la pantalla Inicio.



(Cancelar)

Pulse para cancelar una operación.

4. Teclado de marcación


Pulse los números tanto para marcar números de teléfono y fax como para introducir el número de copias.


5. Indicador de encendido LED


El LED se ilumina según el estado del equipo.

El LED parpadeará cuando el equipo esté en el modo espera.

6. Encendido/apagado

Pulse  para encender el equipo.

Mantenga pulsado  para apagar el equipo. La pantalla táctil mostrará [Apagando equipo] y permanecerá encendida durante varios segundos antes de apagarse. Si ha conectado un teléfono o un TAD externo, este estará siempre disponible.

Si apaga el equipo mediante , este continuará limpiando periódicamente el cabezal de impresión para mantener la calidad de impresión. Para prolongar la vida útil del cabezal de impresión, economizar la tinta y mantener la calidad de impresión, mantenga el equipo conectado a la fuente de alimentación en todo momento.

Información general de la pantalla LCD táctil

Hay tres pantallas Inicio disponibles, a las que puede acceder deslizando el dedo hacia la izquierda o hacia la derecha, o bien pulsando ◀ ▶.

Desde las pantallas Inicio, puede acceder a las pantallas Accesos directos, Configuración Wi-Fi, Configuración y Niveles de tinta.

Pantalla Inicio 1



Esta pantalla muestra el estado del equipo cuando este está inactivo. Esta pantalla Inicio también se llama pantalla Modo preparado. Cuando se muestra, esta pantalla indica que el equipo está preparado para el siguiente comando.

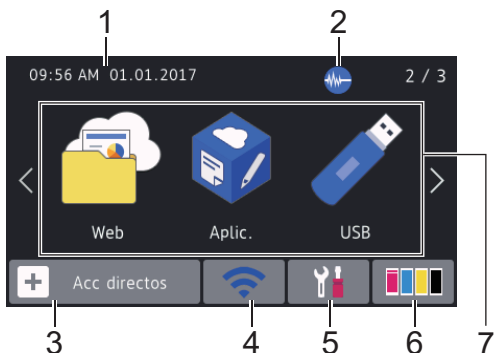


Puede cambiar la pantalla Modo preparado.

Más información ►► *Guía del usuario online: Configurar la pantalla Preparado*

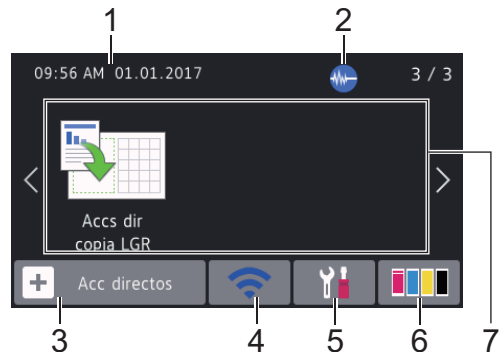
La pantalla Inicio 1 proporciona acceso a las operaciones de [Fax], [Copia] y [Escanear].

Pantalla Inicio 2



La pantalla Inicio 2 proporciona acceso a funciones adicionales, como las operaciones de [Web], [Aplic. (Apps)] y [USB].

Pantalla Inicio 3



La pantalla Inicio 3 proporciona acceso a [Accs dir copia LGR].

1. Fecha y hora

Muestra la fecha y la hora establecidas en el equipo.

2. Modo silencioso

El icono aparece cuando la configuración [Modo Silencio (ModoSilencioso)] está ajustada en [Sí].

La configuración del modo silencioso puede reducir el ruido de impresión. Cuando el modo silencioso está activado, la velocidad de impresión es menor.



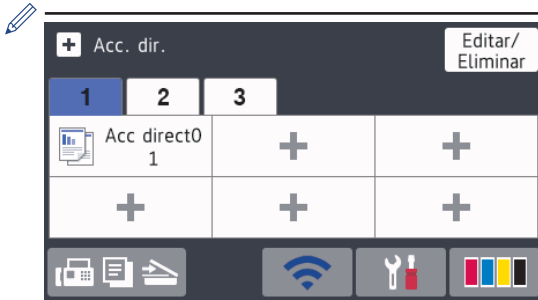
(MFC-J5830DW solo en EE. UU.)




Mientras aparezca **Demo**, no se mostrará

 **(Modo silencioso).**

3. [Acc directos]





Cree accesos directos a las operaciones utilizadas con frecuencia, como enviar un fax, realizar una copia, escanear, utilizar Web Connect y usar los servicios de una aplicación.




- Están disponibles tres pestañas Accesos directos con seis accesos directos en cada una.
- Pulse   , en la parte inferior de la pantalla, para acceder a las pantallas Inicio.

4. Estado inalámbrico

Cada uno de los iconos de la tabla siguiente muestra un estado de la red inalámbrica:

	Su equipo no está conectado al punto de acceso inalámbrico. Pulse este botón para ajustar las configuraciones inalámbricas. Más información ►► <i>Guía de configuración rápida</i>
	La red inalámbrica está conectada. Un indicador de tres niveles muestra la intensidad actual de la señal inalámbrica en cada una de las pantallas Inicio.
	No se puede detectar el punto de acceso inalámbrico.
	La configuración inalámbrica está desactivada.

 Puede ajustar las configuraciones inalámbricas pulsando el botón del estado inalámbrico.

5. [Configurac (Configurar)]

Pulse para acceder al menú [Configurac (Configurar)].

6. [Tinta]

Muestra el volumen de tinta disponible. Pulse para acceder al menú [Tinta].

Cuando el cartucho de tinta esté a punto de agotarse o presente algún problema, se mostrará un icono de error en el color correspondiente.

7. Modos:

-  [Fax]

Pulse para acceder al modo Fax.

-  [Copia]

Pulse para acceder al modo Copia.


-  [Escanear]

Pulse para acceder al modo Escaneo.

-  [Web]

Pulse para conectar el equipo Brother a un servicio de Internet.

Más información ►► *Guía del usuario online*


-  [Aplic. (Apps)]

Pulse para conectar el equipo Brother al servicio Aplicaciones de Brother.

Más información ►► *Guía del usuario online*

-  [USB]

Pulse para acceder al menú [USB].


-  [Accs dir copia LGR]

Pulse para copiar en papel de tamaño Doble carta o A3 usando este menú predefinido.

8. [Fax guardado: (Faxes almac.:)]




[Fax guardado (Faxes almac.)] muestra cuántos faxes recibidos hay en la memoria del equipo.

Pulse  para imprimir los faxes.

9. [Nuevo(s) fax(es) :]



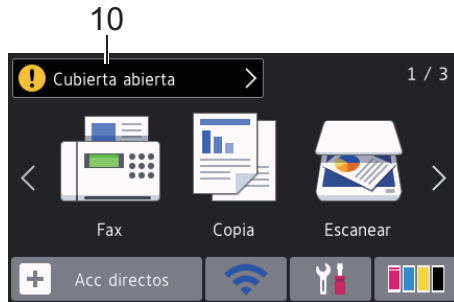
Cuando [Vista pre. fax] está ajustada en [Sí], [Nuevo(s) fax(es)] muestra cuántos faxes nuevos ha recibido y almacenado en la memoria.




Pulse  para ver los faxes en la pantalla táctil.



Si recibe un fax con varios tamaños de papel (por ejemplo, una página de tamaño Carta y una página de tamaño Doble carta), el equipo puede crear y almacenar un archivo por cada tamaño de papel, por lo que es posible que en la pantalla táctil se muestre que se ha recibido más de una tarea de fax.

10. Icono de advertencia



El icono de advertencia  aparece cuando hay un mensaje de error o de mantenimiento; pulse  para ver los detalles y, a continuación, pulse  para volver al modo preparado.

IMPORTANTE


NO pulse la pantalla LCD con un objeto afilado como una lapicera o un lápiz óptico. El equipo podría sufrir daños.



- Este producto adopta la fuente de ARPHIC TECHNOLOGY CO., LTD.
- NO toque la pantalla LCD inmediatamente después de haber enchufado el cable de alimentación o encendido el equipo. Esto podría provocar un error.

Nueva información de Brother

En la barra de información aparece nueva información de Brother cuando configuraciones de notificación como [Mensaje de Brother] y [Comprueba automáticamente el firmware (Comprobación automática del firmware)] están ajustadas en [Sí].

Pulse  para ver los detalles.



Se requiere conexión a Internet y es posible que se apliquen tarifas de datos.




Acceder a Brother Utilities (Windows®)


Brother Utilities es un selector de aplicaciones que permite acceder fácilmente a todas las aplicaciones de Brother instaladas en su computadora.

1 Realice una de las siguientes acciones:


- Windows Vista® y Windows® 7


Haga clic en  (**Iniciar**) > **Todos los programas** > **Brother** > **Brother Utilities**.

- Windows® 8

Pulse o haga clic en  (**Brother Utilities**) en la pantalla **Inicio** o en el escritorio.

- Windows® 8.1

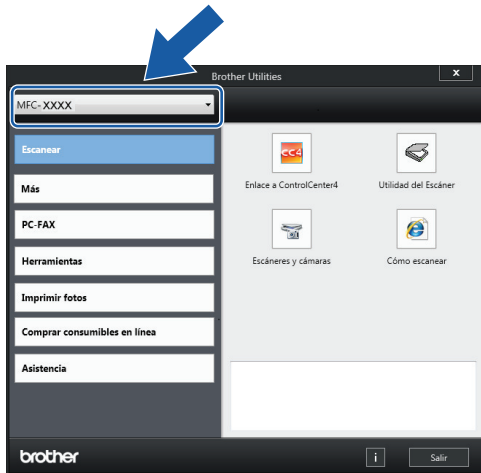
Mueva el ratón a la esquina inferior izquierda de la pantalla **Inicio** y haga clic en  (si está utilizando un dispositivo táctil, deslice el dedo hacia arriba desde la parte inferior de la pantalla **Inicio** para subir la pantalla **Aplicaciones**).

Cuando aparezca la pantalla **Aplicaciones**, pulse o haga clic en  (**Brother Utilities**).

- Windows® 10


Haga clic en  > **Todas las aplicaciones** > **Brother** > **Brother Utilities**.

2 Seleccione el equipo.



3 Seleccione la operación que desee utilizar.

Desinstalar los controladores y el software de Brother (Windows®)

1 Inicie  (Brother Utilities).

2 Haga clic en la lista desplegable y, a continuación, seleccione el nombre del modelo (si no está ya seleccionado). Haga clic en **Herramientas** en la barra de navegación izquierda y, a continuación, haga clic en **Desinstalar**.

Siga las instrucciones del cuadro de diálogo para desinstalar los controladores y el software.


2

Manipulación de papel

Cargar papel

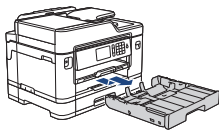

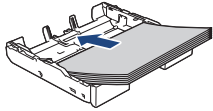
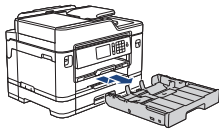

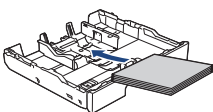
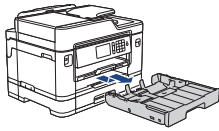
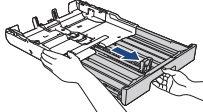
Información general sobre la carga de papel

1 Cargue papel en la bandeja de papel de la siguiente manera.

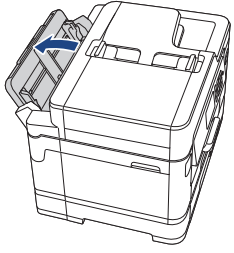
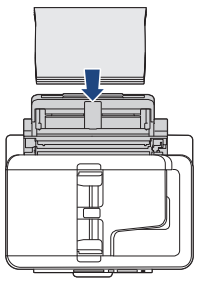
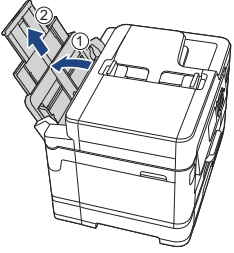
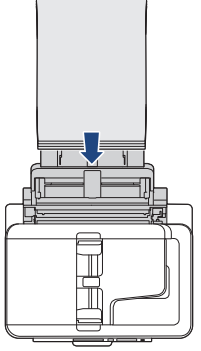
 Separe bien la pila de papel.



El tamaño del papel determina la orientación en la que debe cargar el papel.

Bandeja 1	Bandeja 2 ¹	Cómo cargar papel	
Carta ♦ A4 ♦ Ejecutivo	Carta ♦ A4 ♦ (solo papel normal y papel reciclado)		Ajuste las guías del papel.   Orientación horizontal
A5 A6 Fotografía Foto L Foto 2L Ficha Sobres	-		Ajuste las guías del papel.   Orientación vertical
Doble carta ♦ A3 ♦ Legal ♦ Folio Legal de México Legal de la India (Papel fotográfico satinado no disponible)	Doble carta ♦ A3 ♦ Legal ♦ Folio Legal de México Legal de la India (solo papel normal y papel reciclado)		Extienda la bandeja sirviéndose de la barra deslizante verde y, a continuación, ajuste las guías del papel.  Orientación vertical

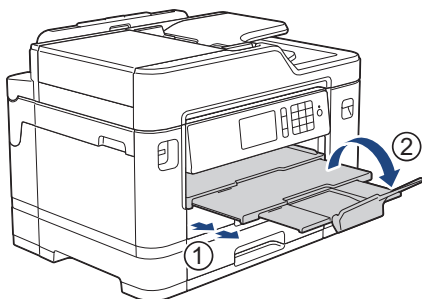
¹ La bandeja 2 solo está disponible en MFC-J5930DW.

Bandeja MP	Cómo cargar papel	
Carta ♦ A4 ♦ Ejecutivo		Orientación horizontal Ajuste las guías del papel de la bandeja MP. 
Doble carta A3 Legal Folio Legal de México Legal de la India A5 A6 Fotografía Foto L Foto 2L Ficha Sobres		Orientación vertical Ajuste las guías del papel de la bandeja MP. 

♦ Consulte los detalles en este capítulo.

Para obtener más información acerca de otros tamaños de papel ►► *Guía del usuario online: Cargar papel*

2 Despliegue la lengüeta del soporte del papel.



3 Cambie la configuración del tamaño de papel en el menú del equipo en caso necesario.

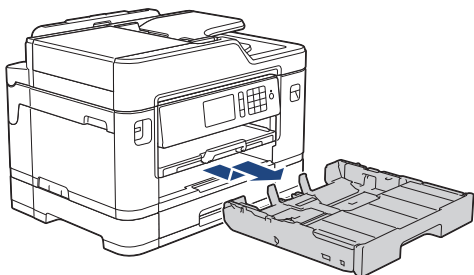
Cargar papel de tamaño Carta o A4 en la bandeja de papel 1 / bandeja de papel 2

- Si la configuración [Compruebe el papel] está ajustada en [Sí] y usted saca la bandeja de papel del equipo, en la pantalla LCD se mostrará un mensaje preguntándole si desea cambiar el tipo y el tamaño de papel. Si es necesario, cambie la configuración del tipo y del tamaño de papel siguiendo las instrucciones de la pantalla LCD.
- Cargue solo un tamaño y un tipo de papel a la vez en la bandeja de papel.
- Cuando cargue papel de un tamaño diferente en la bandeja, debe cambiar la configuración del tamaño de papel en el equipo o la configuración del tamaño de papel en la computadora.

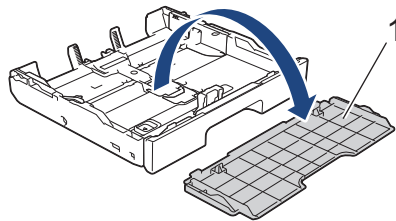
Si hace esto y si selecciona en el equipo o en el controlador de impresora la opción Selección automática de bandeja, el equipo podrá tomar el papel de la bandeja adecuada automáticamente.

Estas instrucciones describen cómo cargar papel en la bandeja 1. Los pasos aplicables a la bandeja 2 son muy parecidos. (MFC-J5930DW)

- 1** Extraiga la bandeja de papel completamente del equipo, tal y como indica la flecha.

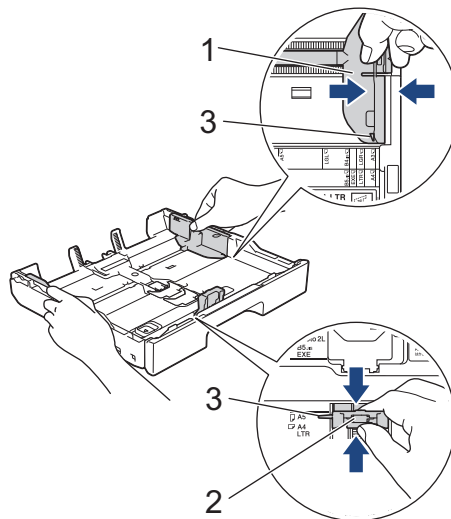


- 2** Retire la cubierta superior de la bandeja (1).

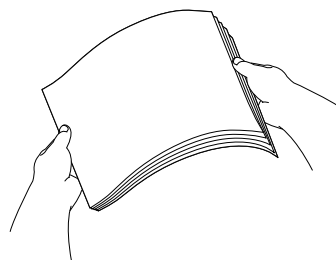



- 3** Presione ligeramente las guías de anchura del papel (1) y, a continuación, la guía de longitud del papel (2) y deslícelas para adaptarlas al tamaño del papel.

Asegúrese de que la marca triangular (3) de la guía de anchura del papel (1) y de la guía de longitud del papel (2) están alineadas con las marcas del papel que está utilizando.



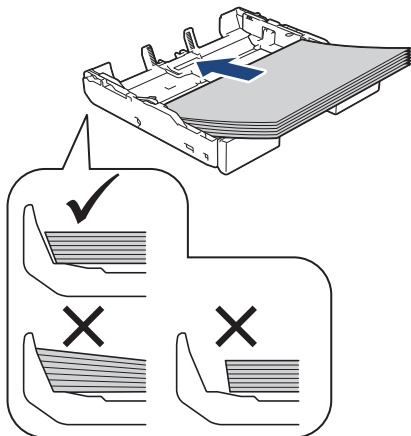
- 4** Airee bien la pila de papel para evitar que se produzcan atascos y problemas en la alimentación del papel.



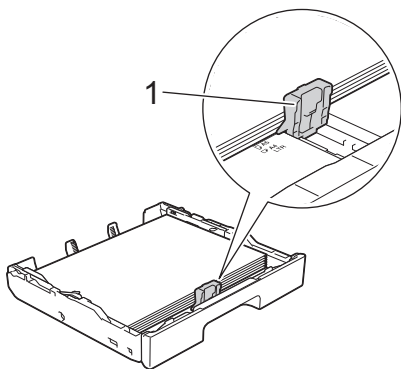
 Asegúrese siempre de que el papel no esté curvado o arrugado.

- 5** Cargue cuidadosamente el papel en la bandeja de papel con la superficie de impresión *cara abajo*.

Orientación horizontal

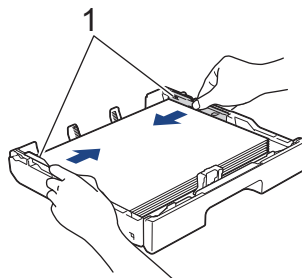


- 6** Asegúrese de que la guía del longitud del papel (1) toca los bordes del papel.



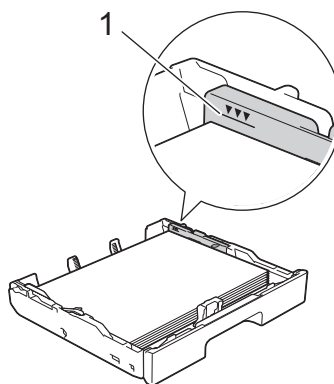
- 7** Ajuste cuidadosamente las guías de anchura del papel (1) para adaptarlas al papel.

Asegúrese de que las guías del papel toquen los bordes del papel.

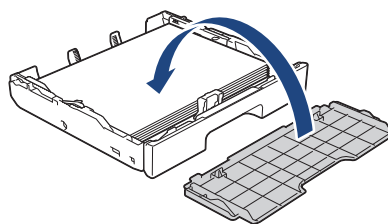


- 8** Asegúrese de que el papel esté plano en la bandeja y por debajo de la marca de capacidad máxima de papel (1).

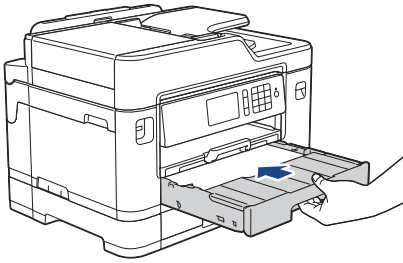
Si la bandeja de papel se rellena excesivamente, se pueden producir atascos de papel.



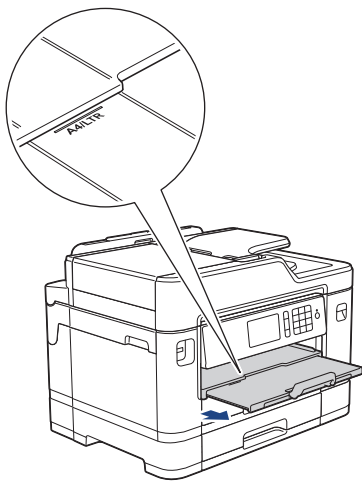
- 9** Vuelva a colocar la cubierta superior de la bandeja.



- 10** Vuelva a introducir lentamente la bandeja de papel por completo en el equipo.



- 11** Tire del soporte del papel hasta que encaje en su sitio.



- 12** Cambie la configuración del tamaño de papel en el menú del equipo si fuese necesario.

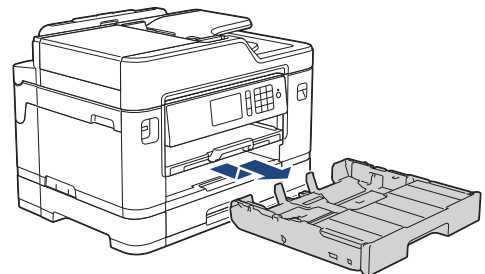
Cargar papel de tamaño Doble carta, Legal o A3 en la bandeja de papel 1 / bandeja de papel 2

- Si la configuración [Compruebe el papel] está ajustada en [Sí] y usted saca la bandeja de papel del equipo, en la pantalla LCD se mostrará un mensaje preguntándole si desea cambiar el tipo y el tamaño de papel. Si es necesario, cambie la configuración del tipo y del tamaño de papel siguiendo las instrucciones de la pantalla LCD.
- Cargue solo un tamaño y un tipo de papel a la vez en la bandeja de papel.
- Cuando cargue papel de un tamaño diferente en la bandeja, debe cambiar la configuración del tamaño de papel en el equipo o la configuración del tamaño de papel en la computadora.

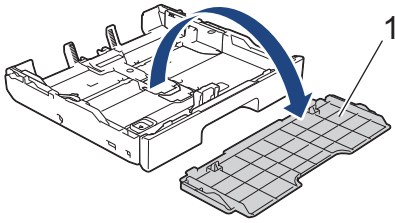
Si hace esto y si selecciona en el equipo o en el controlador de impresora la opción Selección automática de bandeja, el equipo podrá tomar el papel de la bandeja adecuada automáticamente.

Estas instrucciones describen cómo cargar papel en la bandeja 1. Los pasos aplicables a la bandeja 2 son muy parecidos. (MFC-J5930DW)

- 1** Extraiga la bandeja de papel completamente del equipo, tal y como indica la flecha.

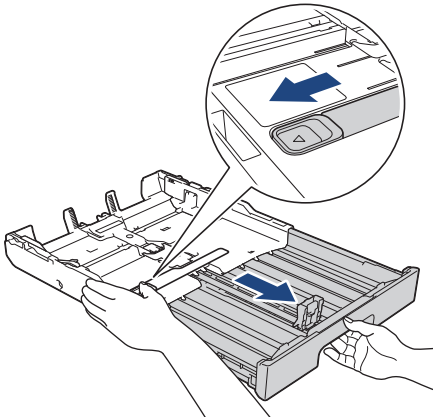


- 2** Retire la cubierta superior de la bandeja (1).



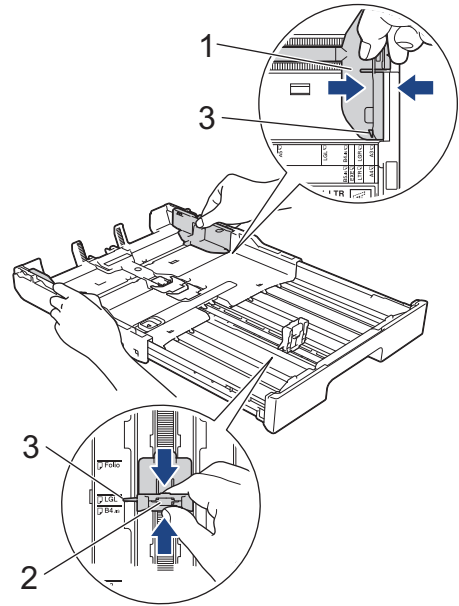
- 3** Apoye la bandeja sobre una superficie plana.

Arrastre la barra deslizante verde hacia la izquierda y, a continuación, extienda la bandeja hasta que encaje en su sitio.

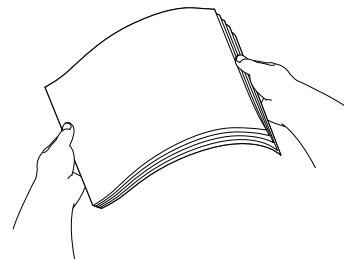


- 4** Presione ligeramente las guías de anchura del papel (1) y, a continuación, la guía de longitud del papel (2) y deslícelas para adaptarlas al tamaño del papel.

Asegúrese de que la marca triangular (3) de la guía de anchura del papel (1) y de la guía de longitud del papel (2) están alineadas con las marcas del papel que está utilizando.



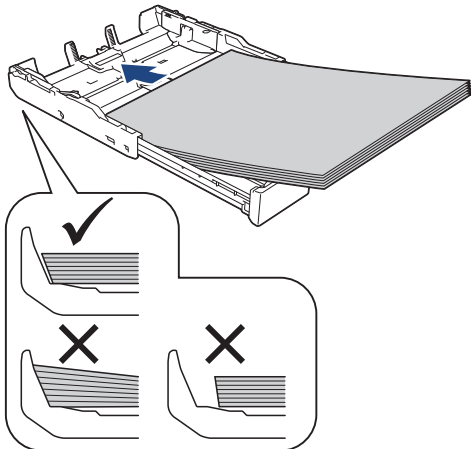
- 5** Airee bien la pila de papel para evitar que se produzcan atascos y problemas en la alimentación del papel.



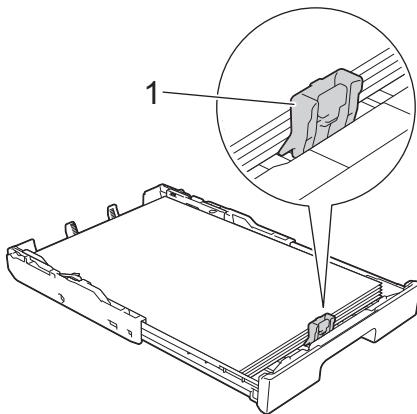
Asegúrese siempre de que el papel no esté curvado o arrugado.

- 6** Cargue cuidadosamente el papel en la bandeja de papel con la superficie de impresión *cara abajo*.

Orientación vertical

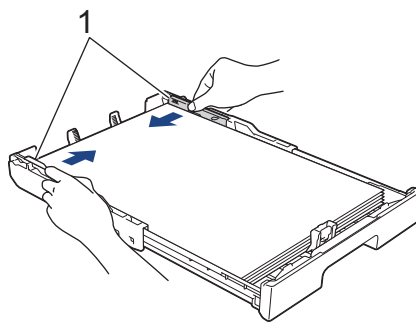


- 7** Asegúrese de que la guía del longitud del papel (1) toca los bordes del papel.



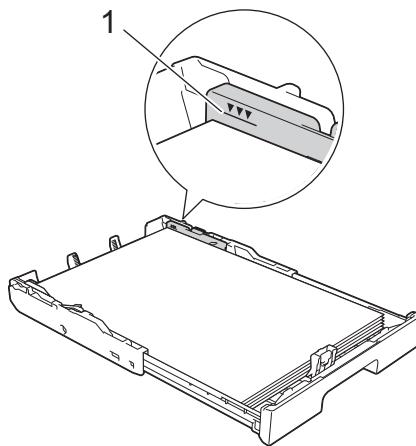
- 8** Ajuste cuidadosamente las guías de anchura del papel (1) para adaptarlas al papel.

Asegúrese de que las guías del papel toquen los bordes del papel.

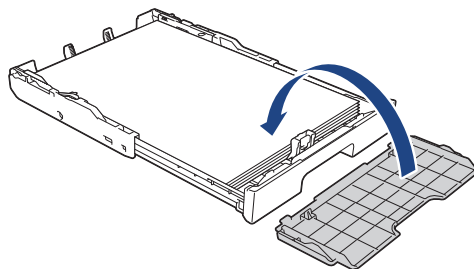


- 9** Asegúrese de que el papel esté plano en la bandeja y por debajo de la marca de capacidad máxima de papel (1).

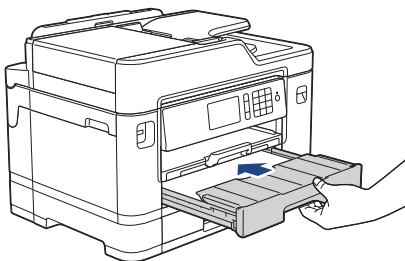
Si la bandeja de papel se rellena excesivamente, se pueden producir atascos de papel.



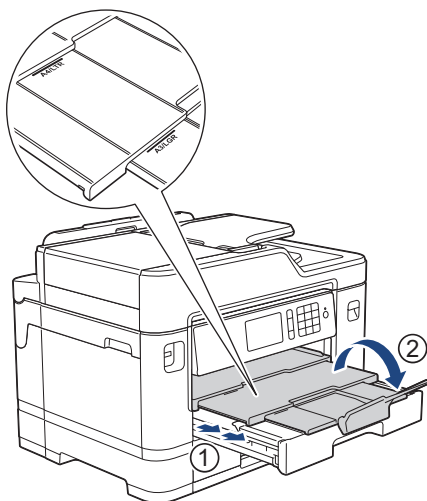
- 10** Vuelva a colocar la cubierta superior de la bandeja.



- 11** Vuelva a introducir lentamente la bandeja de papel por completo en el equipo.



- 12** Tire del soporte del papel (1) hasta que encaje en su sitio y, a continuación, despliegue la lengüeta del soporte del papel (2).



- 13** Cambie la configuración del tamaño de papel en el menú del equipo si fuese necesario.

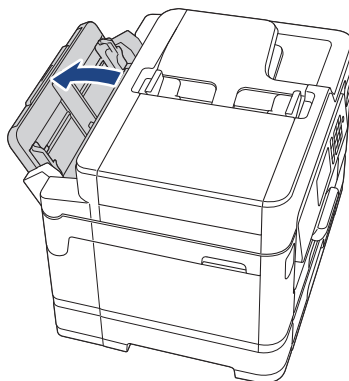
Cargar papel en la bandeja multipropósito (Bandeja MP)

- Si la configuración [Compruebe el papel] está ajustada en [Sí] y usted coloca el papel en la bandeja MP, aparecerá un mensaje en la pantalla LCD preguntándole si desea cambiar el tipo y el tamaño de papel. Si es necesario, cambie la configuración del tipo y del tamaño de papel siguiendo las instrucciones de la pantalla LCD.
- Cargue solo un tamaño y un tipo de papel a la vez en la bandeja de papel.
- Cuando cargue papel de un tamaño diferente en la bandeja, debe cambiar la configuración del tamaño de papel en el equipo o la configuración del tamaño de papel en la computadora.

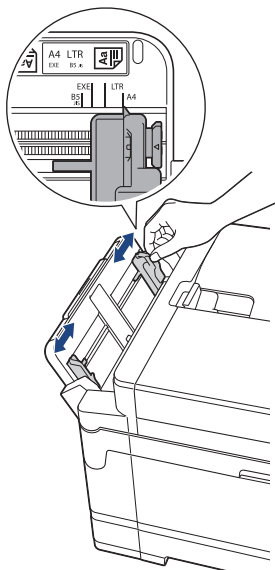
Si hace esto y si selecciona en el equipo o en el controlador de impresora la opción Selección automática de bandeja, el equipo podrá tomar el papel de la bandeja adecuada automáticamente.

Cuando use papel de tamaño Carta o A4:

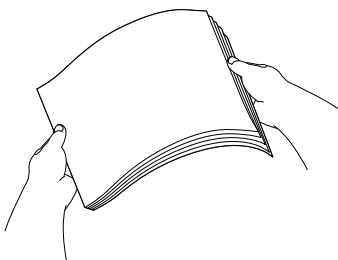
- 1** Abra la bandeja MP.



- 2** Presione ligeramente y deslice las guías del papel de la bandeja MP para que coincidan con el ancho del papel que va a utilizar.



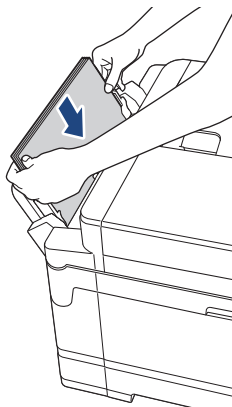
- 3** Airee bien la pila de papel para evitar que se produzcan atascos y problemas en la alimentación del papel.



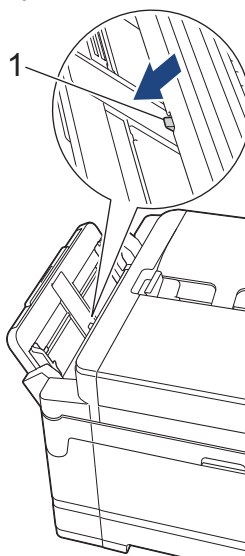
- Asegúrese siempre de que el papel no esté curvado o arrugado.
- Puede cargar un máximo de 100 hojas de papel normal.

- 4** Cargue cuidadosamente el papel en la bandeja MP con la superficie de impresión *cara arriba*.

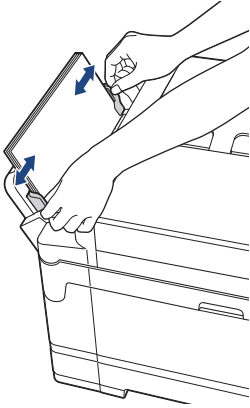
Orientación horizontal



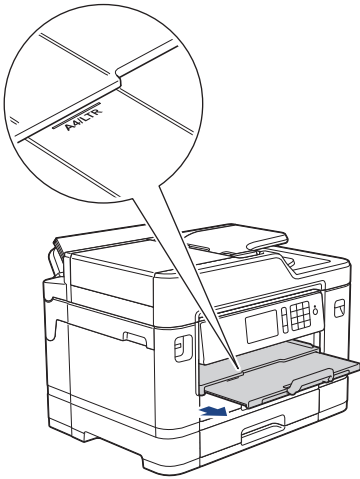
Si tiene problemas para cargar papel en la bandeja MP, arrastre la palanca de desbloqueo (1) hacia la parte posterior del equipo y, a continuación, cargue el papel.



- 5 Con las dos manos, ajuste cuidadosamente las guías del papel de la bandeja MP para adaptarlas al papel.



- 6 Tire del soporte del papel hasta que encaje en su sitio.



- 7 Cambie la configuración del tamaño de papel en el menú del equipo si fuese necesario.


Información relacionada

- Mensajes de error y de mantenimiento >>> página 46

Cambiar el tamaño y el tipo de papel

Ajuste las configuraciones del tamaño y del tipo de papel de la bandeja de papel.


- Para obtener una calidad de impresión óptima, configure el equipo para el tipo de papel que esté utilizando.
- Cuando cambie el tamaño de papel que carga en la bandeja, debe cambiar la configuración del tamaño de papel en la pantalla LCD al mismo tiempo.

1 Pulse  [Configurac (Configurar)] > [Ajuste bandeja].

2 Pulse la opción de bandeja deseada.

3 Pulse [Tipo de papel].

4 Pulse la opción de tipo de papel deseada.

 En la bandeja 2, use solo papel normal. (MFC-J5930DW)

5 Pulse [Tamaño papel].

6 Deslice el dedo hacia arriba o hacia abajo, o bien pulse ▲ o ▼ para mostrar las opciones de tamaño de papel y, a continuación, pulse la opción deseada.

7 Pulse .



El papel sale con la superficie impresa cara arriba en la bandeja de papel de la parte delantera del equipo. Si está imprimiendo en papel satinado, retire cada hoja inmediatamente para evitar que la tinta se corra o se produzcan atascos de papel.


Información relacionada

- Mensajes de error y de mantenimiento >>> página 46
-

Cambiar la configuración de la comprobación del tamaño de papel

Si la configuración de comprobación del papel está ajustada en [Sí] y usted saca la bandeja de papel del equipo o carga papel en la bandeja MP, en la pantalla LCD se mostrará un mensaje preguntándole si desea cambiar la configuración del tipo y el tamaño de papel.

La configuración predeterminada es [Sí].

1 Pulse  [Configurac (Configurar)] > [Tod. config. (Todos ajustes)] > [Config. geral.] > [Config bandeja] > [Compruebe el papel].

2 Pulse [Sí] o [No].

3 Pulse .

Información relacionada

- Mensajes de error y de mantenimiento >>> página 46
-

Soportes de impresión recomendados

Para obtener la mejor calidad de impresión, recomendamos utilizar el papel Brother incluido en la tabla.

Papel Brother

Tipo de papel	Artículo
Papel fotográfico satinado Premium Plus	
Doble carta	BP71GLGR
Carta	BP71GLTR
4" x 6"	BP71GP20
Papel para tinta normal	
Doble carta	BP60PLGR (solo EE. UU.)

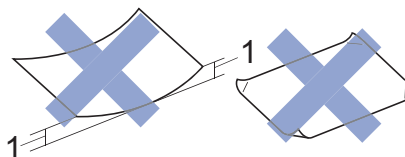
Manejar y utilizar los soportes de impresión

- Guarde el papel en su embalaje original y manténgalo cerrado. Mantenga el papel liso y evite exponerlo a ambientes húmedos, a la luz solar directa y a cualquier fuente de calor.
- Evite tocar la cara brillante (estucada) del papel fotográfico.

IMPORTANTE

NO utilice los siguientes tipos de papel:

- Papel dañado, curvado, arrugado o con forma irregular



1. **Una curva de 0,08 pulg. (2 mm) o mayor puede hacer que se produzcan atascos.**

- Extremadamente brillante o con mucho relieve
- Papel que no se pueda apilar uniformemente
- Papel elaborado con fibra corta

Cargar documentos

Cargar documentos en el alimentador automático de documentos (ADF)

La unidad ADF tiene capacidad para varias páginas, que se alimentan de una en una.

Utilice papel que se encuentre entre los tamaños y los gramajes mostrados en la tabla. Asegúrese en todo momento de airear bien las páginas antes de colocarlas en la unidad ADF.

Tamaño y gramaje de los documentos

Longitud ¹ :	5,8 a 14,0 pulg. (148 a 355,6 mm)
Ancho:	4,1 a 8,5 pulg. (105 a 215,9 mm)
Gramaje:	De 17 a 24 lb (de 64 a 90 g/m ²)

¹ Hasta 35,4 pulg. (900 mm) con la función de papel largo.

IMPORTANTE

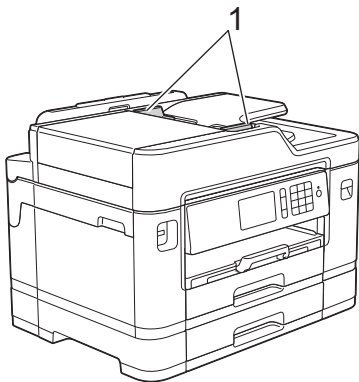
- NO tire del documento mientras se esté alimentando.
- NO utilice papel curvado, arrugado, doblado, roto, grapado, con clips, pegamento o cinta adhesiva.
- NO utilice cartulina, papel de periódico ni tela.
- Asegúrese de que los documentos con corrector líquido o escritos con tinta estén completamente secos.



(MFC-J5930DW)

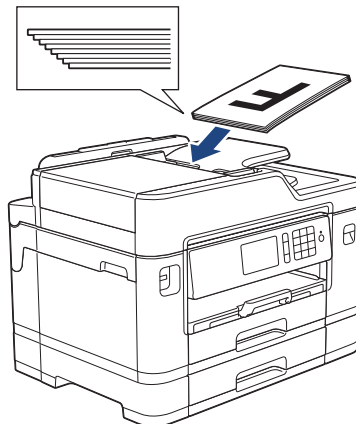
Los documentos de 2 caras se pueden copiar a tamaño Carta, como máximo, y enviar por fax o escanear a tamaño Legal, como máximo, con la unidad ADF.

- 1 Airee bien las páginas.
- 2 Deslice las guías del papel (1) para adaptarlas al tamaño del documento.

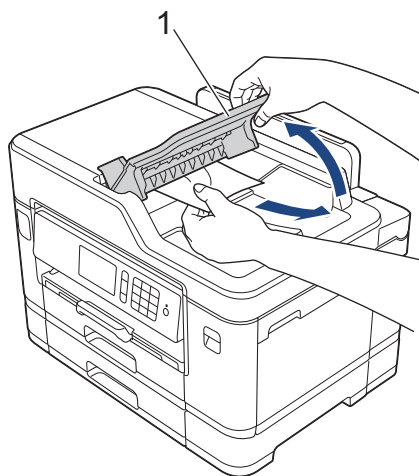


- 3 Coloque el documento *cara arriba* en la unidad ADF, tal y como se muestra en la ilustración, hasta que el documento

toque los rodillos de alimentación y el equipo emita un pitido.



Si ha cargado un documento pequeño y no lo puede extraer, abra el soporte de documentos de la unidad ADF(1) y, a continuación, retire el documento.



IMPORTANTE


NO deje ningún documento en el cristal de escaneado. Si lo hace, es posible que la unidad ADF se atasque.

Cargar documentos en el cristal de escaneado

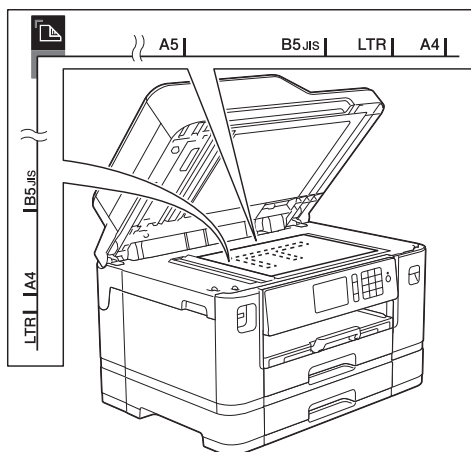
Utilice el cristal de escaneado para enviar faxes, copiar o escanear una página a la vez.

Tamaños de documentos admitidos

Longitud:	Hasta 11,7 pulg. (297 mm)
Ancho:	Hasta 8,5 pulg. (215,9 mm)
Peso:	Hasta 4,4 lb (2 kg)

 Para utilizar el cristal de escaneado, la unidad ADF debe estar vacía.

- 1 Levante la cubierta de documentos.
- 2 Coloque el documento *cara abajo* en la esquina superior izquierda del cristal de escaneado, tal y como se muestra en la ilustración.



- 3 Cierre la cubierta de documentos.

IMPORTANTE

Si va a escanear un libro o un documento grueso, NO cierre la cubierta de documentos de golpe ni la presione.

Imprimir desde la computadora

Antes de intentar cualquier operación de impresión, compruebe lo siguiente:

- Asegúrese de haber instalado el software y los controladores de Brother.
- Para usuarios de cable USB o de red: asegúrese de que el cable de interfaz se ha introducido correctamente.

Imprimir un documento (Windows®)

- 1 Seleccione el comando de impresión en su aplicación.
- 2 Seleccione **Brother MFC-XXXX Printer** (donde XXXX es el nombre de su modelo).
- 3 Haga clic en **Imprimir**.
- 4 Complete su operación de impresión.

Imprimir un documento (Macintosh)

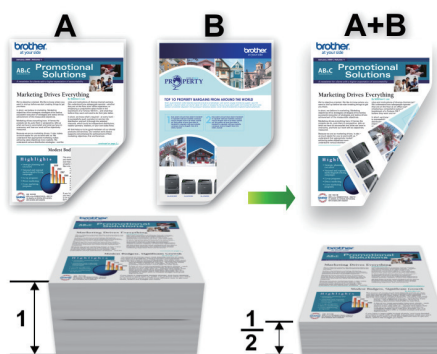
- 1 En una aplicación, como Apple TextEdit, haga clic en el menú **Archivo** y, a continuación, seleccione **Imprimir**.
- 2 Seleccione **Brother MFC-XXXX** (donde XXXX es el nombre de su modelo).
- 3 Haga clic en **Imprimir**.

- 4 Complete su operación de impresión.

Diferentes opciones de impresión

Para usar las diferentes opciones de impresión, haga clic en el botón de propiedades o preferencias de impresión para cambiar la configuración de la impresora.

Imprimir en ambas caras del papel automáticamente



Imprimir más de una página en una sola hoja de papel (N en 1)



Para Windows®:

Más información ►► *Guía del usuario online: Imprimir desde la computadora (Windows®)*

Para Macintosh:

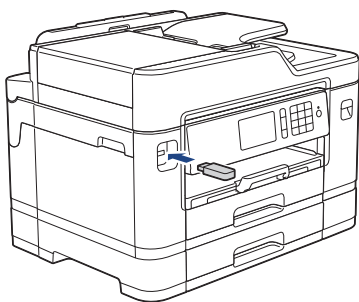
Más información ►► *Guía del usuario online: Imprimir desde la computadora (Macintosh)*

Imprimir fotografías directamente desde una unidad flash USB


Obtener una vista previa de fotografías y archivos de video e imprimirlos desde una unidad flash USB

Obtenga una vista previa de sus fotografías en la pantalla LCD antes de imprimir las. Imprima imágenes almacenadas en una unidad flash USB.

- 1 Introduzca una unidad flash USB en la ranura USB.



- 2 Pulse [Impresión JPEG (Impresión de JPEG)] > [Seleccionar archivos].
- 3 Deslice el dedo hacia la izquierda o hacia la derecha, o bien pulse ◀ o ▶ para mostrar la fotografía que desea imprimir y, a continuación, púlsela.

 Para imprimir todas las fotografías, pulse [Imprimir todo] y, a continuación, pulse [Sí] para confirmar.


- 4 Pulse × 01 para mostrar el teclado de la pantalla táctil y, a continuación, introduzca el número de copias en el teclado. Pulse [OK].

También puede pulsar [-] o [+] en la pantalla táctil o usar los números del teclado de marcación.

- 5 Pulse [OK].
- 6 Repita los tres últimos pasos hasta que haya seleccionado todas las fotografías que desea imprimir.
- 7 Pulse [OK].
- 8 Lea y confirme la lista que se muestra con las opciones.
- 9 Para cambiar la configuración de impresión, pulse [Ajustes impres (Ajuste de imp.)].
Cuando finalice, pulse [OK].
- 10 Pulse [Inicio].

Información general de la configuración de impresión

Las configuraciones de impresión que cambie se aplicarán solo a la impresión actual. El equipo regresará a las configuraciones predeterminadas una vez completada la impresión.

 Puede guardar las configuraciones de impresión que use más a menudo estableciéndolas como predeterminadas.
Más información >> *Guía del usuario online*

Imprimir archivos PDF directamente desde una unidad flash USB

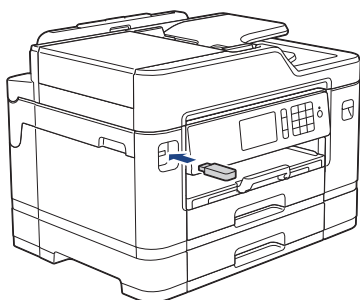
Modelos relacionados:
MFC-J5930DW

Puede imprimir archivos PDF desde una unidad flash USB directamente.



No pueden imprimirse archivos PDF de 2 GB o más.

- 1 Introduzca una unidad flash USB en la ranura USB.



- 2 Pulse [Impresión PDF (Impresión de PDF)].

- 3 Deslice el dedo hacia arriba o hacia abajo, o bien pulse ▲ o ▼ para mostrar el archivo PDF que desea imprimir y, a continuación, púselo.

- 4 Pulse **x001** para mostrar el teclado de la pantalla táctil y, a continuación, introduzca el número de copias en el teclado. Pulse [OK].

También puede pulsar [-] o [+] en la pantalla táctil o usar los números del teclado de marcación.

- 5 Lea y confirme la lista que se muestra con las opciones.

- 6 Para cambiar la configuración de impresión, pulse [Ajustes impres (Ajuste de imp.)].

Cuando finalice, pulse [OK].

- 7 Pulse [Negro Inicio] o [Color Inicio (Iniciar color)].

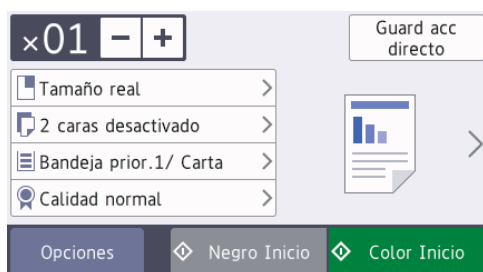
Copiar un documento

1 Asegúrese de que ha cargado el papel del tamaño correcto en la bandeja de papel.

2 Cargue el documento.

3 Pulse  [Copia].

En la pantalla táctil se mostrará:



4 Cambie las configuraciones de copia en caso necesario.

Cuando cargue papel que no sea papel normal de tamaño Carta, debe cambiar la configuración del [Tamaño papel] y del [Tipo de papel] pulsando [Opciones].

- **x01** (N.º de copias)

Pulse **x01** para mostrar el teclado de la pantalla táctil y, a continuación, introduzca el número de copias en el teclado. Pulse [OK].

También puede pulsar [-] o [+] en la pantalla táctil o usar los números del teclado de marcación.


- [Opciones]

Pulse **Opciones** para cambiar las configuraciones de copia solo para la siguiente copia.

Cuando haya terminado de cambiar opciones de configuración, pulse [OK].

Cuando haya terminado de seleccionar nuevas opciones, puede guardarlas pulsando el botón [Guard acc directo (Guard acc. directo)].

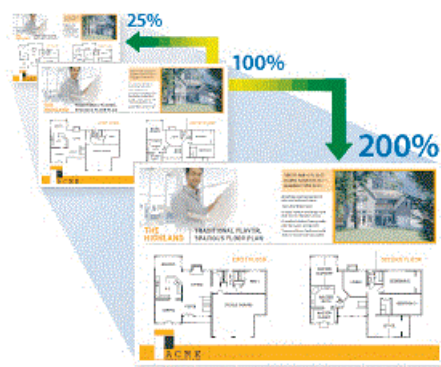
5 Pulse [Negro Inicio] o [Color Inicio (Iniciar color)].

Para detener la copia, pulse .

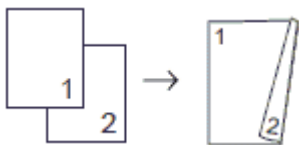
Otras opciones de copia

Puede usar otras opciones de copia cambiando la configuración de copia. Pulse el botón [Opciones].

Ampliar o reducir imágenes copiadas



Copia a 2 caras



Más información >> *Guía del usuario online:*
Copia

Antes de escanear

Antes de intentar escanear, compruebe lo siguiente:

- Asegúrese de haber instalado el software y los controladores de Brother.
- Para usuarios de cable USB o de red: asegúrese de que el cable de interfaz se ha introducido correctamente.

Escaneado desde la computadora (Windows®)

Hay varias maneras de utilizar su computadora para escanear fotografías y documentos en su equipo Brother. Utilice las aplicaciones de software proporcionadas por Brother o utilice su aplicación de escaneo favorita.

Escanear usando el modo avanzado ControlCenter4 (Windows®)

Escanee documentos y guárdelos en una carpeta de la computadora como documentos PDF.

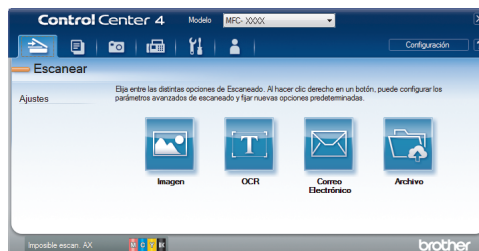


Seleccione **Modo avanzado** en la configuración del modo de ControlCenter4.

1 Cargue el documento.

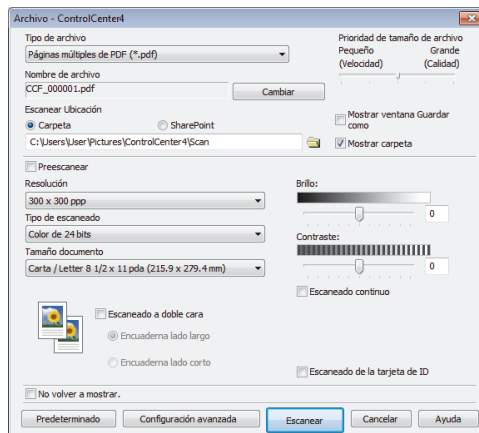
2 Haga clic en el icono (ControlCenter4) del área de notificación y, a continuación, haga clic en **Abrir**.

3 Haga clic en la pestaña **Escanear**.



4 Pulse el botón **Archivo**.

Aparece el cuadro de diálogo de la configuración de escaneo.



5 Cambie los ajustes de escaneo, como por ejemplo el formato de archivo, el nombre de archivo, la resolución o el color, si es necesario.




6 Pulse **Escanear**.

El equipo comenzará a escanear. El documento se grabará en el directorio que haya seleccionado.

Escanear utilizando el botón de escaneado en su equipo Brother

Escaneado mediante el botón de escaneado del equipo

Utilice el botón de escaneado del equipo para realizar cambios temporales en la configuración de escaneado. Para que los cambios sean permanentes, utilice el software ControlCenter de Brother.

- 1 Cargue el documento.
- 2 Pulse  [Escanear].
- 3 Deslice el dedo hacia la izquierda o hacia la derecha, o bien pulse ◀ o ▶ para mostrar  [a PC].
El icono se mueve al centro de la pantalla táctil y se resalta en azul.
- 4 Pulse  [a PC].
- 5 Pulse [a archivo].
- 6 Si el equipo está conectado en red, deslice el dedo hacia arriba o hacia abajo, o bien pulse ▲ o ▼ para mostrar la computadora a la que desea enviar los datos y, a continuación, pulse el nombre de la computadora.



Si en la pantalla LCD se le solicita que introduzca un código PIN, utilice la pantalla LCD para introducir el código PIN de cuatro dígitos de la computadora y, a continuación, pulse [OK].

- 7 Realice una de las siguientes acciones:
 - Para cambiar la configuración, pulse [Opciones] y, a continuación, vaya al siguiente paso.
 - Pulse [Inicio] para iniciar el escaneado sin cambiar más configuraciones.

El equipo comenzará a escanear. Si utiliza el cristal de escaneado del equipo, siga las instrucciones indicadas en la pantalla LCD para completar el trabajo de escaneado.

- 8 Para escanear ambos lados del documento (solo para MFC-J5930DW), pulse [Escaneo dobl cara (Escan. doble cara)] y, a continuación, seleccione el tipo de documento.
- 9 Cambie la configuración de escaneado que desee cambiar, como el tipo de escaneado, la resolución, el tipo de archivo y el tamaño del documento, en caso necesario. Cuando finalice, pulse [OK].
- 10 Pulse [Inicio].
El equipo comenzará a escanear. Si utiliza el cristal de escaneado del equipo, siga las instrucciones indicadas en la pantalla LCD para completar el trabajo de escaneado.

Antes de enviar un fax


Establecer ID de estación

Establezca el ID de estación del equipo si desea que la fecha y hora aparezcan en cada fax que envíe.

NOTA

(Solo EE. UU.)

La ley estadounidense de protección de los consumidores de telefonía (Telephone Consumer Protection Act, TCPA) de 1991 considera ilegal que una persona utilice una computadora o dispositivo electrónico para enviar mensajes a través de equipos de fax telefónicos, a no ser que tales mensajes presenten con claridad, en el margen de la parte superior o inferior de cada página transmitida, o bien en la primera página de la transmisión, la fecha y la hora en que se envían, una identificación de la empresa, entidad o individuo que envía el mensaje y el número de teléfono de los equipos remitentes o de dicha empresa, entidad o individuo. Para programar esta información en el equipo de fax, consulte *Establecer la fecha y hora* y *Establecer la identificación de estación*. Más información >> *Guía del usuario online*

1 Pulse  [Configurac (Configurar)] > [Tod. config. (Todos ajustes)] > [Conf. inicial] > [ID estación].

2 Pulse [Fax].

3 Introduzca su número de fax (hasta 20 dígitos) en la pantalla táctil y, a continuación, pulse [OK].

4 Pulse [Nomb].

5 Introduzca el nombre (hasta 20 caracteres) mediante la pantalla táctil y, a continuación, pulse [OK].


6 Pulse .

Información relacionada

- Introducir texto en el equipo Brother >> página 75

VoIP/interferencia de línea telefónica

Si tiene problemas para enviar o recibir faxes debido a posibles interferencias en la línea telefónica, o bien si está usando un sistema VoIP, le recomendamos que cambie la velocidad del módem para minimizar los errores en las operaciones de fax.

1 Pulse  [Configurac (Configurar)] > [Tod. config. (Todos ajustes)] > [Conf. inicial] > [Compatibilidad].

2 Pulse la opción deseada.

- [Básica (paraVoIP)] reduce la velocidad del módem a 9.600 bps y desactiva la recepción de faxes en color y la función ECM, exceptuando el envío de faxes en color. A menos que la interferencia en su línea telefónica sea un problema habitual, es preferible utilizar esta opción solo cuando sea necesario.

Para mejorar la compatibilidad con la mayoría de servicios VoIP, Brother recomienda cambiar la configuración

de compatibilidad a
[Básica (paraVoIP)].

- [Normal] configura la velocidad del módem en 14.400 bps.
- [Alta] ajusta la velocidad del módem en 33.600 bps.

3 Pulse .



- VoIP (voz sobre IP) es un tipo de sistema telefónico que utiliza una conexión a Internet en lugar de una línea telefónica tradicional.

Información relacionada

- Mensajes de error y de mantenimiento >> página 46
- Problemas de fax y de teléfono >> página 60

Descripción general de los modos de recepción

Algunos modos de recepción contestan de forma automática ([Solo fax] y [Fax/Tel]). Es posible que desee cambiar el retraso del timbre antes de utilizar estos modos.

Solo fax

En el modo [Solo fax], todas las llamadas se contestan automáticamente como llamadas de fax.

Fax/Tel

El modo [Fax/Tel] ayuda a gestionar las llamadas entrantes reconociendo si son de fax o de voz y gestionándolas de una de las siguientes maneras:

- Los faxes se recibirán automáticamente.
- Las llamadas de voz sonarán con el timbre F/T para indicarle que debe descolgar el teléfono. El timbre F/T es un semitimbre/doble timbre emitido por el equipo.

Manual

El modo [Manual] desactiva todas las funciones de contestación automática (a menos que esté utilizando la función de timbre distintivo).

Para recibir un fax en el modo [Manual], descuelgue el auricular del teléfono externo o pulse el botón Hook (teléfono) en el modo Fax. Cuando oiga tonos de fax (pitidos cortos repetidos), pulse el botón Inicio en el modo Fax y, a continuación, seleccione [Recibir] para recibir un fax. También puede utilizar la función de recepción fácil para recibir faxes descolgando un auricular en la misma línea que el equipo.

TAD externo

El modo [Contestador ext.] permite que un contestador automático externo gestione las llamadas entrantes.

Las llamadas entrantes se gestionarán de las siguientes maneras:

- Los faxes se recibirán automáticamente.

- Los interlocutores de llamadas de voz pueden registrar un mensaje en el contestador externo.

Información relacionada

- Problemas de fax y de teléfono ➤ ➤ página 60

Seleccione el modo de recepción correcto

El modo de recepción correcto se determina mediante dispositivos externos y servicios de suscripción telefónica (Servicio de voz, Timbre distintivo, etc.) que utilizará en la misma línea que el equipo Brother.

¿Utilizará un número de timbre distintivo para la recepción de faxes? (Solo EE. UU. y Canadá)

Brother utiliza el término "timbre distintivo", pero las distintas compañías telefónicas pueden tener otros nombres para este servicio.

¿Utilizará correo de voz en la misma línea telefónica que el equipo Brother?

Si tiene correo de voz en la misma línea telefónica que el equipo Brother, es muy probable que este servicio y el equipo Brother entren en conflicto al recibir llamadas entrantes. Seleccione el modo Manual como modo de recepción.



Si no desea contestar manualmente cada llamada para determinar si se trata de una llamada de voz o de fax, comuníquese con su proveedor de telefonía y pregunte por los servicios de timbre distintivo.

¿Utilizará un contestador automático en la misma línea telefónica que el equipo Brother?

Su contestador automático (TAD) externo contestará todas las llamadas automáticamente. Los mensajes de voz se almacenan en el TAD externo y los mensajes de fax se imprimen. Seleccione

[Contestador ext.] como modo de recepción.

¿Utilizará el equipo Brother en una línea de fax dedicada?

El equipo contestará automáticamente todas las llamadas como faxes. Seleccione [Solo fax] como modo de recepción.

¿Utilizará el equipo Brother en la misma línea que su teléfono?


- ¿Desea recibir llamadas de voz y faxes automáticamente?

Seleccione el modo [Fax/Tel] cuando el equipo Brother y sus teléfonos compartan la misma línea.

Nota importante: no será posible recibir mensajes de voz en el correo de voz ni en el contestador automático si selecciona el modo [Fax/Tel].

- ¿Espera recibir muy pocos faxes?


Seleccione [Manual] como modo de recepción. En este caso, usted controla la línea telefónica y debe contestar todas las llamadas personalmente.

- 1 Pulse . [Configurac (Configurar)] > [Tod. config. (Todos ajustes)] > [Fax] > [Conf.recepción] > [Modo de recibo (Modo recepción)].



Si no puede cambiar la opción [Modo de recibo (Modo recepción)], asegúrese de que la función de timbre distintivo esté configurada en [No].

- 2 Pulse la opción [Solo fax], [Fax/Tel], [Contestador ext.] o [Manual].

- 3 Pulse .


Información relacionada

- Problemas de fax y de teléfono >> página 60
 - Solución de otros problemas de fax >> página 61
-

Definir el tiempo de timbre F/T (seudo/doble timbre)


Cuando el modo de recepción está configurado en [Fax/Tel] y recibe una llamada de fax, el equipo la recibirá automáticamente. Sin embargo, si recibe una llamada de voz, el equipo emitirá el timbre F/T (semitimbre/doble timbre) durante el tiempo que ha ajustado en la opción de duración del timbre F/T. Cuando oiga el timbre F/T, significa que hay una llamada de voz en la línea.

Debido a que el timbre F/T es una configuración específica del equipo Brother, las extensiones telefónicas y los teléfonos externos no sonarán; sin embargo, la llamada podrá contestarse en cualquier teléfono.

1 Pulse  [Configurac (Configurar)] > [Tod. config. (Todos ajustes)] > [Fax] > [Conf.recepción] > [Duración del timbre F/T].

2 Pulse el tiempo que el equipo emitirá el doble timbre para indicarle que tiene una llamada de voz ([20seg], [30seg], [40seg] o [70seg]).

3 Pulse .


 Incluso si la persona que llama cuelga mientras está sonando el semitimbre/doble timbre, el equipo continuará sonando el número de veces establecido.

Establecer el número de timbres antes de que el equipo responda (retraso de timbre)


Cuando alguien llama a su equipo, oírás el sonido normal del teléfono. El número de

timbres se establece mediante la opción retraso de timbre.

- La configuración del retraso del timbre define el número de veces que suena el equipo antes de contestar en los modos [Solo fax] y [Fax/Tel].
- Si dispone de teléfonos externos o extensiones telefónicas en la misma línea que el equipo, mantenga la configuración del retraso del timbre en [4].

1 Pulse  [Configurac (Configurar)] > [Tod. config. (Todos ajustes)] > [Fax] > [Conf.recepción] > [Núm. timbres].

2 Pulse el número de veces que desea que suene la línea antes de que el equipo conteste (0, 1, 2, 3 o 4).

 Si selecciona [0], el equipo responderá inmediatamente y la línea no sonará en absoluto (disponible solamente en algunos países).

3 Pulse .


Almacenamiento de números

Puede configurar el equipo para almacenar números de fax en la libreta de direcciones.



Ante un corte de energía eléctrica, no se perderán los números de la Libreta de direcciones que se encuentren en la memoria del equipo.


Almacenamiento de números en la libreta de direcciones

1 Pulse  [Fax] > [Lib Direccion. (Libreta direccion.)].

2 Realice los siguientes pasos:

- Pulse [Editar] > [Añadir direc nueva (Añadir dir. nueva)] > [Nomb].
- Introduzca el nombre (hasta 16 caracteres) en la pantalla táctil. Pulse [OK].
- Pulse [Dirección 1].
- Introduzca el primer número de fax o de teléfono (hasta 20 dígitos) en la pantalla táctil. Pulse [OK].



- Pulse [Pausa] para introducir una pausa entre números. Puede pulsar [Pausa] tantas veces como sean necesarias para aumentar la duración de la pausa.
- Si ha descargado Fax por Internet:
Si desea almacenar una dirección de correo electrónico para utilizarla con Fax por Internet y Escanear a servidor de correo electrónico, pulse , introduzca la dirección de correo electrónico y pulse [OK].


e. Para almacenar el segundo número de fax o de teléfono, pulse [Dirección 2]. Introduzca el segundo número de fax o de teléfono (hasta 20 dígitos) en la pantalla táctil. Pulse [OK].

f. Pulse [OK] para confirmar.

Para almacenar otro número en la libreta de direcciones, repita estos pasos.

3 Pulse .

Cambiar o eliminar nombres o números de la libreta de direcciones

1 Pulse  [Fax] > [Lib Direccion. (Libreta direccion.)] > [Editar].

2 Realice una de las siguientes acciones:

- Pulse [Cambiar] para editar los nombres o los números de fax o de teléfono.


Deslice el dedo hacia arriba o hacia abajo, o bien pulse ▲ o ▼ para mostrar el número que desea cambiar y, a continuación, púlselo.

- Para cambiar el nombre, pulse [Nomb]. Introduzca el nuevo nombre (hasta 16 caracteres) mediante la pantalla táctil. Pulse [OK].
- Para cambiar el primer número de fax o de teléfono, pulse [Dirección 1]. Introduzca el nuevo número de fax o de teléfono (hasta 20 dígitos) mediante la pantalla táctil. Pulse [OK].
- Para cambiar el segundo número de fax o de teléfono, pulse [Dirección 2]. Introduzca el nuevo número de fax o de

teléfono (hasta 20 dígitos)
mediante la pantalla táctil. Pulse
[OK].

Pulse [OK] para finalizar.



Para cambiar un carácter, pulse ◀ o ▶
para ubicar el cursor y resaltar el carácter
que desea cambiar y, a continuación,
pulse . Introduzca el nuevo carácter.

- Para eliminar números, pulse
[Eliminar].
 - Seleccione los números de fax o
de teléfono que desee eliminar,
pulsándolos para asignarles una
marca de verificación roja y, a
continuación, pulsando [OK].

3 Pulse .

Servicios telefónicos y dispositivos externos

Tal vez pueda usar los siguientes servicios y conexiones con el equipo Brother.



La siguiente información resume las formas de conectar el equipo. Para obtener más información sobre cada tema >> *Guía del usuario online*

Servicio de voz (solo EE. UU. y Canadá)

Si tiene un servicio de correo de voz y el equipo Brother conectados a la misma línea, es posible que entren en conflicto al recibir llamadas entrantes. Si desea que el equipo Brother comparta una única línea con su correo de voz, debe poner el equipo Brother en modo manual o suscribirse al servicio de timbre distintivo de su compañía telefónica.

Identificación de llamada

La función de ID de llamada permite utilizar el servicio de suscripción de ID de llamada ofrecido por muchas compañías telefónicas locales. A través de este servicio se muestra el número de teléfono o el nombre, si está disponible, de la persona que efectúa la llamada mientras suena la línea.

Timbre distintivo (solo EE. UU. y Canadá)

El timbre distintivo es un servicio ofrecido por las compañías telefónicas, que permite tener dos números de teléfono diferentes en una sola línea. Cada número de teléfono tiene un patrón de timbre distinto. Puede programar el equipo Brother para recibir faxes automáticamente en uno de los dos números.

Voz sobre IP (VoIP)

VoIP es un sistema telefónico que utiliza una conexión a Internet en lugar de una línea telefónica tradicional. Los proveedores de telefonía a menudo incluyen el sistema VoIP con los servicios de Internet y cable. Es posible que el equipo Brother no funcione con algunos sistemas VoIP. Para obtener más información, comuníquese con su proveedor de VoIP.

Conexión de un contestador automático externo (TAD)

Su equipo Brother puede recibir faxes automáticamente si comparte la línea con un TAD externo. Debe conectar el TAD a la toma denominada EXT. del equipo Brother y ajustar el modo de recepción del equipo en Contestador Ext.

Extensiones telefónicas y teléfonos externos

Puede conectar un teléfono independiente a la toma denominada EXT. del equipo Brother. Si contesta un fax entrante desde el teléfono externo, puede hacer que el equipo reciba el fax pulsando * 5 1 o pulsando el botón Inicio en el modo Fax y, a continuación, Recibir. Si contesta una llamada de fax desde una extensión telefónica que comparte la línea con el equipo Brother, puede transferir el fax al equipo pulsando * 5 1.



Si el equipo contesta una llamada de voz y emite semitimbres/dobles timbres para que atienda la llamada, pulse # 5 1 para atender la llamada desde una extensión telefónica.

Enviar faxes a través del equipo

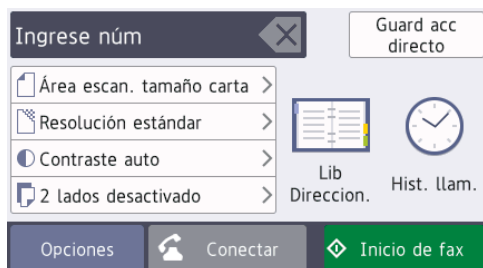
Enviar un fax

1 Cargue el documento en la unidad ADF o sobre el cristal de escaneado.

2 Pulse  [Fax].

 Si [Vista pre. fax] está ajustada en [Sí], pulse  [Fax] > [Envío de faxes].

En la pantalla táctil se mostrará:



3 Introduzca el número de fax de una de las siguientes maneras:

- Teclado de marcación (permite introducir manualmente el número de fax).

Pulse todos los dígitos del número en el teclado de marcación.

- [Remarc.] (permite volver a marcar el último número marcado).

Pulse [Hist. llam. (Historial de llamadas)] > [Remarc.].

- [Llamada saliente] (permite seleccionar un número desde el historial de llamadas salientes).

Pulse [Hist. llam. (Historial de llamadas)] > [Llamada saliente].

Seleccione el número deseado y, a continuación, pulse [Aplicar].

- [Historial del ID de llamada (Historial de ID de llamada)] (permite seleccionar un número desde el historial de identificación de llamadas).

Pulse [Hist. llam. (Historial de llamadas)] > [Historial del ID de llamada (Historial de ID de llamada)].


Seleccione el número deseado y, a continuación, pulse [Aplicar].



- [Lib Direccion. (Libreta direccion.)] (permite seleccionar un número desde la libreta de direcciones).

Pulse [Lib Direccion. (Libreta direccion.)].

Realice una de las siguientes acciones:

- Seleccione el número deseado y, a continuación, pulse [Aplicar].

- Pulse  y, a continuación, introduzca la primera letra del nombre y pulse [OK]. Pulse el nombre que desea marcar. Si el nombre tiene dos números, pulse el número deseado. Pulse [Aplicar].

 Si la búsqueda LDAP está disponible, el resultado se mostrará en la pantalla táctil con .

4 Para cambiar la configuración de fax, pulse [Opciones].

Cuando finalice, pulse [OK].

5 Pulse [Inicio de fax].

6 Realice una de las siguientes acciones:

- Si está utilizando la unidad ADF, el equipo comenzará a escanear y a enviar el documento.

- Si está utilizando el cristal de escaneado y ha seleccionado [Negro (Blanco y negro)] en el [Ajuste de color (Configuración del color)], el equipo comenzará a escanear la primera página.

Vaya al siguiente paso.

- Si está utilizando el cristal de escaneado y ha seleccionado [Color] en el [Ajuste de color (Configuración del color)], en la pantalla táctil se le preguntará si desea enviar un fax en color.

Pulse [Sí (Fax color)] para confirmar. El equipo comenzará a marcar y a enviar el documento.

7 Cuando aparezca [Sigüiente página?] en la pantalla táctil, realice una de las siguientes acciones:

- Pulse [No] cuando haya terminado de escanear páginas. El equipo comienza a enviar el documento.
- Pulse [Sí] para escanear otra página. Coloque la siguiente página en el cristal de escaneado y, a continuación, pulse [OK]. El equipo comienza a escanear la página.

Repita este paso con cada página adicional.

Enviar faxes a través de la computadora (PC-FAX)

Enviar faxes desde la computadora

La función de PC-FAX de Brother permite enviar un archivo, creado previamente con cualquier aplicación de la computadora, como un fax estándar e incluso adjuntar una portada.

Para Windows®:

Más información ►► *Guía del usuario online: PC-FAX para Windows®*

Para Macintosh:

Más información ►► *Guía del usuario online: PC-FAX para Macintosh*

1 En la aplicación, seleccione **Archivo** y, a continuación, **Imprimir**.

(Los pasos pueden variar en función de la aplicación).

Aparecerá el cuadro de diálogo de impresión.

2 Seleccione **Brother PC-FAX**.

3 Haga clic en **Imprimir**.

Aparecerá la interfaz de usuario de **Brother PC-FAX**.

4 Introduzca el número de fax del destinatario.

- a. Use el teclado de la computadora o haga clic en el teclado numérico de la interfaz de usuario de **Brother PC-FAX**.
- b. Haga clic en **Añadir dirección de envío**.



También puede seleccionar un número almacenado en la **Libreta de Direcciones**.

5 Haga clic en **Inicio**.

El documento se envía al equipo Brother y, a continuación, se envía por fax al destinatario.

Comuníquese con el proveedor de la aplicación si necesita asistencia adicional.

Recibir faxes en la computadora (solo Windows®)


Con el software PC-FAX de Brother puede recibir faxes en la computadora, mostrarlos en la pantalla e imprimir solo aquellos que desea.




- Incluso si tiene la computadora apagada (como por la noche o durante los fines de semana), el equipo recibirá y almacenará los faxes en la memoria. El número de faxes recibidos y almacenados en la memoria se muestra en la pantalla LCD.
- Cuando inicie la computadora y se ejecute el software de recepción de PC-Fax, su equipo multifunción transferirá los faxes a la computadora automáticamente.
- Para que la recepción de PC-Fax funcione, es necesario ejecutar el software de recepción de PC-Fax en la computadora.
- Antes de configurar la recepción de PC-Fax, debe instalar el software y los controladores de Brother en la computadora. Asegúrese de que el equipo Brother esté conectado a la computadora y encendido.
- Si el equipo muestra un error y no puede imprimir faxes desde la memoria, use PC-FAX para transferir sus faxes a una computadora.
- *La recepción de PC-Fax no está disponible en Macintosh.*

1 Realice una de las siguientes acciones:

- Windows Vista® y Windows® 7


Haga clic en  (Iniciar) > **Todos los programas > Brother > Brother Utilities > PC-FAX > Recibir.**

- Windows® 8 y Windows® 10

Inicie  (**Brother Utilities**) y, a continuación, haga clic en la lista desplegable y seleccione el nombre del modelo (si no está ya seleccionado).

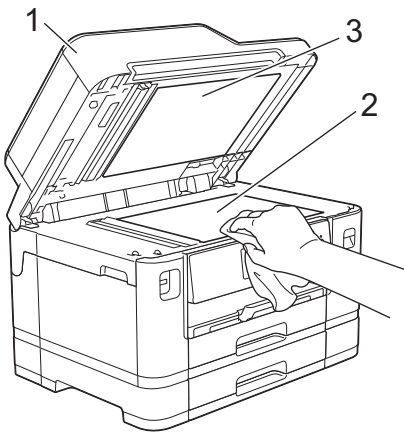
Haga clic en **PC-FAX** en la barra de navegación izquierda y, a continuación, haga clic en **Recibir.**

2 Confirme el mensaje y haga clic en **Sí.**

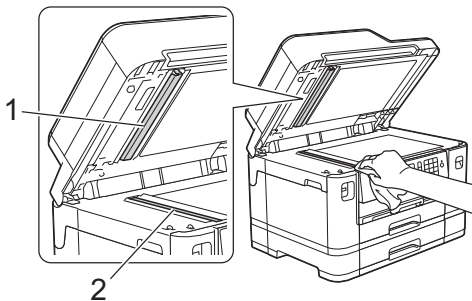
Aparece la ventana **PC-FAX Receive (Recepción de PC-FAX)**. También aparece el icono  (**Recepción de PC-FAX**) en el área de notificación de la computadora.

Limpiar el escáner

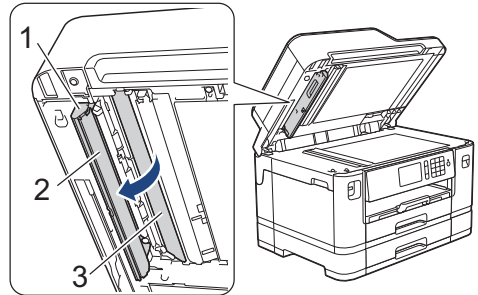
- 1 Desenchufe el equipo de la tomacorriente de CA.
- 2 Levante la cubierta de documentos (1). Limpie el cristal de escaneado (2) y el plástico blanco (3) con un paño suave y sin pelusa humedecido en agua.



- 3 En la unidad ADF, limpie la barra blanca (1) y la banda del cristal (2) con un paño suave y sin pelusa humedecido en agua.



- 4 (MFC-J5930DW) Abra la cubierta del cristal de escaneado (1) y limpie la barra blanca (2) y la banda del cristal (3) con un paño suave y sin pelusa humedecido en agua.



Información relacionada

- Solución de otros problemas de impresión >> página 58
- Solución de otros problemas de fax >> página 61

Revisar la calidad de la impresión

Si en las impresiones los colores y el texto aparecen descoloridos o con rayas, o bien si falta texto, es posible que los inyectores del cabezal de impresión estén obstruidos. Imprima la hoja de revisión de calidad de impresión y observe el patrón de revisión de las boquillas.

- 1 Pulse [Tinta] > [Mejorar la calidad de impr (Mejorar la calidad de impr.)] > [Compruebe calidad de impr (Compruebe la calidad impr)].



También puede pulsar 


[Configurac (Configurar)] >
[Mantenimiento] > [Mejorar la
calidad de impr (Mejorar la
calidad de impr.)] > [Compruebe
calidad de impr (Compruebe la
calidad impr)].

2 Pulse [Inicio].

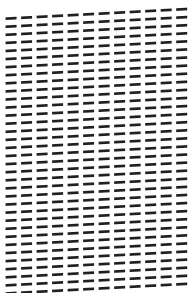
El equipo imprimirá la hoja de comprobación de la calidad de impresión.

3 Compruebe la calidad de los cuatro bloques de color en la hoja.

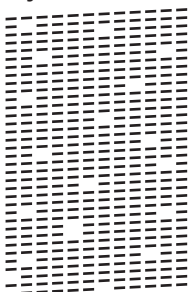
4 En la pantalla táctil se mostrará un mensaje preguntándole acerca de la calidad de impresión. Realice una de las siguientes acciones:

- Si todas las líneas son claras y visibles, pulse [No] y, a continuación, pulse  para finalizar la comprobación de la calidad de impresión.
- Si faltan líneas (consulte **Baja calidad** a continuación), pulse [Sí].

Correcta




Baja calidad



5 En la pantalla táctil se mostrará un mensaje pidiéndole que compruebe la calidad de impresión de cada color. Pulse el número del patrón (1–4) que más se asemeje al resultado de la impresión.

6 Realice una de las siguientes acciones:

- Si es necesario limpiar el cabezal de impresión, pulse [Inicio] para iniciar el proceso de limpieza.
- Si no es necesario limpiar el cabezal de impresión, la pantalla Mantenimiento volverá a aparecer en la pantalla táctil. Pulse .

7 Una vez concluido el proceso de limpieza, en la pantalla táctil se le preguntará si desea volver a imprimir la hoja de comprobación de la calidad de impresión. Pulse [Sí] y, a continuación, pulse [Inicio].

El equipo imprimirá de nuevo la hoja de comprobación de la calidad de impresión. Vuelva a comprobar la calidad de los cuatro bloques de color en la hoja.

Si limpia el cabezal de impresión y la impresión no mejora, pruebe a instalar un nuevo cartucho de tinta de sustitución original de Brother en cada color con problemas. Pruebe a limpiar el cabezal de impresión de nuevo. Si la impresión no mejora, comuníquese con el Servicio de atención al cliente de Brother.

IMPORTANTE

NO toque el cabezal de impresión. Si lo hace, podría dañarlo de manera permanente y anular su garantía.



Si la boquilla del cabezal de impresión está obstruida, la prueba de impresión tendrá este aspecto.



Una vez que la boquilla del cabezal de impresión esté limpia, las líneas desaparecerán.




Información relacionada


- Solución de otros problemas de impresión
➤➤ página 58

Revisar la alineación de impresión del equipo Brother

Si el texto impreso aparece borroso o las imágenes salen desvanecidas después de transportar el equipo, ajuste la alineación de impresión.

- 1 Pulse  [Tinta] > [Mejorar la calidad de impr (Mejorar la calidad de impr.)] > [Alineación].

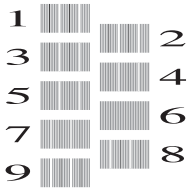


También puede pulsar  [Configurac (Configurar)] > [Mantenimiento] > [Mejorar la calidad de impr (Mejorar la calidad de impr.)] > [Alineación].

- 2 Pulse [Siguiente].
- 3 Deslice el dedo hacia arriba o hacia abajo, o bien pulse ▲ o ▼ para mostrar el tamaño de papel en el que es necesario ajustar la alineación de la impresión y, a continuación, púselo.
- 4 Pulse [Alineación básica] o [Alineación avanzada].
- 5 Cargue en la bandeja el tamaño de papel seleccionado y, a continuación, pulse [Inicio].

El equipo imprimirá la hoja de comprobación de la alineación.

(A)

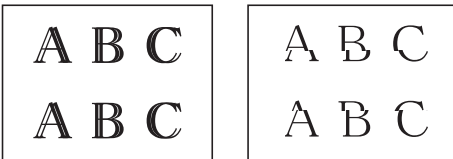


- 6** Para el patrón “A”, deslice el dedo hacia arriba o hacia abajo, o bien pulse ▲ o ▼ para mostrar el número de la impresión de prueba con menos líneas verticales visibles (1-9) y, a continuación, púselo (en el ejemplo, el número 6 es la mejor opción). Pulse [OK].

Repita este paso con el resto de patrones.



Si la alineación de la impresión no está ajustada correctamente, el texto tendrá este aspecto borroso.



Una vez que la alineación de la impresión se haya ajustado correctamente, el texto tendrá este aspecto.



- 7** Pulse .

Información relacionada

- Solución de otros problemas de impresión
➤➤ página 58

Use esta sección para resolver los problemas que pueda encontrar cuando use su equipo Brother.

Identificar el problema

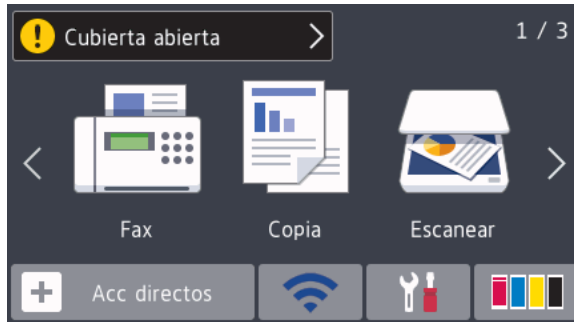
Aunque parezca que su equipo está estropeado, usted puede corregir la mayoría de los problemas.

Primero, verifique las siguientes acciones:


- El cable de alimentación del equipo está conectado correctamente y el equipo está encendido.
- Se han quitado todas las partes protectoras naranjas del equipo.
- Los cartuchos de tinta están instalados correctamente.
- La cubierta del escáner y la cubierta para el desatasco de papel están totalmente cerradas.
- El papel está correctamente insertado en la bandeja de papel.
- Los cables de interfaz están conectados de manera segura al equipo y al computadora, o la conexión inalámbrica está configurada en el equipo y en su computadora.
- (Para modelos de red) El punto de acceso (para red inalámbrica), enrutador o concentrador está encendido y su botón de conexión parpadea.
- Para encontrar el error y la solución, compruebe la pantalla LCD o el estado del equipo en **Status Monitor** de su computadora.

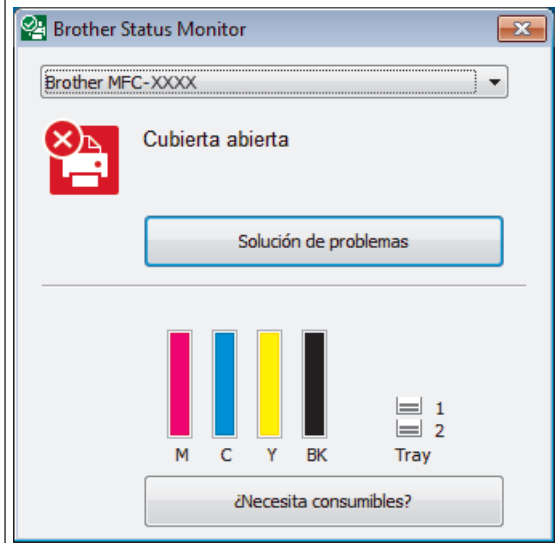
Con la pantalla LCD

1. Siga los mensajes de la pantalla LCD.
2. Consulte las instrucciones en la tabla de mensajes de error y de mantenimiento siguiente.
3. Si no logra resolver el error, consulte la *Guía del usuario online: Mensajes de error y mantenimiento*



Con Status Monitor

- Haga doble clic en el icono  en el área de notificación.
- Cada uno de los colores del icono indica un estado del equipo.
- Haga clic en el botón **Solución de problemas** para acceder al sitio web de solución de problemas de Brother.



Mensajes de error y de mantenimiento

En la tabla se exponen los mensajes de error y de mantenimiento más frecuentes. Para obtener más información, consulte la *Guía del usuario online*.

Puede corregir la mayoría de los errores y realizar el mantenimiento rutinario por sí mismo. Si necesita más consejos, visite la página **Preguntas frecuentes y Solución de problemas** de su modelo en Brother Solutions Center en support.brother.com.





(MFC-J5930DW)

Si en la pantalla táctil se muestran errores y su dispositivo Android™ es compatible con la función NFC, acerque el dispositivo al símbolo de NFC del panel de control para acceder a Brother Solutions Center y consultar las preguntas más frecuentes desde su dispositivo. (Se aplicarán las tarifas de datos y mensajes de su proveedor de telefonía celular).

Asegúrese de que la función NFC esté activada tanto en el equipo Brother como en el dispositivo Android™.


Mensaje de error	Acción
Absorbedor de tinta casi lleno (Absorb. t. casi lleno)	Deberá sustituir la caja de absorción de tinta o la caja de evacuación en breve. Llame al Servicio de atención al cliente de Brother o a un centro de servicio técnico autorizado de Brother para que le reparen el equipo.
Absorbedor de tinta lleno (Cont. absorbedor de tinta lleno)	Es necesario sustituir la caja de absorción de tinta o la caja de evacuación. Llame al Servicio de atención al cliente de Brother o a un centro de servicio técnico autorizado de Brother para que le reparen el equipo. La limpieza se realiza por los siguientes motivos: <ol style="list-style-type: none">1. El equipo se limpia automáticamente después de haber desconectado y conectado de nuevo el cable de alimentación.2. Una vez eliminado un atasco de papel, el equipo se limpiará automáticamente antes de imprimir la siguiente página recibida.3. El equipo se limpia automáticamente tras permanecer inactivo durante más de 30 días (uso poco frecuente).4. El equipo se limpia automáticamente después de que se hayan sustituido los cartuchos de tinta del mismo color 12 veces.
Alta temperatura	Después de bajar la temperatura de la sala, permita que el equipo se enfríe hasta alcanzar la temperatura ambiente. Vuelva a intentarlo cuando el equipo se haya enfriado.

Mensaje de error	Acción
Atasco adelante/ atrás (Atasco frontal/trasero)	Extraiga el papel atascado. ➤➤ <i>Información relacionada: Atasco de la impresora o de papel al final de esta sección.</i>
Atasco adelante (Atasco frontal)	Si el atasco de papel se repite, pruebe otra de las operaciones para desatascar el papel.
Atasco atrás (Atasco trasero)	➤➤ <i>Información relacionada: Extraer trozos de papel al final de esta sección.</i>
Atasco bandeja MP Atasco adelante/ bandeja MP	Asegúrese de que las guías del papel estén ajustadas al tamaño de papel correcto.
(Bandeja frontal/MP por atasco)	Asegúrese de que el soporte del papel está completamente introducido en el equipo. ➤➤ <i>Información relacionada: Papel atascado en la parte delantera del equipo al final de esta sección.</i>
Atasco bandeja 2 Nuevo atasco XX (Repetir Atasco XX)	Limpie los rodillos de recogida de papel. Más información ➤➤ <i>Guía del usuario online: Limpiar los rodillos de recogida de papel</i>
Atasco papel/doc. demasiado largo	El documento no se ha introducido o alimentado correctamente, o bien el documento escaneado desde la unidad ADF era demasiado largo. ➤➤ <i>Información relacionada: Atascos de documentos al final de esta sección.</i>
Bandeja de papel N.º 1 no detectada Bandeja de papel N.º 2 no detectada (Bandeja de papel N.º 2 no detectada)	Vuelva a introducir lentamente la bandeja de papel por completo en el equipo. Un papel o un objeto extraño ha impedido que la bandeja de papel se introdujera correctamente. Saque la bandeja de papel del equipo y extraiga el papel atascado o el objeto extraño. Si no encuentra ningún papel atascado o no lo puede extraer ➤➤ <i>Información relacionada: Atasco de la impresora o de papel al final de esta sección.</i>
Cartucho incorrecto	El número de modelo de cartucho de tinta no es compatible con el equipo. Verifique si el número de modelo de cartucho es apropiado para el equipo. ➤➤ <i>Información relacionada: Especificaciones de los suministros al final de esta sección.</i>
Color de la tinta incorrecto (Color de tinta erróneo)	Localice los cartuchos de tinta cuyo color no corresponda al espacio en el que se encuentran y colóquelos en el lugar correcto.
Conf band inc (Configuración de bandeja incorrecta.)	Siga las instrucciones indicadas en la pantalla táctil y pruebe a imprimir de nuevo. Ajuste la configuración del tamaño de papel de la bandeja siguiendo las instrucciones de la pantalla LCD.

Mensaje de error	Acción
Configuración bandeja #1 (Ajustes de la bandeja 1) Configuración bandeja #2 (Ajustes de la bandeja 2) Configuración de la bandeja MP (Ajustes de la bandeja MP)	Este mensaje aparece cuando se activa el ajuste para confirmar el tipo y el tamaño del papel. Para evitar que aparezca este mensaje de confirmación, desactive la configuración. »» Información relacionada: <i>Cambiar la configuración de la comprobación del tamaño de papel al final de esta sección.</i>
Datos restantes en la memoria	Pulse  . El equipo cancelará el trabajo y lo borrará de la memoria. Pruebe a imprimirlo de nuevo.
Dsp inutilizable Desconecte el dispositivo del conector delantero y apague la máquina y enciéndala	Un dispositivo dañado está conectado a la interfaz directa USB. Desenchufe el dispositivo de la interfaz directa USB, pulse  para apagar el equipo y, a continuación, vuelva a encenderlo.
Dsp inutilizable Desconecte el dispositivo USB.	Se ha conectado un dispositivo USB o una unidad flash USB no compatible en la interfaz directa USB. Desenchufe el dispositivo de la interfaz directa USB. Apague el equipo y vuelva a encenderlo.
Error en inicialización d pantalla táctil	Se ha pulsado la pantalla táctil antes de que se completara la inicialización de encendido. Asegúrese de que nada esté en contacto ni apoyado sobre la pantalla táctil, especialmente cuando el equipo esté enchufado.
	Podría haber restos acumulados entre la parte inferior de la pantalla táctil y su marco. Introduzca un trozo de papel rígido entre la parte inferior de la pantalla táctil y su marco, y deslícelo de un lado a otro para retirar la suciedad.
Hub inutilizable	El equipo no es compatible con hubs ni con unidades flash USB que tengan un hub integrado. Desenchufe el dispositivo de la interfaz directa USB.
Imposible escan. XX	Desconecte el equipo de la alimentación eléctrica durante varios minutos y después vuelva a conectarlo. Si no puede imprimir los faxes recibidos, transfíralos a otro equipo de fax o a su computadora. Más información »» <i>Guía del usuario online: Informe de transferencia de faxes o diario del fax</i>

Mensaje de error	Acción
Instalar tinta	<p>Extraiga el cartucho de tinta nuevo y vuelva a colocarlo lenta y firmemente hasta que encaje en su sitio.</p> <p>Más información >> <i>Guía del usuario online: Sustituir los cartuchos de tinta</i></p>
<p>Limpieza impos. XX</p> <p>Imposible inicializar XX</p> <p>Imposible impr. XX</p>	<p>Hay objetos extraños, como un clip o un trozo de papel roto, en el equipo.</p> <p>Abra la cubierta del escáner y extraiga cualquier objeto extraño o los trozos de papel del interior del equipo. Si el mensaje de error continúa apareciendo, desconecte el equipo de la alimentación eléctrica durante varios minutos y después vuelva a conectarlo.</p> <p>Puede probar operaciones adicionales para desatascar el papel.</p> <p>>> <i>Información relacionada: Extraer trozos de papel</i> al final de esta sección.</p> <p>Si no puede imprimir los faxes recibidos, transfíralos a otro equipo de fax o a su computadora.</p> <p>Más información >> <i>Guía del usuario online: Informe de transferencia de faxes o diario del fax</i></p>
Línea desconectada	<p>Intente enviarla o recibirla de nuevo.</p> <p>Si las llamadas se detienen repetidamente y está utilizando un sistema VoIP (voz sobre IP), pruebe a cambiar la compatibilidad a Básica (para VoIP).</p> <p>>> <i>Información relacionada: VoIP/interferencia de línea telefónica</i> al final de esta sección.</p>
Llamada no ID	<p>No hay historial de llamadas entrantes. No recibió llamadas o no se suscribió al servicio de ID de llamada de la compañía telefónica.</p> <p>Si desea utilizar la función de identificación de llamadas, llame a su compañía telefónica.</p> <p>Más información >> <i>Guía del usuario online: Identificación de llamada</i></p>
Medios completo. (Soporte lleno)	<p>El equipo solo puede guardar datos en una unidad flash USB que contenga menos de 999 archivos. Elimine los archivos que no use y vuelva a intentarlo.</p> <p>Elimine los archivos que no utilice de la unidad flash USB para liberar espacio y, a continuación, vuelva a intentarlo.</p>
No hay papel reiterado	<p>Limpie los rodillos de recogida de papel.</p> <p>Más información >> <i>Guía del usuario online: Limpiar los rodillos de recogida de papel</i></p>
No se detecta	<p>Extraiga el cartucho de tinta nuevo y vuelva a instalarlo lenta y firmemente hasta que encaje en su sitio.</p> <p>Más información >> <i>Guía del usuario online: Sustituir los cartuchos de tinta</i></p> <p>Retire el cartucho de tinta usado y coloque uno nuevo.</p>

Mensaje de error	Acción
No se detecta	<p>Utilice un cartucho de tinta original de Brother. Si el error no desaparece, llame al Servicio de atención al cliente de Brother.</p> <p>Gire lentamente el cartucho de tinta de manera que la salida de tinta apunte hacia abajo y, a continuación, vuelva a instalar el cartucho.</p> <p>Compruebe los números de modelo de los cartuchos de tinta e instale los cartuchos de tinta adecuados.</p> <p>➤➤ <i>Información relacionada: Especificaciones de los suministros al final de esta sección.</i></p>
No se puede detectar volumen de tinta	Utilice un cartucho de tinta original de Brother. Si el error no desaparece, llame al Servicio de atención al cliente de Brother.
Poco papel band #1 (Poco papel bandeja 1) Poco papel band #2 (Poco papel bandeja 2)	Rellene de papel la bandeja de papel indicada en la pantalla LCD.
Queda poca tinta	<p>Uno o más cartuchos de tinta se aproximan al final de su vida útil. Encargue un nuevo cartucho de tinta. Puede seguir imprimiendo hasta que en la pantalla táctil se muestre <i>Sustituir tinta</i>.</p> <p>Más información ➤➤ <i>Guía del usuario online: Sustituir los cartuchos de tinta</i></p> <ul style="list-style-type: none"> • Puede seguir imprimiendo incluso si queda poca tinta o si es necesario cambiar algún cartucho.
Reiterados atascos de papel	<p>Retire los objetos extraños y los trozos de papel del equipo.</p> <p>➤➤ <i>Información relacionada: Extraer trozos de papel al final de esta sección.</i></p>
Sin alim. de Pap Sin alim. de pap [Bandeja #1] (Sin alim. de pap. [Bandeja #1])	<p>Realice una de las siguientes acciones:</p> <ul style="list-style-type: none"> • Rellene la bandeja de papel y, a continuación, siga las instrucciones de la pantalla LCD. • Retire el papel, vuélvalo a cargar y, a continuación, siga las instrucciones de la pantalla LCD.
Sin alim. de pap [Bandeja MP] (Sin alim. de pap [MP Tray])	<p>El papel no se ha introducido en la posición central de la bandeja MP. Retire el papel y vuélvalo a introducir en el centro de la bandeja MP y, a continuación, siga las instrucciones de la pantalla LCD.</p> <p>➤➤ <i>Información relacionada: Cargar papel en la bandeja multipropósito (Bandeja MP) al final de esta sección.</i></p>
Sin alim. de pap [Bandeja #2] (Sin alim. de pap. [Bandeja #2])	La cubierta para el desatasco de papel no está cerrada correctamente.

Mensaje de error	Acción
Sin memoria	<p>Si hay una operación de copia o de envío de fax en curso:</p> <ul style="list-style-type: none"> • Pulse , Salir o Cerrar y espere hasta que las demás operaciones en curso terminen de procesarse y, a continuación, vuelva a intentarlo. • Pulse Enviar ahora para enviar las páginas escaneadas hasta el momento. • Pulse Impresión parcial para copiar las páginas escaneadas hasta el momento. • Borre los datos de la memoria. Para conseguir más memoria, puede desactivar la recepción en memoria. Más información >> <i>Guía del usuario online: Apagar la memoria de recepción</i> • Imprima los faxes almacenados en la memoria. Más información >> <i>Guía del usuario online: Imprimir un fax almacenado en la memoria del equipo</i>
Sin memoria de fax	<p>Realice una de las siguientes acciones:</p> <ul style="list-style-type: none"> • Borre los datos de la memoria. Para conseguir más memoria, puede desactivar la recepción en memoria. Más información >> <i>Guía del usuario online: Apagar la memoria de recepción</i> • Imprima los faxes almacenados en la memoria. Más información >> <i>Guía del usuario online: Imprimir un fax almacenado en la memoria del equipo</i>
Solo impresión blanco y negro (Impresión solo blanco y negro) Sustituya el cartucho.	<p>Uno o más cartuchos de tinta de color han llegado al final de su vida útil.</p> <p>Sustituya los cartuchos de tinta.</p> <p>Más información >> <i>Guía del usuario online: Sustituir los cartuchos de tinta</i></p> <p>El equipo podría interrumpir todas las tareas de impresión y no podría usarlo hasta que no instalese un nuevo cartucho de tinta en los siguientes casos:</p> <ul style="list-style-type: none"> • Si desenchufa el equipo o retira el cartucho de tinta. • Si selecciona la opción Papel de secado lento en el equipo o en el controlador de impresora.
Sustituir tinta	<p>Uno o más cartuchos de tinta han llegado al final de su vida útil.</p> <p>Sustituya los cartuchos de tinta.</p> <p>Más información >> <i>Guía del usuario online: Sustituir los cartuchos de tinta</i></p> <ul style="list-style-type: none"> • Puede seguir imprimiendo incluso si queda poca tinta o si es necesario cambiar algún cartucho.

Mensaje de error	Acción
Tamñ. pap. incorr. (Tam. pap. no coinc.) Tam. pap. incorr. [Bandeja #1] (Tam. pap. no coinc. [Bandeja #1]) Tam. pap. incorr. [Bandeja MP] (Tam. pap. no coinc. [Bandeja MP]) Tam. pap. incorr. [Bandeja #2] (Tam. pap. no coinc. [Bandeja #2])	<ol style="list-style-type: none"> 1. Compruebe que el tamaño de papel que ha seleccionado en la pantalla del equipo coincide con el tamaño del papel de la bandeja. >> <i>Información relacionada: Cambiar el tamaño y el tipo de papel al final de esta sección.</i> 2. Asegúrese de haber cargado el papel con la orientación correcta y de haber ajustado las guías del papel a los indicadores correspondientes al tamaño de papel que está utilizando. >> <i>Información relacionada: Cargar papel al final de esta sección.</i> 3. Una vez que haya comprobado el tamaño y la orientación del papel, siga las instrucciones de la pantalla LCD. <p>Si va a imprimir desde su computadora, asegúrese de que el tamaño de papel seleccionado en el controlador de impresora coincide con el tamaño del papel de la bandeja.</p> <p>Más información >> <i>Guía del usuario online: Configuraciones de impresión (Windows®) u Opciones de impresión (Macintosh)</i></p>
Temperatura baja	Una vez calentada la habitación, deje que el equipo se caliente hasta que alcance la temperatura de la habitación. Pruebe de nuevo una vez que la máquina se haya calentado.
Timbr. Dist. Act. (Ring Dist En uso)	<p>El equipo está en modo Timbre distintivo. No puede cambiar el modo de recepción de manual a otro modo.</p> <p>Establezca el Timbre distintivo en Desactivado.</p> <p>Más información >> <i>Guía del usuario online: Desactivar el timbre distintivo</i></p>

Información relacionada

- Cargar papel >> página 8
- Cargar papel en la bandeja multipropósito (Bandeja MP) >> página 15
- Cambiar el tamaño y el tipo de papel >> página 18
- Cambiar la configuración de la comprobación del tamaño de papel >> página 18
- VoIP/interferencia de línea telefónica >> página 29
- Atascos de documentos >> página 64
- Atasco de la impresora o de papel >> página 66
- Papel atascado en la parte delantera del equipo >> página 66
- Extraer trozos de papel >> página 74
- Especificaciones de los suministros >> página 77

Informe de transferencia de faxes o diario del fax

Si la pantalla LCD muestra lo siguiente:

- [Limpieza impos. XX]
- [Imposible inicializar XX]

- [Imposible impr. XX]
- [Imposible escan. XX]

Recomendamos que transfiera sus faxes a otro equipo de fax o a su computadora

También puede transferir el informe y diario del fax para observar si hay algún fax que deba transferir.

Más información ►► *Guía del usuario online: Informe de transferencia de faxes o diario del fax*

Solución de problemas de configuración de LAN inalámbrica

Códigos de error del informe de LAN inalámbrica

Si el informe de LAN inalámbrica indica que no se pudo realizar la conexión, compruebe el código de error impreso en el informe y consulte las instrucciones correspondientes en la tabla:

Código de error	Problema y soluciones recomendadas
TS-01	<p>La configuración inalámbrica no está activada, active la configuración inalámbrica.</p> <p>Si hay un cable de red conectado al equipo, desconéctelo y active la configuración inalámbrica del equipo.</p>
TS-02	<p>No se puede detectar el punto de acceso inalámbrico/enrutador. Realice una de las siguientes acciones:</p> <ul style="list-style-type: none">• Desenchufe el punto de acceso/enrutador inalámbrico, espere 10 segundos y, a continuación, vuélvalo a enchufar.• Si el punto de acceso de WLAN/enrutador usa el filtrado de direcciones MAC, verifique que la dirección MAC del equipo Brother esté permitida en el filtro.• Compruebe que ha seleccionado el SSID (nombre de red) correcto e introducido la clave de red correcta.
TS-03	<p>La red inalámbrica y la configuración de seguridad que ha introducido pueden ser incorrectas. Confirme la configuración de la red inalámbrica de nuevo.</p> <p>Si no conoce esta información, pregúntele a su administrador de red.</p>
TS-04	<p>Se ha detectado un método de autenticación/cifrado no compatible en el punto de acceso/enrutador inalámbrico.</p> <p>El punto de acceso/enrutador inalámbrico está utilizando un método de autenticación/cifrado no compatible con el dispositivo. Compruebe que ha seleccionado el SSID (nombre de red) correcto.</p>
TS-05	<p>El SSID y la clave de red especificados son incorrectos.</p> <p>Compruebe que ha seleccionado el SSID (nombre de red) correcto e introducido la clave de red correcta.</p>
TS-06	<p>La información de seguridad inalámbrica especificada es incorrecta.</p> <p>Compruebe el método de autenticación/cifrado que ha seleccionado y asegúrese de que ha introducido la clave de red correcta.</p>
TS-07	<p>El equipo no puede detectar ningún punto de acceso/enrutador inalámbrico que tenga WPS activado.</p> <p>Para ajustar su configuración inalámbrica con WPS, compruebe que su punto de acceso/enrutador inalámbrico es compatible con WPS e inténtelo de nuevo.</p>



Código de error	Problema y soluciones recomendadas
TS-08	Se detectan dos o más puntos de acceso inalámbricos que tienen WPS activado. Pruebe de nuevo transcurridos unos minutos para evitar interferencias de otros puntos de acceso.

Problemas de impresión o escaneado

IMPORTANTE

El uso de consumibles que no sean de Brother puede influir en la calidad de impresión, en el rendimiento del hardware y en la fiabilidad del equipo.

Si no puede imprimir o escanear un documento, compruebe lo siguiente:

- 1** Se han quitado todas las piezas de protección del equipo.
- 2** Los cables de la interfaz están conectados de manera segura a la máquina y al equipo.
- 3** Se ha instalado correctamente el controlador de impresora o de escáner.
- 4** (Solo problemas de escaneado)
Verifique que el equipo tiene asignada una dirección IP disponible. (Windows®)
 - a. Realice una de las siguientes acciones:
 - Windows Vista® y Windows® 7
Haga clic en  (**Iniciar**) > **Todos los programas** > **Brother** > **Brother Utilities**.
Haga clic en la lista desplegable y seleccione el nombre del modelo (si no está ya seleccionado). Haga clic en **Escanear** en la barra de navegación izquierda y, a continuación, haga clic en **Escáneres y cámaras**.
 - Windows® 8 y Windows® 10
Inicie  (**Brother Utilities**) y, a continuación, haga clic en la lista desplegable y seleccione el nombre del modelo (si no está ya seleccionado). Haga clic en **Escanear** en la barra de navegación izquierda y, a continuación, haga clic en **Escáneres y cámaras**.
 - b. Haga clic en el botón **Propiedades**.
 - c. Haga clic en la pestaña **Ajustes de red** para confirmar la dirección IP del equipo.

Pruebe a imprimir con el equipo. Si el problema persiste, desinstale y vuelva a instalar el controlador de impresora.

- 5** Si el problema persiste después de haber intentado todo lo anterior, pruebe lo siguiente:
En conexiones de interfaz USB:
 - Cambie el cable USB por uno nuevo.
 - Use un puerto USB diferente.

En conexiones de red cableada:

- Cambie el cable LAN por uno nuevo.
- Use un puerto LAN diferente en su concentrador.
- Asegúrese de que la conexión cableada del equipo esté encendida.

En conexiones de red inalámbrica:

- Verifique el estado inalámbrico de su equipo en la pantalla LCD.



Su equipo no está conectado al punto de acceso inalámbrico. Configure la conexión de red inalámbrica.



La configuración de la conexión inalámbrica está desactivada. Active la conexión WLAN y configure la conexión de red inalámbrica.



No se puede detectar el punto de acceso inalámbrico. Configure la conexión de red inalámbrica de nuevo.



La red inalámbrica está conectada. Un indicador de tres niveles muestra la intensidad actual de la señal inalámbrica en la pantalla LCD.


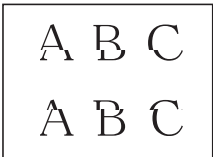


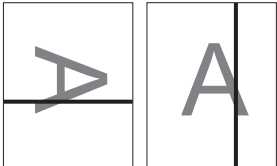

Puede ajustar la configuración inalámbrica pulsando el botón del estado inalámbrico.

Si no puede imprimir en ambas caras del papel, compruebe lo siguiente:

- 6** Cambie la configuración del tamaño de papel a Carta en el controlador de impresora.

Solución de otros problemas de impresión

Problemas	Sugerencias
<p>Baja calidad de impresión</p>	<p>Compruebe la calidad de la impresión.</p> <p>➤➤ <i>Información relacionada:</i> Revisar la calidad de la impresión al final de esta sección.</p> <p>Asegúrese de que el ajuste de tipo de medio del controlador de impresora o el ajuste del tipo de papel en el menú del equipo coincida con el tipo de papel que está utilizando.</p> <p>Más información ➤➤ <i>Guía del usuario online:</i> Configuraciones de impresión (Windows®) u Opciones de impresión (Macintosh)</p>
<p>Aparecen líneas blancas en los textos o gráficos.</p> 	<p>Compruebe la calidad de la impresión.</p> <p>➤➤ <i>Información relacionada:</i> Revisar la calidad de la impresión al final de esta sección.</p>
<p>El equipo imprime páginas en blanco.</p>	<p>Compruebe la calidad de la impresión.</p> <p>➤➤ <i>Información relacionada:</i> Revisar la calidad de la impresión al final de esta sección.</p>
<p>Los caracteres y las líneas aparecen borrosos.</p> 	<p>Compruebe la alineación de la impresión.</p> <p>➤➤ <i>Información relacionada:</i> Revisar la alineación de impresión del equipo Brother al final de esta sección.</p> <p>Más información ➤➤ <i>Guía del usuario online:</i> Revisar la alineación de impresión la computadora (Windows®) u Revisar la alineación de impresión la computadora (Macintosh)</p> <p>Cambie las opciones de configuración de impresión.</p> <p>Más información ➤➤ <i>Guía del usuario online:</i> Cambiar las opciones de configuración de impresión cuando surgen problemas de impresión</p>
<p>La impresión tiene un aspecto borroso o la tinta parece correrse.</p>	<p>Cuando use papel fotográfico, asegúrese de que la superficie satinada del papel fotográfico esté cara abajo en la bandeja y de configurar el tipo de papel correcto. Si está imprimiendo una foto desde su computadora, configure el tipo de soporte en el controlador de impresora.</p>
<p>El papel fotográfico no se alimenta correctamente.</p>	<p>Cuando imprima sobre papel fotográfico Brother, cargue una hoja adicional del mismo papel fotográfico en la bandeja de papel. Se ha incluido una hoja adicional en el paquete de papel para esta finalidad.</p>

Problemas	Sugerencias
<p>Aparecen líneas o rayas negras en las copias.</p> 	<p>Cuando aparecen líneas negras en las copias suele deberse a que hay suciedad o corrector líquido en la banda del cristal. Limpie la banda del cristal, el cristal de escaneado, además de la barra blanca y el plástico blanco situados encima.</p> <p>➤➤ <i>Información relacionada: Limpiar el escáner</i> al final de esta sección.</p>
<p>Aparecen marcas o puntos negros en las copias.</p>	<p>Por lo general, aparecen marcas o puntos negros en las copias porque el cristal de escaneado está sucio o manchado de corrector líquido. Limpie el cristal de escaneado y el plástico blanco que se encuentra sobre este.</p> <p>➤➤ <i>Información relacionada: Limpiar el escáner</i> al final de esta sección.</p>
<p>Aparecen líneas oscuras a intervalos regulares.</p> 	<p>Compruebe y ajuste la alimentación de papel.</p> <p>Más información ➤➤ <i>Guía del usuario online: Corregir la alimentación de papel para reducir las líneas verticales</i></p>

Información relacionada

- Limpiar el escáner ➤➤ página 40
- Revisar la calidad de la impresión ➤➤ página 40
- Revisar la alineación de impresión del equipo Brother ➤➤ página 42

Problemas de fax y de teléfono

Si no puede enviar o recibir un fax, compruebe lo siguiente:

- 1** Conecte un extremo del cable de la línea telefónica al área denominada "LINE" y, a continuación, conecte el otro extremo del cable directamente a la toma telefónica de la pared.

Si puede enviar y recibir faxes con la línea telefónica conectada directamente al fax, es posible que el problema no esté relacionado con el equipo. Comuníquese con su proveedor de servicios telefónicos si tiene problemas con la conexión.

- 2** Compruebe el modo de recepción.

➤➤ *Información relacionada:*

- *Descripción general de los modos de recepción*
- *Seleccione el modo de recepción correcto*

- 3** Pruebe a cambiar las configuraciones de compatibilidad.

Tal vez pueda enviar y recibir faxes si reduce la velocidad de conexión.

Más información ➤➤ *Información relacionada: VoIP/interferencia de línea telefónica*

Si el problema persiste, apague el equipo y, a continuación, vuélvalo a encender.

Información relacionada

- VoIP/interferencia de línea telefónica ➤➤ página 29
 - Descripción general de los modos de recepción ➤➤ página 30
 - Seleccione el modo de recepción correcto ➤➤ página 31
-

Solución de otros problemas de fax

Problemas	Sugerencias
No se puede enviar un fax.	Compruebe todas las conexiones del cable de la línea telefónica. Asegúrese de que el cable de la línea telefónica esté enchufado a la toma telefónica de la pared y a la toma LINE del equipo. Asegúrese de que el equipo emita un tono de marcación pulsando el botón Hook (teléfono) en el modo Fax. Si se suscribe a servicios DSL, VoIP o magicJack, llame a su proveedor de servicios para que le proporcione las instrucciones de conexión.
	Imprima el informe de verificación de transmisión y compruebe si hay un error.
	Comuníquese con el administrador para comprobar sus ajustes de Secure Function Lock.
	Pida a la otra parte que compruebe si el equipo de recepción tiene papel.
No se puede recibir un fax.	Compruebe todas las conexiones del cable de la línea telefónica. Asegúrese de que el cable de la línea telefónica esté enchufado a la toma telefónica de la pared y a la toma LINE del equipo. Asegúrese de que el equipo emita un tono de marcación pulsando el botón Hook (teléfono) en el modo Fax. Si escucha ruido estático o interferencias en la línea de fax, comuníquese con su proveedor local de telefonía.

Problemas	Sugerencias
	<p>Si está utilizando un contestador telefónico (modo TAD externo) en la misma línea que el equipo Brother, asegúrese de que su contestador está correctamente configurado.</p> <ol style="list-style-type: none"> 1. Enchufe el cable de la línea telefónica directamente desde la toma telefónica de la pared hasta la toma LINE del equipo Brother. 2. Retire la cubierta protectora de la toma EXT del equipo Brother y, a continuación, enchufe el cable de la línea telefónica desde el contestador automático hasta la toma EXT. 3. Ajuste el contestador automático para que conteste tras cuatro timbres. Si tiene problemas para recibir faxes o mensajes de voz, configure el contestador automático para que conteste tras dos o tres timbres. 4. Grabe el mensaje saliente en el contestador automático. <ul style="list-style-type: none"> • Grabe cinco segundos de silencio al inicio del mensaje saliente. • Limite la duración del mensaje a 20 segundos. • Finalice el mensaje saliente con el código de recepción de fax para las personas que envíen faxes manuales. Por ejemplo: "Después del pitido, deje un mensaje o pulse *51 e Inicio para enviar un fax". 5. Configure el contestador automático para que conteste las llamadas. 6. Configure el modo de recepción del equipo Brother en Contestador ext. ➤➤ <i>Información relacionada: Seleccione el modo de recepción correcto al final de esta sección.</i> <p>Asegúrese de que la función de recepción sencilla del equipo Brother esté activada. La recepción sencilla es una función que permite recibir un fax incluso si respondió la llamada en un teléfono externo o extensión.</p>
Los márgenes izquierdo y derecho se cortan o se imprime una sola página en dos páginas.	Active Reducción automática.
Marcación no funciona. (Sin tono de marcación)	Compruebe todas las conexiones del cable de la línea telefónica. Cambie la configuración de los tonos/pulsos. (Solo disponible para determinados países)
Baja calidad de envío.	<p>Pruebe a cambiar la resolución a fina o súper fina.</p> <p>Haga una copia para comprobar el funcionamiento del escáner del equipo. Si la calidad de la copia no es buena, limpie el escáner.</p> <p>➤➤ <i>Información relacionada: Limpiar el escáner al final de esta sección.</i></p>

Problemas	Sugerencias
Líneas negras verticales al enviar.	Normalmente se producen líneas negras verticales en faxes que envía debido a suciedad o líquido corrector en la franja de cristal. Limpie la franja de cristal. ➤➤ <i>Información relacionada:</i> <i>Limpiar el escáner</i> al final de esta sección.

Información relacionada

- Seleccione el modo de recepción correcto ➤➤ página 31
 - Limpiar el escáner ➤➤ página 40
-

Atascos de papel y de documentos

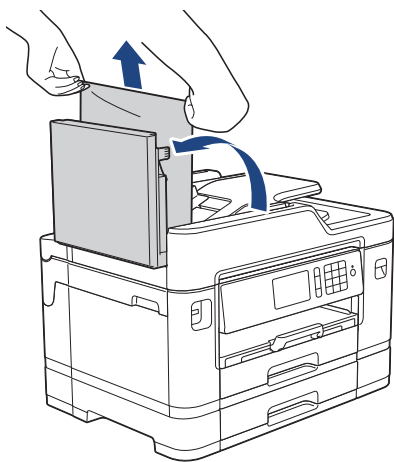
Atascos de documentos


Información relacionada

- Mensajes de error y de mantenimiento >> página 46

Documento atascado en la parte superior de la unidad ADF

- 1 Extraiga de la unidad ADF cualquier papel que no esté atascado.
- 2 Abra la cubierta de la unidad ADF.
- 3 Extraiga el papel atascado tirando hacia arriba.



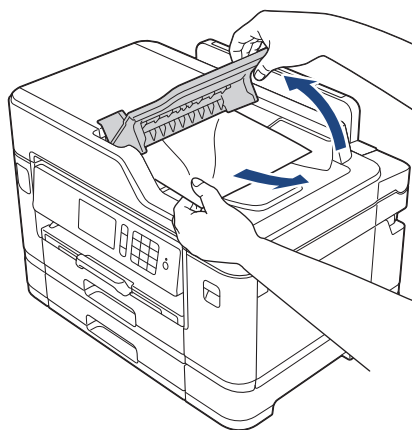
- 4 Cierre la cubierta de la unidad ADF.
- 5 Pulse .

IMPORTANTE

Para evitar futuros atascos de documentos, cierre la cubierta de la unidad ADF correctamente presionando sobre el centro.

Documento atascado en la parte inferior de la unidad ADF

- 1 Extraiga de la unidad ADF cualquier papel que no esté atascado.
- 2 Levante el soporte de documentos de la unidad ADF y extraiga el papel atascado.

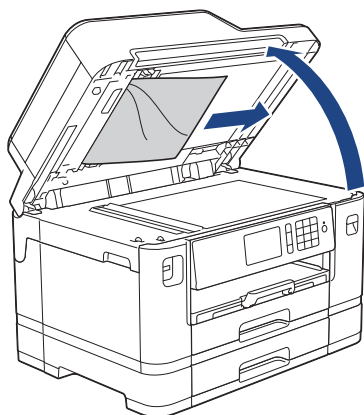


- 3 Pulse .


Documento atascado en el interior de la unidad ADF

- 1 Extraiga de la unidad ADF cualquier papel que no esté atascado.
- 2 Levante la cubierta de documentos.

- 3** Tire del documento atascado hacia la derecha.

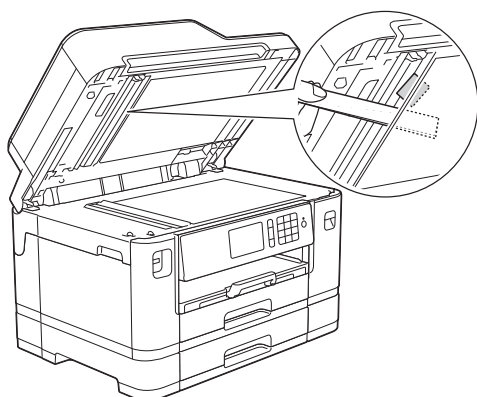


- 4** Cierre la cubierta de documentos.

- 5** Pulse .

Extraer trozos de papel atascados en la unidad ADF

- 1** Levante la cubierta de documentos.
- 2** Introduzca un trozo de papel rígido, como una cartulina, en la unidad ADF para empujar cualquier trozo de papel pequeño que se haya quedado en el interior.



- 3** Cierre la cubierta de documentos.

- 4** Pulse .

Atasco de la impresora o de papel

Localice y extraiga el papel atascado.

Información relacionada

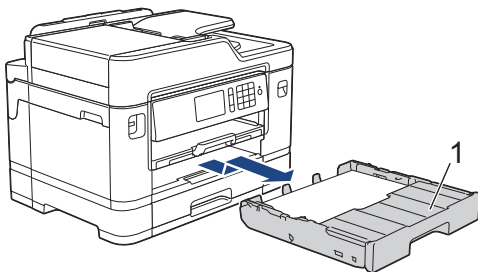
- Mensajes de error y de mantenimiento >> página 46

Papel atascado en la parte delantera del equipo

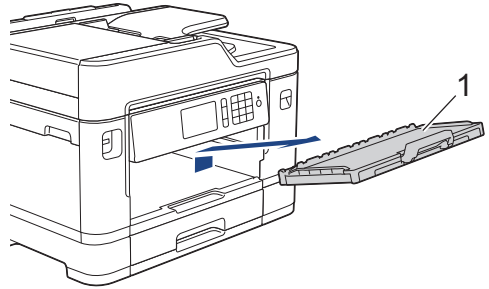
Si en la pantalla LCD se muestran los siguientes mensajes de atasco de papel, siga estos pasos:

- [Atasco adelante/atrás (Atasco frontal/trasero)], [Nuevo atasco adelante/atrás (Repetir Atasco frontal/trasero)]
- [Atasco adelante (Atasco frontal)], [Nuevo atasco adelante (Repetir Atasco frontal)]
- [Atasco adelante/bandeja MP (Bandeja frontal/MP por atasco)], [Nuevo atasco adelante/bandeja MP (Repetir Bandeja frontal/MP por atasco)]

- 1** Desenchufe el equipo del tomacorriente de CA.
- 2** Si el papel se ha cargado en la bandeja MP, extráigalo.
- 3** Extraiga la bandeja 1 (1) completamente del equipo, tal y como indica la flecha.

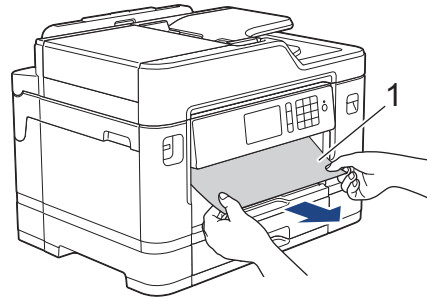


Si el mensaje de error de la pantalla LCD era de repetición de atascos, por ejemplo [Nuevo atasco adelante/atrás (Repetir Atasco frontal/trasero)], levante el soporte del papel (1) y, a continuación, tire de él inclinándolo hacia arriba para extraerlo completamente del equipo, tal y como se muestra en la ilustración.



Cuando haya terminado, continúe con el paso siguiente.

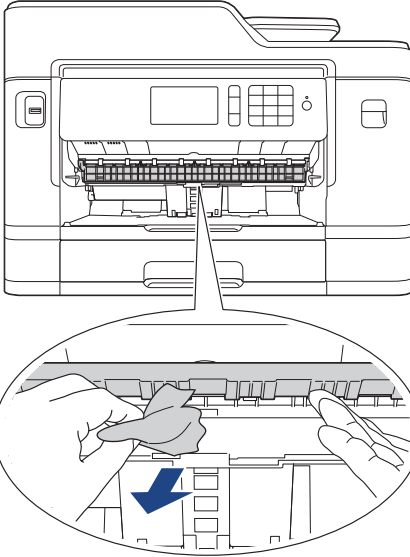
- 4** Tire lentamente del papel atascado (1) para extraerlo.



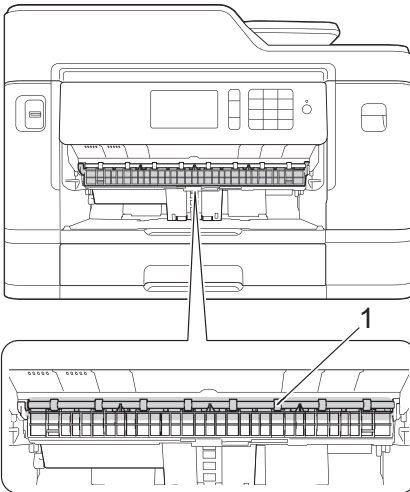


Si el mensaje de error de la pantalla LCD era de repetición de atascos, por ejemplo [Nuevo atasco adelante/atrás (Repetir Atasco frontal/trasero)], realice lo siguiente:

- a. Levante la lengüeta para el desatascado de papel y extraiga el papel atascado.



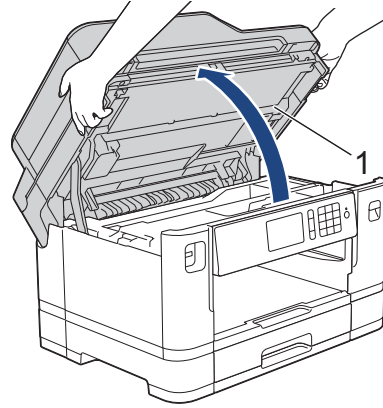
- b. Asegúrese de comprobar detenidamente que no queden trozos de papel en el interior (1).



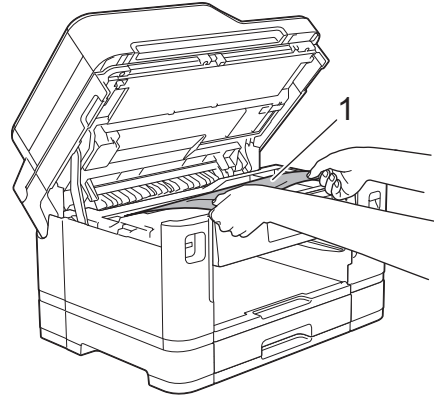
Cuando haya terminado, continúe con el paso siguiente.

- 5** Con las dos manos, utilice los asideros situados a ambos lados del equipo para

levantar la cubierta del escáner (1) hasta su posición de apertura.

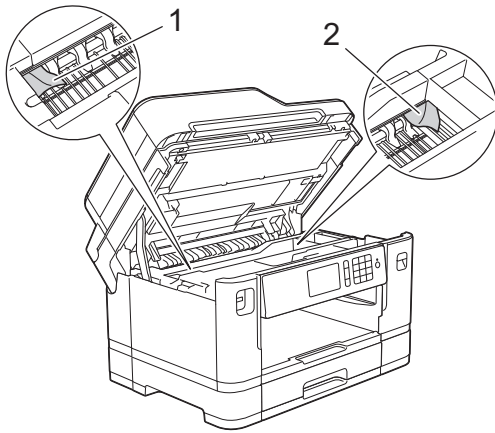


- 6** Tire lentamente del papel atascado (1) para sacarlo del equipo.






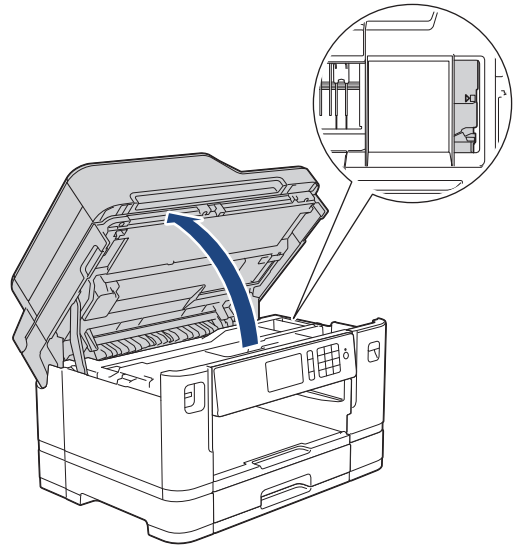
Si el mensaje de error de la pantalla LCD era de repetición de atascos, por ejemplo [Nuevo atasco adelante/atrás (Repetir Atasco frontal/trasero)], mueva el cabezal de impresión (en caso necesario) para extraer el papel que pueda quedar en esta área. Asegúrese de que no queden trozos de papel en las esquinas del equipo (1) y (2).



Cuando haya terminado, continúe con el paso siguiente.

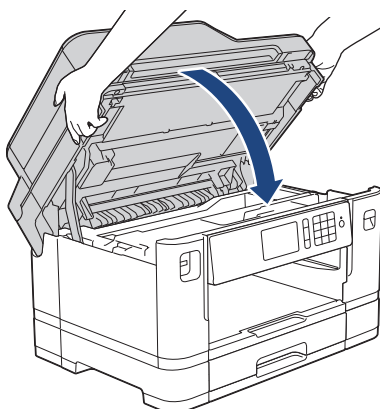
IMPORTANTE

- Si el cabezal de impresión se encuentra en la esquina derecha, tal y como se muestra en la ilustración, no podrá moverlo. Cierre la cubierta del escáner y, a continuación, vuelva a conectar el cable de alimentación. Abra la cubierta del escáner de nuevo y, a continuación, mantenga pulsado  hasta que el cabezal de impresión se desplace al centro. A continuación, desenchufe el equipo de la fuente de alimentación y saque el papel.



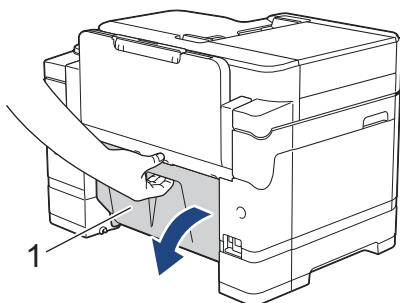
- Si el papel queda atascado bajo el cabezal de impresión, desconecte el equipo de la alimentación eléctrica y mueva el cabezal para extraer el papel.
- Si se mancha la piel o la ropa con tinta, lávela inmediatamente con jabón o detergente.

- 7** Cierre suavemente la cubierta del escáner utilizando los asideros para los dedos que hay a ambos lados.



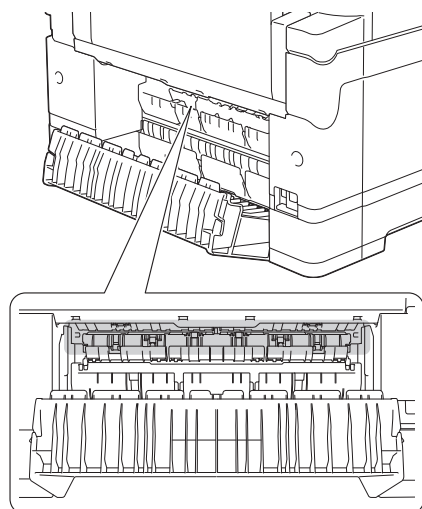
- 8** Si el mensaje de error de la pantalla LCD era [Atasco adelante/atrás (Atasco frontal/trasero)] o [Nuevo atasco adelante/atrás (Repetir Atasco frontal/trasero)], realice lo siguiente:

- a. Abra la cubierta para el desatasco de papel (1) de la parte posterior del equipo.

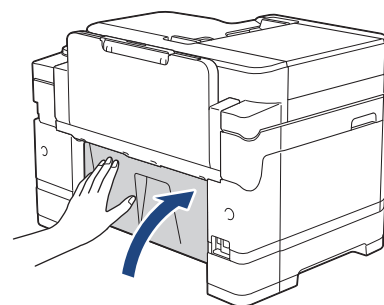


- b. Asegúrese de comprobar detenidamente si hay papel

atascado en el interior del equipo y de extraerlo lentamente del equipo.

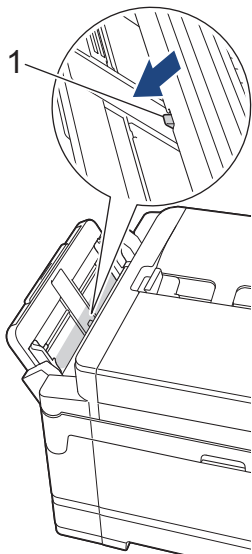


- c. Cierre la cubierta para el desatasco de papel. Asegúrese de que la cubierta esté cerrada completamente.

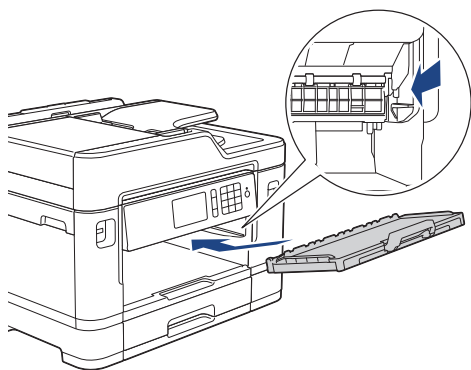


- 9** Si el mensaje de error de la pantalla LCD era [Atasco adelante/bandeja MP (Bandeja frontal/MP por atasco)] o [Nuevo atasco adelante/bandeja MP (Repetir Bandeja frontal/MP por atasco)], asegúrese de comprobar detenidamente si hay papel atascado en el interior de la bandeja MP. Arrastre la palanca de desbloqueo (1) hacia la parte posterior del equipo y, a

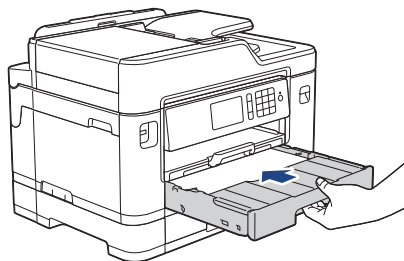
continuación, retire despacio el papel atascado en la bandeja MP.



- 10** Si el mensaje de error de la pantalla LCD era de repetición de atascos, por ejemplo [Nuevo atasco adelante/atrás (Repetir Atasco frontal/trasero)], y usted extrajo el soporte del papel anteriormente, colóquelo nuevamente en el equipo con firmeza. Asegúrese de que el soporte del papel encaja en los canales.



- 11** Introduzca la bandeja de papel 1 despacio y por completo en el equipo.



- 12** Vuelva a conectar el cable de alimentación.



Si el atasco de papel se repite, es posible que se haya quedado atascado un trozo de papel pequeño en el equipo.

➤➤ *Información relacionada: Extraer trozos de papel*

Información relacionada

- Mensajes de error y de mantenimiento ➤➤ página 46
- Extraer trozos de papel ➤➤ página 74

Papel atascado en la parte posterior del equipo

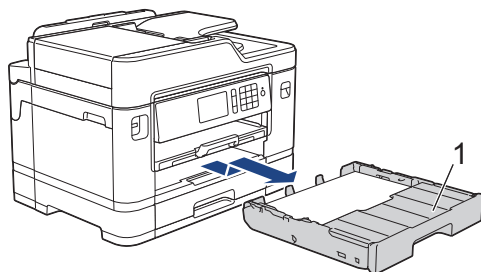
Si en la pantalla LCD se muestran los siguientes mensajes de atasco de papel, siga estos pasos:

- [Atasco atrás (Atasco trasero)], [Nuevo atasco atrás (Repetir Atasco trasero)]
- [Atasco bandeja MP], [Nuevo atasco bandeja MP (Repetir Atasco Bandeja MP)]
- [Atasco bandeja 2], [Nuevo atasco bandeja 2 (Repetir Atasco Bandeja 2)]

- 1** Desenchufe el equipo del tomacorriente de CA.

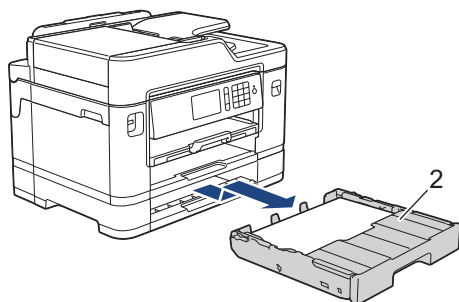
2 Si el papel se ha cargado en la bandeja MP, extráigalo.

3 Extraiga la bandeja 1 (1) completamente del equipo, tal y como indica la flecha.



(MFC-J5930DW)

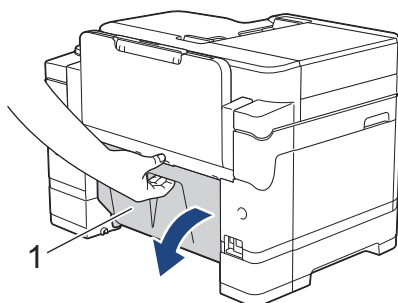
Si el mensaje de error de la pantalla LCD era [Atasco bandeja 2] o [Nuevo atasco bandeja 2 (Repetir Atasco Bandeja 2)], extraiga también la bandeja 2 (2) completamente del equipo, tal y como indica la flecha.



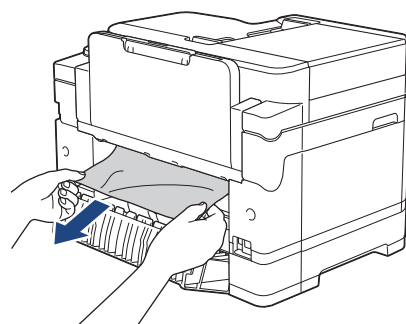
Cuando haya terminado, continúe con el paso siguiente.

4 Si el mensaje de error de la pantalla LCD era [Atasco atrás (Atasco trasero)], [Nuevo atasco atrás (Repetir Atasco trasero)], [Atasco bandeja 2] o [Nuevo atasco bandeja 2 (Repetir Atasco Bandeja 2)], realice lo siguiente:

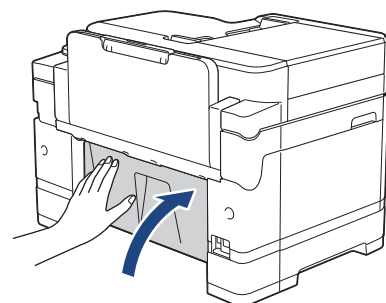
a. Abra la cubierta para el desatasco de papel (1) de la parte posterior del equipo.



b. Tire lentamente del papel atascado para extraerlo del equipo.

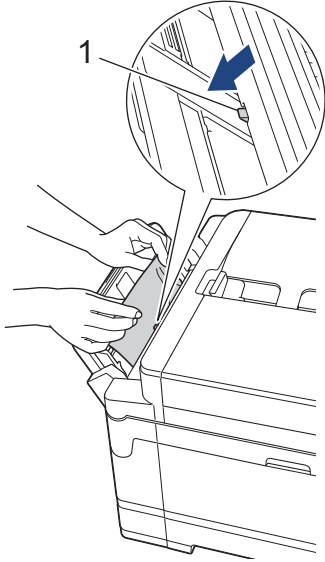


c. Cierre la cubierta para el desatasco de papel. Asegúrese de que la cubierta esté cerrada completamente.

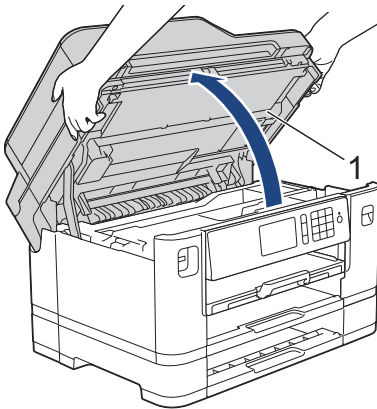


5 Si el mensaje de error de la pantalla LCD era [Atasco bandeja MP] o [Nuevo atasco bandeja MP (Repetir Atasco Bandeja MP)], arrastre la palanca de desbloqueo (1) hacia la parte posterior del equipo y, a

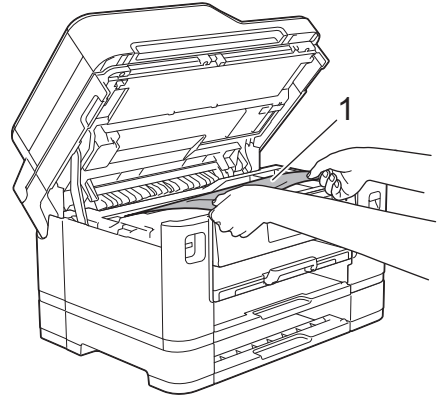
continuación, retire despacio el papel atascado en la bandeja MP.



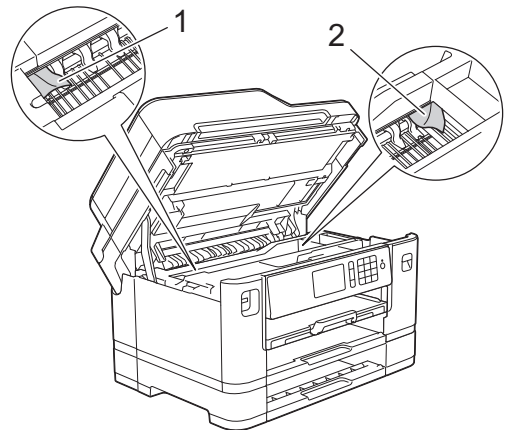
- 6** Con las dos manos, utilice los asideros situados a ambos lados del equipo para levantar la cubierta del escáner (1) hasta su posición de apertura.



- 7** Tire lentamente del papel atascado (1) para sacarlo del equipo.




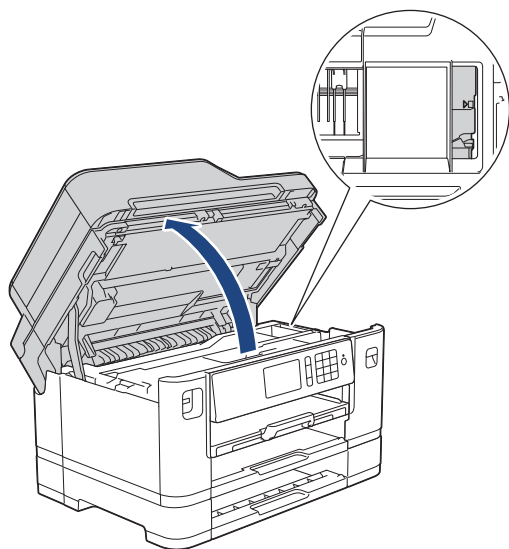
Si el mensaje de error de la pantalla LCD era de repetición de atascos, por ejemplo [Nuevo atasco atrás (Repetir Atasco trasero)], mueva el cabezal de impresión (en caso necesario) para extraer el papel que pueda quedar en esta área. Asegúrese de que no queden trozos de papel en las esquinas del equipo (1) y (2).



Cuando haya terminado, continúe con el paso siguiente.

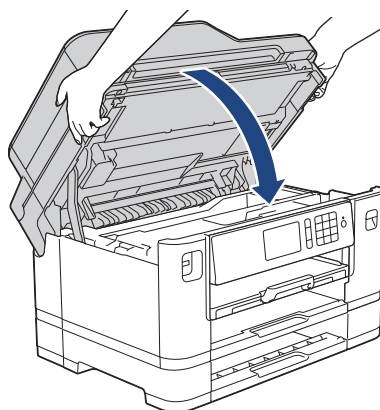
IMPORTANTE

- Si el cabezal de impresión se encuentra en la esquina derecha, tal y como se muestra en la ilustración, no podrá moverlo. Cierre la cubierta del escáner y, a continuación, vuelva a conectar el cable de alimentación. Abra la cubierta del escáner de nuevo y, a continuación, mantenga pulsado  hasta que el cabezal de impresión se desplace al centro. A continuación, desenchufe el equipo de la fuente de alimentación y saque el papel.

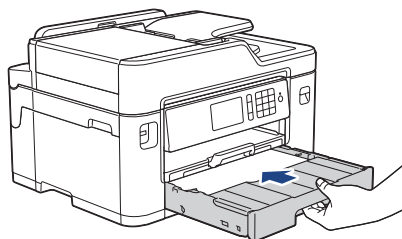


- Si el papel queda atascado bajo el cabezal de impresión, desconecte el equipo de la alimentación eléctrica y mueva el cabezal para extraer el papel.
- Si se mancha la piel o la ropa con tinta, lávela inmediatamente con jabón o detergente.

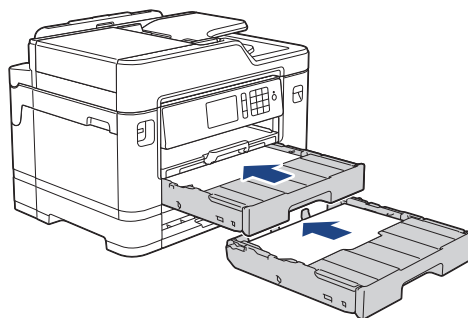
- 8 Cierre suavemente la cubierta del escáner utilizando los asideros para los dedos que hay a ambos lados.



- 9 (MFC-J5830DW) Introduzca la bandeja 1 despacio y por completo en el equipo.



- (MFC-J5930DW) Introduzca la bandeja 1 y la bandeja 2 (si la ha extraído) despacio y por completo en el equipo.



- 10 Vuelva a conectar el cable de alimentación.



Si el atasco de papel se repite, es posible que se haya quedado atascado un trozo de papel pequeño en el equipo.


➤➤ *Información relacionada: Extraer trozos de papel*

Información relacionada

- Extraer trozos de papel >> página 74

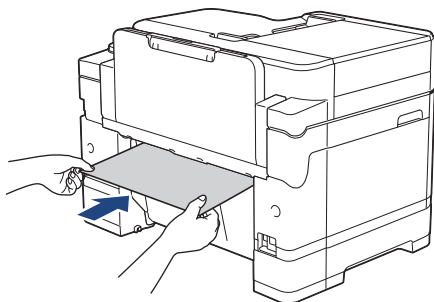
Extraer trozos de papel

- 1 Si se producen atascos de papel repetidamente (3 veces o más), en la pantalla LCD se mostrará un mensaje preguntándole si desea extraer los trozos atascados.

Pulse [Sí] para regresar a la pantalla Inicio.
- 2 Pulse  [Configurac
(Configurar)] > [Mantenimiento]
> [Retire los restos de papel].
- 3 Siga las instrucciones de la pantalla LCD para encontrar y extraer el papel atascado.



Durante esta operación, debe cargar la Hoja de mantenimiento (incluida con el equipo) en el equipo, en posición horizontal e introduciéndola por la abertura que se muestra en la ilustración, hasta que el equipo la tome. (Si no tiene la Hoja de mantenimiento, use una hoja de papel grueso, como papel satinado, de tamaño Carta o A4).



Información relacionada

- Mensajes de error y de mantenimiento >> página 46
- Papel atascado en la parte delantera del equipo >> página 66
- Papel atascado en la parte posterior del equipo >> página 70

Introducir texto en el equipo Brother

- Los caracteres disponibles pueden diferir dependiendo del país.
- El diseño del teclado puede ser diferente según la función que esté configurando.

Cuando sea necesario introducir texto en el equipo Brother, aparecerá un teclado en la pantalla táctil.



- Pulse para alternar entre letras, números y caracteres especiales.
- Pulse para alternar entre minúsculas y mayúsculas.
- Para mover el cursor hacia la izquierda o hacia la derecha, pulse o .

Inserción de espacios

- Para introducir un espacio, pulse [Barra espaciadora]. O bien puede pulsar para mover el cursor.

Realización de correcciones

- Si ha introducido un carácter incorrecto y desea cambiarlo, pulse o para resaltar el carácter incorrecto. Pulse y, a continuación, introduzca el carácter correcto.

- Para introducir un carácter, pulse o para mover el cursor al lugar correcto y, a continuación, introduzca el carácter.
- Pulse para cada carácter que desee borrar o mantenga pulsado para borrar todos los caracteres.

Información relacionada

- Establecer ID de estación página 29


Consultar la información del equipo

Siga estas instrucciones para consultar el número de serie, la versión del firmware y la actualización del firmware del equipo.

- 1 Pulse [Configurac (Configurar)] > [Tod. config. (Todos ajustes)] > [Info. equipo].
- 2 Pulse una de las siguientes opciones:
 - [No. de Serie]
Consulte el número de serie de su equipo.
 - [Versión del Firmware (Versión Firmware)]
Consulte la versión del firmware de su equipo.
 - [Act. de firmware]
Actualice su equipo a la última versión del firmware.
 - [Comprob autom firmware (Comprobación autom firm)]
Vea la información del firmware en la pantalla Inicio.

3 Pulse .

Restablecer el equipo Brother

1 Pulse  [Configurac
(Configurar)] > [Tod. config.
(Todos ajustes)] > [Conf.
inicial] > [Reiniciar].

2 Presione la opción de restauración que desee utilizar.

3 Pulse [OK] durante dos segundos para reiniciar el equipo.

Información general de funciones de restauración

Están disponibles las siguientes funciones de restauración:

1. [Reconf. equipo (Reinicio de máquina)]
Permite restablecer las configuraciones del equipo que haya cambiado, como la fecha y hora o el número de timbres.
La libreta de direcciones, los informes de fax y el historial de llamadas no se restablecerán.
2. [Red]
La restauración del servidor de impresión a sus valores predeterminados de fábrica (incluye la información de la contraseña y la dirección IP).
3. [Libreta de direcciones y fax]
Libreta de direcciones y fax restablece las siguientes configuraciones:
 - Libreta de direcciones
(Libreta de direcciones y Grupos configurados)
 - Tareas de fax programadas en la memoria

(Fax diferido y Transmisión diferida por lotes)

- ID de estación
(Nombre y Número)
- Opciones de fax remoto
(Reenvío de faxes y Aviso de fax (solo EE. UU. y Canadá))
- Informe
(Informe Verificación de la transmisión, Libreta de direcciones y Diario del fax)
- Historial
(Historial de ID de llamada y Llamada saliente)
- Faxes en la memoria

4. [Todos ajustes]

Utilice la función de restablecimiento de la configuración para restaurar toda la configuración del equipo a los valores de fábrica.

Brother le recomienda firmemente que usted realice esta operación cuando se deshaga del equipo.




Desenchufe el cable de interfaz antes de elegir [Red] o [Todos ajustes].

Especificaciones de los suministros

Tinta	El equipo utiliza cartuchos de tinta individuales negro, amarillo, cian y magenta, que están separados del cabezal de impresión.
Vida útil del cartucho de tinta	La primera vez que instale los cartuchos de tinta, el equipo usará una pequeña cantidad extra de tinta para llenar el sistema de tubos de tinta. Se trata de un proceso que se realizará solo una vez y que permitirá realizar impresiones de alta calidad. Los cartuchos de tinta de sustitución imprimen el número de páginas que se especifica más adelante en esta tabla.
Suministros de sustitución	<p><Negro de Súper Alto Rendimiento> LC3029BK</p> <p><Amarillo de Súper Alto Rendimiento> LC3029Y</p> <p><Cian de Súper Alto Rendimiento> LC3029C</p> <p><Magenta de Súper Alto Rendimiento> LC3029M</p> <p>Negro: aproximadamente 3000 páginas ¹</p> <p>Amarillo, Cian y Magenta: aproximadamente 1500 páginas ¹</p> <p>Para obtener más información acerca de los suministros de sustitución, visítenos en www.brother.com/pageyield</p>

¹ La duración aproximada del cartucho se calcula de acuerdo con la norma ISO/IEC 24711



Si usa Windows®, haga doble clic en el icono **Brother Creative Center**  en su escritorio para acceder a nuestro sitio web **GRATUITO**, que ha sido diseñado como recurso para ayudarle a crear e imprimir fácilmente materiales personalizados con fotos, texto y un toque creativo para uso personal y comercial.

Los usuarios de Mac pueden acceder a Brother CreativeCenter en esta dirección web: www.brother.com/creativecenter

Información relacionada

- Mensajes de error y de mantenimiento >> página 46

A

Accesorios y consumibles.....	ii
Atascos.....	64
documentos.....	64
papel.....	66
Automática	
recepción de fax.....	30

B

Brother	
asistencia de productos.....	i
centro de servicio técnico.....	i
Números de Brother.....	i
Preguntas más frecuentes.....	i
Servicio de atención al cliente.....	i

C

Cómo copiar.....	25
Cómo enviar faxes	
compatibilidad con la línea telefónica.	
.....	29
ID de estación.....	29
retraso del timbre.....	33
Cómo escanear.....	27
Consumibles.....	77

D

Documento	
cómo cargar.....	21
Documentos	
cómo cargar.....	19

F

Fax	
duración del timbre F/T.....	33
Fax, desde la computadora.....	38

I

Imprimir.....	22
---------------	----

comprobación de la alineación.....	42
comprobación de la calidad.....	40
Información general del panel de control.	
.....	1
Informe de LAN inalámbrica.....	54
Introducir texto.....	75

L

La garantía está en la caja	
Aviso de exención de responsabilidad	
.....	iii
Libreta de direcciones	
cambio y eliminación.....	34
configuración.....	34
Limpieza	
escáner.....	40

M

Manual	
recepción.....	30
Mensajes de error.....	46
Modo de recepción.....	30, 31

N

NFC (Near Field Communication)....	iv, 46
------------------------------------	--------

P

Papel	
cómo cargar	8
configuración de comprobación del	
papel.....	18

R

Recepción de fax.....	30
-----------------------	----

S

Servicio de voz.....	36
sistemas VoIP.....	29

Sistemas VoIP.....	36
Solución de problemas	
atascos de papel y de documentos	64
mensajes de error y de	
mantenimiento	46
problemas de fax y de teléfono.....	60
problemas de impresión o escaneado	
.....	56

T

TAD (contestador automático), externo...	
.....	30, 36
Timbre distintivo.....	31, 36
Transferir faxes o el informe diario del	
fax.....	52

U

Unidad ADF (alimentador automático de	
documentos).....	19

Brother International Corporation
200 Crossing Boulevard
P.O. Box 6911
Bridgewater, NJ 08807-0911 USA

Brother International Corporation (Canada) Ltd.
1 rue Hôtel de Ville,
Dollard-des-Ormeaux, QC, Canada H9B 3H6

brother

Visite nuestro sitio en la web
www.brother.com

Este producto únicamente puede utilizarse en el país en el que se ha adquirido, las compañías locales Brother o sus distribuidores únicamente ofrecerán soporte técnico a aquellos equipos que se hayan adquirido en sus respectivos países.



Hecho con papel 100% reciclado
(excepto la cubierta)

US/LTN-SPA
Versión 0