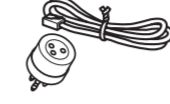
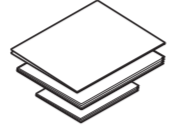
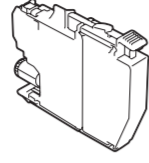
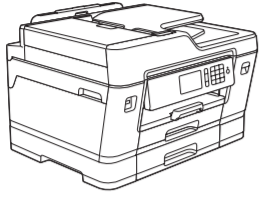


## 1 Pura laite pakkauksesta ja tarkista pakkauksen sisältö

Pakkauksen sisältö voi olla erilainen eri maissa.

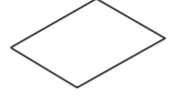


Saat lisätietoja Brother-laitteen asetuksista usein kysytyjen kysymysten videoista:  
[solutions.brother.com/videos](http://solutions.brother.com/videos)

### Toimitukseen sisältyvät mustekasetit

- Musta
- Keltainen
- Syaani
- Magenta

### Pika-asennusopas Tuotteen turvaohjeet



Huoltolehti

### Brother- asennuslevy



Virtajohto

### Puhelinjohto

### VINKKI

- Tämä Pika-asennusopas sisältää useimmiten piirroksia, joissa on malli MFC-J6930DW.
- Säilytä kaikki pakkausmateriaalit ja laatikko laitteen mahdollista kuljetusta varten.
- **Hanki sopiva liitäntäkaapeli, joka vastaa haluttua liitäntää. USB-kaapeli on mukana joissakin malleissa.**

### USB-kaapeli

Suosittellemme, että laitteessa käytetään USB 2.0 -kaapelia (tyyppiä A/B), jonka pituus on enintään 5 metriä.

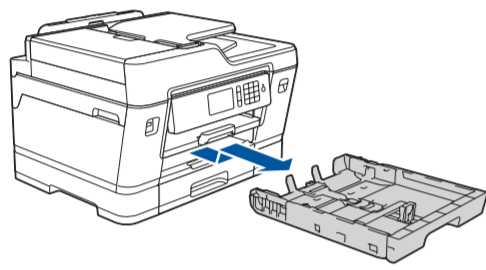
### Ethernet (verkko) -kaapeli

Käytä kierrettyä Cat5-luokan (tai parempaa) parikaapelia 10BASE-T- tai 100BASE-TX Fast Ethernet -verkolle.

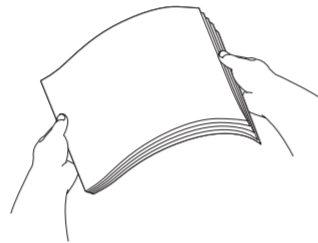
### Suojattu verkon käyttäminen

Laitteesi oletussalasana sijaitsee laitteen pohjassa olevassa tarrassa (sen edessä on merkintä "Pwd"). Suosittelemme vahvasti, että muutat sen laitteen suojaamiseksi luvattomalta käytöltä.

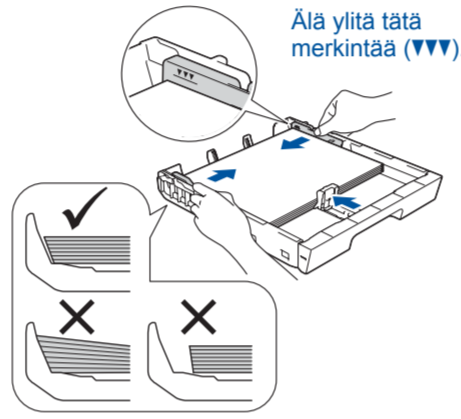
## 2 Tavallisen A4-paperin asettaminen laitteeseen



Vedä paperikasetti kokonaan laitteesta nuolen osoittamaan suuntaan.

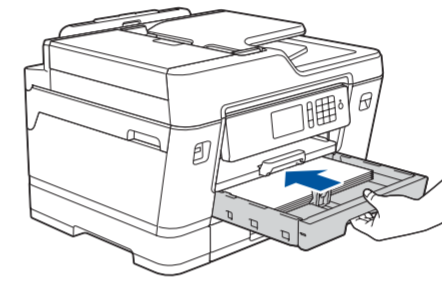


Tuuleta paperit hyvin.

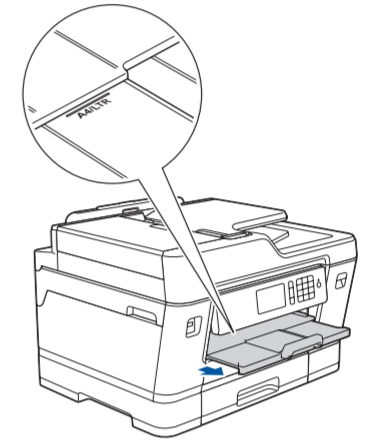


Säädä paperiohjaimia.

Aseta paperit paperikasettiin.

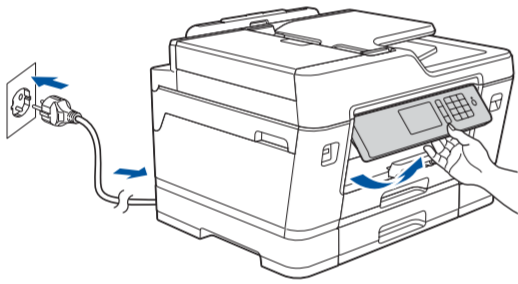


Työnnä paperikasetti hitaasti kokonaan laitteeseen.



Vedä paperitukea ulos, kunnes se lukittuu paikalleen.

## 3 Virtajohdon kytkeminen



Kytke virtajohto. Laitteeseen kytkeytyy virta automaattisesti.

### VINKKI

Voit lukea kosketusnäyttöä helpommin säätämällä ohjauspaneelin kulmaa.

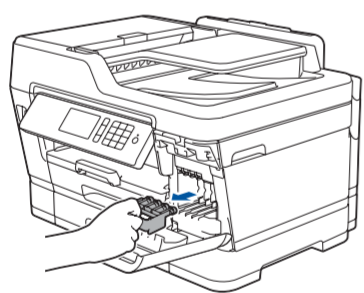
## 4 Valitse maa tai kieli (Vain perusasetukset)

Laitteen virran kytkemisen jälkeen voi olla tarpeen asettaa maa tai kieli (laitteen mukaan). Noudata tarvittaessa kosketusnäytön ohjeita.

## 5 Aseta päiväys ja kellonaika

Aseta päiväys ja kellonaika kosketusnäytön ohjeiden mukaan.

## 6 Pakkauksen värikasettien asennus



Avaa värikasetin kansi ja poista sitten oranssit pakkausmateriaalit laitteesta.

### VINKKI

Aseta oranssi suojaosa laitteen sisään kosketusnäytön ohjeiden mukaan. Jos laitetta joudutaan siirtämään, irrota värikasetit ja asenna tämä osa takaisin.

Pura värikasetit pakkauksesta ja asenna ne kosketusnäytön ohjeiden mukaan. Laitteeseen valmistele musteputkijärjestelmän tulostusta varten.



Ravista nopeasti vain mustaa värikasettia vaakasuunnassa 15 kertaa kuvatulla tavalla ja aseta se laitteeseen.

## 7 Laitteen asetukset

Kun laitteen alustava puhdistus on valmis, määritä laitteen asetukset noudattamalla kosketusnäytön ohjeita.

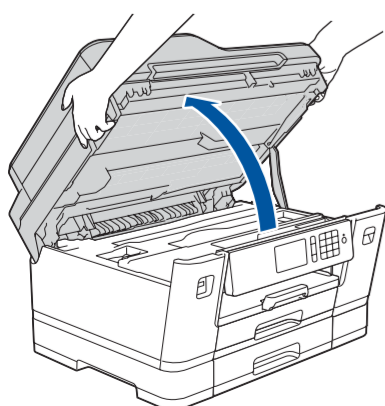
- Tarkasta tulostuslaatu.
- Määritä paperikasetin asetukset.
- Tutustu käyttövinkkeihin.
- Aseta Brotherin LCD (nestekidenäyttö) -viestien oletusasetukset.
- Tulosta asennusarkki.

## 8 Valitse kieli (tarvittaessa ja vain tiettyjen mallien kohdalla)

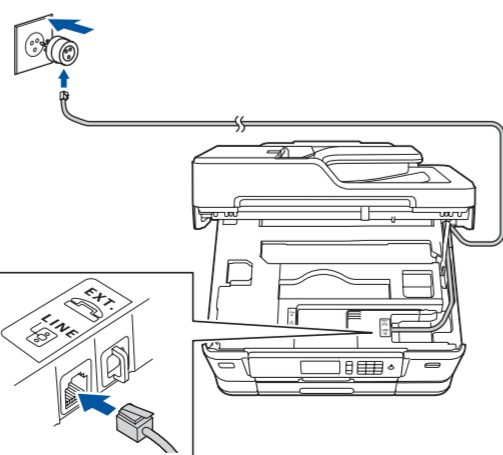
1. Paina [Asetukset] > [Kaikki aset.] > [Perusasetukset] > [Kielivalinta].
2. Valitse kielesi.
3. Paina .

## 9 Puhelinjohdon kytkeminen

Jos et käytä laitetta faksina, siirry kohtaan 10.



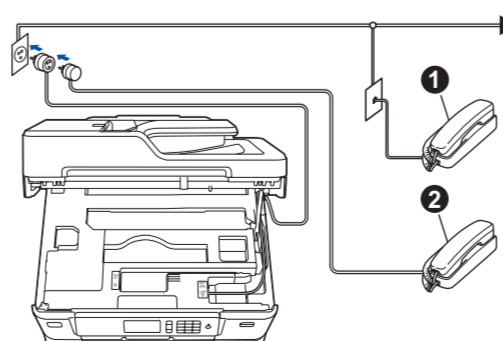
Nosta skannerin kansi ylös.



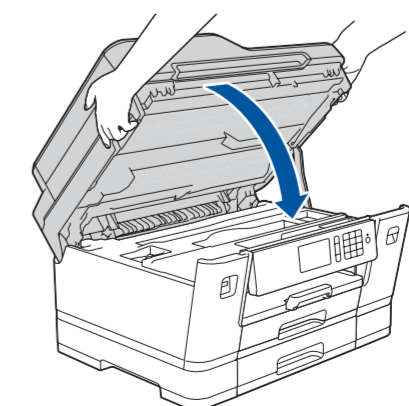
Kytke puhelinjohto. Käytä pistoketta, jossa on merkintä **LINE**, ja vie johto laitteen takaa ulos.

### VINKKI

Jos jaat puhelinlinjan ulkoisen puhelimen kanssa, yhdistä se alla esitetyllä tavalla.



1. Rinnakkaispuhelin
2. Ulkoinen puhelin



Sulje skannerin kansi.



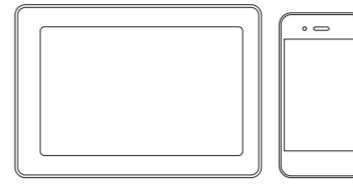
## 10 Laitteeseen yhdistettävän laitteen valinta

### Tietokone



Siirry kohtaan **11** ja noudata ohjeita.

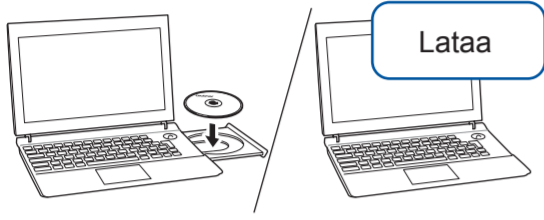
### Mobiililaitte



Siirry kohtaan **12** ja noudata ohjeita.

## 11 Tietokoneen kytkentä

Brother julkaisee säännöllisesti laiteohjelmiston päivityksiä, joissa on uusia ominaisuuksia ja virheenkorjauksia. Tarkista uusimmat laiteohjelmistoversiot osoitteesta [solutions.brother.com/up2](https://solutions.brother.com/up2).



Noudata näytön ohjeita ja kehoitteita.

Aseta asennuslevy CD-/DVD-asemaan tai lataa Täydellinen ohjain & ohjelmistopaketti:

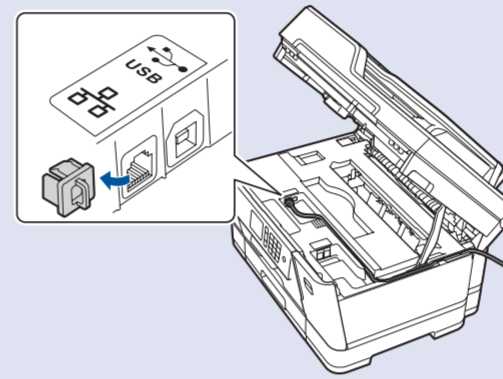
Windows®: [solutions.brother.com/windows](https://solutions.brother.com/windows)  
Macintosh: [solutions.brother.com/mac](https://solutions.brother.com/mac)

Jos tietokoneessa on uusi käyttöjärjestelmä, katso lisätietoja ohjaimista ja ohjelmistoista yllä mainituilta verkkosivustoilta.

Windows®:  
Jos Brother-näyttö ei tule esiin automaattisesti, siirry kohtaan **Tietokone (Oma tietokone/Tämä tietokone)**. Kaksoisnapsauta CD-/DVD-ROM-kuvaketta ja kaksoisnapsauta sitten **start.exe**.

Macintosh:  
Ohjainten parasta mahdollista toimintaa varten suosittelemme, että tulostimen lisäämisen yhteydessä valitaan **CUPS-ohjain**.

Kiinteä verkkoyhteys ja USB-yhteys:  
Etsi oikea portti (käytettävän kaapelin mukaan) laitteen sisältä kuvan mukaisesti.



Valmis

### Yhteyden muodostaminen ei onnistu? Tarkista seuraavat:

Langaton verkko

Käynnistä langaton tukiasema tai reititin uudelleen (jos mahdollista).

Kiinteä verkko  
USB-yhteys

Irrota johto.

Käynnistä laite ja tietokone uudelleen ja siirry kohtaan **11**

Jos tämä ei ratkaise ongelmaa, siirry kohtaan **12**

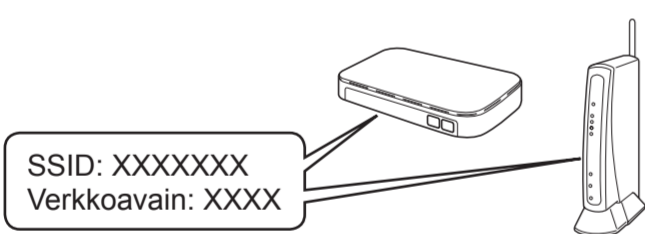
Jos tämä ei ratkaise ongelmaa, tutustu usein kysytyihin kysymyksiin ja vianmääritysohjeisiin osoitteessa [support.brother.com](https://support.brother.com).

## 12 Vaihtoehtoinen langaton asetus

Vaikka käytössä ei ole langatonta tukiasemaa tai reitintä, mobiililaitteen ja laitteen voi yhdistää suoraan. [solutions.brother.com/wireless-support](https://solutions.brother.com/wireless-support) tarjoaa lisätukea langattoman verkon määrittämiseen.

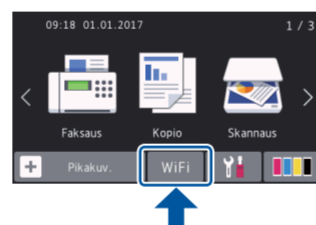
Hae langattoman tukiaseman/reitittimen SSID (verkon nimi) ja verkkoavain (salasana) ja kirjoita ne alla olevaan taulukkoon.

SSID (verkon nimi)	
Verkkoavain (salasana)	



Jos et löydä näitä tietoja, kysy verkkovastaavalta tai langattoman tukiaseman/reitittimen valmistajalta.

Paina laitteessa **WiFi** >  
[Ohjat. asennus] >  
[Kyllä].



Valitse tukiaseman/reitittimen SSID (verkon nimi) ja anna verkkoavain (salasana).

Kun langaton asetus onnistuu, kosketusnäytössä on [Kytetty].

Jos asetus ei onnistu, käynnistä Brother-laite ja langaton tukiasema tai reititin uudelleen ja toista vaihe **12**.

### Tietokone

Asenna ohjelmisto siirtymällä kohtaan **11**.

### Mobiililaitte

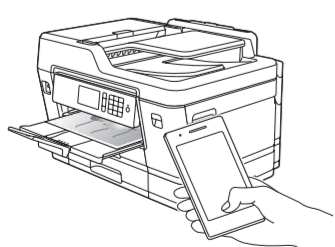
Asenna sovellukset siirtymällä kohtaan **13**.

## 13 Tulostus tai skannaus mobiililaitteen avulla

Brother SupportCenter on mobiilisovellus, jossa on uusimmat tukitiedot Brother-tuotteellesi. Sen voi ladata App Storesta tai Google Play™ -kaupasta.



Maksuttoman sovelluksen "Brother iPrint&Scan" voi ladata mobiililaitteella mobiilikaupoista, kuten App Store, Google Play™ tai Windows Phone® Store.



**VINKKI**  
Mobiililaitteen ja laitteen on oltava kytkettynä samaan langattomaan verkkoon.

Valmis

### Valinnaiset sovellukset

Mobiililaitteesta voi tulostaa ja siihen voi skannata erilaisilla sovelluksilla. *Online-käyttöopas* antaa lisätietoja.



Lisätietoja langattomasta asennuksesta: [solutions.brother.com/wireless-support](https://solutions.brother.com/wireless-support)

Katso usein kysytyjä kysymyksiä, vianmääritysohjeita ja lataa ohjelmistoja ja oppaita osoitteessa [support.brother.com](https://support.brother.com).

© 2018 Brother Industries, Ltd. Kaikki oikeudet pidätetään.