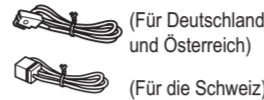
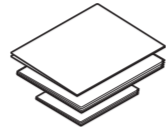
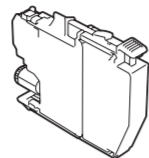
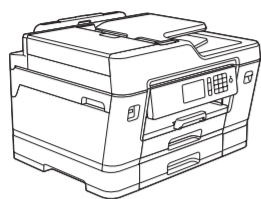


1 Gerät auspacken und Lieferumfang überprüfen

Der Lieferumfang kann je nach Land unterschiedlich sein.



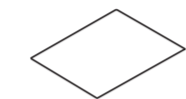
Starter-Tintenpatronen

- Schwarz
- Gelb
- Cyan
- Magenta

Installationsanleitung Produkt-Sicherheitshinweise

Brother- Installations-CD

Faxanschlusskabel



Wartungsblatt



Netz-kabel



Für Hilfe zum Einrichten Ihres Brother-Gerätes sehen Sie sich unsere FAQ-Videos an.
solutions.brother.com/videos

HINWEIS

- Die meisten Abbildungen in dieser Installationsanleitung zeigen das MFC-J6930DW.
- Bewahren Sie alle Verpackungsmaterialien und den Karton für den Fall auf, dass Sie das Gerät versenden müssen.
- **Kaufen Sie das richtige Datenkabel für den Anschluss, den Sie benutzen möchten.**

USB-Kabel

Wir empfehlen die Verwendung eines USB-2.0-Kabels (Typ A/B), das nicht länger als 5 Meter ist.

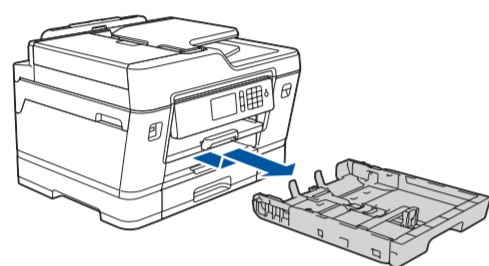
Ethernet (Netzwerk)-Kabel

Verwenden Sie ein Straight-through-Netzwerkkabel (Kategorie 5 (oder höher), Twisted-Pair) für ein 10BASE-T- oder 100BASE-TX-Fast-Ethernet-Netzwerk.

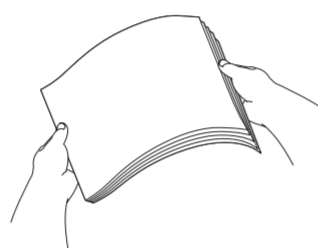
Sicherer Netzwerkzugriff

Das Standardkennwort Ihres Geräts ist auf dem Etikett auf der Geräterückseite angegeben (gekennzeichnet mit „Pwd“). Wir empfehlen dringend, das Kennwort zum Schutz des Geräts vor unbefugtem Zugriff zu ändern.

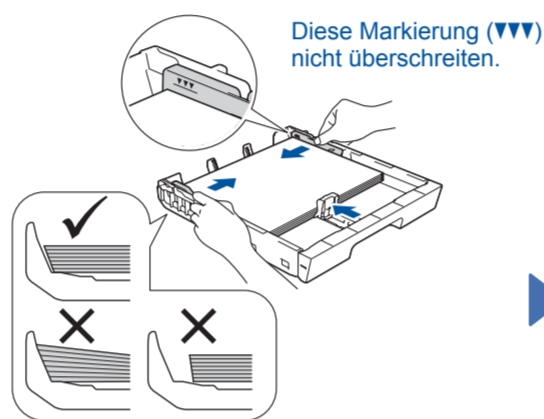
2 A4-Normalpapier einlegen



Ziehen Sie die Papierkassette vollständig aus dem Gerät, wie durch den Pfeil angegeben.

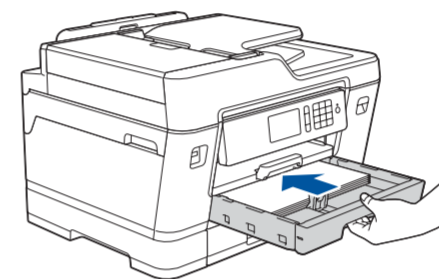


Fächern Sie das Papier sorgfältig auf.

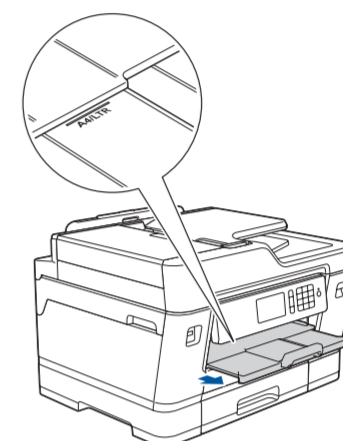


Passen Sie die Papierführungen an.

Legen Sie das Papier in die Kassette ein.

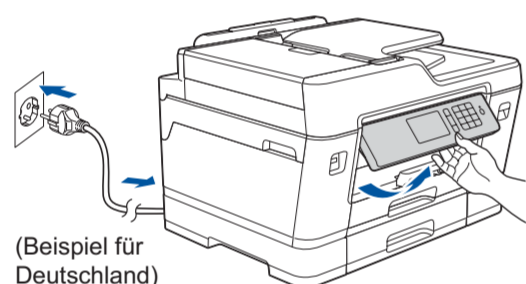


Schieben Sie die Papierkassette langsam vollständig in das Gerät.



Ziehen Sie die Papierstütze heraus, bis sie einrastet.

3 Netzkabel anschließen



(Beispiel für Deutschland)

Schließen Sie das Netzkabel an. Das Gerät schaltet sich automatisch ein.

HINWEIS

Sie können den Aufstellwinkel des Funktionstastenfelds anpassen, um den Touchscreen besser lesen zu können.

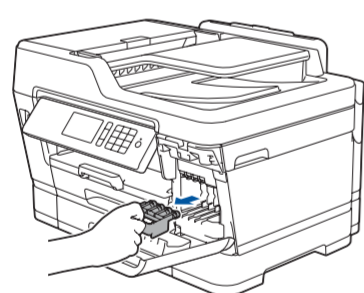
4 Land oder Sprache auswählen (nur bei Inbetriebnahme)

Nach dem Einschalten des Gerätes müssen Sie ggf. Ihr Land oder Ihre Sprache einstellen (abhängig vom Gerät). Folgen Sie falls erforderlich den Anweisungen auf dem Touchscreen.

5 Datum und Uhrzeit einstellen

Folgen Sie den Anweisungen auf dem Touchscreen, um das Datum und die Uhrzeit einzustellen.

6 Mitgelieferte Tintenpatronen installieren



Öffnen Sie die Tintenpatronen-Abdeckung und entfernen Sie dann den orangefarbenen Transportschutz vom Gerät.

HINWEIS

Folgen Sie den Anweisungen auf dem Touchscreen, um den orangefarbenen Transportschutz im Gerät aufzubewahren. Wenn Sie das Gerät transportieren müssen, entfernen Sie die Tintenpatronen und setzen Sie den Transportschutz ein.

Folgen Sie den Anweisungen auf dem Touchscreen, um die Tintenpatronen auszupacken und zu installieren. Das Gerät beginnt, das Tintenleitungssystem zum Drucken vorzubereiten.



Schütteln Sie die **schwarze** Tintenpatrone horizontal 15 Mal wie angezeigt, bevor Sie sie in das Gerät einsetzen.

7 Geräteeinstellungen

Wenn das Gerät die Erstreinigung abgeschlossen hat, folgen Sie den Anweisungen auf dem Touchscreen, um die Geräteeinstellungen vorzunehmen.

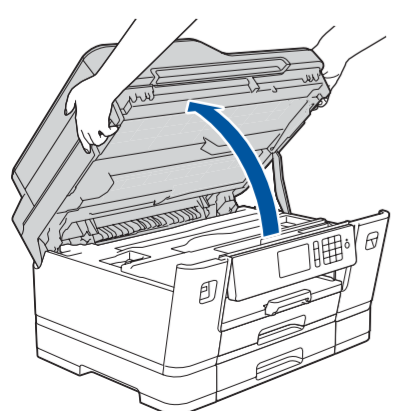
- Druckqualität prüfen
- Kassetteneinstellungen konfigurieren
- Bedienhinweise anzeigen
- Standardmäßige Brother-Display-Meldungen einrichten
- Installationsseite drucken

8 Sprache auswählen (falls erforderlich, nur bei bestimmten Modellen)

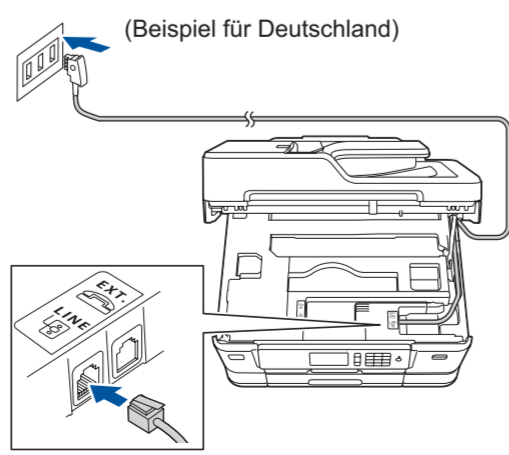
1. Drücken Sie [Einstell.] > [Alle Einstell.] > [Inbetriebnahme] > [Displaysprache].
2. Drücken Sie auf Ihre Sprache.
3. Drücken Sie .

9 Faxanschlusskabel anschließen

Wenn Sie das Gerät nicht als Faxgerät verwenden, fahren Sie mit **10** fort.



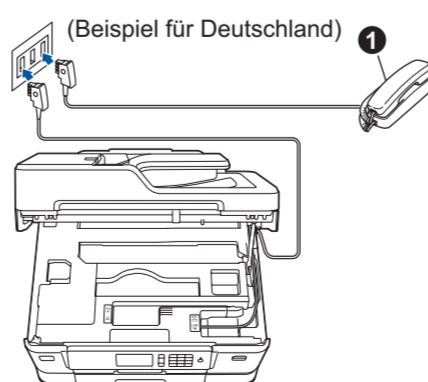
Öffnen Sie den Scannerdeckel.



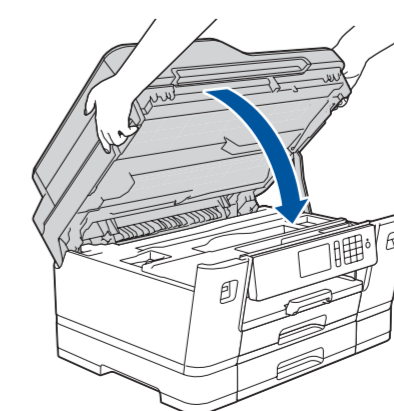
Schließen Sie das Faxanschlusskabel an. Verwenden Sie die mit **LINE** beschriftete Buchse und führen Sie das Kabel an der Rückseite des Gerätes heraus.

HINWEIS

Wenn Sie an derselben Leitung auch ein externes Telefon verwenden möchten, schließen Sie es wie unten gezeigt an.



1. Externes Telefon



Schließen Sie den Scannerdeckel.



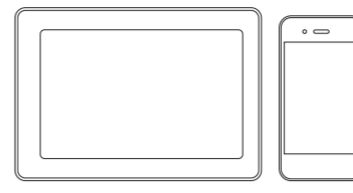
10 Gerät zum Verbinden auswählen

Computer



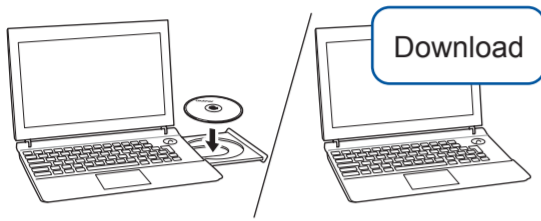
Gehen Sie zu **11** und folgen Sie den Anweisungen.

Mobilgerät



Gehen Sie zu **12** und folgen Sie den Anweisungen.

11 Computer anschließen



Legen Sie die Installations-CD in das CD/DVD-Laufwerk ein oder laden Sie das Kpl. Treiber & Software Paket herunter unter:

Für Windows®: solutions.brother.com/windows
Für Macintosh: solutions.brother.com/mac

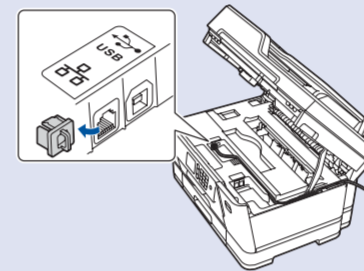
Wenn Sie ein kürzlich veröffentlichtes Betriebssystem auf Ihrem Computer verwenden, können Sie auf den oben angegebenen Websites nach aktualisierten Treiber- und Software-Informationen suchen.

Folgen Sie den Anweisungen und Aufforderungen auf dem Bildschirm.

Für Windows®:
Wenn der Brother-Bildschirm nicht automatisch angezeigt wird, gehen Sie zu **Computer (Arbeitsplatz > Dieser PC)**. Doppelklicken Sie auf das CD/DVD-ROM-Symbol und doppelklicken Sie dann auf **start.exe**.

Für Macintosh:
Um alle Treiberfunktionen nutzen zu können, wird empfohlen, beim Hinzufügen eines Druckers den **CUPS-Treiber** auszuwählen.

Für verkabelte Netzwerkverbindung und USB-Verbindung:
Suchen Sie im Gerät (siehe Abbildung) nach dem korrekten Port (basierend auf dem verwendeten Kabel).



Fertig

Brother aktualisiert Firmware regelmäßig, um Funktionen hinzuzufügen und Fehlerbehebungen anzuwenden. Besuchen Sie solutions.brother.com/up2, um nach der neuesten Firmware zu suchen.

Anschließen nicht möglich? Überprüfen Sie Folgendes:

Wireless-Netzwerk

Starten Sie Ihren Wireless Access Point/Router neu (sofern möglich).

Starten Sie das Gerät und den Computer neu und fahren Sie mit **11** fort.

Wenn das Problem nicht behoben wurde, fahren Sie mit **12** fort.

Verkabeltes Netzwerk

Trennen Sie das Kabel.

Wenn das Problem nicht behoben wurde, lesen Sie die FAQs und Tipps zur Fehlerbehebung unter support.brother.com.

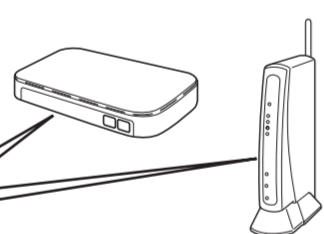
USB-Verbindung

12 Alternatives Wireless-Setup

Suchen Sie die SSID (Netzwerkname) und den Netzwerkschlüssel (Kennwort) am WLAN Access Point/Router und tragen Sie diese in die Tabelle unten ein.

SSID (Netzwerkname)	
Netzwerkschlüssel (Kennwort)	

SSID: XXXXXXXX
Netzwerkschlüssel:
XXXX



Falls Sie die Informationen nicht finden können, wenden Sie sich an Ihren Netzwerkadministrator oder an den Hersteller Ihres Wireless Access Points/Routers.

Gehen Sie zu Ihrem Gerät und drücken Sie **WiFi** > [Setup-Assist.] > [Ja].



Wählen Sie die SSID (Netzwerkname) für Ihren Access Point/Router aus und geben Sie den Netzwerkschlüssel (Kennwort) ein.

Wenn das Wireless-Setup erfolgreich war, wird auf dem Touchscreen [Verbunden] angezeigt.

Wenn das Setup nicht erfolgreich war, starten Sie Ihr Brother-Gerät und Ihren Wireless Access Point/Router neu, und wiederholen Sie **12**.

Für Computer

Gehen Sie zu **11**, um Software zu installieren.

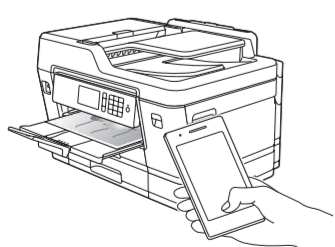
Für Mobilgeräte

Gehen Sie zu **13**, um Apps zu installieren.

Auch wenn Sie keinen Wireless Access Point/Router haben, können Sie das Gerät und Ihren Computer direkt anschließen. Zusätzlichen Support für das Wireless-Netzwerk erhalten Sie unter solutions.brother.com/wireless-support.

13 Über Ihr Mobilgerät drucken oder scannen

Laden Sie unsere kostenlose Anwendung „**Brother iPrint&Scan**“ von einem Mobile App Store wie App Store, Google Play™ oder Windows Phone® Store mit Ihrem Mobilgerät herunter.



HINWEIS

Ihr Mobilgerät und das Gerät müssen über dasselbe Wireless-Netzwerk miteinander verbunden sein.

Brother SupportCenter ist eine mobile App, die die neuesten Support-Informationen für Ihr Brother-Produkt anbietet. Sie können sie im App Store oder in Google Play™ herunterladen.



Fertig

Optionale Apps

Mithilfe von verschiedenen Apps können Sie mit Ihrem Mobilgerät drucken oder scannen. Anweisungen hierzu finden Sie im *Online-Benutzerhandbuch*.



Zusätzlicher Wireless-Support: solutions.brother.com/wireless-support

FAQs, Tipps zur Fehlerbehebung sowie Software und Handbücher zum Herunterladen finden Sie unter support.brother.com.

© 2018 Brother Industries, Ltd. Alle Rechte vorbehalten.