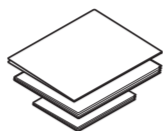
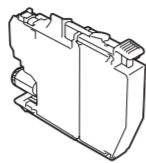
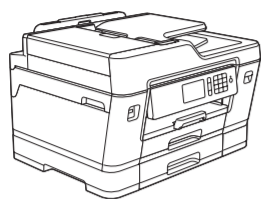


1 Pakk ut maskinen, og kontroller komponentene

Komponentene i esken kan variere avhengig av land.



Se på videoene under Vanlige spørsmål hvis du trenger hjelp til å sette opp Brother-maskinen. solutions.brother.com/videos

Innboks-blekkpatroner

- Sort
- Gul
- Cyan
- Magenta

Hurtigstartguide Produktsikkerhetsguide

Brother installerings- CD-ROM

Telefonledning



Vedlikeholdsark



Strømledning

MERK

- De fleste illustrasjonene i Hurtigstartguide viser MFC-J6930DW.
- Ta vare på all emballasjen og esken i tilfelle maskinen må sendes.
- **Du må bruke riktig grensesnittkabel for grensesnittet du vil bruke. Enkelte modeller leveres med USB-kabel.**

USB-kabel

Vi anbefaler en USB 2.0-kabel (type A/B) som ikke er over 5 meter lang.

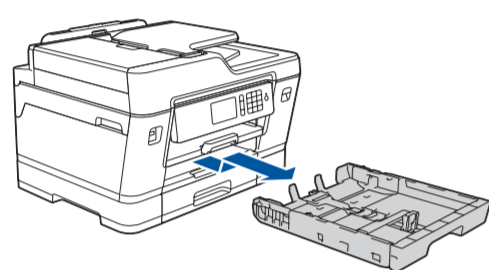
Ethernet-kabel (nettverkskabel)

Bruk en tynn kategori 5-kabel (eller høyere) for 10BASE-T eller 100BASE-TX Fast Ethernet-nettverk.

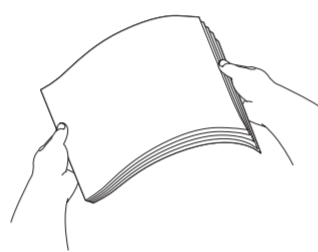
Sikker nettverkstilgang

Du finner standardpassordet på etiketten bak på maskinen ("Pwd" står foran passordet). Vi anbefaler på det sterkeste at du endrer det for å beskytte maskinen fra uautorisert tilgang.

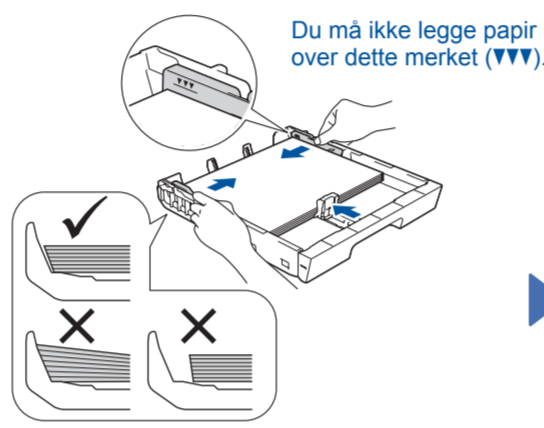
2 Legg i vanlige A4-ark



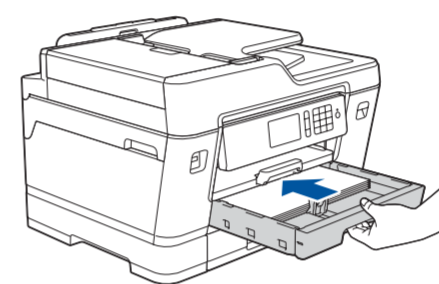
Trekk papirmagasinet helt ut av maskinen, slik pilen viser.



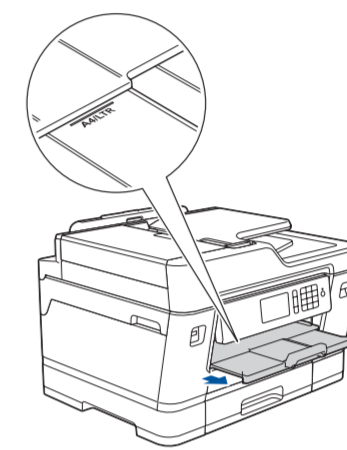
Luft papirbunken godt.



Juster papirførerne.

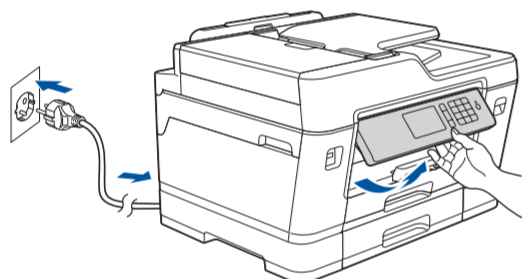


Skyv forsiktig papirmagasinet helt inn i maskinen.



Trekk ut papirstøtten til den låses på plass.

3 Koble til strømledningen



Koble til strømledningen. Maskinen slår seg på automatisk.

MERK

Du kan justere vinkelen på kontrollpanelet slik at du lettere ser hva som står på pekeskjermen.

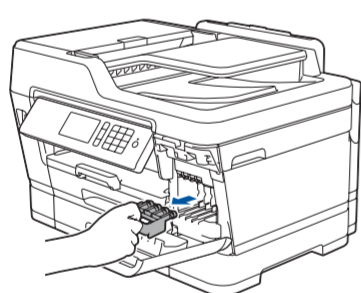
4 Velg land eller språk (kun ved Grunn oppsett)

Når du har slått på maskinen, må du kanskje angi land eller språk (avhengig av maskinen). Følg instruksjonene på pekeskjermen hvis du må gjøre dette.

5 Angi dato og klokkeslett

Følg instruksjonene på pekeskjermen for å angi dato og klokkeslett.

6 Installer blekkassetten til innboksen



Åpne dekselet til blekkpatronene, og fjern deretter den oransje beskyttelsesdelen fra maskinen.

MERK

Følg instruksjonene på pekeskjermen for hvordan du oppbevarer den oransje beskyttelsesdelen inni maskinen. Du må fjerne blekkassetten og sette på plass denne delen hvis maskinen skal transporteres.

Følg instruksjonene på pekeskjermen for å pakke ut og installere blekkassetten. Maskinen vil klargjøre blekkkrøsystemet for utskrift.



Rist den **sorte** blekkpatronen raskt horisontalt 15 ganger som vist, før du setter den inn i maskinen.

7 Maskininnstillinger

Når maskinen har fullført den første rengjøringsprosessen, følger du instruksjonene på pekeskjermen for å konfigurere maskinens innstillinger.

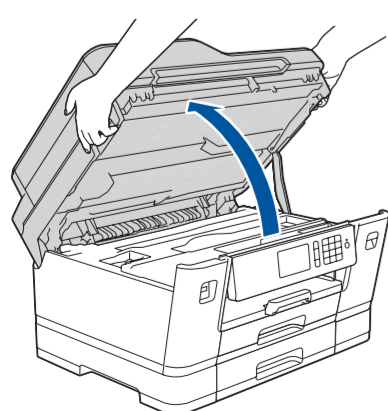
- Kontroller utskriftskvalitet
- Konfigurer innstillingene for magasinet
- Vis brukertips
- Angi standarder for LCD-meldinger på Brother-maskinen
- Skriv ut installeringsarket

8 Velg språk (hvis nødvendig og kun for enkelte modeller)

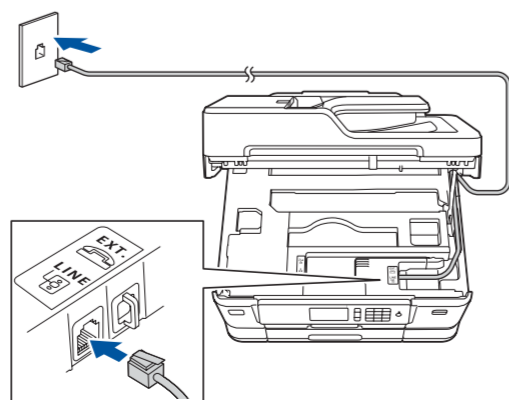
1. Trykk på [Innst.] > [Alle innst.] > [Grunn oppsett] > [Lokalt språk].
2. Trykk på ønsket språk.
3. Trykk på .

9 Koble til telefonledningen

Hvis du ikke bruker maskinen som faks, går du til **10**.



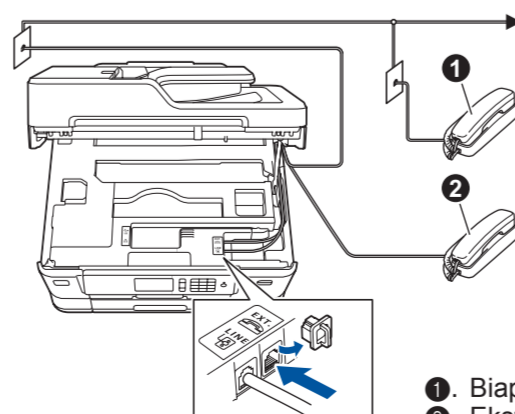
Løft opp skannerdekselet.



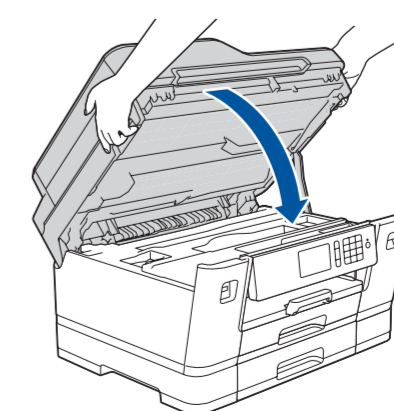
Koble til telefonledningen. Bruk uttaket merket med **LINE**, og før ledningen ut fra baksiden av maskinen.

MERK

Hvis telefonlinjen deles med en ekstern telefon, tilkobler du som vist nedenfor.



1. Biapparat
2. Ekstern telefon



Lukk skannerdekselet.



10 Velg enheten som skal kobles til maskinen

Datamaskin



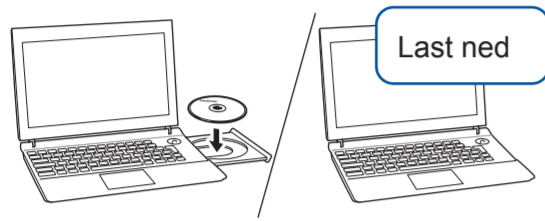
Gå til **11**, og følg instruksjonene.

Mobil enhet



Gå til **12**, og følg instruksjonene.

11 Koble til datamaskinen



Legg installerings-CD-ROM-en i CD/DVD-stasjonen, eller last ned Full driver- og programvarepakke på:

For Windows®: solutions.brother.com/windows
For Macintosh: solutions.brother.com/mac

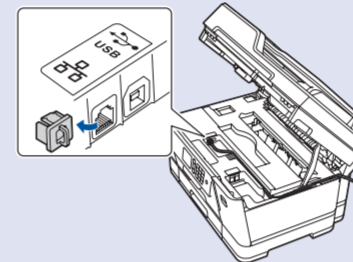
Hvis du kjører et nylig utgitt operativsystem på datamaskinen, kan du besøke nettstedene over for oppdatert driver- og programvareinformasjon.

Følg skjerminstruksjonene og meldingene.

For Windows®:
Hvis Brother-skjermbildet ikke vises automatisk, kan du gå til **Datamaskin (Min datamaskin/Denne PC-en)**.
Dobbelklikk på CD/DVD-ROM-ikonet og deretter på **start.exe**.

For Macintosh:
For fullstendig driverfunksjonalitet bør du velge **CUPS-driver** når du legger til en skriver.

For kablet nettverkstilgang og USB-tilkobling:
Finn korrekt portal (etter hvilken kabel du bruker) på innsiden av maskinen, som vist.



Ferdig

Brother oppdaterer fastvaren regelmessig for å legge til funksjoner og kjøre feilrettinger.
Du kan se etter den nyeste fastvaren på solutions.brother.com/up2.

Kan du ikke koble til? Kontroller følgende:

Trådløst nettverk

Start det trådløse tilgangspunktet/ruteren på nytt (hvis det er mulig).

Kablet nettverk
USB-tilkobling

Koble fra kabelen.

Start maskinen og datamaskinen på nytt, og gå deretter til **11**

Hvis det fremdeles ikke fungerer, gå du til **12**

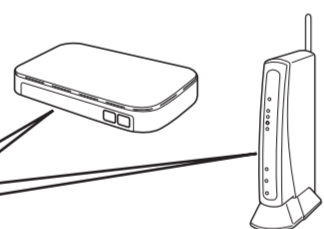
Hvis det fremdeles ikke fungerer, gå du til support.brother.com og ser under Vanlige spørsmål og Feilsøking.

12 Alternativ trådløst oppsett

Finn SSIDen (nettverksnavnet) og nettverksnøkkelen (passordet) på det trådløse tilgangspunktet/ruteren, og skriv dem ned i tabellen nedenfor.

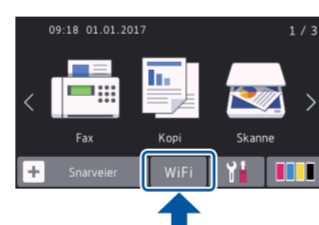
SSID (nettverksnavn)	
Nettverksnøkkel (passord)	

SSID: XXXXXXXX
Nettverksnøkkel: XXXX



Hvis du ikke finner denne informasjonen, kan du høre med nettverksadministrator eller produsenten av det trådløse tilgangspunktet/ruteren.

Gå til maskinen, og trykk på **WiFi** > [Inst.veiviser] > [Ja].



Velg SSID (nettverksnavn) for tilgangspunktet/ruteren, og skriv inn Nettverksnøkkel (passord).

Når det trådløse oppsettet er fullført, viser pekeskjermen [Tilkoblet].

Hvis oppsettet ikke fungerer, starter du Brother-maskinen og det trådløse tilgangspunktet/ruteren på nytt, og deretter gjentar du **12**.

For datamaskin

Gå til **11** for å installere programvaren.

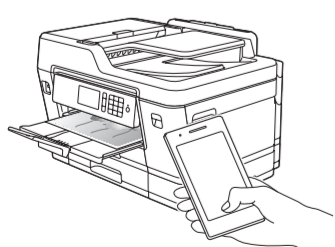
For mobil enhet

Gå til **13** for å installere appene.

Hvis du ikke har et trådløst tilgangspunkt/ruter, kan du likevel koble til enheten og maskinen direkte. Hvis du trenger mer hjelp med trådløse nettverk, kan du gå til solutions.brother.com/wireless-support.

13 Skriv ut eller skann med den mobile enheten

Last ned og installer gratisappen vår "Brother iPrint&Scan" fra et nettsted for mobil-apper, slik som App Store, Google Play™ eller Windows Phone® Store, med den mobile enheten.



MERK

Den mobile enheten og maskinen må være koblet til det samme trådløse nettverket.

Brother SupportCenter er en mobil-app som inneholder den nyeste støtteinformasjonen for Brother-produktet. Besøk App Store eller Google Play™ for å laste den ned.



Ferdig

Andre apper

Du kan skrive ut fra og skanne til den mobile enheten med ulike apper.
Du kan se hvordan i *Online brukerveiledning*.



Ytterligere støtte for trådløse nettverk: solutions.brother.com/wireless-support

Du finner vanlige spørsmål, feilsøking og nedlasting for programvare og brukerveiledninger på support.brother.com.

© 2018 Brother Industries, Ltd. Med enerett.