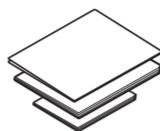
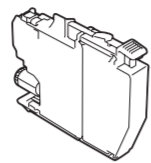
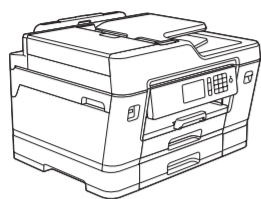


1 Vybalení přístroje a kontrola součástí

Součásti obsažené v prodejním balení se mohou lišit v závislosti na zemi.



Pro pomoc s nastavením přístroje Brother zhlédněte naše videa s častými dotazy (FAQ). solutions.brother.com/videos

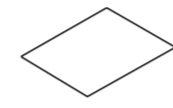
Dodávané inkoustové kazety*

- Černá
 - Žlutá
 - Azurová
 - Purpurová
- *Inkoustové kazety mají v porovnání s náhradními kazetami s vysokou výtěžností přibližně 65% výtěžnost.

Stručný návod k obsluze
Příručka bezpečnosti výrobku

Instalační disk
Brother

Kabel telefonní linky



Údržbový list



Napájecí kabel

POZNÁMKA

- Uchovejte veškerý obalový materiál a krabici pro případ, že budete muset přístroj přepravovat.
- Pro rozhraní, které chcete používat, je nutné zakoupit správný kabel rozhraní. S některými modely je dodáván kabel USB.

Kabel USB

Doporučujeme použít kabel USB 2.0 (typ A/B), jehož délka nepřesahuje 5 metry.

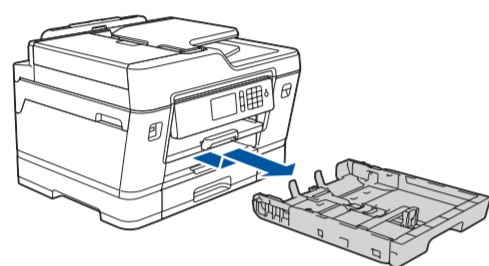
Ethernetový (síťový) kabel

Pro rychlou síť Ethernet 10BASE-T nebo 100BASE-TX použijte standardní kroucenou dvojlinku kategorie 5 (nebo vyšší).

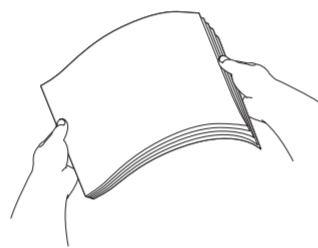
Zabezpečený přístup k síti

Výchozí heslo k vašemu přístroji je uvedeno na štítku na zadní straně přístroje (označeno jako „Pwd“). Důrazně doporučujeme heslo změnit z důvodu ochrany přístroje před neoprávněným přístupem.

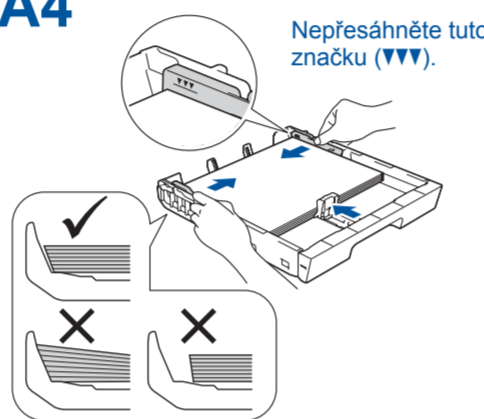
2 Vložení standardního papíru formátu A4



Vytáhněte zásobník papíru zcela z přístroje, jak je znázorněno šipkou.

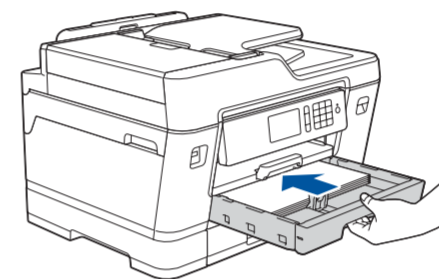


Papír důkladně prolisťujte.

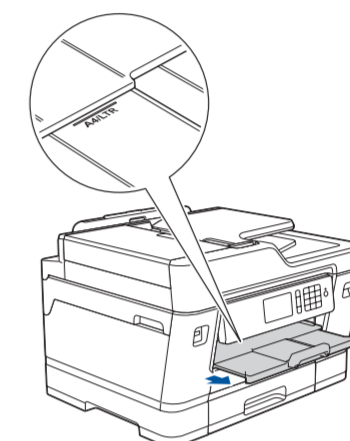


Nastavte vodítka papíru.

Vložte papír do zásobníku.

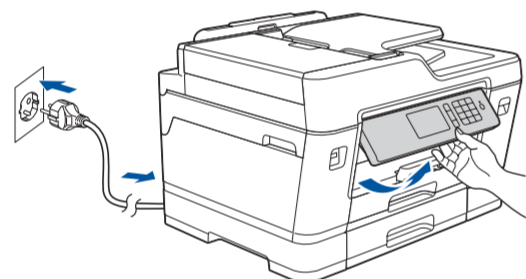


Zásobník papíru pomalu zasuňte zcela do přístroje.



Táhněte podpěru papíru ven, dokud nezapadne na své místo.

3 Připojení napájecího kabelu



Připojte napájecí kabel. Přístroj se automaticky zapne.

POZNÁMKA

Úhel ovládacího panelu můžete upravit pro snadnější čtení z dotykového displeje.

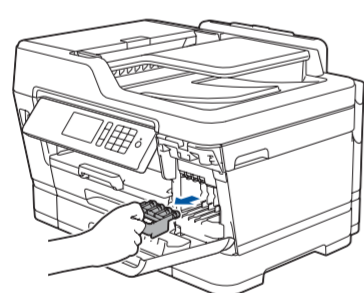
4 Volba vaší země nebo jazyka (pouze počáteční nastavení)

Po zapnutí přístroje bude možná nutné nastavit vaši zemi nebo jazyk (v závislosti na přístroji). Je-li potřeba, postupujte podle pokynů zobrazených na dotykovém displeji.

5 Nastavení data a času

Pro nastavení data a času postupujte podle pokynů zobrazených na dotykovém displeji.

6 Instalace dodaných inkoustových kazet



Otevřete kryt inkoustové kazety a poté z přístroje vyjměte oranžovou ochrannou část.

POZNÁMKA

Pro uskladnění oranžové ochranné části uvnitř přístroje postupujte podle pokynů na dotykovém displeji. Pokud potřebujete přístroj přemístit, vyjměte z něj inkoustové kazety a místo nich tuto část vložte zpět.

Pro vybalení a instalaci inkoustových kazet postupujte podle pokynů na dotykovém displeji. Přístroj připraví systém trysek pro tisk.



Před vložením do přístroje rychle 15krát vodorovně protřepte pouze černou inkoustovou kazetu podle obrázku.

7 Nastavení přístroje

Když přístroj dokončí počáteční proces čištění, proveďte konfiguraci nastavení přístroje podle pokynů na dotykovém displeji.

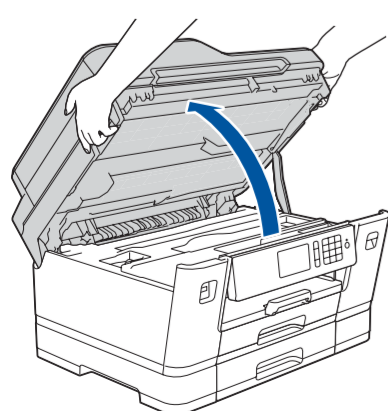
- Kontrola kvality tisku
- Konfigurace nastavení zásobníku
- Zobrazení tipů pro používání
- Nastavení výchozí zprávy na LCD displeji Brother
- Tisk instalačního listu

8 Výběr jazyka (je-li potřeba a pouze pro určité modely)

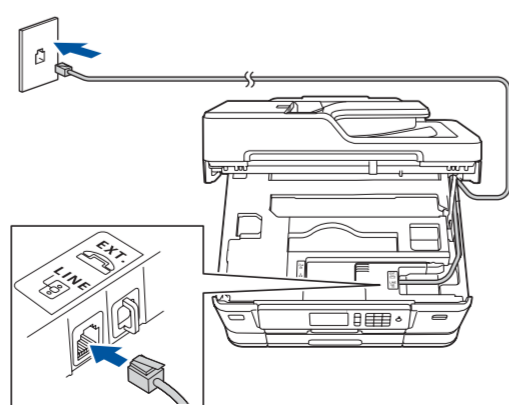
1. Stiskněte [Nastavení] > [Vsechna nastav.] > [Pocat.nastav.] > [Místní jazyk].
2. Stiskněte váš jazyk.
3. Stiskněte tlačítko .

9 Připojení kabelu telefonní linky

Pokud svůj přístroj nepoužíváte jako fax, přejděte k bodu 10.



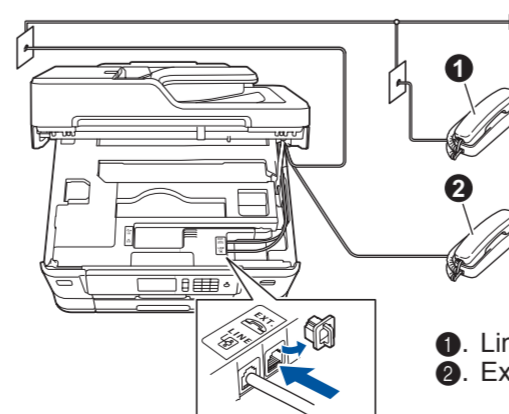
Zvedněte kryt skeneru.



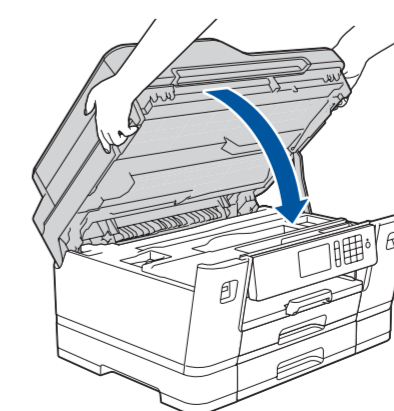
Připojte kabel telefonní linky. Použijte zásuvku označenou jako **LINE** a kabel vyvedte ven ze zadní strany přístroje.

POZNÁMKA

Pokud sdílíte s externím telefonem jednu telefonní linku, připojte jej jak je znázorněno níže.



1. Linkový telefon
2. Externí telefon



Zavřete kryt skeneru.



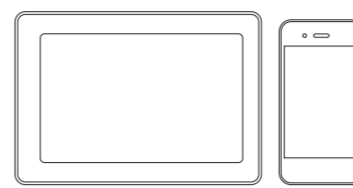
10 Výběr zařízení pro připojení k přístroji

Počítač



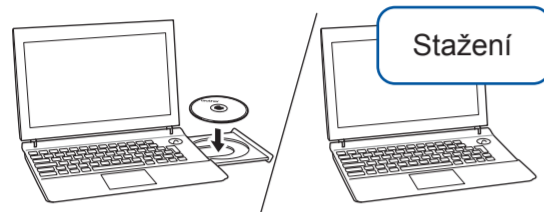
Přejděte k bodu **11** a postupujte podle pokynů.

Mobilní zařízení



Přejděte k bodu **12** a postupujte podle pokynů.

11 Připojení počítače



Vložte instalační disk do jednotky CD/DVD nebo si z následující adresy stáhněte Kompletní balík ovladačů a programového vybavení:

Systém Windows®: solutions.brother.com/windows
Systém Macintosh: solutions.brother.com/mac

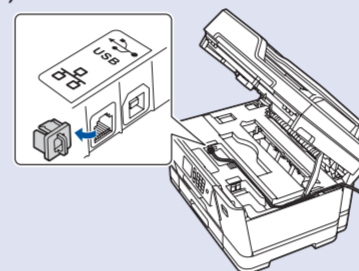
Používáte-li na svém počítači nedávno vydaný operační systém, najdete na výše uvedených webových stránkách aktualizovaný ovladač a informace o programu.

Postupujte podle pokynů a výzev zobrazených na obrazovce.

Systém Windows®:
Nezobrazí-li se okno programu Brother automaticky, přejděte na **Počítač (Tento počítač / Tento počítač)**. Poklepejte na ikonu jednotky CD/DVD-ROM a pak poklepejte na soubor **start.exe**.

Systém Macintosh:
Aby ovladač pracoval správně, doporučujeme během přidávání tiskárny vybrat **ovladač CUPS**.

Pro připojení k drátové síti a připojení USB:
Vyhledejte správný port (podle používaného kabelu) uvnitř přístroje (viz obrázek).



Dokončeno

Společnost Brother pravidelně aktualizuje firmware, a přidává tak nové funkce a opravuje případné chyby. Chcete-li zkontrolovat nejnovější firmware, navštivte webové stránky solutions.brother.com/up2.

Nemůžete se připojit? Zkontrolujte následující:

Bezdrtová síť

Restartujte svůj bezdrátový přístupový bod / router (pokud je to možné).

Drátová síť
USB připojení

Odpojte kabel.

Restartujte přístroj a počítač a potom přejděte k bodu **11**.

Pokud jste stále neuspěli, přejděte k bodu **12**.

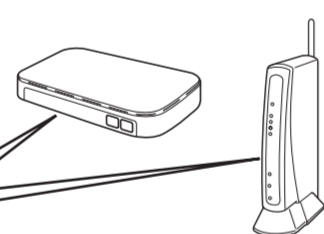
Pokud jste stále neuspěli, navštivte část s častými dotazy a informacemi týkajícími se odstraňování problémů na stránkách support.brother.com.

12 Alternativní bezdrátové nastavení

Vyhledejte na svém bezdrátovém přístupovém bodu / routeru své SSID (název sítě) a síťový klíč (heslo) a запиšte si je do tabulky níže.

SSID (název sítě)	
Síťový klíč (heslo)	

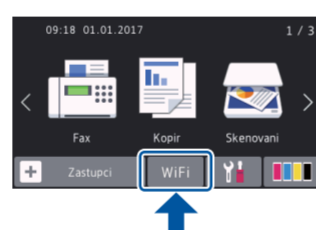
SSID: XXXXXXXX
Síťový klíč: XXXX



Pokud tuto informaci nemůžete najít, požádejte o ni svého správce sítě nebo výrobce bezdrátového přístupového bodu / routeru.

Přejděte k přístroji a stiskněte

WiFi > [Průvodce nast.]
> [Ano].



Vyberte SSID (název sítě) svého přístupového bodu / routeru a zadejte síťový klíč (heslo).

Pokud je bezdrátové nastavení úspěšné, na dotykovém displeji se zobrazí zpráva [Připojeno].

Pokud není nastavení úspěšné, restartujte přístroj Brother a bezdrátový přístupový bod / router a zopakujte krok **12**.

Pro počítač

Pro instalaci programu přejděte k bodu **11**.

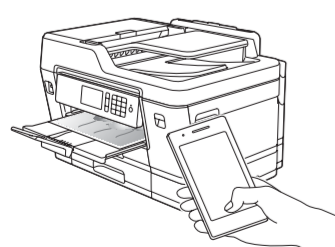
Pro mobilní zařízení

Pro instalaci aplikací přejděte k bodu **13**.

Své zařízení a přístroj můžete propojit přímo, i když nemáte bezdrátový přístupový bod / router. Další informace o bezdrátové síti najdete na stránkách solutions.brother.com/wireless-support.

13 Tisk a skenování pomocí mobilního zařízení

Pomocí svého mobilního zařízení si z obchodu s mobilními aplikacemi, jakým je například App Store, Google Play™ nebo Windows Phone® Store, stáhněte a nainstalujte naši bezplatnou aplikaci „**Brother iPrint&Scan**“.



POZNÁMKA

Mobilní zařízení a přístroj musí být připojeny ke stejné bezdrátové síti.

Brother SupportCenter je mobilní aplikace, která poskytuje nejnovější informace podpory pro váš výrobek Brother. Stáhněte si ji prostřednictvím služeb App Store nebo Google Play™.



Dokončeno

Volitelné aplikace

Pomocí různých aplikací můžete z vašeho mobilního zařízení tisknout, případně na ně skenovat. Instrukce najdete v dokumentu *Online Příručka uživatele*.



Další informace týkající se bezdrátových sítí: solutions.brother.com/wireless-support

Pro odpovědi na časté dotazy (FAQ), informace týkající se odstraňování problémů a stahování programu a návodů navštivte webové stránky support.brother.com.