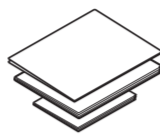
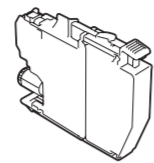
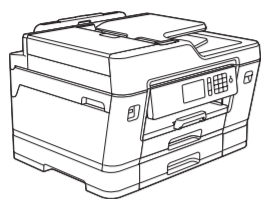


1 Rozpakuj urządzenie i sprawdź komponenty

Komponenty w kartonie mogą być różne w zależności od kraju.



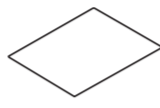
Aby uzyskać pomoc w konfiguracji urządzenia Brother, zapoznaj się z materiałami wideo zawierającymi odpowiedzi na najczęściej zadawane pytania. solutions.brother.com/videos

Wkłady atramentowe*

- Czarny
- Żółty
- Niebiesko-zielony
- Magenta

*Zawartość wkładów atramentowych zapewnia wydajność na poziomie ok. 65% w porównaniu z wkładami zamiennymi o wysokiej wydajności.

Podręcznik szybkiej obsługi Przewodnik Bezpieczeństwa Produktu



Arkusza konserwacyjnego

Płyta instalacyjna Brother



Przewód zasilający

Przewód linii telefonicznej

INFORMACJA

- Zachowaj wszystkie materiały opakowaniowe i karton w celu użycia do ewentualnej wysyłki urządzenia w przyszłości.
- **Wymagany jest zakup odpowiedniego przewodu w zależności od używanego interfejsu. Do niektórych modeli dołączono przewód USB.**

Przewód USB

Zalecamy użycie przewodu USB 2.0 (typu A/B) o długości do 5 metrów.

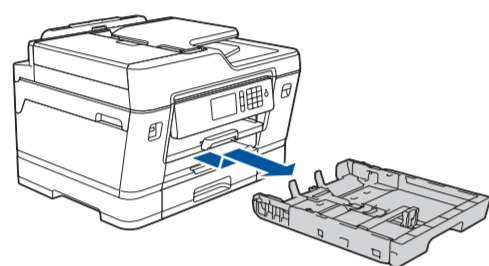
Przewód (sieci) Ethernet

Użyj standardowego (bez przepłotu) przewodu ze skrętki kategorii 5 (lub wyższej) umożliwiającego podłączenie do sieci 10BASE-T lub 100BASE-TX Fast Ethernet.

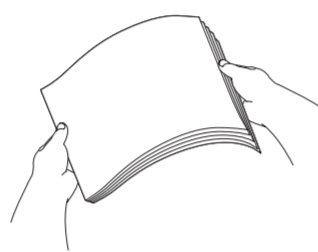
Bezpieczny dostęp sieciowy

Domyślne hasło dla tego urządzenia znajduje się na etykiecie z tyłu produktu (poprzedzone napisem „Pw”). Zdecydowanie zalecamy jego zmianę w celu ochrony urządzenia przed nieupoważnionym dostępem.

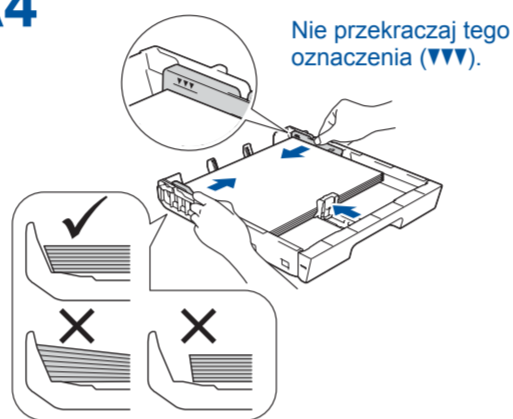
2 Załaduj zwykły papier o rozmiarze A4



Wyciągnij tacę papieru całkowicie z urządzenia w sposób wskazany przez strzałkę.

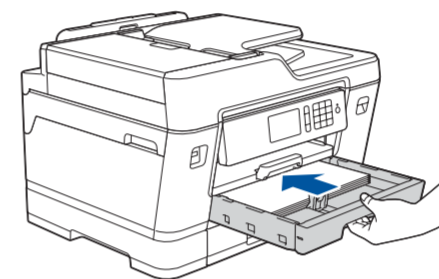


Starannie przekartkuj papier.

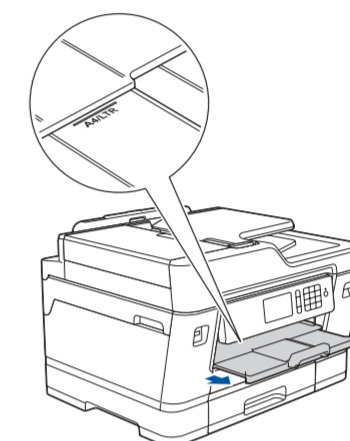


Wyreguluj prowadnice papieru.

Załaduj papier do tacy.

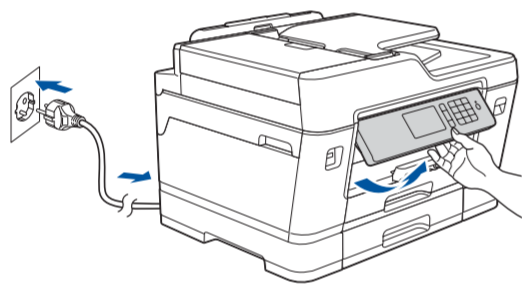


Powoli całkowicie wsuń tacę papieru do urządzenia.



Wyciągnij podporę papieru aż do zablokowania.

3 Podłącz przewód zasilający



Podłącz przewód zasilający. Urządzenie włączy się automatycznie.

INFORMACJA

W celu ułatwienia odczytywania informacji z ekranu dotykowego można wyregulować kąt ustawienia panelu sterowania.

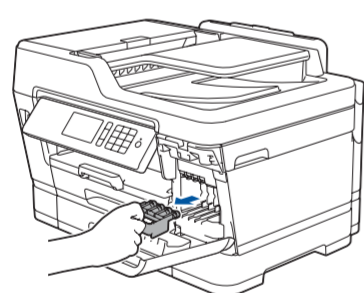
4 Wybierz swój kraj lub język (tylko konfiguracja początkowa)

Po włączeniu urządzenia może być konieczne ustawienie kraju lub języka (zależnie od urządzenia). Postępuj zgodnie z instrukcjami wyświetlanymi na ekranie dotykowym, jeśli jest to wymagane.

5 Ustaw datę i godzinę

Postępuj zgodnie z instrukcjami na ekranie dotykowym, aby ustawić datę i godzinę.

6 Zainstaluj wkłady atramentowe



Otwórz pokrywę wkładu atramentowego, a następnie wyjmij pomarańczową część ochronną z urządzenia.

INFORMACJA

Postępuj zgodnie z instrukcjami wyświetlanymi na ekranie dotykowym, dotyczącymi przechowywania pomarańczowej części ochronnej w urządzeniu. Jeśli będzie konieczne transportowanie urządzenia, wyjmij wkłady atramentowe i wymień tę część.

Rozpakuj i zainstaluj wkłady atramentowe zgodnie z instrukcjami na ekranie dotykowym. Urządzenie przygotuje system rozprowadzania atramentu do drukowania.



Potrząśnij energicznie zasobnikiem czarnego atramentu, poziomo, 15 razy, jak na ilustracji, przed umieszczeniem go w urządzeniu.

7 Ustawienia urządzenia

Gdy urządzenie zakończy proces czyszczenia wstępnego, postępuj zgodnie z instrukcjami na ekranie dotykowym, aby skonfigurować ustawienia urządzenia.

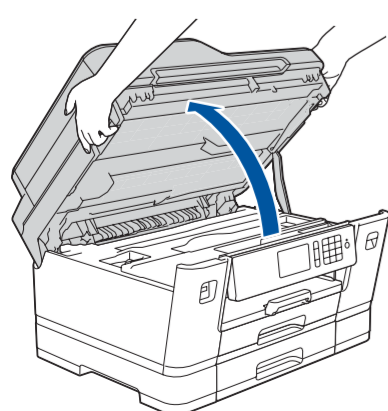
- Sprawdź jakość drukowania
- Skonfiguruj ustawienia tacy
- Zapoznaj się ze wskazówkami obsługi
- Wprowadź ustawienia domyślne komunikatów ekranu LCD Brother
- Wydrukuj arkusz instalacji

8 Wybierz swój język (tylko w niektórych modelach oraz jeśli jest to wymagane)

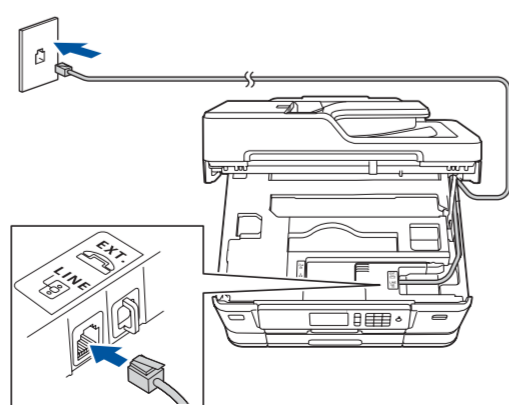
1. Naciśnij kolejno **[Ustawienia]** > **[Ustawienia]** > **[Wstępne ustaw.]** > **[Miejscowy jęz.]**.
2. Naciśnij odpowiedni język.
3. Naciśnij przycisk **[OK]**.

9 Podłącz przewód linii telefonicznej

Jeśli urządzenie nie będzie używane w charakterze faksu, przejdź do kroku **10**.



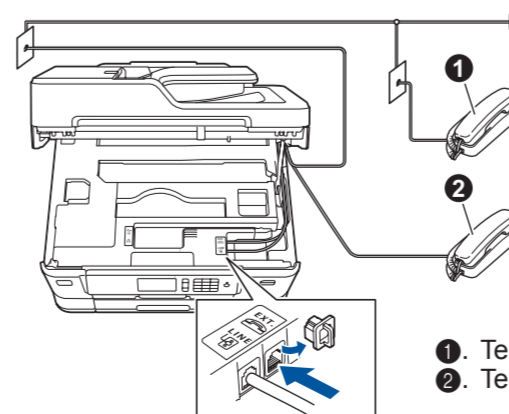
Podnieś pokrywę skanera.



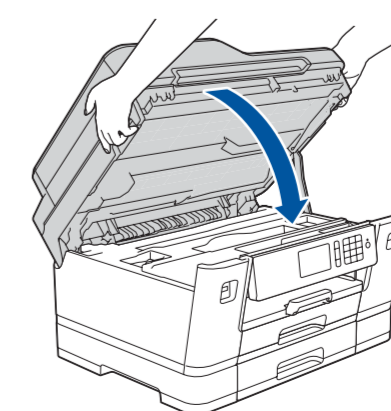
Podłącz przewód linii telefonicznej. Użyj gniazda oznaczonego symbolem **LINE** (Linia) i poprowadź przewód z tyłu urządzenia.

INFORMACJA

W przypadku współdzielenia jednej linii telefonicznej z telefonem zewnętrznym podłącz go w sposób przedstawiony poniżej.



1. Telefon wewnętrzny
2. Telefon zewnętrzny



Zamknij pokrywę skanera.



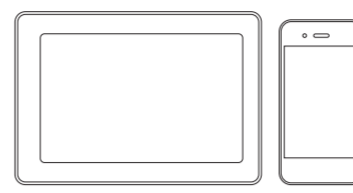
10 Wybierz inne urządzenie, które ma zostać podłączone do Twojego urządzenia

Komputer



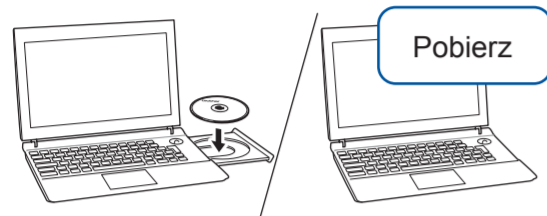
Przejdź do kroku **11** i wykonaj instrukcje.

Urządzenie mobilne



Przejdź do kroku **12** i wykonaj instrukcje.

11 Podłącz komputer



Umieść płytę instalacyjną w napędzie CD/DVD lub pobierz pełny sterownik i pakiet oprogramowania z witryny:

Użytkownicy systemu Windows®:

solutions.brother.com/windows

Użytkownicy komputerów Macintosh:

solutions.brother.com/mac

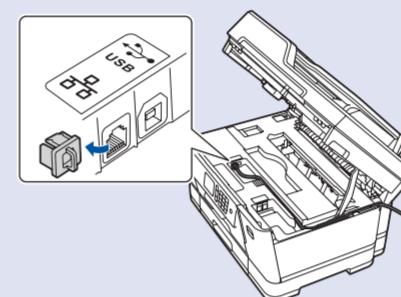
Jeśli na komputerze jest używany niedawno wprowadzony do sprzedaży system operacyjny, odwiedź ww. witrynę, aby uzyskać aktualne informacje na temat sterowników i oprogramowania.

Postępuj zgodnie z instrukcjami i monitami wyświetlanymi na ekranie.

Użytkownicy systemu Windows®:
Jeśli ekran Brother nie pojawi się automatycznie, przejdź do pozycji **Komputer (Mój komputer/Ten komputer)**. Kliknij dwukrotnie ikonę napędu CD/DVD, a następnie kliknij dwukrotnie plik **start.exe**.

Użytkownicy komputerów Macintosh:
W celu zapewnienia pełnej funkcjonalności sterownika podczas dodawania drukarki zalecane jest wybranie **sterownika CUPS**.

W przypadku przewodowego połączenia sieciowego i połączenia USB:
Wyszukaj w urządzeniu port odpowiedni do podłączenia używanego kabla zgodnie z rysunkiem.



Gotowe

Firma Brother regularnie aktualizuje oprogramowanie sprzętowe o nowe funkcje i poprawki błędów. Informacje dotyczące najnowszego oprogramowania sprzętowego można znaleźć w witrynie solutions.brother.com/up2.

Nie można nawiązać połączenia? Sprawdź następujące elementy:

Sieć bezprzewodowa

Uruchom ponownie bezprzewodowy punkt dostępowy/router (jeśli jest to możliwe).

Sieć przewodowa
Połączenie USB

Odłącz przewód.

Uruchom ponownie urządzenie i komputer, a następnie przejdź do kroku **11**

Jeśli to nie pomoże, przejdź do kroku **12**

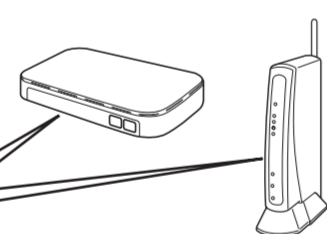
Jeśli to nie pomoże, odwiedź witrynę support.brother.com i zapoznaj się z często zadawanymi pytaniami oraz informacjami na temat rozwiązywania problemów.

12 Alternatywna konfiguracja połączenia bezprzewodowego

Znajdź identyfikator SSID (nazwę sieci) i klucz sieciowy (hasło) bezprzewodowego punktu dostępowego/routera i zapisz te informacje w poniższej tabeli.

SSID (nazwa sieci)	
Klucz sieciowy (hasło)	

SSID: XXXXXXXX
Klucz sieciowy: XXXX



Jeśli nie możesz znaleźć tych informacji, skontaktuj się z administratorem sieci lub z producentem punktu dostępowego/routera bezprzewodowego.

W urządzeniu naciśnij kolejno
WIFI > [Kreator konf.] > [Tak].



Wybierz identyfikator SSID (nazwę sieci) punktu dostępowego/routera i wprowadź klucz sieciowy (hasło).

Po pomyślnym przeprowadzeniu konfiguracji połączenia bezprzewodowego na ekranie dotykowym zostanie wyświetlony komunikat [Połączony].

Jeśli konfiguracja zakończy się niepowodzeniem, uruchom ponownie urządzenie Brother oraz bezprzewodowy punkt dostępowy/router, a następnie powtórz czynności z kroku **12**

W przypadku komputera

Przejdź do kroku **11**, aby zainstalować oprogramowanie.

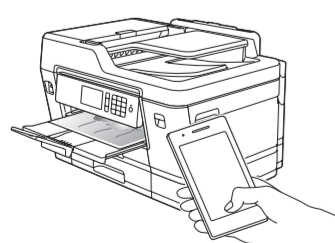
W przypadku urządzenia mobilnego

Przejdź do kroku **13**, aby zainstalować aplikację.

Jeśli nie posiadasz bezprzewodowego punktu dostępowego/routera, możesz bezpośrednio podłączyć inne urządzenie do swojego urządzenia. Dodatkową pomoc dotyczącą sieci bezprzewodowych można uzyskać w witrynie solutions.brother.com/wireless-support.

13 Drukuj lub skanuj, używając urządzenia mobilnego

Pobierz i zainstaluj bezpłatną aplikację „**Brother iPrint&Scan**” ze sklepu dla urządzeń mobilnych, takiego jak App Store, Google Play™ lub Sklep Windows Phone®, używając urządzenia mobilnego.



INFORMACJA

Urządzenie mobilne oraz posiadane urządzenie muszą być podłączone do tej samej sieci bezprzewodowej.

Brother SupportCenter to aplikacja dla urządzeń mobilnych oferująca najnowsze informacje na temat pomocy dotyczącej urządzeń Brother. Aby ją pobrać, odwiedź sklep App Store lub Google Play™.



Gotowe

Aplikacje opcjonalne

Można wykonywać operacje drukowania z urządzenia mobilnego i skanowania z niego przy użyciu różnych aplikacji. Instrukcje na ten temat zawiera *Podręcznik Użytkownika Online*.



Dodatkowa pomoc dotycząca połączeń bezprzewodowych: solutions.brother.com/wireless-support

Aby uzyskać dostęp do często zadawanych pytań, informacji dotyczących rozwiązywania problemów, a także pobierać oprogramowanie i podręczniki, odwiedź witrynę support.brother.com.