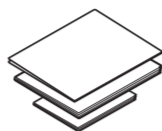
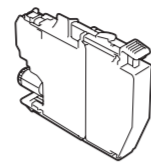
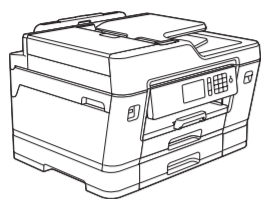


## 1 Despachetarea aparatului și verificarea componentelor

Componentele incluse în cutie pot să difere în funcție de țara dumneavoastră.



Dacă aveți nevoie de ajutor pentru configurarea aparatului Brother, vizionați fișierele video cu răspunsuri la întrebările frecvente. [solutions.brother.com/videos](http://solutions.brother.com/videos)

### Cartușele de cerneală din cutie\*

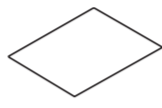
- Negru
- Galben
- Cyan
- Magenta

\*Cartușele de cerneală inițiale au un randament de circa 65% față de cartușele de schimb cu randament ridicat.

Ghid de instalare și configurare rapidă  
Ghid de siguranță produsului

Disc de instalare  
Brother

Cablu de telefon



Coala de întreținere



Cablu de alimentare

### NOTĂ

- Păstrați toate materialele de ambalare, inclusiv cutia pentru a le folosi în cazul în care trebuie să expediați aparatul.
- **Trebuie să cumpărați cablul de interfață corect, în funcție de interfața utilizată. La anumite modele, este inclus un cablu USB.**

### Cablu USB

Vă recomandăm să utilizați un cablu USB 2.0 (tip A/B) a cărui lungime nu depășește 5 metri.

### Cablu Ethernet (de rețea)

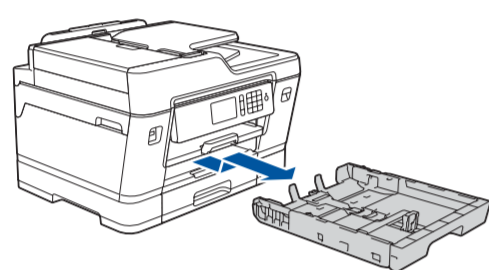
Utilizați un cablu direct categoria 5 (sau superioară) torsadat pentru rețea Fast Ethernet 10BASE-T sau 100BASE-TX.

### Accesul securizat la rețea

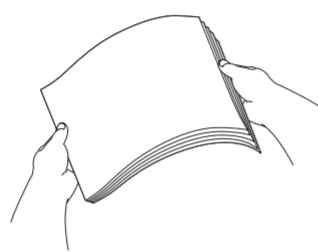
Parola implicită a aparatului dvs. se află pe eticheta din partea din spate a aparatului (precedată de „Pwd”).

Vă recomandăm cu tărie să modificați parola pentru a vă proteja aparatul împotriva accesului neautorizat.

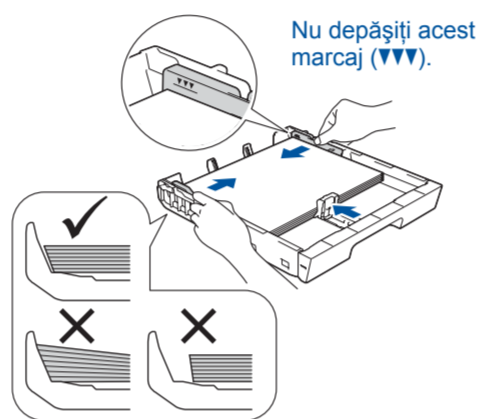
## 2 Încărcarea hârtiei simple format A4



Scoateți complet tava pentru hârtie din aparat așa cum este indicat de săgeată.

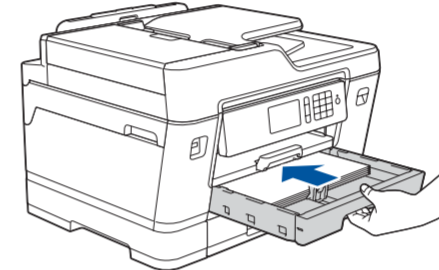


Răsfoiți bine hârtia.

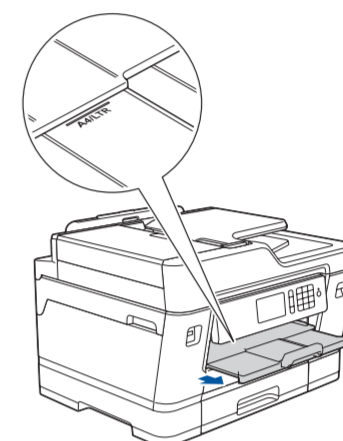


Reglați ghidajele pentru hârtie.

Încărcați hârtia în tavă.

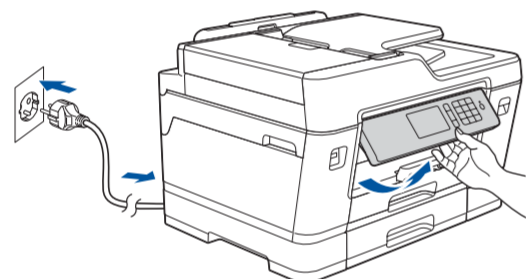


Împingeți ușor tava de hârtie complet în aparat.



Scoateți suportul pentru hârtie până când acesta se fixează pe poziție.

## 3 Conectarea cablului de alimentare



Conectați cablul de alimentare. Aparatul va porni automat.

### NOTĂ

Puteți regla unghiul panoului de control pentru a citi mai ușor informațiile afișate pe ecranul tactil.

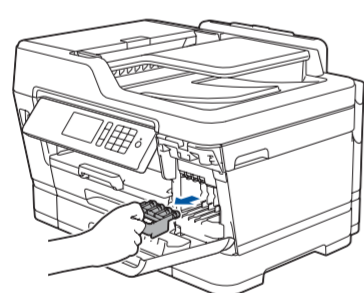
## 4 Selectarea țării sau a limbii (numai pentru configurarea inițială)

După pornirea aparatului, probabil va trebui să configurați țara sau limba dumneavoastră (în funcție de aparat). Dacă este necesar, urmați instrucțiunile afișate pe ecranul tactil.

## 5 Definirea datei și a orei

Pentru a defini data și ora, urmați instrucțiunile afișate pe ecranul tactil.

## 6 Instalarea cartușelor de cerneală din cutie

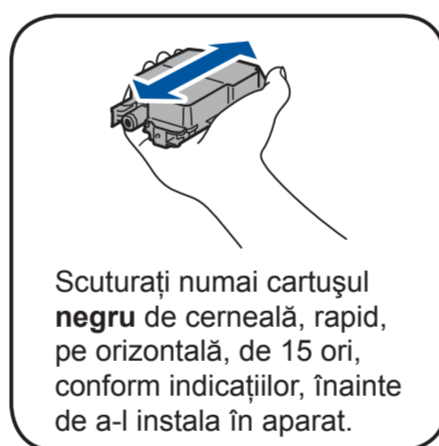


Deschideți capacul cartușului de cerneală și apoi scoateți piesa portocalie de protecție de pe aparat.

### NOTĂ

Urmați instrucțiunile de pe ecranul tactil pentru păstrarea piesei portocalii de protecție în interiorul aparatului. Dacă trebuie să transportați aparatul, scoateți cartușele de cerneală și reinstalați această piesă.

Urmați instrucțiunile de pe ecranul tactil pentru despachetarea și instalarea cartușelor de cerneală. Aparatul va pregăti sistemul de tuburi de cerneală pentru imprimare.



Scuturați numai cartușul **negru** de cerneală, rapid, pe orizontală, de 15 ori, conform indicațiilor, înainte de a-l instala în aparat.

## 7 Definirea setărilor aparatului

Dacă aparatul a terminat procesul inițial de curățare, urmați instrucțiunile de pe ecranul tactil pentru a configura setările aparatului.

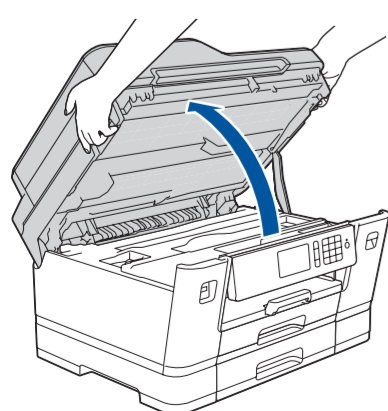
- Verificarea calității tipăririi
- Configurarea setărilor tăvii
- Afișarea instrucțiunilor de operare
- Setarea mesajelor implicite afișate pe ecranul LCD Brother
- Imprimarea fișei de instalare

## 8 Selectarea limbii dumneavoastră (dacă este necesar și numai pentru anumite modele)

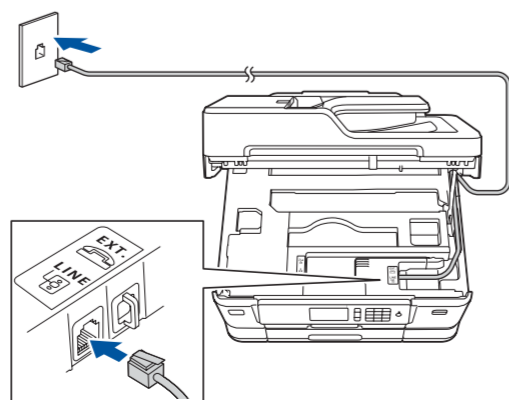
1. Apăsați pe [Setări] > [Toate setările] > [Setare Initial] > [Limba locală].
2. Apăsați pe limba dorită.
3. Apăsați pe .

## 9 Conectarea cablului de telefon

Dacă nu utilizați aparatul ca fax, treceți la **10**.



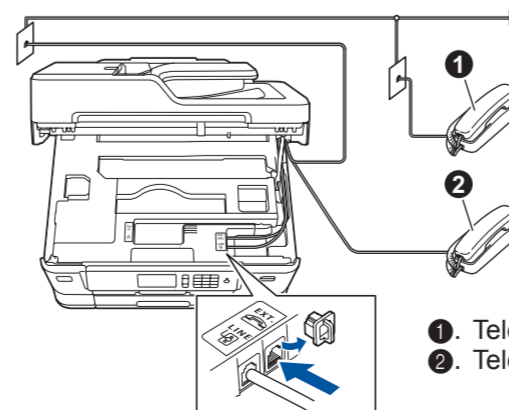
Ridicați capacul scannerului.



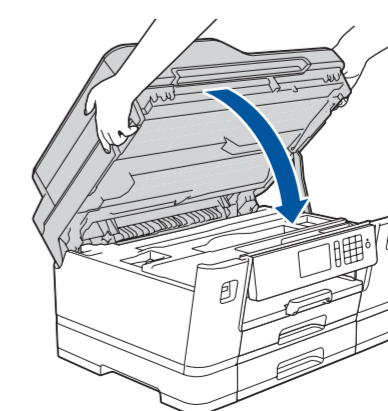
Conectați cablul de telefon. Utilizați mufa marcată **LINE** și așezați cablul prin ghidajul din spatele aparatului.

### NOTĂ

În cazul în care aparatul este conectat pe aceeași linie telefonică pe care este instalat un telefon extern, conectați-l urmând instrucțiunile de mai jos.



1. Telefon suplimentar
2. Telefon extern



Închideți capacul scannerului.

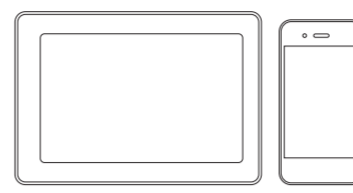
## 10 Selectarea dispozitivului care va fi conectat la aparatul dumneavoastră

### Calculator



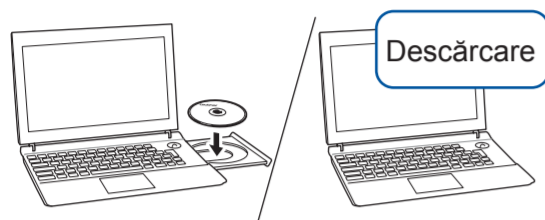
Treceți la **11** și urmați instrucțiunile.

### Dispozitiv mobil



Treceți la **12** și urmați instrucțiunile.

## 11 Conectarea calculatorului dumneavoastră



Introduceți discul de instalare în unitatea CD/DVD sau descărcați Pachetul complet drivere & aplicații de la adresa:

Pentru Windows®: [solutions.brother.com/windows](http://solutions.brother.com/windows)  
Pentru Macintosh: [solutions.brother.com/mac](http://solutions.brother.com/mac)

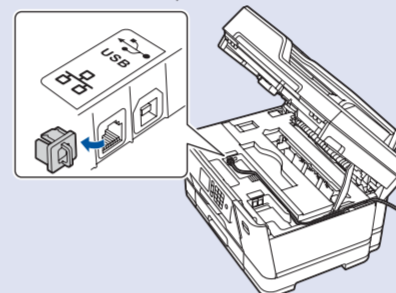
Dacă pe calculatorul dumneavoastră utilizați un sistem de operare lansat recent, vizitați site-urile web de mai sus, pentru versiunile actualizate ale driverelor și informații despre programul software.

Urmați instrucțiunile și mesajele afișate pe ecran.

Pentru Windows®:  
Dacă ecranul Brother nu este afișat automat, treceți la **Computer (Computerul meu/Acest PC)**. Faceți dublu clic pe pictograma CD/DVD-ROM și apoi faceți dublu clic pe **start.exe**.

Pentru Macintosh:  
Pentru o funcționalitate completă a driverului, vă recomandăm să selectați opțiunea **Driver CUPS** dacă adăugați o imprimantă.

Pentru conexiune la rețeaua cablată și conexiune USB:  
Localizați portul corect (în funcție de cablul utilizat) în interiorul aparatului, respectând instrucțiunile.



Terminat

Brother actualizează regulat programele firmware pentru a adăuga funcții și pentru a elimina erorile.  
Pentru a afla care este cea mai recentă versiune a programului firmware, vizitați [solutions.brother.com/up2](http://solutions.brother.com/up2).

### Nu se poate conecta? Verificați următoarele:

Rețea wireless

Reporniți punctul de acces/routerul wireless (dacă este posibil).

Rețea cablată

Conexiune USB

Deconectați cablul.

Reporniți aparatul și calculatorul și apoi treceți la **11**

Dacă problema nu s-a rezolvat, treceți la **12**

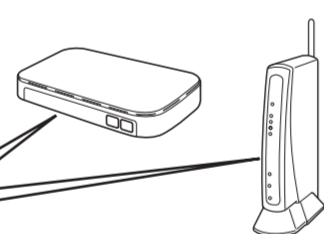
Dacă problema nu s-a rezolvat, vizitați [support.brother.com](http://support.brother.com) pentru a consulta răspunsurile la întrebările frecvente și informațiile de depanare.

## 12 Configurarea alternativă a conexiunii wireless

Aflați următorii parametri: SSID (Nume rețea) și Cheie rețea (Parolă) pentru punctul dumneavoastră de acces/routerul wireless și completați datele în tabelul de mai jos.

SSID (Nume rețea)	
Cheie de rețea (Parolă)	

SSID: XXXXXXXX  
Cheie de rețea: XXXX



Dacă nu găsiți această informație, întrebați administratorul de rețea sau producătorul punctului de acces/routerului wireless.

De la aparatul dumneavoastră, apăsați pe **[WIFI]** >  
[Expert setare] > [Da].



Selectați SSID (Nume rețea) pentru punctul de acces/routerul dumneavoastră și introduceți cheia de rețea (parolă).

Dacă ați finalizat cu succes configurarea rețelei wireless, pe ecranul tactil va fi afișat mesajul [Conectat].

Dacă instalarea nu s-a finalizat cu succes, reporniți aparatul Brother și punctul de acces/routerul wireless și repetați **12**

Pentru calculator

Pentru instalarea programului software, treceți la **11**.

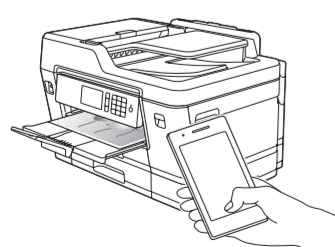
Pentru dispozitive mobile

Pentru instalarea aplicațiilor, treceți la **13**.

Chiar dacă nu aveți un punct de acces/router wireless, puteți conecta direct dispozitivul și aparatul dumneavoastră. Pentru informații suplimentare despre rețeaua wireless, vizitați [solutions.brother.com/wireless-support](http://solutions.brother.com/wireless-support).

## 13 Imprimarea sau scanarea folosind dispozitivul dumneavoastră mobil

Descărcați și instalați aplicația noastră gratuită „**Brother iPrint&Scan**” dintr-un magazin cu aplicații pentru dispozitive mobile, precum App Store, Google Play™ sau Windows Phone® Store folosind dispozitivul dumneavoastră mobil.



### NOTĂ

Dispozitivul mobil și aparatul dumneavoastră trebuie să fie conectate la aceeași rețea wireless.

Brother SupportCenter este o aplicație mobilă care oferă cele mai recente informații de asistență pentru aparatul dumneavoastră Brother.  
Vizitați App Store sau Google Play™ pentru a o descărca.



Terminat

### Aplicații opționale

Puteți tipări de pe dispozitivul mobil sau puteți scana pe dispozitivul mobil folosind diferite aplicații.  
Pentru instrucțiuni, consultați *Ghidul utilizatorului Online*.



Asistență suplimentară pentru rețelele wireless: [solutions.brother.com/wireless-support](http://solutions.brother.com/wireless-support)

Pentru întrebări frecvente, instrucțiuni de depanare și pentru descărcarea programelor software și a manualelor, vizitați [support.brother.com](http://support.brother.com).