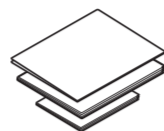
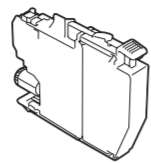
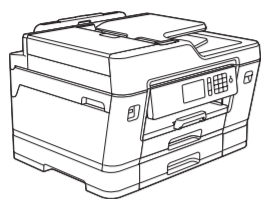


## 1 Распакуйте устройство и проверьте комплектацию

Набор компонентов, входящих в комплект поставки, может различаться в зависимости от страны приобретения.



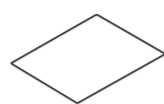
Видеоинструкции по настройке устройств Brother: [solutions.brother.com/videos](http://solutions.brother.com/videos)

### Входящие в комплект чернильные картриджи\*

- Черный
- Желтый
- Голубой
- Пурпурный

\*Чернильные картриджи содержат приблизительно 65 % чернил по сравнению со сменными картриджами высокой емкости.  
 >> *Руководство по применению: Характеристики расходных материалов*

Руководство по быстрой установке  
 Руководство по применению  
 Руководство по безопасности устройства



Лист для обслуживания устройства

Установочный диск Brother



Шнур питания

Телефонный провод

### ПРИМЕЧАНИЕ

- Сохраните все элементы упаковки и коробку на случай возврата устройства производителю.
- Для используемого интерфейса необходимо приобрести соответствующий кабель. С некоторыми моделями поставляется USB-кабель.

#### USB-кабель

Рекомендуется использовать кабель USB 2.0 (тип A/B) длиной не более 5 метров.

#### Сетевой кабель Ethernet

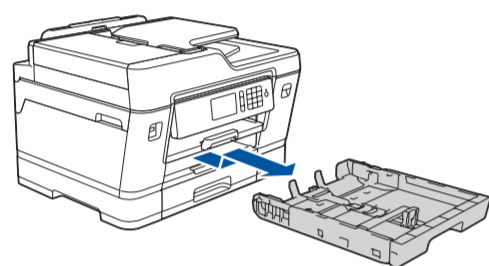
Используйте прямую кабель типа "витая пара" категории 5 (Cat5) или выше для Fast Ethernet 10BASE-T или 100BASE-TX.

#### Безопасный сетевой доступ

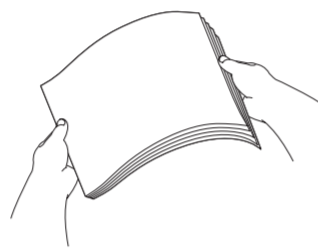
Пароль по умолчанию указан на наклейке на задней части устройства с пометкой Pwd. Мы рекомендуем изменить его, чтобы защитить устройство от несанкционированного доступа.

## 2 Загрузите обычную бумагу формата A4

Информацию о загрузке бумаги другого формата см. в разделе *Работа с бумагой* *Руководства по применению*.



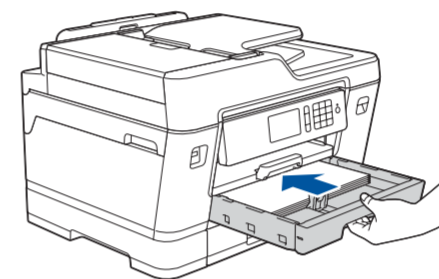
Полностью извлеките лоток из устройства, как показано стрелкой.



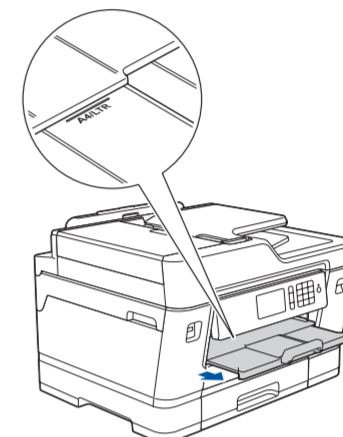
Тщательно «распушите» загружаемую стопку бумаги.



Отрегулируйте положение направляющих для бумаги  
 Загрузите бумагу в лоток.

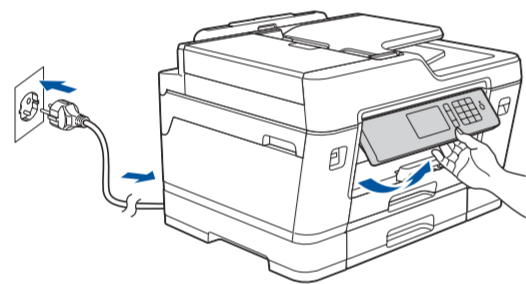


Медленно задвиньте лоток для бумаги в устройство.



Извлеките опорную панель до щелчка.

## 3 Подключите шнур питания



Подключите шнур питания. Устройство включится автоматически.

### ПРИМЕЧАНИЕ

Для более удобного чтения с сенсорного дисплея можно изменить угол наклона панели управления.

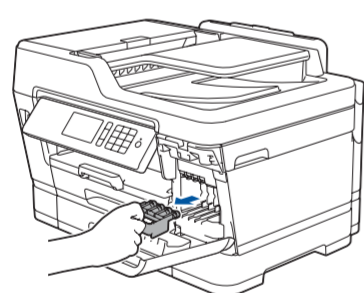
## 4 Выберите страну или язык (только при начальной настройке)

После включения устройства, возможно, потребуется указать страну или язык (в зависимости от устройства). При необходимости следуйте инструкциям на сенсорном дисплее.

## 5 Установите дату и время

Установите дату и время, следуя инструкциям на сенсорном дисплее.

## 6 Установите входящие в комплект чернильные картриджи



Откройте крышку чернильного картриджа и удалите оранжевую защитную деталь из устройства.

### ПРИМЕЧАНИЕ

Установите оранжевую защитную деталь в устройство в положении хранения, следуя инструкциям на сенсорном дисплее. Если потребуется транспортировать устройство, извлеките чернильные картриджи и установите эту защитную деталь на место.

Распакуйте и установите чернильные картриджи, следуя инструкциям на сенсорном дисплее. Устройство начинает подготовку системы чернильных сопел для печати.



Перед тем как установить **черный** чернильный картридж в устройство, интенсивно потрясите его в горизонтальной плоскости 15 раз, как показано на рисунке.

## 7 Установите параметры устройства

После того как устройство завершит начальную очистку, установите параметры устройства, следуя инструкциям на сенсорном дисплее.

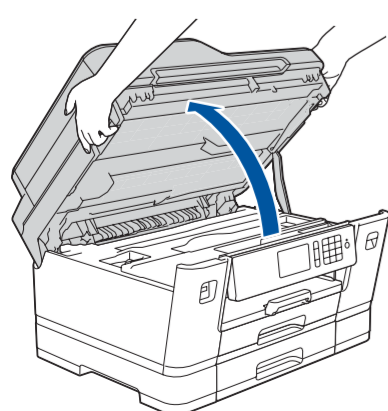
- Проверка качества печати
- Установка параметров лотка
- Просмотр советов по эксплуатации
- Установка значений по умолчанию для сообщений на ЖК-дисплее Brother
- Печать листа установки

## 8 Выберите язык (при необходимости, только для определенных моделей)

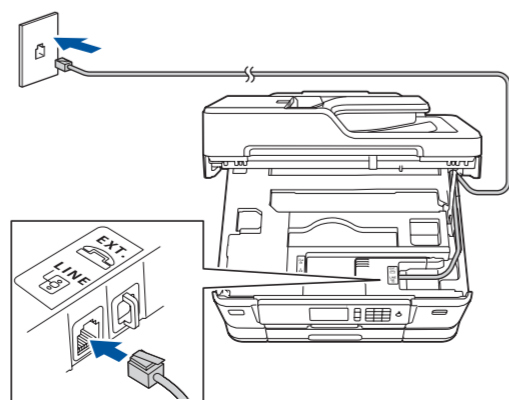
1. Нажмите [Настройки] > [Все настройки] > [Исходн. уст-ки] > [Местный язык].
2. Выберите требуемый язык.
3. Нажмите .

## 9 Подключите телефонный шнур

Если устройство не будет использоваться в качестве факса, перейдите к шагу **10**.



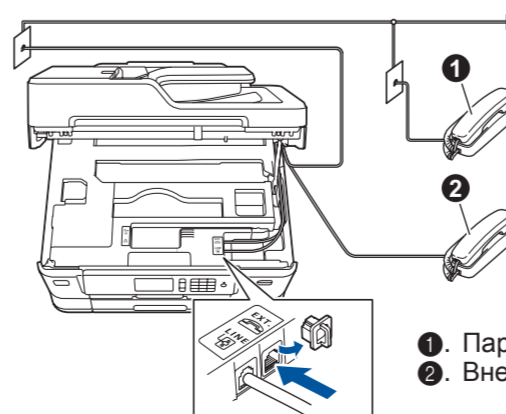
Поднимите крышку сканера.



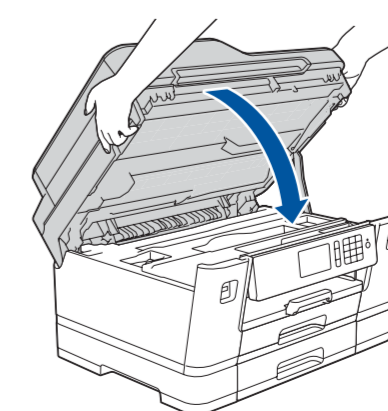
Подключите телефонный провод. Подключите провод к гнезду с маркировкой **LINE** и выведите провод наружу через заднюю стенку устройства.

### ПРИМЕЧАНИЕ

Если к той же линии подключен внешний телефон, подключение производится, как показано ниже.



1. Параллельный телефон
2. Внешний телефон



Закройте крышку сканера.



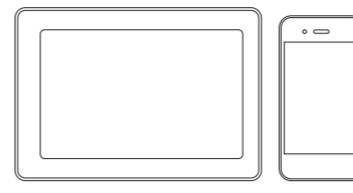
## 10 Выберите устройство, к которому будет подключено устройство Brother

### Компьютер



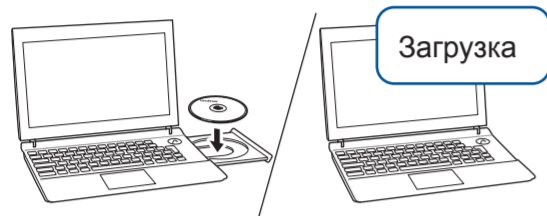
Перейдите к пункту **11** и следуйте инструкциям.

### Мобильное устройство



Перейдите к пункту **12** и следуйте инструкциям.

## 11 Подключение к компьютеру



Вставьте установочный диск в привод для компакт-дисков/DVD-дисков или загрузите полный пакет драйверов и программного обеспечения по следующему адресу:

Для Windows®: [solutions.brother.com/windows](http://solutions.brother.com/windows)  
Для Macintosh: [solutions.brother.com/mac](http://solutions.brother.com/mac)

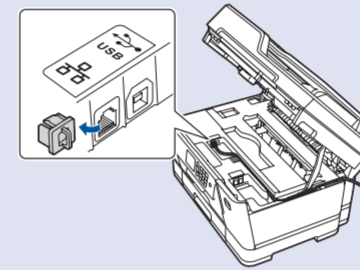
Если на компьютере установлена недавно выпущенная версия операционной системы, посетите указанные выше веб-сайты, чтобы получить информацию об обновленных драйверах и программном обеспечении.

Следуйте инструкциям и подсказкам на экране.

Для Windows®:  
Если экран Brother не отобразится автоматически, откройте папку **Компьютер (Мой компьютер/Этот компьютер)**. Дважды щелкните значок компакт-диска/DVD-диска, затем дважды щелкните **start.exe**.

Для Macintosh:  
Чтобы использовать все функции драйвера, при добавлении принтера рекомендуется выбрать **драйвер CUPS**.

Для подключения по проводной сети и USB:  
Найдите соответствующий разъем (подходящий для используемого кабеля) в устройстве, как показано на рисунке.



Готово

Компания Brother регулярно обновляет микропрограмму для добавления функций и устранения ошибок. Последнюю версию микропрограммы можно найти на веб-сайте [solutions.brother.com/up2](http://solutions.brother.com/up2).

### Проблемы с подключением? Проверьте следующее:

Беспроводная сеть

Перезагрузите беспроводную точку доступа или маршрутизатор (если это возможно).

Проводная сеть  
Соединение USB

Отсоедините кабель.

Перезагрузите устройство и компьютер, затем перейдите к пункту **11**

Если это не решит проблему, перейдите к пункту **12**

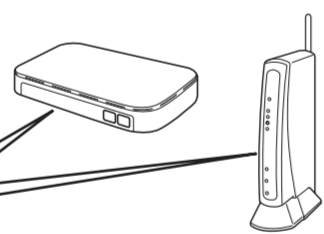
Если это не решит проблему, просмотрите ответы на часто задаваемые вопросы и раздел устранения неисправностей по адресу [support.brother.com](http://support.brother.com).

## 12 Настройка беспроводного подключения

Найдите SSID (имя сети) и сетевой ключ (пароль) на беспроводной точке доступа или маршрутизаторе и запишите их в приведенной ниже таблице.

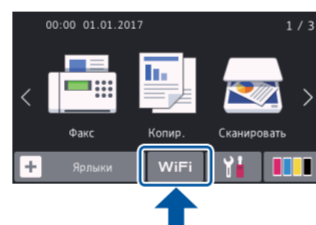
SSID (имя сети)	
Ключ сети (пароль)	

SSID: XXXXXXXX  
Сетевой ключ: XXXX



Если не удастся найти эту информацию, обратитесь к администратору сети или производителю беспроводной точки доступа/маршрутизатора.

На устройстве нажмите  
WIFI > [Мастер уст-ки] > [Да].



Выберите SSID (имя сети) беспроводной точки доступа или маршрутизатора и введите сетевой ключ (пароль).

После успешной настройки беспроводного подключения на сенсорном дисплее отобразится сообщение [Подключено].

Если выполнить настройку не удалось, перезагрузите устройство Brother и беспроводную точку доступа или маршрутизатор, затем повторите пункт **12**.

Для компьютера

Перейдите к пункту **11** для установки программного обеспечения.

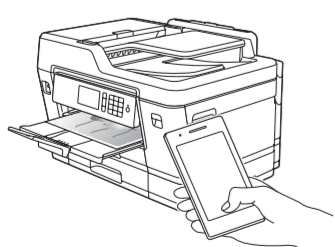
Для мобильного устройства

Перейдите к пункту **13** для установки приложений.

Можно напрямую подключить устройства друг к другу даже при отсутствии беспроводной точки доступа или маршрутизатора. Для получения дополнительной информации о беспроводном подключении перейдите по ссылке [solutions.brother.com/wireless-support](http://solutions.brother.com/wireless-support).

## 13 Печать или сканирование при использовании мобильного устройства

С мобильного устройства загрузите и установите бесплатное приложение «**Brother iPrint&Scan**» из магазина мобильных приложений, например App Store, Google Play™ или Windows Phone® Store.



### ПРИМЕЧАНИЕ

Мобильное устройство и устройство Brother должны быть подключены к одной беспроводной сети.

Brother SupportCenter — это мобильное приложение, предоставляющее последнюю информацию об имеющемся устройстве Brother. Загрузите приложение из App Store или Google Play™.



Готово

### Дополнительные приложения

На мобильном устройстве можно выполнять функции печати и сканирования, используя разные приложения. Инструкции см. в *Интерактивном руководстве пользователя*.



Поддержка дополнительного беспроводного подключения: [solutions.brother.com/wireless-support](http://solutions.brother.com/wireless-support)

Для поиска ответов на часто задаваемые вопросы и информации об устранении неисправностей, а также для загрузки программного обеспечения и руководств посетите веб-сайт [support.brother.com](http://support.brother.com).