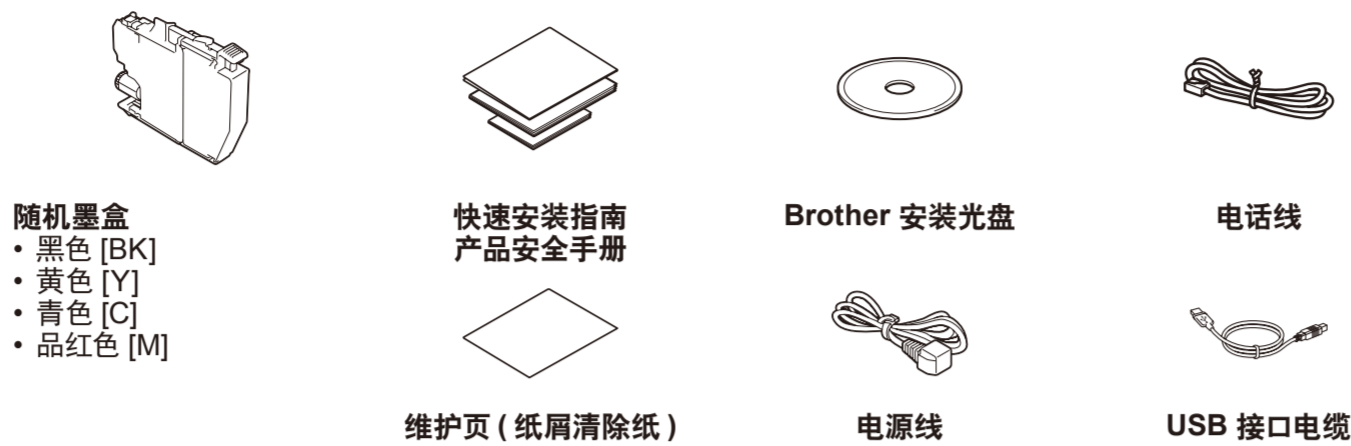
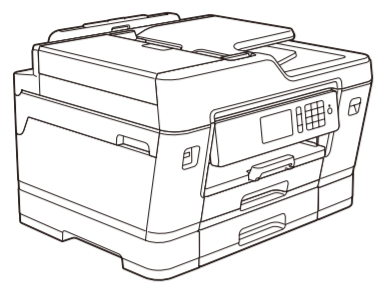


1 打开设备包装, 检查组件



提示

- 请保存所有包装、保护材料和纸箱, 以便将来装运设备时使用。
- 为进行网络连接, 必须购买网络接口电缆。请将随机 USB 接口电缆用于 USB 连接。

USB 接口电缆

我们建议您使用长度为 5 米的 USB 2.0 接口电缆 (A/B 型)。

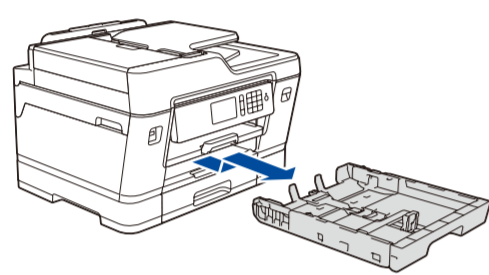
以太网 (网络) 接口电缆

请为 10BASE-T 或 100BASE-TX 快速以太网选用一个直通 5 类 (或超 5 类) 双绞电缆。

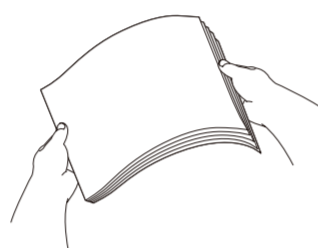
安全网络访问

设备的默认密码位于设备背面的标签上 (前面有 “Pwd” 字样)。强烈建议您更改默认密码, 以免设备遭到未经授权访问。

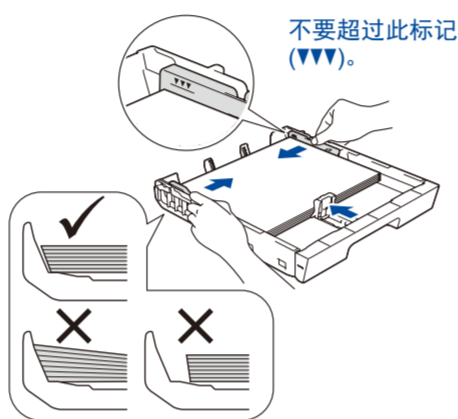
2 装入普通 A4 纸



按箭头所示方向将纸盒从设备中完全拉出。

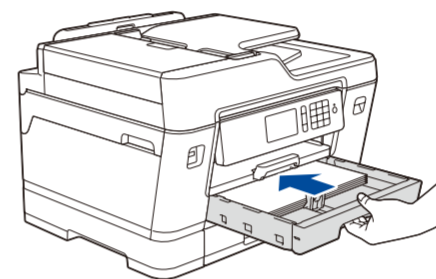


充分展开纸张。

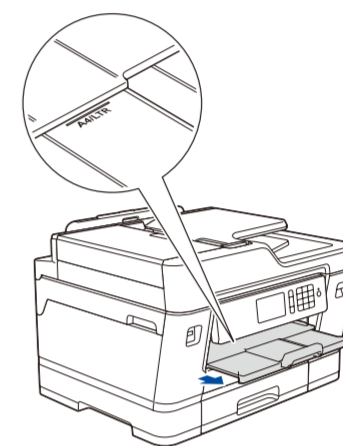


调整纸张导块。

纸张打印面朝下装入纸盒。

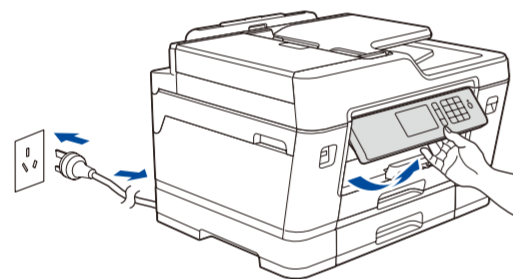


慢慢将纸盒完全推入设备。



拉出纸张支撑板直至其锁定到位。

3 连接电源线



连接电源线到接地电源插座。设备电源将自动打开。

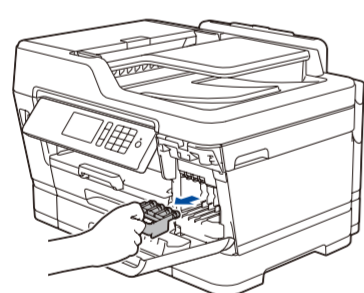
提示

您可以调整操作面板角度, 以便阅读触摸屏时更轻松。

4 设置日期和时间

遵循触摸屏提示设置日期和时间。

5 安装随机墨盒



打开墨盒盖, 然后从设备中取出橙色保护部件。

提示

遵循触摸屏提示将橙色保护部件存储在设备内。运输设备时, 需要取出墨盒, 然后将该部件装回原位。

遵循触摸屏提示打开墨盒包装并安装墨盒。安装完所有墨盒后, 设备将准备墨管抽吸以进行打印。



如图所示快速水平摇晃仅黑色墨盒 15 次, 然后再将其插入设备。

6 设备设置

待设备完成初始清洗程序后, 遵循触摸屏提示配置设备设置。

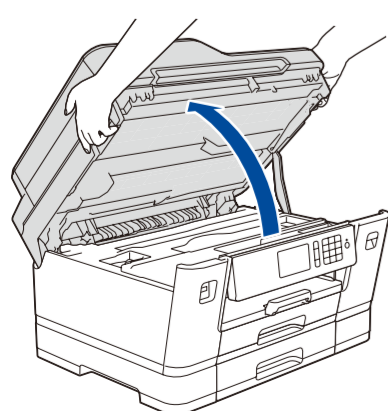
- 检查打印质量
- 配置纸盒设置
- 查看操作提示
- 设置 Brother 液晶显示屏信息默认值
- 打印 “如何安装软件” 说明

7 选择语言 (如有需要)

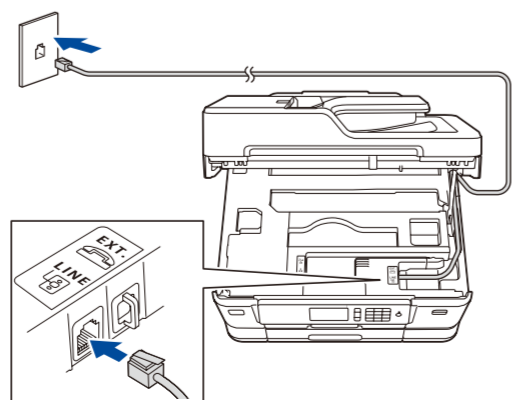
- 按 [设置] > [所有设置] > [初始设置] > [语言]。
- 按所需语言。
- 按 [OK]。

8 连接电话线

如果您不使用本设备发送传真, 请转到 9。



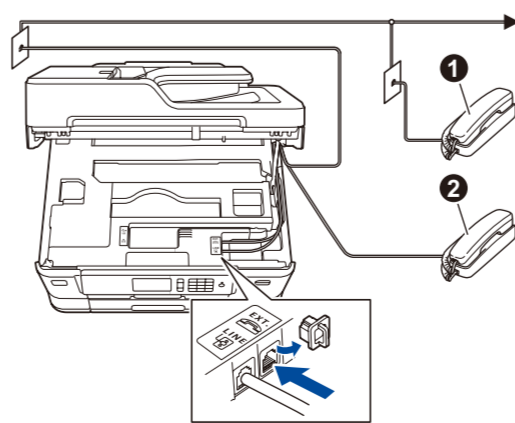
抬起扫描器盖板。



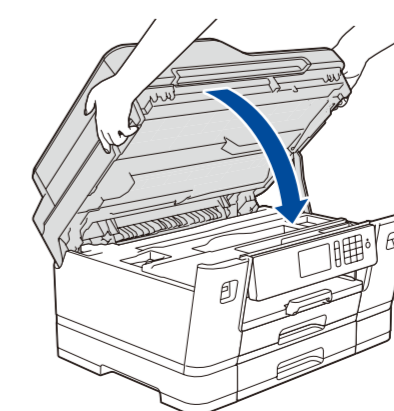
连接电话线。使用标有 LINE 字样的插孔, 将电话线绕到设备后部。

提示

如果 Brother 设备与一部外接电话共用一条电话线路, 请按下图所示进行连接。



- 分机
- 外接电话



合上扫描器盖板。

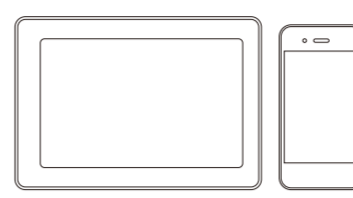
9 选择要连接的设备

计算机



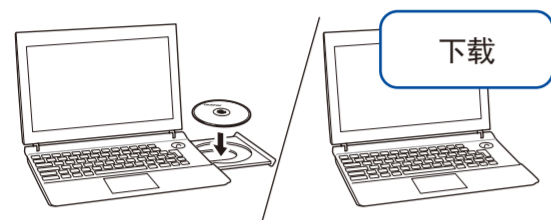
转到 **10** 并遵循提示进行操作。

移动设备



转到 **11** 并遵循提示进行操作。

10 连接计算机



将安装光盘插入 CD/DVD 光驱中，或者从以下网站下载全套驱动程序和软件包：

www.95105369.com

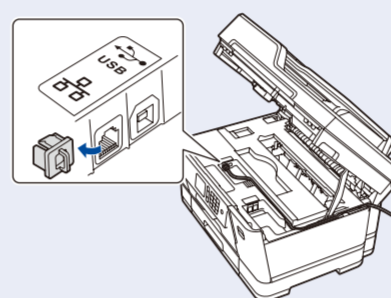
如果您的计算机使用最新发布操作系统，请访问上述网站获取更新的驱动程序和软件信息。

遵循屏幕提示和弹出信息进行操作。

对于 Windows®：
如果 Brother 安装屏幕未自动出现，请转到 **计算机(我的电脑/此电脑)**。双击 CD/DVD-ROM 图标，然后双击 **start.exe**。

对于 Macintosh：
如需完整的驱动程序功能，我们建议您添加打印机时选择 **CUPS 驱动程序**。

对于有线网络连接和 USB 连接：
连接到设备内部正确的端口（具体取决于所使用的电缆），如图所示。



完成

Brother 定期更新固件，以添加功能和修复缺陷。
若要查看最新的固件，请访问 solutions.brother.com/up2。

无法连接？请检查以下各项：

无线网络

重新启动您的无线接入点/路由器（如果可能）。

有线网络

断开接口电缆。

USB 连接

重新启动本设备和计算机，然后转到 **10**

如果仍未成功，请转到 **11**

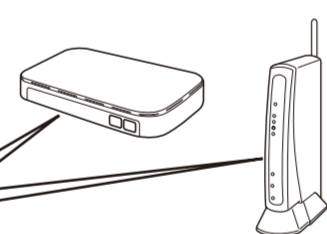
如果仍未成功，请访问 www.95105369.com 了解常见问题解答与故障排除。

11 备选无线设置方法

在您的无线接入点/路由器上找到 SSID（网络名称）和网络密钥（密码），然后将其记录在以下表格中。

SSID (网络名称)	
网络密钥 (密码)	

SSID: XXXXXXXX
网络密钥: XXXX



如果找不到此信息，请咨询您的网络管理员或无线接入点/路由器制造商。

转到您的设备，然后按
WiFi > [设置向导] > [是]。



选择您无线网络接入点/路由器的 SSID（网络名称）并输入网络密钥（密码）。

无线设置成功后，触摸屏上显示 [已连接]。

如果设置不成功，请重新启动本 Brother 设备和您的无线接入点/路由器，然后重复执行 **11**

对于计算机

转到 **10** 安装软件。

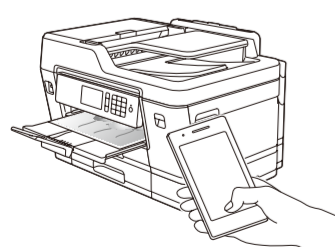
对于移动设备

转到 **12** 安装应用程序。

即使没有无线接入点/路由器，也可将您的设备直接连接至本设备。如需其他无线网络支持，请转到 solutions.brother.com/wireless-support。

12 使用移动设备进行打印或扫描

下载并安装我们的免费应用程序“**Brother iPrint&Scan**”。
请访问 www.95105369.com。



提示
您的移动设备和本设备必须连接至同一无线网络。

完成

可选应用程序

您可以使用各种应用程序从移动设备进行打印，也可扫描到移动设备。
如需相关说明，请参见 *高级说明书*。



其他无线支持: solutions.brother.com/wireless-support

如需常见问题解答、故障排除及下载软件和说明书，请访问 www.95105369.com。

© 2018 Brother Industries, Ltd. 版权所有。