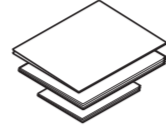
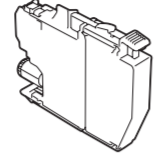
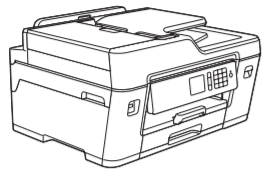


1 Mengeluarkan mesin dari kemasan dan memeriksa komponennya

Komponen yang disertakan dalam kotak kemasan mungkin berbeda tergantung negara Anda.



Panduan Cepat
Panduan Keselamatan Produk
(Product Safety Guide)

Disk
Pemasangan
Brother

Kabel Saluran
Telepon

lembar Pemeliharaan

Kabel Daya

Kotak Kartrid Tinta*

- Hitam
- Kuning
- Cyan
- Magenta

*Kartrid tinta mengandung rata-rata 65% hasil dari penggantian kartrid tinta Hasil Tinggi.



Tonton video T&J kami untuk bantuan instalasi mesin Brother Anda.
solutions.brother.com/videos

CATATAN

- Simpan semua bahan dan kotak kemasan jika sewaktu-waktu Anda harus mengirimkan mesin Anda.
- **Anda harus membeli kabel antarmuka yang benar untuk antarmuka yang ingin Anda gunakan. Sebuah kabel USB disertakan dengan beberapa model.**

Kabel USB

Kami merekomendasikan penggunaan kabel USB 2.0 (Jenis A/B) yang panjangnya tidak lebih dari 5 meter.

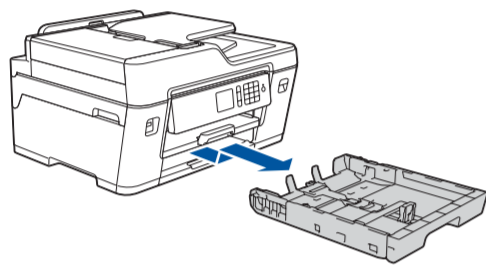
Kabel Ethernet (Jaringan)

Gunakan kabel pasangan berpilin *straight-through* Kategori 5 (atau lebih) untuk Jaringan Ethernet Cepat 10BASE-T atau 100BASE-TX.

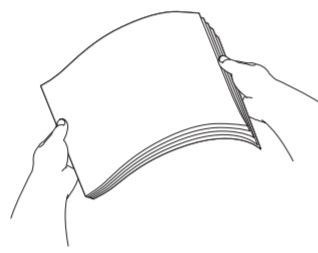
Amankan Akses Jaringan

Kata sandi standar mesin Anda tertera pada label di belakang mesin (diawali dengan "Pwd").
Sebaiknya ubah kata sandi untuk melindungi mesin Anda dari akses yang tidak sah.

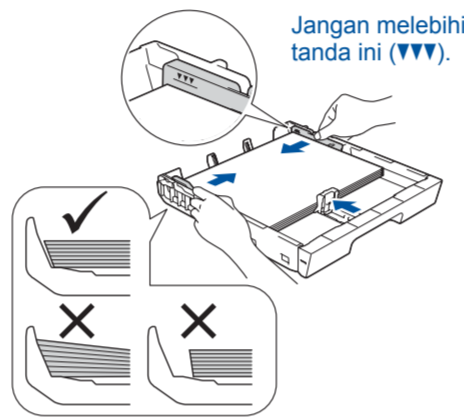
2 Memuat kertas biasa ukuran A4



Tarik baki kertas sampai terlepas sepenuhnya dari mesin seperti yang ditunjukkan oleh tanda panah.

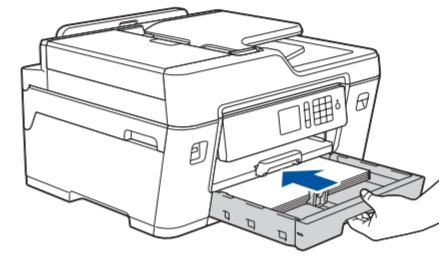


Kibas-kibaskan kertas dengan sempurna.

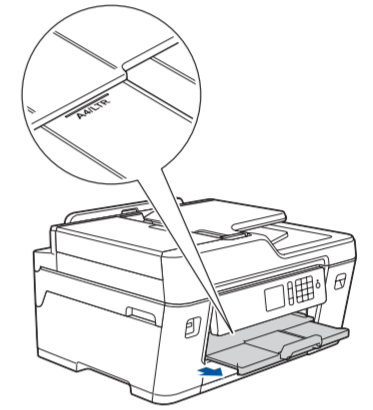


Sesuaikan pemandu kertasnya.

Letakkan kertas di dalam baki.

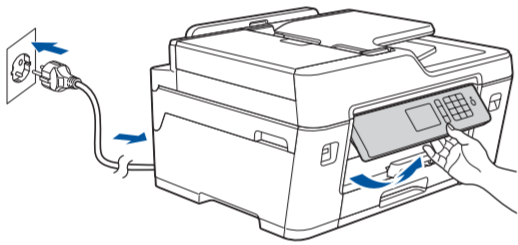


Perlahan-lahan, dorong baki kertas sepenuhnya ke dalam mesin.



Tarik keluar penopang kertas hingga terkunci di tempatnya.

3 Menyambung kabel daya



Sambungkan kabel daya. Mesin akan menyala secara otomatis.

CATATAN

Anda dapat menyesuaikan sudut panel pengendali untuk membaca layar dengan lebih mudah.

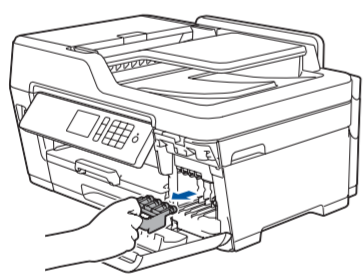
4 Pilih negara atau bahasa Anda (Pengaturan awal saja)

Setelah menyalakan mesin, Anda mungkin diminta untuk menetapkan negara atau bahasa (tergantung pada mesin Anda). Jika perlu, ikuti petunjuk di Layar sentuh.

5 Mengatur tanggal dan waktu

Ikuti petunjuk di Layar sentuh untuk mengatur tanggal dan waktu.

6 Memasang kartrid tinta



Buka penutup kartrid tinta, kemudian lepaskan pelindung berwarna oranye dari mesin.

CATATAN

Ikuti petunjuk di Layar sentuh untuk menyimpan pelindung oranye di dalam mesin. Jika Anda harus mengirimkan mesin, lepas wadah tinta dan ganti bagian ini.

Ikuti petunjuk di Layar sentuh untuk melepas dan memasang kartrid tinta. Mesin akan menyiapkan sistem tabung tinta untuk pencetakan.



Kocok dengan cepat kartrid tinta **hitam** secara horisontal 15 kali seperti yang ditunjukkan, sebelum memasukkannya ke dalam mesin.

7 Pengaturan mesin

Setelah mesin menyelesaikan proses pembersihan awal, ikuti petunjuk di Layar sentuh untuk mengatur pengaturan mesin.

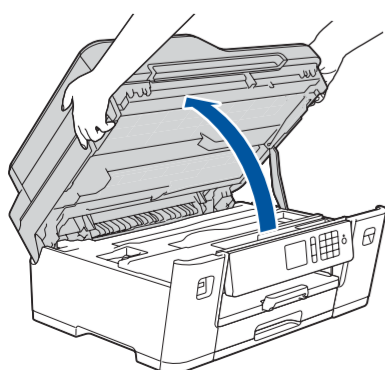
- Memeriksa kualitas cetak
- Tetapkan default Pesan LCD Brother
- Cetak lembar instalasi

8 Pilih bahasa Anda (jika perlu dan hanya untuk model tertentu)

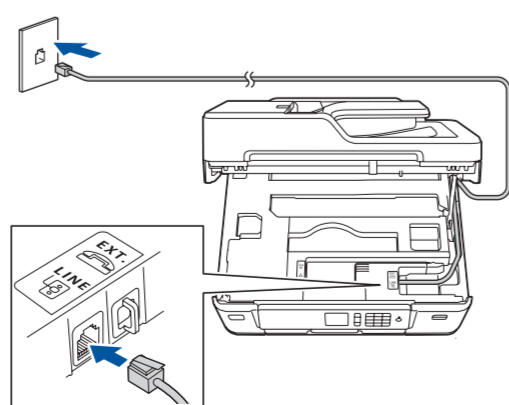
1. Tekan [Pengatrn.] > [Semua Pgtrn] > [Pngtrn Awal] > [Bahasa Lokal].
2. Tekan bahasa Anda.
3. Tekan .

9 Menyambung kabel saluran telepon

Jika Anda tidak menggunakan mesin Anda sebagai faksimili, lihat **10**.



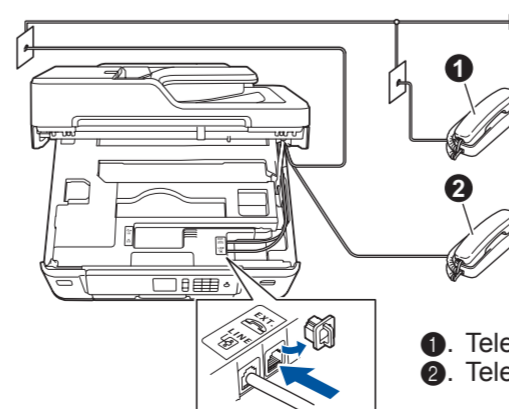
Angkat penutup pemindai.



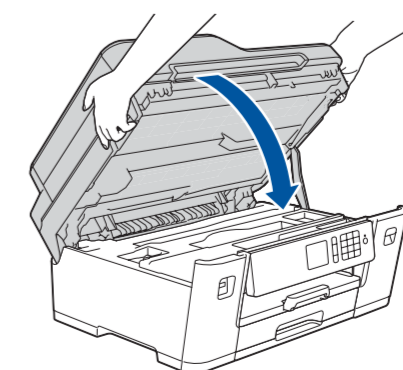
Sambungkan kabel saluran telepon. Gunakan soket bertanda **LINE** dan arahkan kabel keluar dari belakang mesin.

CATATAN

Jika Anda berbagi satu sambungan telepon dengan telepon eksternal, sambungkan seperti gambar di bawah.



1. Telepon ekstensi
2. Telepon eksternal



Tutup penutup pemindai.



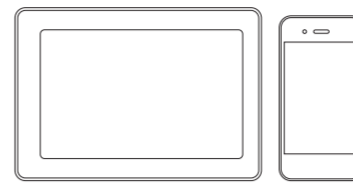
10 Pilih perangkat untuk disambungkan ke mesin Anda

Komputer



Lihat **11** dan ikuti petunjuknya.

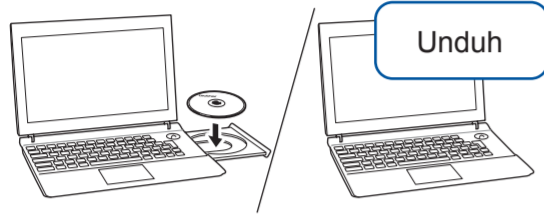
Perangkat Bergerak



Lihat **12** dan ikuti petunjuknya.

11 Menyambungkan komputer Anda

Brother secara berkala memperbarui firmware untuk menambahkan fitur dan memperbaiki gangguan. Untuk melihat firmware terbaru, kunjungi solutions.brother.com/up2.



Ikuti petunjuk dan perintah di layar.

Masukkan disk pemasangan ke dalam drive CD/DVD, atau unduh Paket Lengkap Driver & Perangkat Lunak di:

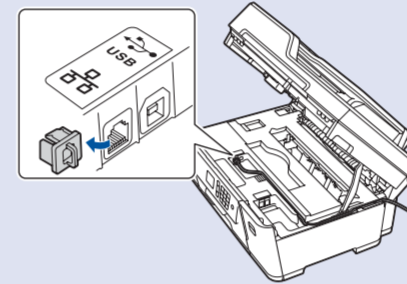
Untuk Windows®: solutions.brother.com/windows
Untuk Macintosh: solutions.brother.com/mac

Jika Anda menggunakan sistem operasi terbaru pada komputer Anda, kunjungi situs web di atas untuk informasi driver dan perangkat lunak yang telah diperbarui.

Untuk Windows®:
Jika layar Brother tidak muncul secara otomatis, lanjutkan ke **Komputer (Komputer Saya/PC ini)**. Klik dua kali ikon CD/DVD-ROM, lalu klik dua kali **start.exe**.

Untuk Macintosh:
Agar perangkat berfungsi secara lengkap, kami merekomendasikan memilih **CUPS driver** ketika menambahkan printer.

Untuk Koneksi Jaringan Berkabel dan Koneksi USB:
Cari port yang benar (berdasarkan kabel yang Anda gunakan) dalam mesin seperti pada gambar.



Selesai

Tidak Dapat Tersambung? Periksa hal berikut ini:

Jaringan nirkabel

Atur ulang jalur akses jaringan nirkabel/router Anda (jika memungkinkan).

Jaringan berkabel
Koneksi USB

Lepaskan kabel.

Atur ulang mesin dan komputer Anda, dan kemudian lihat **11**

Jika tetap gagal, lihat **12**

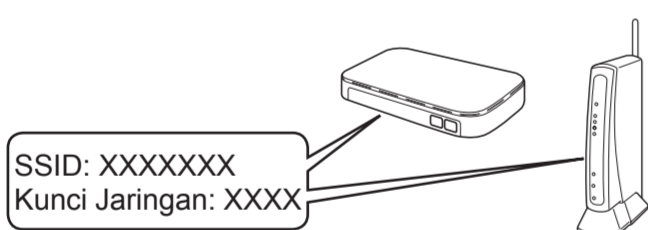
Jika tetap gagal, kunjungi support.brother.com untuk T&J dan Solusi.

12 Pengaturan jaringan nirkabel alternatif

Meskipun Anda tidak memiliki jalur akses jaringan nirkabel/router, Anda tetap dapat menyambungkan perangkat Anda dan mesin Anda secara langsung. Untuk bantuan jaringan nirkabel tambahan, buka solutions.brother.com/wireless-support.

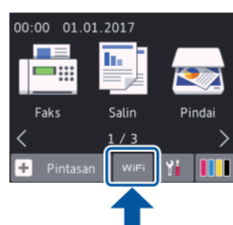
Siapkan SSID (Nama Jaringan) dan Kunci Jaringan (Kata Sandi) Anda pada jalur akses jaringan nirkabel Anda dan tuliskan dalam tabel yang disediakan di bawah.

| | |
|-----------------------------|--|
| SSID (Nama Jaringan) | |
| Kunci Jaringan (Kata Sandi) | |



Jika Anda tidak dapat menemukan informasi ini, hubungi administrator jaringan atau pabrikan jalur akses nirkabel/router Anda.

Pada mesin Anda tekan
WIFI > [Wizard Pgtrn] > [Ya].



Pilih SSID (Nama Jaringan) untuk jalur akses/router Anda dan masukkan Kunci Jaringan (Kata Sandi).

Ketika pengaturan jaringan nirkabel berhasil, Layar sentuh akan menunjukkan [Tersambung].

Jika pengaturan gagal, restart mesin Brother dan jalur akses nirkabel/router Anda, dan kemudian ulangi **12**

Untuk Komputer

Buka **11** untuk instalasi perangkat lunak.

Untuk Perangkat Bergerak

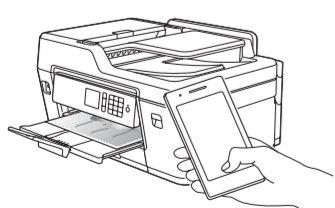
Buka **13** untuk instalasi aplikasi.

13 Mencetak atau memindai menggunakan perangkat bergerak Anda

Brother SupportCenter adalah sebuah aplikasi seluler yang memberikan informasi dan bantuan terbaru untuk produk Brother Anda. Kunjungi App Store atau Google Play™ untuk mengunduh.



Unduh dan pasang aplikasi gratis kami "**Brother iPrint&Scan**" dari toko aplikasi seluler, seperti App Store, Google Play™ atau Windows Phone® Store menggunakan perangkat bergerak Anda.



CATATAN
Perangkat bergerak dan mesin Anda harus tersambung ke jaringan nirkabel yang sama.

Selesai

Aplikasi Opsional

Anda dapat mencetak dari dan memindai ke perangkat bergerak Anda menggunakan berbagai macam aplikasi. Untuk petunjuk, lihat *Panduan Pengguna Online*.



Bantuan Jaringan Nirkabel Tambahan: solutions.brother.com/wireless-support

Untuk T&J, Solusi, dan untuk mengunduh perangkat lunak dan panduan, kunjungi support.brother.com.

© 2018 Brother Industries, Ltd. Semua hak dilindungi undang-undang.