

1 قم بإخراج الجهاز من عبوته وتحقق من المكونات

قد تختلف المكونات المرفقة في العبوة وفقاً لبلدك.

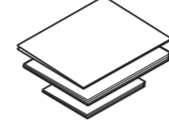
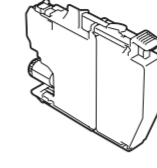
- ملاحظة**
- احتفظ بجميع مواد التعبئة والعبوة إذا كان يتعين عليك، لأي سبب، القيام بشحن الجهاز الخاص بك.
 - يتعين عليك شراء كبل الواجهة الصحيح للواجهة التي ترغب في استخدامها. كبل USB مرفق مع بعض الطرازات.
- كبل USB**
نوصي باستخدام كبل USB 2.0 (من النوع A/B) لا يزيد طوله عن 5 متر.
- كبل Ethernet (الشبكة)**
استخدم كبل مزدوج مجدول من الفئة 5 (أو أعلى) مباشرة مع شبكة Ethernet السريعة 100BASE-TX أو 10BASE-T.



كبل خط الهاتف

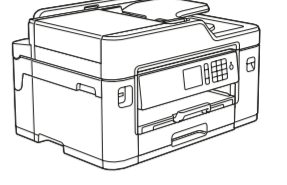


قرص التثبيت الخاص في Brother

دليل الإعداد السريع
دليل سلامة المنتج
(Product Safety Guide)

خراطيش الحبر الخاصة بصندوق الوارد*

- أسود
 - أصفر
 - أزرق
 - أرجواني
- *تحتوي خراطيش الحبر على 65% تقريباً من الإنتاجية الخاصة بالخراطيش المستبدلة ذات الإنتاجية العالية.



شاهد مقاطع الفيديو الخاصة بنا والتي تحتوي على إجابات عن الأسئلة المتكررة (FAQ) لمساعدتك في إعداد جهاز Brother الخاص بك.

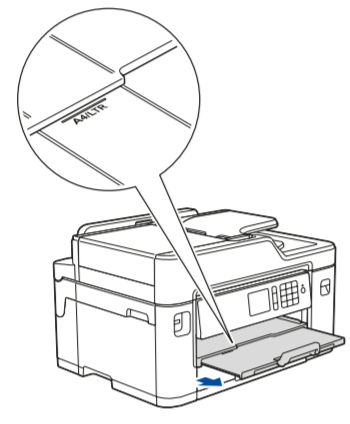
solutions.brother.com/videos

الوصول الآمن إلى الشبكة

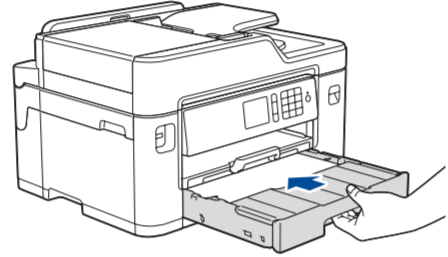
ستجد كلمة المرور الافتراضية للجهاز على الملصق بالجزء الخلفي من الجهاز (تسبقتها "Pwd").
نتصحك بشدة بتغييرها لحماية الجهاز من الوصول غير المصرح به.

2

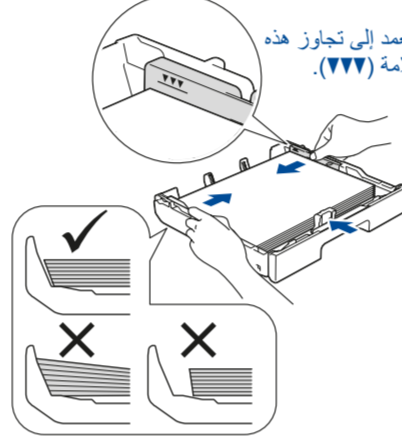
قم بتحميل الورق العادي بحجم A4



اسحب دعامة الورق إلى الخارج حتى تستقر في مكانها.

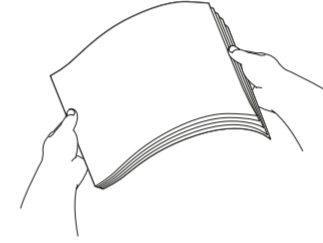


قم بوضع الغطاء العلوي للدرج، ثم ادفع درج الورق بالكامل ببطء داخل الجهاز.

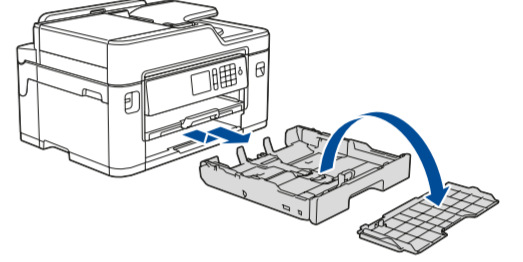


قم بتحميل الورق في الدرج.

لا تعتمد على تجاوز هذه العلامة (▼▼▼).



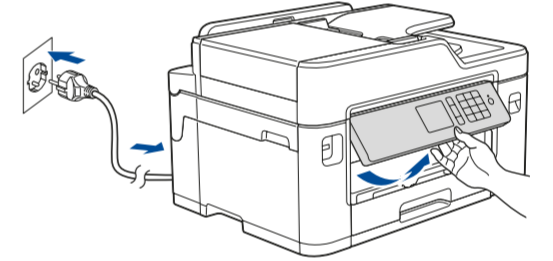
قم بتبوية الورق جيداً.



اسحب درج الورق خارج الجهاز تماماً كما هو موضح بالسهم.
قم بفتح الغطاء العلوي للدرج.

3

قم بتوصيل سلك الطاقة



قم بتوصيل سلك الطاقة. سيتم تشغيل الجهاز تلقائياً.

ملاحظة

يمكنك ضبط زاوية لوحة التحكم لقراءة شاشة اللمس بسهولة أكبر.

5 تعيين التاريخ والوقت

اتبع الإرشادات التي تظهر على شاشة اللمس لتعيين التاريخ والوقت.

4 حدد الدولة أو اللغة (الإعداد الأولي فقط)

بعد تشغيل الجهاز، قد تحتاج إلى تعيين الدولة أو اللغة (بناءً على جهازك). إذا كان ذلك مطلوباً، فاتبع الإرشادات التي تظهر على شاشة اللمس.

7 إعدادات الجهاز

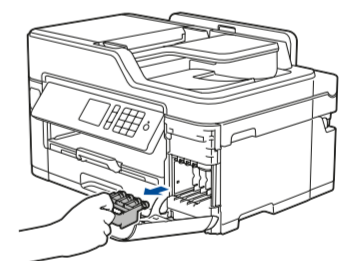
- عندما ينتهي الجهاز من عملية التنظيف الأولية، اتبع التعليمات الظاهرة على شاشة اللمس لتهيئة إعدادات الجهاز.
- تحقق من جودة الطباعة.
- قم بضبط إخطارات LCD الخاصة في Brother إلى الإعدادات الافتراضية.
- طباعة ورقة التثبيت.

8 حدد اللغة

(إذا لزم الأمر وبالنسبة لبعض الطرازات فقط)

1. اضغط على [Settings (إعدادات)] < [All Settings] (كافة الإعدادات) < [Initial Setup (الإعداد الأولي)] < [Local Language (اللغة المحلية)].
2. اضغط على لغتك.
3. اضغط على [OK].

6 قم بتثبيت خراطيش الحبر الخاصة بصندوق الوارد



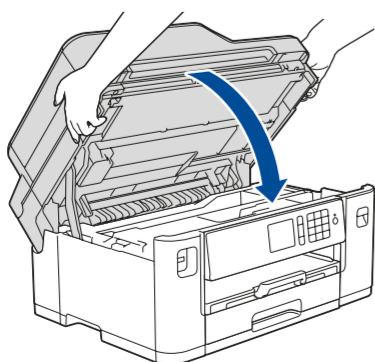
افتح غطاء خرطوشة الحبر، ثم قم بإزالة الجزء الخاص بالحماية ذو اللون البرتقالي عن الجهاز.

ملاحظة

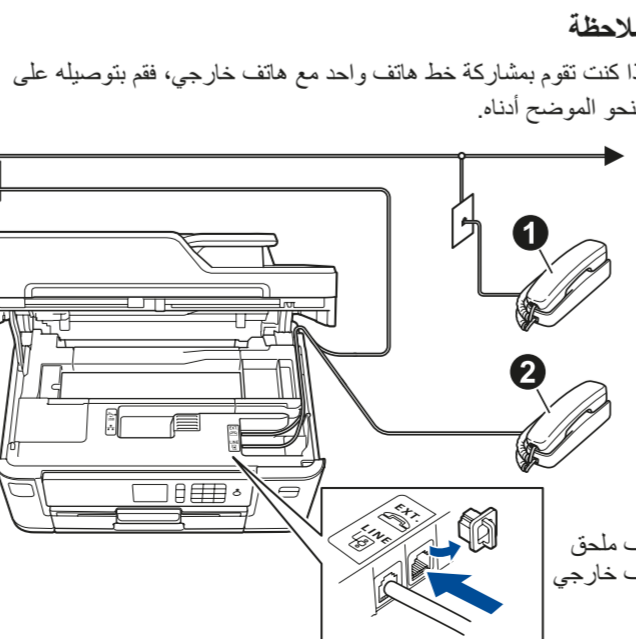
اتبع التعليمات الظاهرة على شاشة اللمس لتخزين الجزء الخاص بالحماية ذو اللون البرتقالي داخل الجهاز. إذا توجب عليك نفل الجهاز، قم بإزالة خراطيش الحبر واستبدل هذا الجزء.

9 قم بتوصيل سلك خط الهاتف

إذا كنت لا تستخدم الجهاز الخاص بك كجهاز فاكس، انتقل إلى 10.



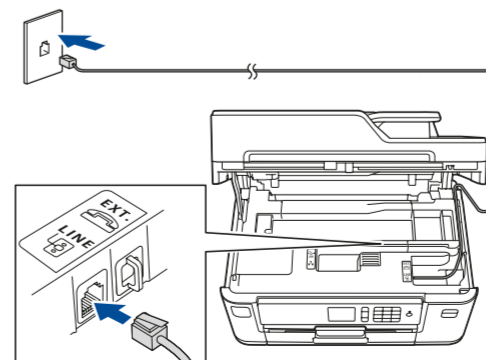
أغلق غطاء الماسحة الضوئية.



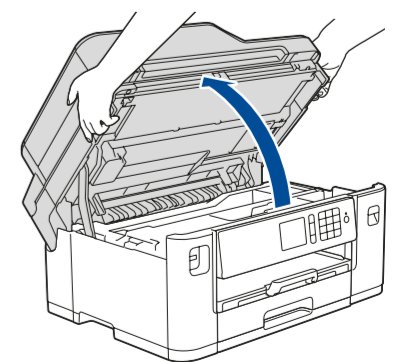
ملاحظة

إذا كنت تقوم بمشاركة خط هاتف واحد مع هاتف خارجي، فقم بتوصيله على النحو الموضح أدناه.

1. هاتف ملحق
2. هاتف خارجي



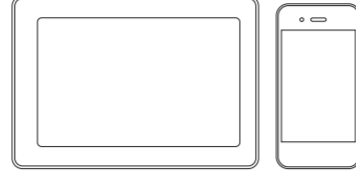
قم بتوصيل سلك خط الهاتف. استخدم المقبس الذي يحمل العلامة LINE وقم بتوجيه السلك إلى الجهة الخلفية الخارجية من الجهاز.



ارفع غطاء الماسحة الضوئية.

جهاز الهاتف المحمول

انتقل إلى 12 واتبع التعليمات.



كمبيوتر

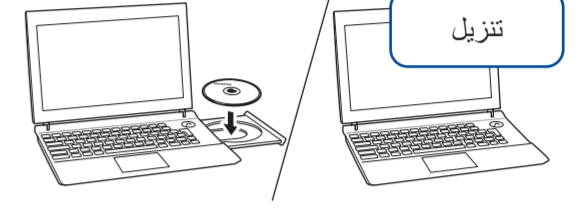
انتقل إلى 11 واتبع التعليمات.



قم بتوصيل الكمبيوتر الخاص بك

تقوم Brother بتحديث البرامج الثابتة بشكل منتظم لإضافة المزايا وتطبيق الإصلاحات. للتحقق من أحدث البرامج الثابتة، قم بزيارة solutions.brother.com/up2.

اتبع التعليمات والمطالبات التي تظهر على الشاشة.



قم بوضع قرص التثبيت في محرك الأقراص الخاص في CD/DVD لديك، أو قم بتنزيل Full Driver & Software Package من:

نظام Windows®: solutions.brother.com/windows
نظام التشغيل Macintosh: solutions.brother.com/mac

إذا كنت تقوم باستخدام نظام التشغيل الذي تم إصداره حديثاً على الكمبيوتر الخاص بك، قم بزيارة المواقع الإلكترونية أعلاه للحصول على برنامج التشغيل ومعلومات البرامج التي تم تحديثها.

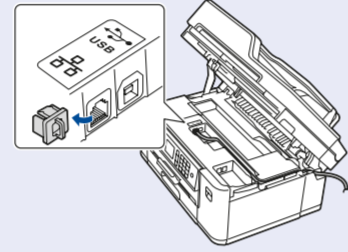
نظام Windows®:

إذا لم تظهر الشاشة الخاصة في Brother تلقائياً، انتقل إلى كمبيوتر (جهاز الكمبيوتر/هذا الكمبيوتر). انقر نقرًا مزدوجًا على الأيقونة الخاصة في CD/DVD-ROM، ثم انقر نقرًا مزدوجًا على **start.exe**.

نظام التشغيل Macintosh:

للحصول على الأداء الوظيفي الكامل لبرنامج التشغيل، نوصي باختيار برنامج التشغيل الخاص في CUPS عند إضافة طابعة.

لتوصيل الشبكة السلكية وتوصيل USB: قم بوضع المنفذ الصحيح (وذلك بالاعتماد على الكبل الذي تستخدمه) داخل الجهاز كما هو مبين.



انتهى

تعذر التوصيل؟ تحقق مما يلي:

شبكة لاسلكية

شبكة سلكية

توصيل USB

أعد تشغيل الموجه/نقطة الوصول اللاسلكية (إذا كان ممكنًا).

افصل الكبل.

قم بإعادة تشغيل الجهاز لديك والكمبيوتر، ثم انتقل إلى 11

إذا ما زالت العملية غير ناجحة، انتقل إلى 12

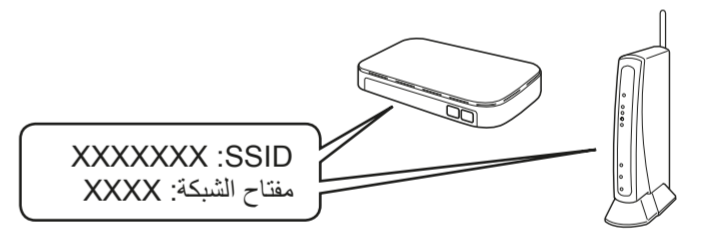
إذا ما زالت العملية غير ناجحة، قم بزيارة support.brother.com للحصول على إجابات الأسئلة المتكررة (FAQ) وتحري الخلل وإصلاحه.

الإعداد اللاسلكي البديل

حتى لو لم يكن لديك نقطة الوصول اللاسلكية/الموجه، يمكنك توصيل الجهاز الخاص بك والجهاز لديك مباشرة. للحصول على دعم إضافي للشبكة اللاسلكية، انتقل إلى solutions.brother.com/wireless-support.

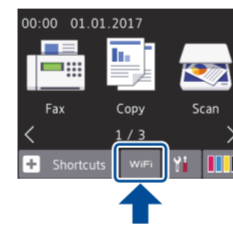
قم بالعثور على SSID (اسم الشبكة) الخاص بك ومفتاح الشبكة (كلمة المرور) الموجودة على نقطة الوصول اللاسلكية/الموجه لديك وقم بكتابتها في الجدول المرفق أدناه.

SSID (اسم الشبكة)	مفتاح الشبكة (كلمة المرور)



إذا لم تتمكن من العثور على هذه المعلومات، اتصل بمسؤول الشبكة لديك أو الجهة المصنعة لنقطة الوصول اللاسلكية/الموجه.

انتقل إلى الجهاز لديك، واضغط على [Setup Wizard] < [WiFi] (معالج الإعداد) < [Yes] (نعم).



قم باختيار SSID (اسم الشبكة) الخاصة بنقطة الوصول/الموجه لديك وقم بإدخال مفتاح الشبكة (كلمة المرور).

عند نجاح الإعداد اللاسلكي، تقوم شاشة اللمس بعرض [Connected] (تم التوصيل).

إذا لم ينجح الإعداد، قم بإعادة تشغيل جهاز Brother الخاص بك ونقطة الوصول اللاسلكية/الموجه لديك، وقم بتكرار 12

للكمبيوتر

انتقل إلى 11 لتثبيت البرنامج.

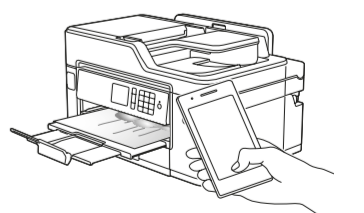
جهاز الهاتف المحمول

انتقل إلى 13 لتثبيت التطبيقات.

الطباعة أو المسح الضوئي باستخدام جهاز الهاتف المحمول الخاص بك

يعد Brother SupportCenter تطبيق خاص بالهاتف المحمول يقوم بتوفير أحدث معلومات الدعم الخاصة بمنتج Brother لديك. قم بزيارة App Store أو Google Play™ لتنزيله.

قم بتنزيل وتثبيت التطبيق المجاني الخاص بنا "Brother iPrint&Scan" من متجر تطبيقات الهاتف المحمول، مثل App Store أو Google Play™ أو Windows Phone® Store باستخدام جهاز الهاتف المحمول الخاص بك.



ملاحظة

يجب توصيل جهاز الهاتف المحمول والجهاز الخاص بك بالشبكة اللاسلكية نفسها.

تطبيقات اختيارية

يمكنك القيام بالطباعة والمسح الضوئي على جهاز الهاتف المحمول الخاص بك باستخدام التطبيقات المتنوعة. للحصول على التعليمات، انظر دليل المستخدم على الإنترنت (Online User's Guide).

انتهى

