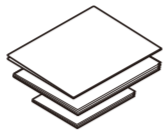
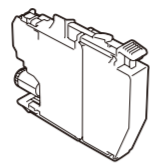
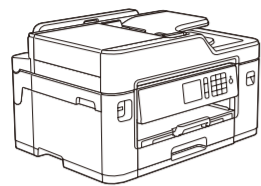


1 拆開機器包裝並檢查組件

視乎國家，紙箱內的組件可能會有所不同。

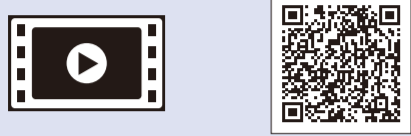


紙箱內墨水匣
• 黑色
• 黃色
• 青色
• 洋紅色

快速安裝指南
參考指南
(僅適用於某些國家/地區。)
產品安全指引

Brother
安裝光碟

電話線



請觀看常見問題影片獲取有關設定 Brother 機器的協助：
solutions.brother.com/videos



維護紙



電源線
(連接線視乎國家而定。
台灣使用自主機延伸之
電源線)



電話線適配器
(限澳大利亞) (限香港)

提醒

- 請保存所有包裝材料和紙箱，以備日後運輸機器之用。
- 必須針對您要使用的介面購買正確的介面線。部分型號隨機附帶 USB 線。

USB 線

我們建議您使用長度不超過 5 米的 USB 2.0 線 (類型 A/B)。

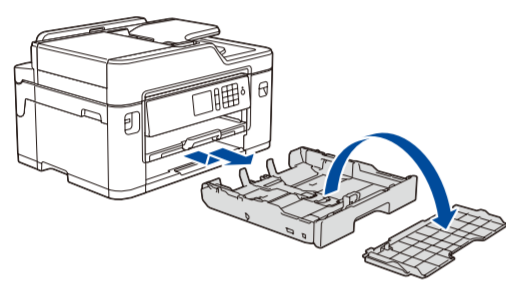
乙太網路 (網路) 連接線

對於 10BASE-T 或 100BASE-TX 快速乙太網路，請使用 CAT.5 以上規格的一對一 (Straight-Through) 雙絞線。

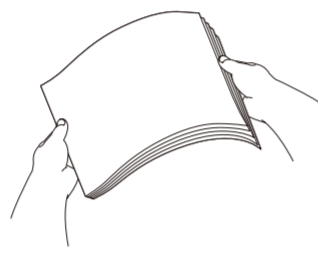
安全網路存取

機器的預設密碼位於機器背面的標籤上 (前面有「Pwd」字樣)。
強烈建議您變更預設密碼，防止機器遭到非授權存取。

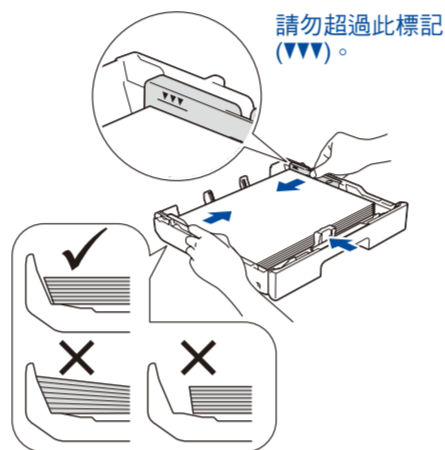
2 裝入普通 A4 紙張



按箭頭方向所示將紙匣完全拉出機器。
取下紙匣頂蓋。

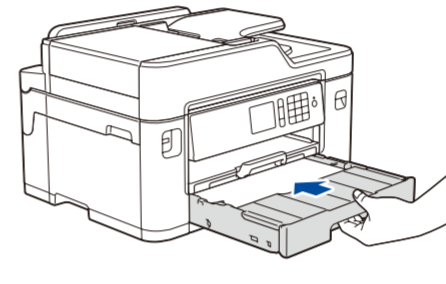


將紙疊充分散開。

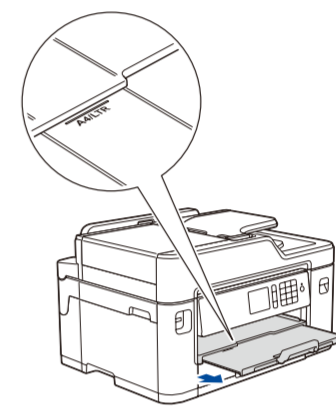


調整紙張調整器。

將紙張裝入紙匣。

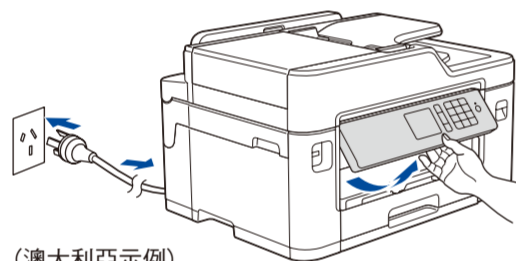


安裝紙匣頂蓋，然後慢慢地將紙匣完全推入機器中。



拉出紙張支撐板，直到其卡入定位。

3 連接電源線



(澳大利亞示例)

連接電源線。機器將自動打開電源。

提醒

您可以調整控制面板角度，以便輕鬆閱讀觸控式螢幕。

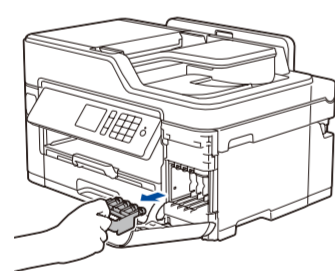
4 選擇國家或語言 (僅限初始安裝)

打開機器電源後，可能需要設定國家或語言 (視乎機器)。
如有需要，請遵循觸控式螢幕上的說明執行操作。

5 設定日期和時間

遵循觸控式螢幕上的說明設定日期和時間。

6 安裝紙箱內墨水匣

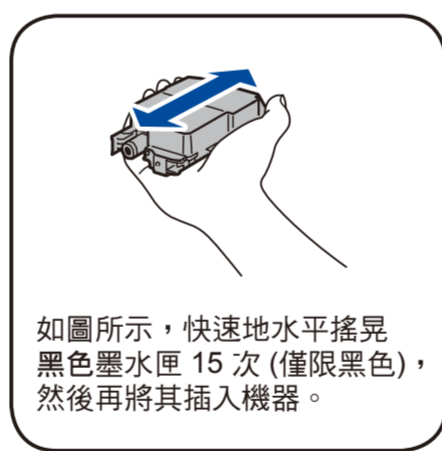


打開墨水匣蓋，然後移除機器的橙色保護零件。

提醒

遵循觸控式螢幕上的說明將橙色保護零件儲存在機器內。需要運輸機器時，請移除墨水匣並將此零件裝回原位。

遵循觸控式螢幕上的說明打開墨水匣包裝並安裝墨水匣。
機器將準備好墨水輸送管系統進行列印。



如圖所示，快速地水平搖晃黑色墨水匣 15 次 (僅限黑色)，然後再將其插入機器。

7 機器設定

機器完成初始清潔程序後，請遵循觸控式螢幕上的說明設置機器設定。

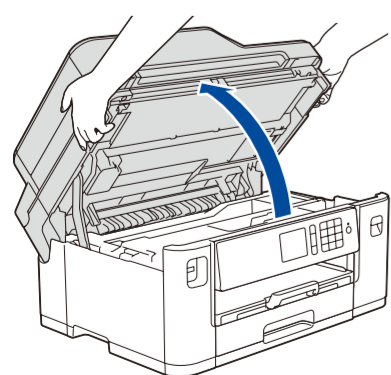
- 檢查列印品質
- 設定 Brother 液晶螢幕訊息預設值
- 列印安裝表

8 選擇所需語言 (如有需要；僅適用於某些型號)

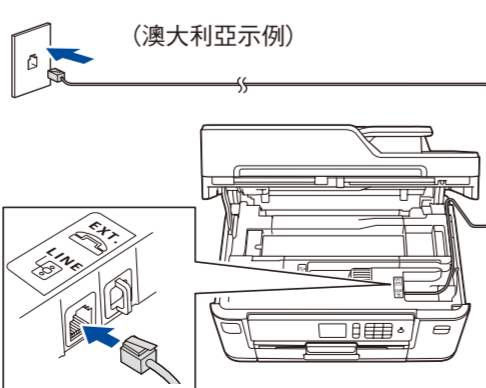
1. 按 [設定] > [所有設定] > [初始設定] > [本地語言]。
2. 按所需語言。
3. 按 [OK]。

9 連接電話線

如果不是將本機器用作傳真設備，請跳至 10。



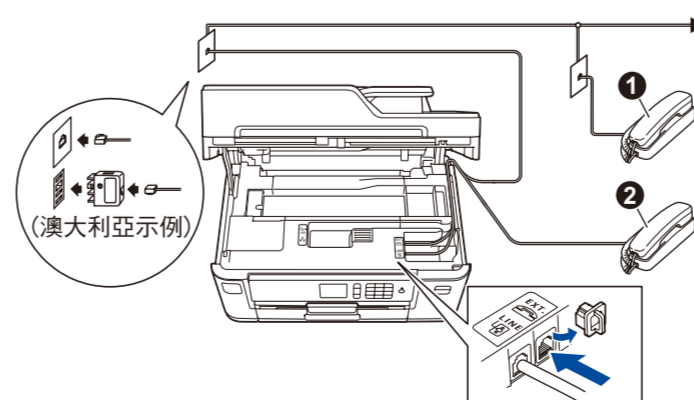
掀起掃描器頂蓋。



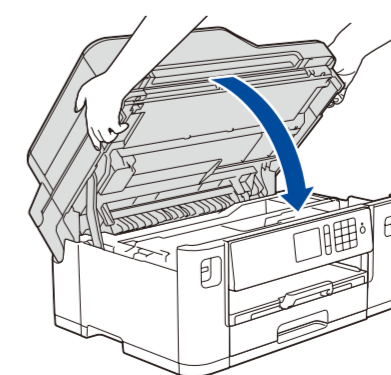
連接電話線。
使用標有 LINE 字樣的插孔，並將電話線繞到機器後面。

提醒

如果您和一部外置電話共用一條電話線路，請按下列圖所示連接電話線。



1. 分機電話
2. 外置電話



關閉掃描器頂蓋。



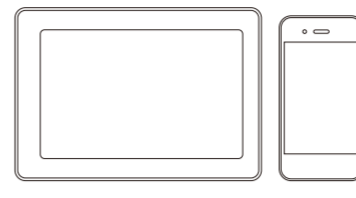
10 選擇要連接至本機器的裝置

電腦



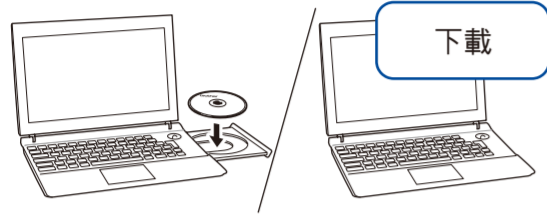
請跳至 **11** 並遵循說明執行操作。

行動裝置



請跳至 **12** 並遵循說明執行操作。

11 連接電腦



將安裝光碟放入光碟機中，或者從以下網站下載完整驅動程式 & 軟體安裝包：

對於 Windows®：solutions.brother.com/windows
對於 Macintosh：solutions.brother.com/mac

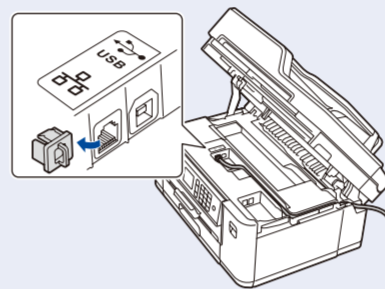
如果您的電腦使用的是新近發佈的作業系統，請瀏覽上述網站獲取更新的驅動程式和軟體資訊。

遵循螢幕上的說明和提示執行操作。

對於 Windows®：
如果沒有自動顯示 Brother 螢幕，請跳至電腦 (我的電腦/這台電腦)。按兩下隨機光碟圖示，然後按兩下 **start.exe**。

對於 Macintosh：
如需完整的驅動程式功能，建議您在新增印表機時選擇 **CUPS** 驅動程式。

對於有線網路連接和 USB 連接：
連接到機器內部正確的連接埠 (視乎您正在使用的線纜而定)，如圖所示。



完成

Brother 定期更新韌體，以新增功能及套用 bug 修正。
若要檢視最新的韌體，請瀏覽 solutions.brother.com/up2。

無法連接？請檢查以下各項：



無線網路

重新啟動您的無線存取點/路由器 (如果可能)。



有線網路

斷開線纜。



USB 連接

重新啟動機器和電腦，然後跳至 **11**

如果仍未成功連接，請跳至 **12**

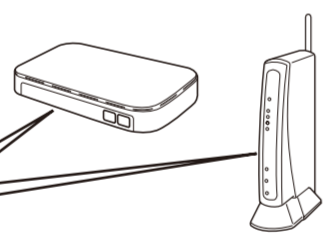
如果仍未成功連接，請瀏覽 support.brother.com 檢視常見問題與故障排除。

12 替代無線安裝方式

在您的無線存取點/路由器上找到 SSID (網路名稱) 和網路密碼 (密碼)，並將其記錄在下表中。

SSID (網路名稱)	
網路密碼 (密碼)	

SSID : XXXXXXXX
網路密碼 : XXXX



請轉到您的機器上，按 **WiFi** > [設置精靈] > [是]。



選擇您的無線存取點/路由器的 SSID (網路名稱)，然後輸入網路密碼 (密碼)。

無線安裝成功時，觸控式螢幕上顯示 [已連接]。

如果安裝不成功，重新啟動您的 Brother 機器和無線存取點/路由器，然後重複執行 **12**

對於電腦

請跳至 **11** 安裝軟體。

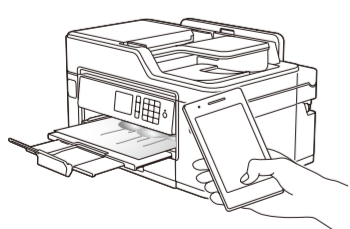
對於行動裝置

請跳至 **13** 安裝應用程式。

即使沒有無線存取點/路由器，您也可直接連接裝置和機器。有關其他無線網路支援，請跳至 solutions.brother.com/wireless-support。

13 使用行動裝置進行列印或掃描

使用您的行動裝置從 App Store、Google Play™ 或 Windows Phone® Store 等行動應用程式商店下載和安裝我們的免費應用程式「**Brother iPrint&Scan**」。



提醒
您的行動裝置和機器必須連接至同一無線網路。

Brother SupportCenter 是一款行動應用程式，可為您的 Brother 產品提供最新的支援資訊。
請瀏覽 App Store 或 Google Play™ 進行下載。



完成

可選應用程式

您可使用各種應用程式從行動裝置進行列印及掃描到行動裝置。
有關說明，請參閱線上使用說明書。



其他無線支援：solutions.brother.com/wireless-support

有關常見問題、故障排除及下載軟體和說明書，請瀏覽 support.brother.com。

© 2018 兄弟工業株式會社。版權所有。