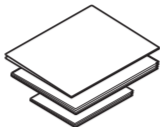
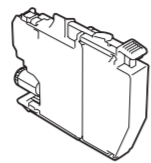
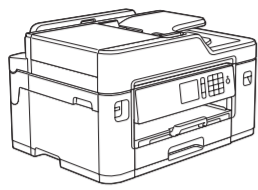


1 นำเครื่องออกจากบรรจุภัณฑ์และตรวจสอบส่วนประกอบต่างๆ

ส่วนประกอบที่บรรจุภายในกล่องอาจแตกต่างกันไป ทั้งนี้ขึ้นอยู่กับประเทศของคุณ



ดูวิดีโอคำถามที่พบบ่อยสำหรับความช่วยเหลือเกี่ยวกับการตั้งค่าเครื่อง Brother ของคุณ solutions.brother.com/videos

ดรัมหมึกที่ใหม่ในกล่อง*

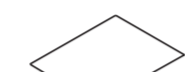
- สีดำ
- สีเหลือง
- สีฟ้า
- สีชมพู

*ดรัมหมึกมีความจุประมาณ 65% ของดรัมหมึกความจุสูงสำหรับเปลี่ยน

คู่มือการติดตั้งเครื่องอย่างง่าย คู่มือเกี่ยวกับความปลอดภัยของผลิตภัณฑ์ (Product Safety Guide)

แผ่นดิสก์การติดตั้งของ Brother

สายโทรศัพท์



แผ่นบำรุงรักษา



สายไฟ

หมายเหตุ

- โปรดเก็บกล่องและวัสดุบรรจุภัณฑ์ของตัวเครื่องทั้งหมดไว้เพื่อใช้ในกรณีขนย้ายเครื่อง
- คุณต้องซื้อสายอินเทอร์เน็ตที่ถูกต้องสำหรับอินเทอร์เน็ตที่คุณต้องการใช้งาน ในบางรุ่นจะมีสาย USB ให้มาด้วย

สาย USB

ขอแนะนำให้ใช้สาย USB 2.0 (ชนิด A/B) ที่มีความยาวไม่เกิน 5 เมตร

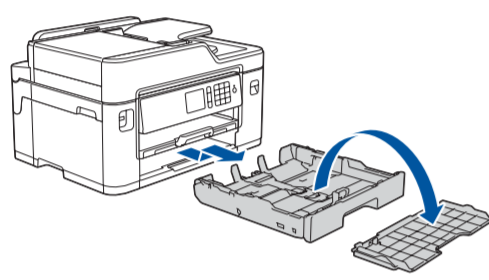
สาย Ethernet (เครือข่าย)

ใช้สายเคเบิลแบบเกสียวคู่ตรง Category 5 (ขึ้นไป) สำหรับระบบเครือข่าย 10BASE-T หรือ 100BASE-TX Fast Ethernet

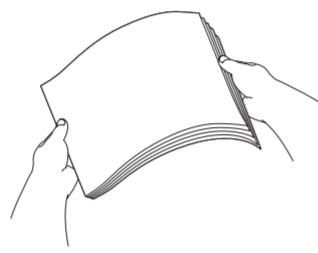
การเข้าถึงเครือข่ายที่ปลอดภัย

รหัสผ่านเริ่มต้นสำหรับเครื่องของคุณอยู่บนฉลากด้านหลังของเครื่อง (ขึ้นต้นด้วย "Pwd") เราขอแนะนำเป็นอย่างยิ่งให้คุณเปลี่ยนรหัสผ่านเพื่อป้องกันเครื่องของคุณจากการเข้าถึงที่ไม่ได้รับอนุญาต

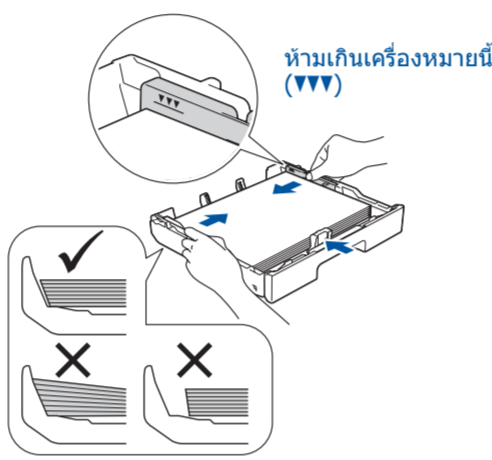
2 บรรจุกะดาษธรรมดาขนาด A4



ดึงถาดป้อนกระดาษออกมาจากตัวเครื่องจนสุดดังที่แสดงด้วยลูกศร ถอดฝาครอบด้านบนถาดออก

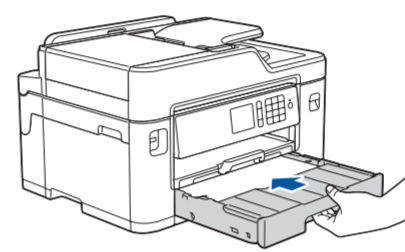


คลังกระดาษออกจากกัน

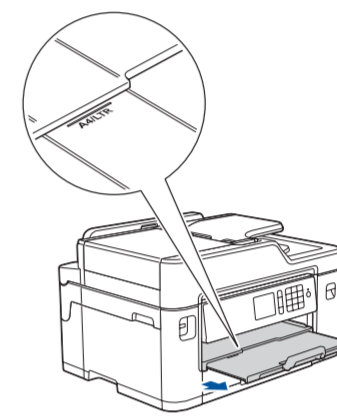


ปรับแคร่ปรับกระดาษ

ใส่กระดาษเข้าไปในถาด

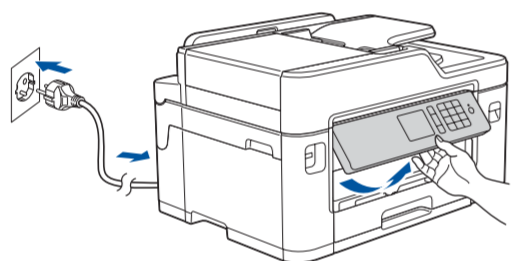


วางฝาครอบด้านบน และจากนั้นค่อยๆ ดึงถาดป้อนกระดาษเข้าไปในตัวเครื่องจนสุด



ดึงฐานรองกระดาษออกมาจนกระทั่งล็อกเข้าที่

3 เชื่อมต่อสายไฟ



เชื่อมต่อสายไฟเข้ากับตัวเครื่อง เครื่องจะเปิดโดยอัตโนมัติ

หมายเหตุ

คุณสามารถปรับองศาของแผงควบคุมเพื่อให้อ่านหน้าจอสัมผัสได้ง่ายขึ้นได้

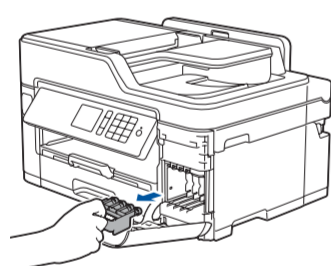
4 เลือกประเทศหรือภาษาของคุณ (เฉพาะการตั้งค่าเริ่มต้น)

หลังจากเปิดเครื่อง คุณอาจจำเป็นต้องตั้งค่าประเทศหรือภาษาของคุณ (ทั้งนี้ขึ้นอยู่กับเครื่องของคุณ) หากต้องตั้งค่า ให้ทำตามคำแนะนำบนหน้าจอสัมผัส

5 ตั้งค่าวันที่และเวลา

ทำตามคำแนะนำบนหน้าจอสัมผัสเพื่อตั้งค่าวันที่และเวลา

6 ติดตั้งดรัมหมึกที่ใหม่ในกล่อง



เปิดฝาครอบดรัมหมึก จากนั้นถอดชิ้นส่วนป้องกันสีส้มออกจากเครื่อง

หมายเหตุ

ทำตามคำแนะนำบนหน้าจอสัมผัสเพื่อใส่ชิ้นส่วนป้องกันสีส้มเข้าไปภายในเครื่อง หากคุณต้องขนย้ายเครื่อง ให้ถอดดรัมหมึกและเปลี่ยนชิ้นส่วนนี้

ทำตามคำแนะนำบนหน้าจอสัมผัสเพื่อนำดรัมหมึกออกจากห่อและติดตั้ง เครื่องจะเตรียมระบบทอส่งน้ำหมึกสำหรับการพิมพ์



เขย่าเฉพาะดรัมหมึก สีดำ ตามแนวนอน 15 ครั้งอย่างรวดเร็ว ดังภาพ ก่อนที่จะใส่เข้าไปในเครื่อง

7 การตั้งค่าเครื่อง

เมื่อเครื่องทำความสะอาดเบื้องต้นเสร็จแล้ว ให้ทำตามคำแนะนำบนหน้าจอสัมผัสเพื่อกำหนดการตั้งค่าเครื่อง

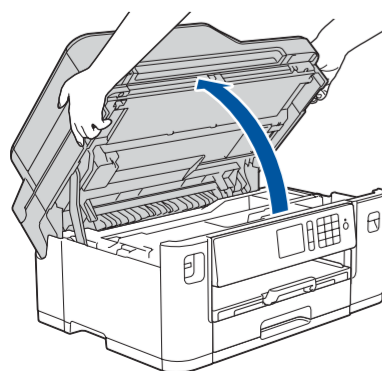
- ตรวจสอบคุณภาพงานพิมพ์
- ตั้งค่าเริ่มต้นข้อความหน้าจอแสดงผลแบบ LCD ของ Brother
- พิมพ์แผ่นการติดตั้ง

8 เลือกภาษาของคุณ (หากจำเป็นและเฉพาะบางรุ่นเท่านั้น)

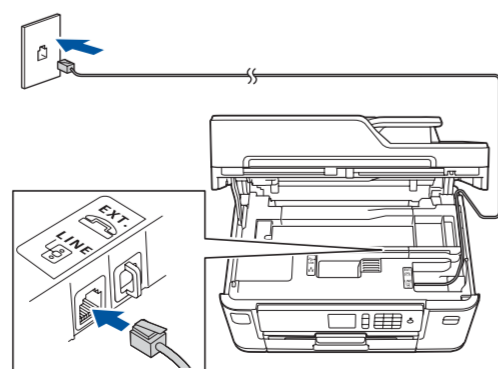
1. กดปุ่ม [Settings (การตั้งค่า)] > [All Settings (การตั้งค่าทั้งหมด)] > [Initial Setup (การตั้งค่าเริ่มต้น)] > [Local Language (ภาษาท้องถิ่น)]
2. กดปุ่มเลือกภาษาของคุณ
3. กดปุ่ม

9 เชื่อมต่อสายโทรศัพท์

หากคุณไม่ใช้เครื่องของคุณเป็นโทรสาร ให้ไปยัง 10



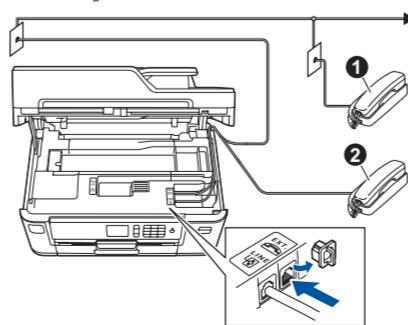
ยกฝาครอบสแกนเนอร์



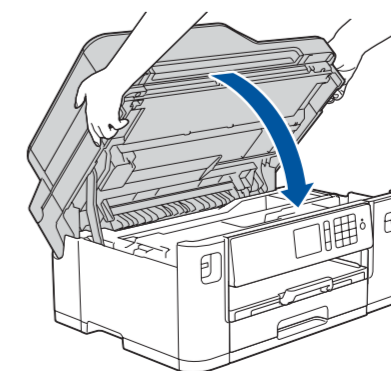
เชื่อมต่อสายโทรศัพท์ ใช้เคเบิลที่มีสัญลักษณ์ LINE และเดินสายโทรศัพท์ตามแนวร่องออกไปทางด้านหลังของเครื่อง

หมายเหตุ

หากคุณใช้สายโทรศัพท์ที่รวมกับกับโทรศัพท์ภายนอก ให้เชื่อมต่อสายดังรูปด้านล่าง



- 1 โทรศัพทที่ต่อแยกออกจากตัวเครื่อง
- 2 โทรศัพทภายนอก



ปิดฝาครอบสแกนเนอร์



10 เลือกอุปกรณ์เพื่อเชื่อมต่อกับเครื่องของคุณ

คอมพิวเตอร์



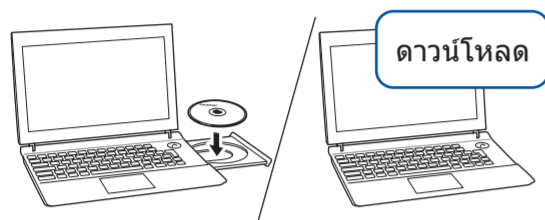
ไปยัง **11** และทำตามคำแนะนำ

อุปกรณ์เคลื่อนที่



ไปยัง **12** และทำตามคำแนะนำ

11 เชื่อมต่อคอมพิวเตอร์ของคุณ



ดาวน์โหลด

ทำตามคำแนะนำและการแจ้งเตือนบนหน้าจอ

ใส่แผ่นดิสก์การติดตั้งเข้าไปในซีดี/ดีวีดีไดรฟ์ของคุณ หรือดาวน์โหลดแพ็คเกจไดรเวอร์และซอฟต์แวร์ฉบับเต็ม ได้ที่:

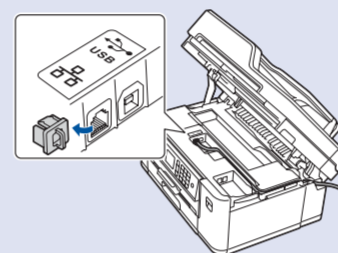
สำหรับ Windows®: solutions.brother.com/windows
สำหรับ Macintosh: solutions.brother.com/mac

หากคอมพิวเตอร์ของคุณใช้ระบบปฏิบัติการที่เพิ่งวางจำหน่าย เข้าไปที่เว็บไซต์ด้านบนเพื่อรับข้อมูลซอฟต์แวร์และไดรเวอร์ที่อัปเดตแล้ว

สำหรับ Windows®:
หากหน้าจอ Brother ไม่แสดงขึ้นโดยอัตโนมัติ ให้ไปยัง **คอมพิวเตอร์ (คอมพิวเตอร์ของฉัน/พีซีเครื่องนี้)** ดับเบิลคลิกไอคอน CD/DVD-ROM จากนั้นดับเบิลคลิก **start.exe**

สำหรับ Macintosh:
เพื่อประโยชน์ในการใช้งานไดรเวอร์สูงสุด ขอแนะนำให้เลือก **CUPS driver** เมื่อทำการเพิ่มเครื่องพิมพ์

สำหรับการเชื่อมต่อเครือข่ายแบบใช้สายและการเชื่อมต่อ USB:
ระบุตำแหน่งพอร์ตที่ถูกต้อง (ตามสายที่คุณใช้) ภายในเครื่องดังกล่าว



เสร็จสิ้น

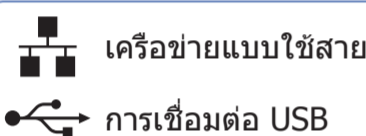
Brother อัปเดตเฟิร์มแวร์อยู่เสมอเพื่อเพิ่มคุณลักษณะต่างๆ และแก้ไขข้อบกพร่อง หากต้องการตรวจสอบเฟิร์มแวร์ล่าสุด เข้าไปที่ solutions.brother.com/up2

เชื่อมต่อไม่ได้? ตรวจสอบรายการต่อไปนี้:



เครือข่ายแบบไร้สาย

รีสตาร์ทจุดเชื่อมต่อ/เราเตอร์ไร้สายของคุณ (หากทำได้)



เครือข่ายแบบใช้สาย
การเชื่อมต่อ USB

ถอดสายเคเบิลออก

รีสตาร์ทเครื่องและคอมพิวเตอร์ของคุณ จากนั้นไปยัง **11**

หากยังคงไม่สำเร็จ ให้ไปยัง **12**

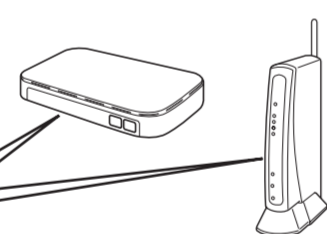
หากยังคงไม่สำเร็จ เข้าไปที่ support.brother.com เพื่อดูคำถามที่พบบ่อยและการแก้ไขปัญหา

12 ทางเลือกในการตั้งค่าแบบไร้สาย

ค้นหา SSID (ชื่อเครือข่าย) และคีย์เครือข่าย (รหัสผ่าน) ของคุณบนจุดเชื่อมต่อ/เราเตอร์ไร้สายของคุณ และเขียนลงในตารางด้านล่างนี้

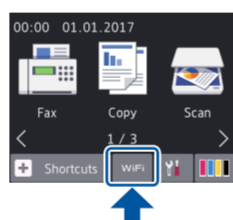
SSID (ชื่อเครือข่าย)	
คีย์เครือข่าย (รหัสผ่าน)	

SSID: XXXXXXXX
คีย์เครือข่าย: XXXX



หากคุณไม่สามารถหาข้อมูลนี้ได้ ให้สอบถามผู้ดูแลระบบเครือข่ายหรือผู้ผลิตจุดเชื่อมต่อ/เราเตอร์ไร้สาย

ไปที่เครื่องของคุณ และกดปุ่ม **WiFi** > [Setup Wizard (ตัวช่วยการตั้งค่า)] > [Yes (ใช่)]



เลือก SSID (ชื่อเครือข่าย) สำหรับจุดเชื่อมต่อ/เราเตอร์ของคุณและป้อนคีย์เครือข่าย (รหัสผ่าน)

เมื่อการตั้งค่าแบบไร้สายสำเร็จ หน้าจอสัมผัสจะแสดง [Connected (เชื่อมต่อแล้ว)]

หากการตั้งค่าไม่สำเร็จ ให้รีสตาร์ทเครื่อง Brother ของคุณและจุดเชื่อมต่อ/เราเตอร์ไร้สายของคุณ และทำซ้ำ **12**

สำหรับคอมพิวเตอร์

ไปยัง **11** เพื่อติดตั้งซอฟต์แวร์

สำหรับอุปกรณ์เคลื่อนที่

ไปยัง **13** เพื่อติดตั้งแอปพลิเคชัน

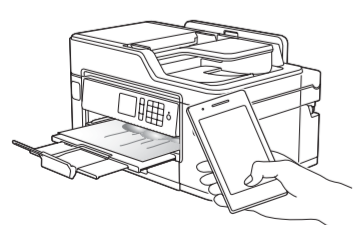
แม้คุณจะไม่มีการเชื่อมต่อ/เราเตอร์ไร้สาย คุณยังสามารถเชื่อมต่ออุปกรณ์ของคุณเข้ากับเครื่องของคุณโดยตรงได้ สำหรับข้อมูลสนับสนุนเครือข่ายแบบไร้สายเพิ่มเติม เข้าไปที่ solutions.brother.com/wireless-support

13 พิมพ์หรือสแกนโดยใช้อุปกรณ์เคลื่อนที่ของคุณ

Brother SupportCenter คือแอปพลิเคชันสำหรับอุปกรณ์เคลื่อนที่ซึ่งให้ข้อมูลส่วนงานบริการล่าสุดสำหรับผลิตภัณฑ์ Brother ของคุณ เข้าไปที่ App Store หรือ Google Play™ เพื่อดาวน์โหลด



ดาวน์โหลดและติดตั้ง "Brother iPrint&Scan" ซึ่งเป็นแอปพลิเคชันฟรีของเราได้จากร้านค้าแอปพลิเคชันสำหรับอุปกรณ์เคลื่อนที่ เช่น App Store, Google Play™ หรือ Windows Phone® Store โดยใช้อุปกรณ์เคลื่อนที่ของคุณ



หมายเหตุ
อุปกรณ์เคลื่อนที่และเครื่องของคุณต้องเชื่อมต่อกับเครือข่ายแบบไร้สายเครือข่ายเดียวกัน

เสร็จสิ้น

แอปพลิเคชันอื่นๆ

คุณสามารถพิมพ์จากและสแกนไปยังอุปกรณ์เคลื่อนที่ของคุณโดยใช้แอปพลิเคชันต่างๆ ได้ สำหรับคำแนะนำ โปรดดู คู่มือผู้ใช้แบบออนไลน์



ข้อมูลสนับสนุนเครือข่ายแบบไร้สายเพิ่มเติม: solutions.brother.com/wireless-support

สำหรับคำถามที่พบบ่อย การแก้ไขปัญหา และเพื่อดาวน์โหลดซอฟต์แวร์และคู่มือ เข้าไปที่ support.brother.com

© 2018 Brother Industries, Ltd. ขอสงวนลิขสิทธิ์