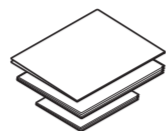
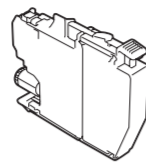
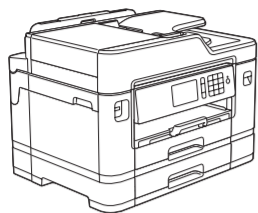


## 1 Pak maskinen ud, og kontroller delene

Delene i kassen kan variere afhængigt af land.



Se vores videoer med ofte stillede spørgsmål for at få hjælp til konfiguration af Brother-maskinen. [solutions.brother.com/videos](http://solutions.brother.com/videos)

### Starterblækpatroner

- Sort
- Gul
- Cyan
- Magenta

### Hurtig installationsvejledning Produktsikkerhedsguide

### Brother- installationsdisk

### Telefonledning

### Vedligeholdelsesark

### Strømkabel

### BEMÆRK

- De fleste af illustrationerne i denne Hurtige installationsvejledning viser MFC-J5730DW.
- Gem al emballage og kassen i tilfælde af, at det skulle være nødvendigt at transportere maskinen.
- **Du skal selv købe det korrekte interfacekabel til det interface, du vil bruge. Med nogle modeller følger et USB-kabel.**

### USB-kabel

Vi anbefaler, at du bruger et USB 2.0-kabel (type A/B) med en længde på højst 5 m.

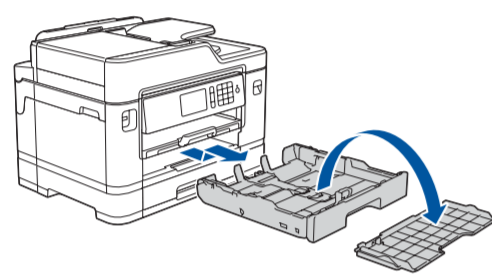
### Ethernet (netværk)-kabel

Brug et gennemgående kategori 5 (eller højere) parskoet kabel til 10BASE-T eller 100BASE-TX hurtigt Ethernet-netværk.

### Sikker netværksadgang

Din maskines standardadgangskode findes på mærkaten på maskinens bagside (med "Pwd" foran). Vi anbefaler kraftigt, at du ændrer den for at beskytte maskinen mod uautoriseret adgang.

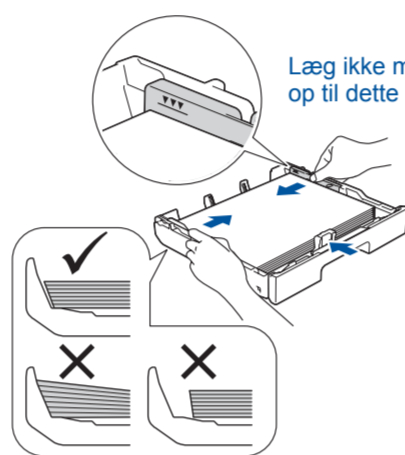
## 2 Ilægning af almindeligt A4-papir



Træk papirbakken helt ud af maskinen som vist med pilen. Tag bakkens låg af.



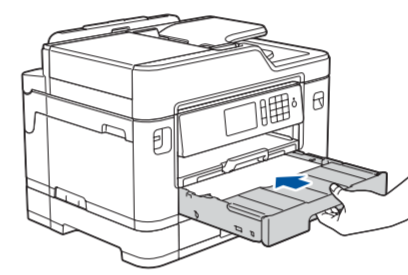
Luft papiret omhyggeligt.



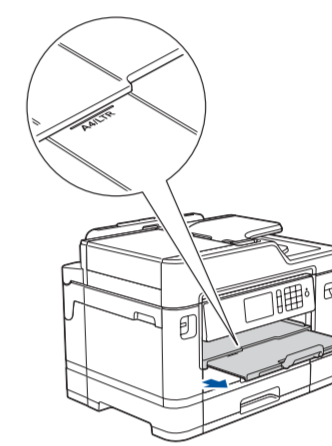
Læg ikke mere papir i end op til dette mærke (▼▼).

Juster papirstyrene.

Læg papiret i bakken.

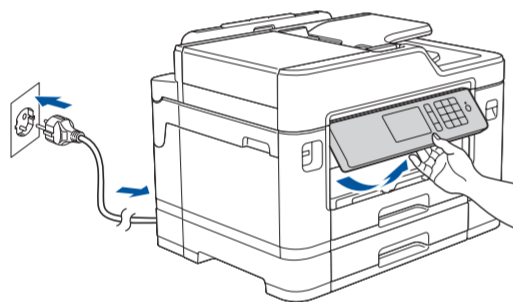


Sæt bakkens låg på, og skub derefter langsomt bakken helt ind i maskinen.



Træk papirstøtten ud, til den låser på plads.

## 3 Tilslut strømkablet



Tilslut strømkablet. Maskinen tændes automatisk.

### BEMÆRK

Du kan justere betjeningspanelets vinkel, så touchskærmen bliver lettere at læse.

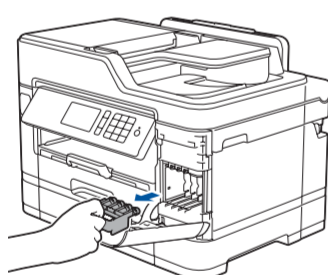
## 4 Vælg land eller sprog (kun grundindstilling)

Når maskinen er tændt, kan det være nødvendigt at indstille land og sprog (afhængigt af maskinen). Følg vejledningen på touchskærmen, hvis dette er nødvendigt.

## 5 Indstil dato og klokkeslæt

Følg vejledningen på touchskærmen for at indstille dato og klokkeslæt.

## 6 Installer blækpatronerne fra kassen



Åbn patrondækslet, og fjern den orange beskyttelsesdel fra maskinen.

### BEMÆRK

Følg vejledningen på touchskærmen for at gemme den orange beskyttelsesdel inde i maskinen. Fjern blækpatronerne, og monter denne del igen, hvis maskinen skal transporteres.

Følg vejledningen på touchskærmen for at pakke blækpatronerne ud og installere dem. Maskinen forbereder blækrørssystemet til udskrivning.



Ryst hurtigt den **sorte** blækpatron vandret 15 gange som vist, før den sættes i maskinen.

## 7 Maskinindstillinger

Følg vejledningen på touchskærmen for at konfigurere maskinindstillingerne, når maskinen er færdig med den indledende renseproces.

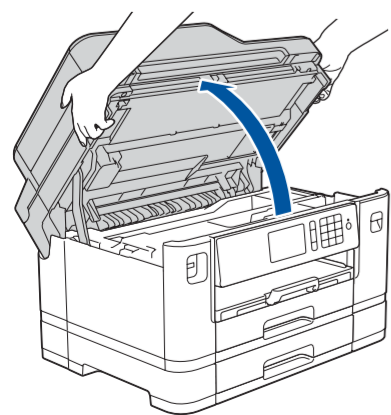
- Kontroller udskriftskvaliteten
- Konfigurer bageindstillingerne
- Se betjeningsstip
- Indstil Brother-standarder for displaymeddelelser
- Udskriv installationsarket

## 8 Vælg sprog (hvis nødvendigt – kun for visse modeller)

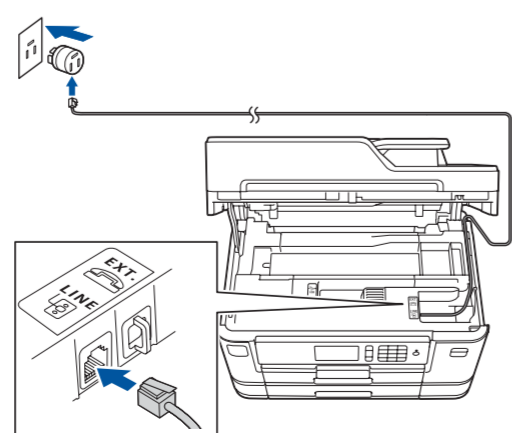
1. Tryk på [Indstil.] > [Alle indst.] > [Grundindst.] > [Lokalt sprog].
2. Tryk på det ønskede sprog.
3. Tryk på .

## 9 Tilslut telefonledningen

Gå til **10**, hvis du ikke bruger maskinen som faxmaskine.



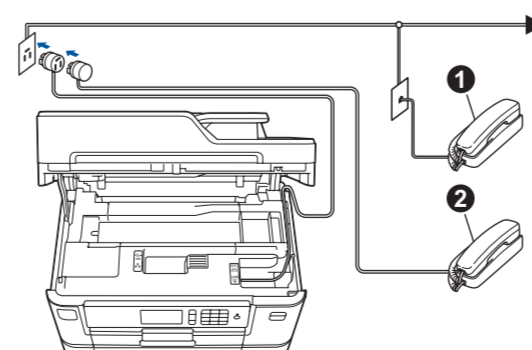
Løft scannerlåget.



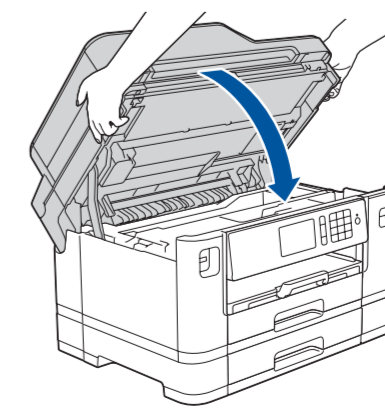
Tilslut telefonledningen. Brug stikket mærket **LINE**, og før stikket ud på bagsiden af maskinen.

### BEMÆRK

Hvis du deler telefonledning med en telefon (med samme stik), skal du tilslutte den som vist herunder.



1. Telefon, andet stik
2. Telefon, samme stik



Luk scannerlåget.



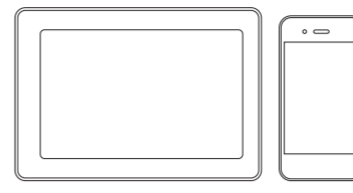
## 10 Vælg en enhed, som skal tilsluttes maskinen

### Computer



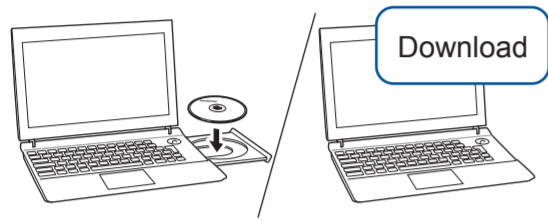
Gå til **11**, og følg vejledningen.

### Mobilenhed



Gå til **12**, og følg vejledningen.

## 11 Slut computeren til



Sæt installationsdisken i cd/dvd-drevet, eller download den Komplette driver- og softwarepakke på:

Til Windows®: [solutions.brother.com/windows](http://solutions.brother.com/windows)  
Til Macintosh: [solutions.brother.com/mac](http://solutions.brother.com/mac)

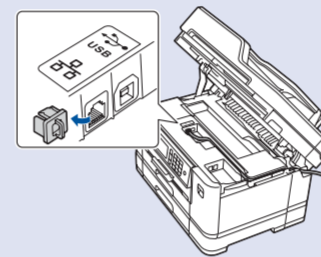
Gå ind på ovenstående websteder for at få opdaterede drivere og software, hvis du bruger et operativsystem, der er frigivet for nylig på computeren.

Følg vejledningen og meddelelserne på skærmen.

Til Windows®:  
Hvis Brother-skærbilledet ikke vises automatisk, skal du gå til **Computer (Denne computer/Denne pc)**. Dobbeltklik på cd/dvd-rom-ikonet, og dobbeltklik derefter på **start.exe**.

Til Macintosh:  
Vi anbefaler, at du vælger **CUPS-driveren**, når du tilføjer en printer, så du kan gøre brug af alle driverens funktioner.

Kabelbaseret netværksforbindelse og USB-forbindelse:  
Find den korrekte port (baseret på det kabel, du anvender) inde i maskinen som vist.



Færdig

Brother opdaterer jævnligt firmware for at tilføje funktioner og afhjælpe problemer. Gå ind på [solutions.brother.com/up2](http://solutions.brother.com/up2) for at se den seneste firmware.

### Kan du ikke tilslutte? Kontroller følgende:

Trådløst netværk

Genstart dit trådløse accesspoint/din router (hvis muligt).

Kabelbaseret netværk  
USB-forbindelse

Tag kablet ud.

Genstart maskinen og computeren, og gå derefter til **11**

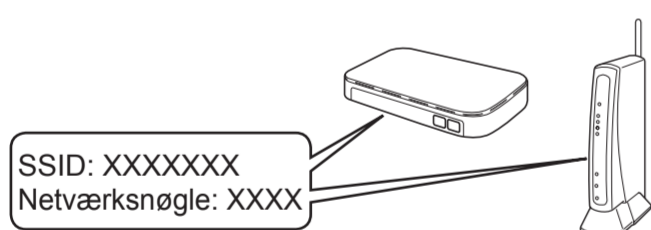
Hvis dette ikke lykkes, skal du gå til **12**

Hvis det stadig ikke lykkes, skal du gå til [support.brother.com](http://support.brother.com) for at se ofte stillede spørgsmål og fejlfinding.

## 12 Alternativ trådløs konfiguration

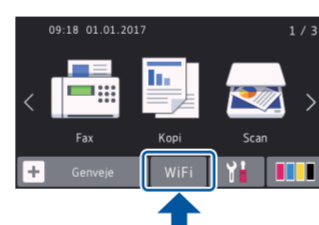
Find dit SSID (netværksnavn) og din netværksnøgle (adgangskode) på dit trådløse accesspoint/din router, og skriv oplysningerne i nedenstående tabel.

SSID (netværksnavn)	
Netværksnøgle (adgangskode)	



Spørg din netværksadministrator eller producenten af det trådløse accesspoint/routeren, hvis du ikke kan finde disse oplysninger.

Gå til din maskine, og tryk på **WiFi** > [Opsæt.guide] > [Ja].



Vælg SSID (netværksnavn) for dit accesspoint/din router, og indtast netværksnøglen (adgangskode).

Når den trådløse konfiguration er gennemført, viser touchskærmen [Tilsluttet].

Hvis konfigurationen ikke lykkes, skal du genstarte Brother-maskinen og dit trådløse accesspoint/din router og gentage **12**

På en computer

Gå til **11** for at installere software.

På en mobilenhed

Gå til **13** for at installere apps.

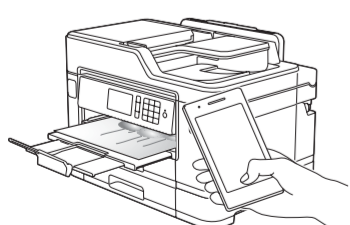
Selv hvis du ikke har et trådløst accesspoint/en router, kan du stadig forbinde enheden og maskinen. Gå ind på [solutions.brother.com/wireless-support](http://solutions.brother.com/wireless-support) for at få yderligere support til trådløst netværk.

## 13 Udskriv eller scan vha. din mobilenhed

Brother SupportCenter er en mobilapp, der indeholder de nyeste supportoplysninger til dit Brother-produkt. Gå ind på App Store eller Google Play™ for at downloade appen.



Download og installer vores gratis app "**Brother iPrint&Scan**" fra en app-butik på din mobilenhed, f.eks. App Store, Google Play™ eller Windows Phone® Store.



**BEMÆRK**  
Din mobilenhed og maskine skal være forbundet til samme trådløse netværk.

Færdig

### Valgfri apps

Du kan udskrive fra og scanne til din mobilenhed vha. forskellige apps. Se *den Online brugsanvisning* for at få vejledning.



Yderligere support til trådløst netværk: [solutions.brother.com/wireless-support](http://solutions.brother.com/wireless-support)

Du finder ofte stillede spørgsmål, fejlfinding og oplysninger om download af software og manualer på [support.brother.com](http://support.brother.com).

© 2018 Brother Industries, Ltd. Alle rettigheder forbeholdes.