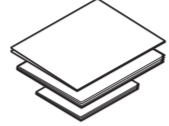
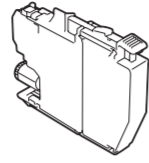
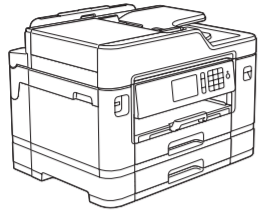


1 De machine uitpakken en de onderdelen controleren

De meegeleverde onderdelen kunnen per land verschillen.



Bekijk onze FAQ-video's voor hulp bij het configureren van uw Brother-machine.
solutions.brother.com/videos

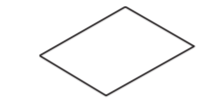
Meegeleverde inktcartridges

- Zwart
- Geel
- Cyaan
- Magenta

Installatiehandleiding
Handleiding product veiligheid

Installatie-cd-rom van Brother

Telefoonsnoer



Onderhoudsvel



Netsnoer

OPMERKING

- De meeste afbeeldingen in deze Installatiehandleiding hebben betrekking op de MFC-J5730DW.
- Bewaar al het verpakkingsmateriaal en de doos, ingeval u de machine moet verzenden.
- **U dient zelf een geschikte interfacekabel aan te schaffen voor de interface die u wilt gebruiken. Bij sommige modellen wordt een USB-kabel meegeleverd.**

USB-kabel

Gebruik bij voorkeur een USB 2.0-kabel (type A/B) van maximaal vijf meter.

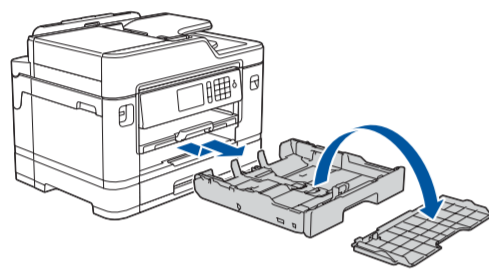
Ethernet (netwerk)-kabel

Gebruik een straight-through Categorie 5 (of hoger) twisted-pairkabel voor een 10BASE-T of 100BASE-TX Fast Ethernet-netwerk.

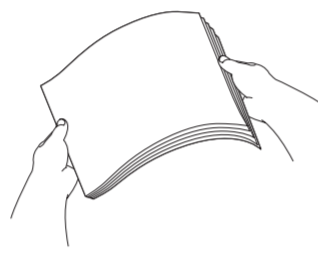
Beveiligde toegang tot het netwerk

U vindt het standaardwachtwoord op het label aan de achterzijde van het apparaat (achter "Pwd"). Het verdient aanbeveling het wachtwoord van het apparaat te wijzigen om ongeautoriseerde toegang te voorkomen.

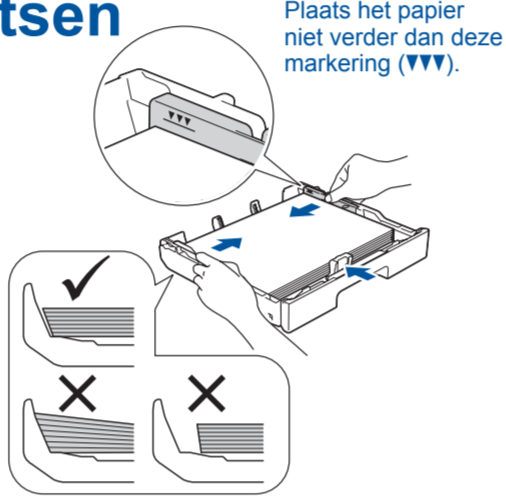
2 Normaal papier van A4-formaat plaatsen



Trek de papierlade volledig uit de machine, zoals aangegeven door de pijl. Verwijder het deksel van de lade.

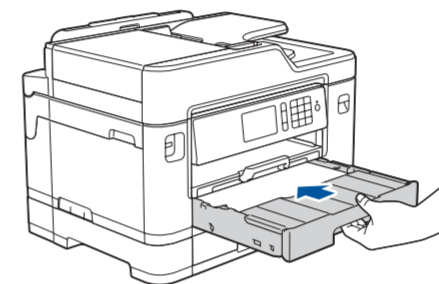


Waaier de stapel papier goed door.

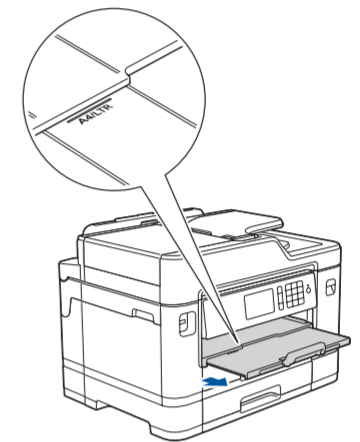


Plaats het papier niet verder dan deze markering (▼▼▼).

Stel de papiergeleiders in. Plaats het papier in de lade.

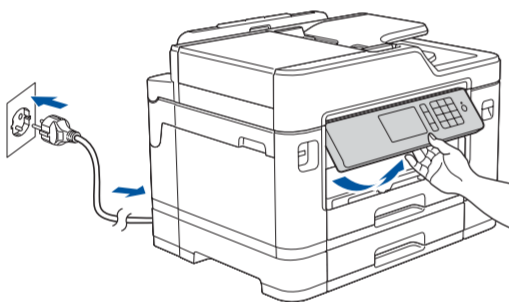


Plaats het deksel weer terug en duw de lade vervolgens volledig in de machine.



Trek de papiersteunklep naar buiten tot deze op zijn plaats vergrendelt.

3 Het netsnoer aansluiten



Sluit het netsnoer aan. De machine wordt automatisch ingeschakeld.

OPMERKING

U kunt de hoek van het bedieningspaneel aanpassen zodat u het touchscreen beter kunt lezen.

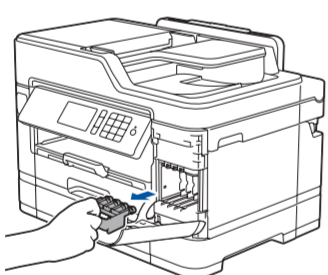
4 Selecteer uw land of taal (alleen wanneer u de machine voor de eerste keer instelt)

Wanneer de machine is ingeschakeld, moet u wellicht uw land of taal instellen (afhankelijk van uw machine). Volg de instructies op het touchscreen, indien nodig.

5 Stel de datum en de tijd in

Volg de instructies op het touchscreen om de datum en de tijd in te stellen.

6 Installeer de inktcartridges die in de verpakking zijn meegeleverd



Open de klep van de inktcartridges en verwijder het oranje beschermingsonderdeel uit de machine.

OPMERKING

Volg de instructies op het touchscreen om het oranje beschermingsonderdeel in de machine op te bergen. Verwijder de inktcartridges en plaats deze bescherming terug wanneer u de machine moet transporteren.

Volg de instructies op het touchscreen om de inktcartridges uit te pakken en te installeren. De machine bereidt het inktbuizensysteem voor op het afdrucken.



Schud de **zwarte** inktcartridge 15 keer snel horizontaal heen en weer, voordat u deze in de machine plaatst.

7 Instellingen van de machine

Als de machine het initiële reinigingsproces heeft voltooid, volgt u de instructies op het touchscreen om de instellingen van de machine te configureren.

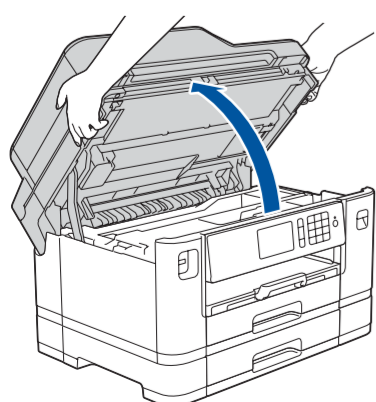
- De afdrukkwaliteit controleren
- De instellingen van de lade configureren
- Tips weergeven
- Standaard Brother-LCD-berichten instellen
- Het installatievel afdrucken

8 Selecteer uw taal (indien nodig, en alleen bij bepaalde modellen)

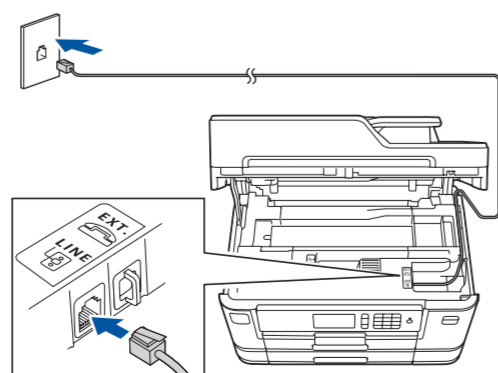
1. Druk op [Instell.] > [Alle instell.] > [Stand.instel.] > [Taalkeuze].
2. Druk op uw taal.
3. Druk op .

9 Het telefoonsnoer aansluiten

Ga naar **10** als u deze machine niet als fax gebruikt.



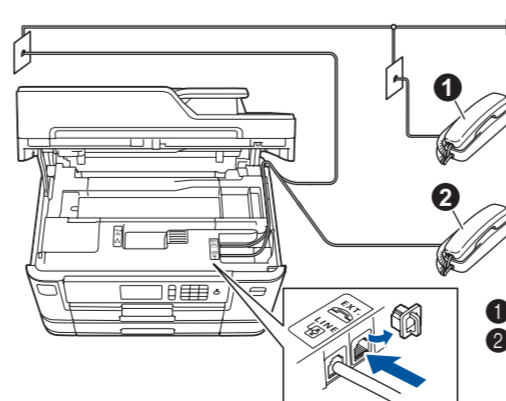
Open het scannerdeksel.



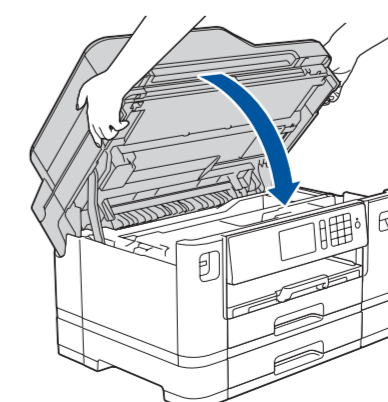
Sluit het telefoonsnoer aan. Sluit het snoer aan op de ingang met de aanduiding **LINE** en leid de kabel uit de achterkant van de machine.

OPMERKING

Als u een telefoonlijn met een extern toestel deelt, moet u de aansluitingen zoals hieronder afgebeeld uitvoeren.



1. Tweede toestel
2. Extern toestel



Sluit het scannerdeksel.



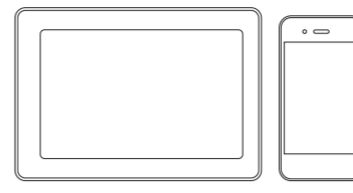
10 Selecteer een apparaat dat met uw machine moet worden verbonden

Computer



Ga naar **11** en volg de instructies.

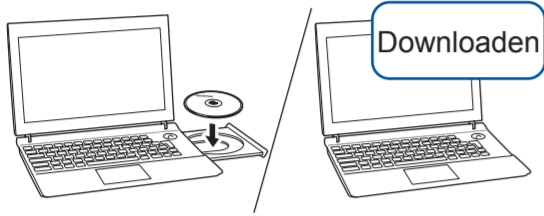
Mobiel apparaat



Ga naar **12** en volg de instructies.

11 Uw computer aansluiten

Brother zorgt regelmatig voor updates van de firmware om functies toe te voegen en problemen te verhelpen.
Ga naar solutions.brother.com/up2 voor de meest recente firmware.



Volg de aanwijzingen op het scherm en opdrachten.

Plaats de installatie-cd-rom in uw cd/dvd-station, of download het Compleet pakket van drivers & software via:

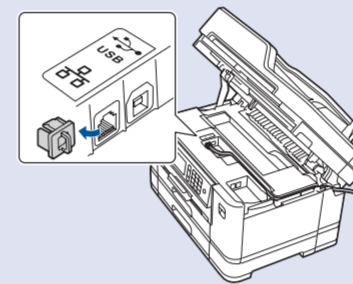
Voor Windows®: solutions.brother.com/windows
Voor Macintosh: solutions.brother.com/mac

Wanneer u een recent uitgegeven besturingssysteem gebruikt op uw computer, gaat u naar de bovenstaande websites voor een geüpdatete driver en informatie over de software.

Voor Windows®:
Ga naar **Computer (Deze computer/Deze pc)** als het Brother-scherm niet automatisch verschijnt. Dubbelklik op het pictogram van de cd/dvd-rom en dubbelklik dan op **start.exe**.

Voor Macintosh:
Om alle functies van de driver volledig te benutten, raden wij u aan om de **CUPS-driver** te kiezen wanneer u een printer toevoegt.

Voor een bedraad netwerk en USB-verbinding:
Zoek de juiste poort (voor de kabel die u gebruikt) binnen in het apparaat, zoals afgebeeld.



Voltooid

Geen verbinding? Controleer het volgende:

Draadloos netwerk

Start uw draadloze toegangspunt/router opnieuw op (indien mogelijk).

Bedraad netwerk
 USB-aansluiting

Ontkoppel de kabel.

Start uw machine en uw computer opnieuw op, en ga dan naar **11**

Wanneer u nog steeds geen verbinding kunt maken, gaat u naar **12**

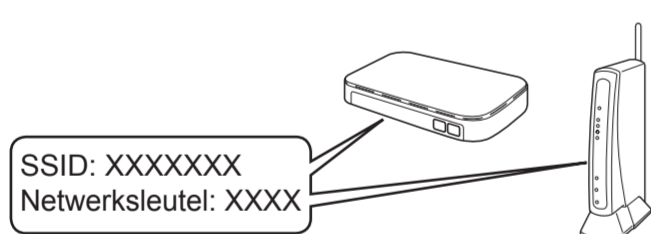
Wanneer u nog steeds geen verbinding kunt maken, gaat u naar support.brother.com voor FAQs en Problemen oplossen.

12 Alternatieve draadloze verbinding instellen

Ook wanneer u geen draadloze toegangspunt/router heeft, kunt u een rechtstreekse verbinding instellen tussen uw apparaat en uw machine. Ga naar solutions.brother.com/wireless-support voor aanvullende ondersteuning voor een draadloos netwerk.

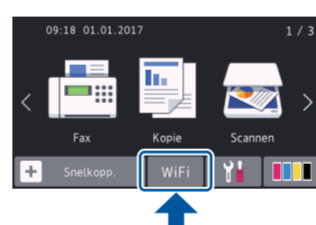
Zoek op uw draadloze toegangspunt/router op wat uw SSID (netwerknnaam) en netwerksleutel (wachtwoord) zijn en noteer deze gegevens in onderstaande tabel.

SSID (netwerknnaam)	
Netwerksleutel (wachtwoord)	



Als u deze gegevens niet kunt vinden, raadpleegt u uw netwerkbeheerder of de fabrikant van het draadloze toegangspunt/router.

Ga naar uw machine, en druk op **WiFi** > [Inst. Wizard] > [Ja].



Selecteer de SSID (netwerknnaam) voor uw toegangspunt/router en voer de netwerksleutel (het wachtwoord) in.

Wanneer de draadloze instelling is gelukt, wordt **[Verbonden]** op het touchscreen weergegeven.

Wanneer het instellen niet is gelukt, start u uw Brother-machine en uw draadloze toegangspunt/router opnieuw op, en herhaalt u **12**

Voor een computer

Ga naar **11** om de software te installeren.

Voor een mobiel apparaat

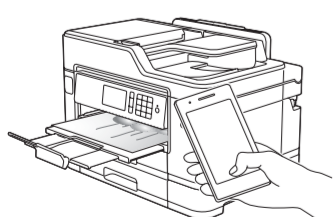
Ga naar **13** om apps te installeren.

13 Afdrukken of scannen met uw mobiele apparaat

Brother SupportCenter is een mobiele app die u de meest recente ondersteuningsinformatie biedt voor uw product van Brother. Ga naar de App Store of Google Play™ om deze te downloaden.



Download en installeer met uw mobiele apparaat onze gratis applicatie "**Brother iPrint&Scan**" van een store voor mobiele applicaties, zoals de App Store, Google Play™, of Windows Phone® Store.



OPMERKING

Uw mobiele apparaat en de machine moeten verbinding hebben met hetzelfde draadloos netwerk.

Voltooid

Optionele apps

U kunt vanaf uw mobiele apparaat afdrukken, en naar uw mobiele apparaat scannen met verschillende apps. Zie de *Online Gebruikershandleiding* voor instructies.



Aanvullende ondersteuning voor een draadloos netwerk: solutions.brother.com/wireless-support

Voor FAQs, Problemen oplossen, en om software en handleidingen te downloaden, gaat u naar support.brother.com.

© 2018 Brother Industries, Ltd. Alle rechten voorbehouden.