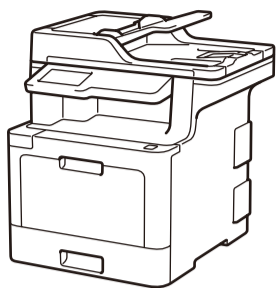
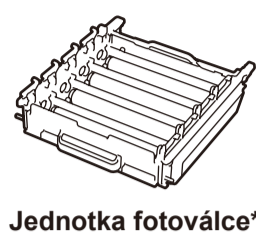




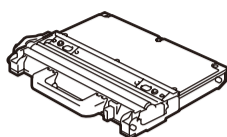
Rozbalte přístroj a zkontrolujte součásti



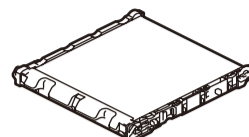
* Již nainstalováno v přístroji



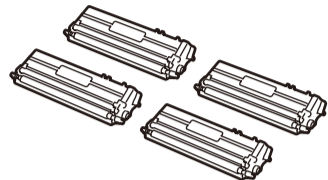
Jednotka fotoválce*



Nádobka na odpadní toner*



Pásová jednotka*



Dodávané tonerové kazety*
(černá, azurová, purpurová a žlutá)



Kabel telefonní linky
(pro modely MFC)



Napájecí kabel



Instalační disk Brother



Stručný návod k obsluze



Příručka bezpečnosti výrobku



Referenční příručka
(pouze pro určité modely)

POZNÁMKA:

- Součásti obsažené v prodejním balení se mohou lišit v závislosti na zemi.
- Dostupná propojovací rozhraní se mohou lišit v závislosti na modelu.
- Kabely rozhraní nejsou součástí balení. Pokud jej budete potřebovat, je nutné zakoupit správný kabel rozhraní.

Kabel USB

Doporučujeme použití kabelu USB 2.0 (Typ A / B), který není delší než dva metry.

Síťový kabel

Použijte přímý kabel tvořený kroucenou dvojitou kategorií 5e (nebo vyšší).

- Obrázky použité v tomto dokumentu Stručný návod k obsluze zachycují model MFC-L8900CDW.

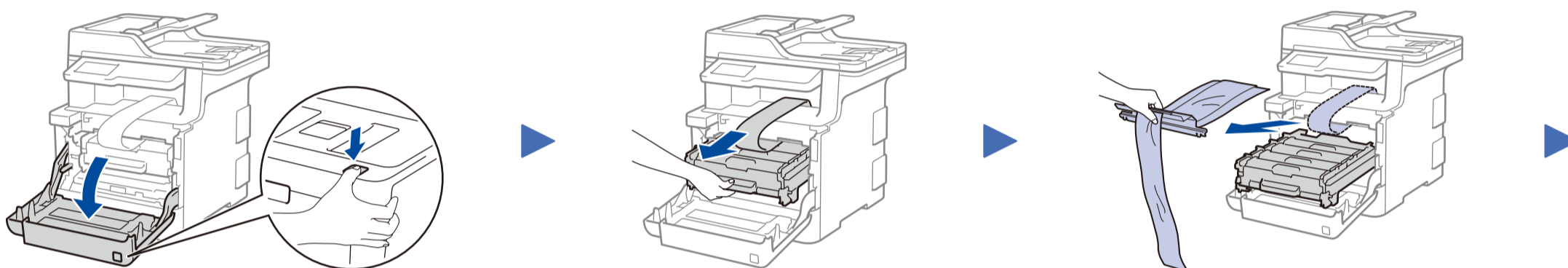
Zabezpečený přístup k síti

Výchozí heslo k vašemu přístroji je uvedeno na štítku na zadní straně přístroje (označeno jako „Pwd“). Důrazně doporučujeme heslo změnit z důvodu ochrany přístroje před neoprávněným přístupem.

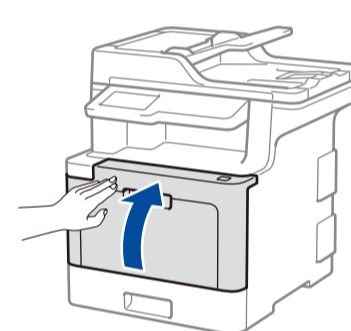
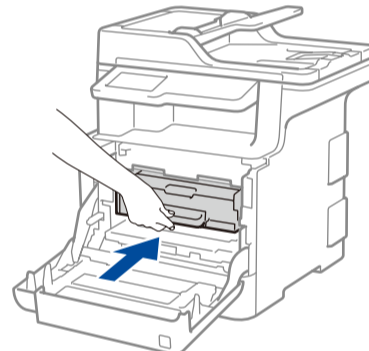
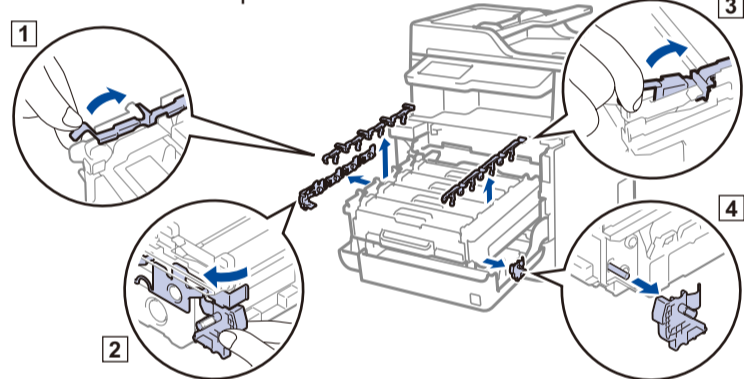


Shlédněte naše Časté dotazy - video pro nápovědu při nastavování vašeho přístroje Brother: solutions.brother.com/videos

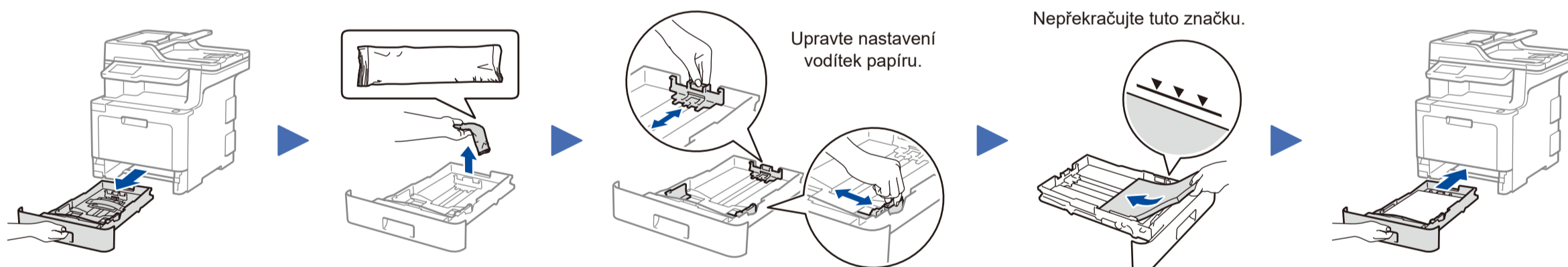
1 Sejměte balicí materiál a nainstalujte sestavu jednotky fotoválce a tonerové kazety



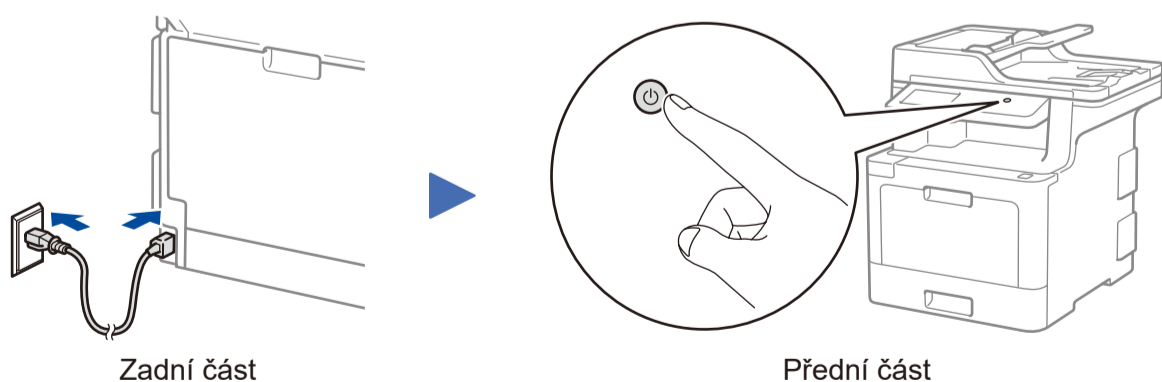
Odstraňte obalovou pásku.



2 Vložte papír do zásobníku papíru



3 Připojte napájecí kabel a přístroj zapněte



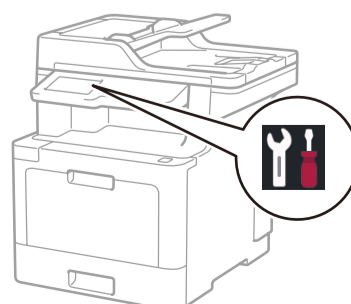
4 Zvolte svou zemi / jazyk (pouze počáteční nastavení)

Po zapnutí přístroje může být zapotřebí nastavit zemi nebo jazyk (v závislosti na přístroji). Je-li to zapotřebí, postupujte podle pokynů na obrazovce.

5 Provedte výběr svého jazyka (pokud je to zapotřebí) (pouze pro určité modely)

1. Na dotykovém displeji přístroje stiskněte [Nastavení] * > [Vsechna nastav] > [Pocat.nastav.] > [Místní jazyk].
2. Stisknutím vyberte svůj jazyk.
3. Stiskněte tlačítko .

* Menu [Nastavení] je pro modely DCP-L8410CDW a MFC-L8690CDW.



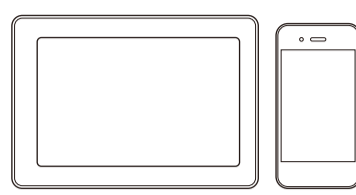
6 Výběr zařízení pro připojení k přístroji

Počítač



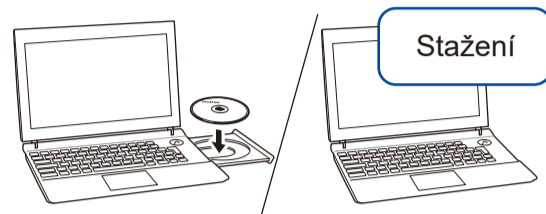
Přejděte k bodu **7** a postupujte podle pokynů.

Mobilní zařízení



Přejděte k bodu **8** a postupujte podle pokynů.

7 Připojení počítače



Vložte instalační disk do jednotky CD/DVD nebo si z následující adresy stáhněte Kompletní balík ovladačů a programového vybavení:

Systém Windows®: solutions.brother.com/windows
Systém Macintosh: solutions.brother.com/mac

Používáte-li na svém počítači nedávno vydaný operační systém, najdete na výše uvedených webových stránkách aktualizovaný ovladač a informace o programu.

▶ Postupujte podle pokynů a výzev zobrazených na obrazovce.

Systém Windows®:
Nezobrazí-li se okno programu Brother automaticky, přejděte na **Počítač (Tento počítač)**. Dvakrát klikněte na ikonu jednotky CD/DVD-ROM a poté dvakrát klikněte na soubor **start.exe**.

Systém Macintosh:
Aby ovladač pracoval správně, doporučujeme během přidávání tiskárny vybrat **ovladač CUPS**.

▶ **Dokončeno**

Společnost Brother pravidelně aktualizuje firmware, a přidává tak nové funkce a opravuje případné chyby. Chcete-li zkontrolovat nejnovější firmware, navštivte webové stránky solutions.brother.com/up3

Nemůžete se připojit? Zkontrolujte následující:



Bezdrátová síť



Drátová síť



Připojení USB

▶ Restartujte svůj bezdrátový přístupový bod / router (pokud je to možné).

▶ Odpojte kabel.

▶ Restartujte přístroj a počítač a potom přejděte k bodu **7**.

▶ Pokud jste stále neuspěli, přejděte k bodu **8**.

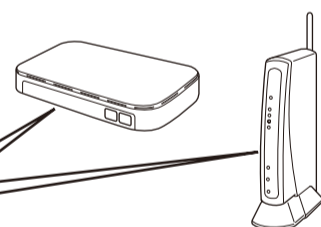
▶ Pokud jste stále neuspěli, navštivte webové stránky support.brother.com, kde najdete část Nejčastější dotazy a pokyny pro odstraňování potíží

8 Alternativní bezdrátové nastavení

Vyhledejte na svém bezdrátovém přístupovém bodu / routeru své SSID (název sítě) a síťový klíč (heslo) a zapište si je do tabulky níže.

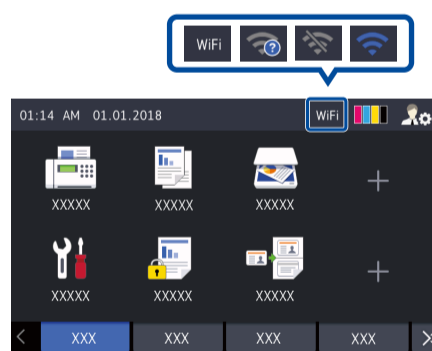
SSID (název sítě)	
Síťový klíč (heslo)	

SSID: XXXXXXXX
Síťový klíč: XXXX



Pokud tuto informaci nemůžete najít, zeptejte se svého správce sítě nebo výrobce bezdrátového přístupového bodu / routeru.

Stiskněte tlačítko **WiFi** >
[Přívodce nast.] > [Ano].



Své zařízení a přístroj můžete propojit přímo, i když nemáte bezdrátový přístupový bod / router. Další informace o podpoře bezdrátové sítě najdete na stránkách solutions.brother.com/wireless-support

▶ Vyberte SSID (název sítě) svého přístupového bodu / routeru a zadejte síťový klíč (heslo).

▶ Pokud je nastavení bezdrátového připojení úspěšné, na dotykovém displeji se zobrazí zpráva [Připojeno].

▶ Pokud není nastavení úspěšné, restartujte přístroj Brother a bezdrátový přístupový bod / router a zopakujte krok **8**.

Pro počítač

Pro instalaci programu přejděte k bodu **7**.

Pro mobilní zařízení

Pro instalaci aplikací přejděte k bodu **9**.

9 Tisk nebo skenování pomocí mobilního zařízení

Mobilní zařízení musí být připojeno ke stejné bezdrátové síti jako přístroj Brother.

Brother SupportCenter je mobilní aplikace, která poskytuje nejnovější informace podpory pro váš výrobek Brother. Stáhněte si ji prostřednictvím služeb App Store nebo Google Play™.



Pro uživatele zařízení Apple je k dispozici funkce AirPrint. K použití funkce AirPrint není nutno stahovat žádný software. Další informace viz *Online Příručka uživatele*.



Pomocí svého mobilního zařízení si z obchodu s mobilními aplikacemi, jakým je například App Store, Google Play™ nebo Microsoft® Store, stáhněte a nainstalujte naši bezplatnou aplikaci **Brother iPrint&Scan**.

Volitelné aplikace

Pomocí různých aplikací můžete z vašeho mobilního zařízení tisknout a skenovat. Instrukce najdete v příručce *Online Příručka uživatele*.



Další informace týkající se bezdrátových sítí: solutions.brother.com/wireless-support

Pro odpovědi na časté dotazy (FAQ), informace týkající se odstraňování problémů a stahování programů a příruček navštivte webové stránky support.brother.com

© 2017 Brother Industries, Ltd. Všechna práva vyhrazena.