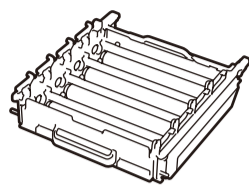
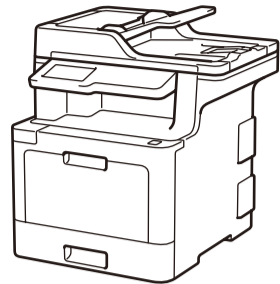
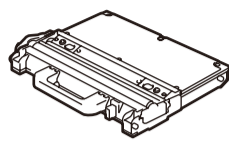




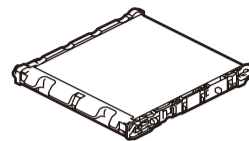
拆開機器包裝並檢查組件



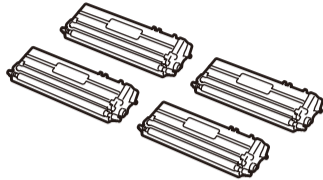
感光鼓元件*



廢碳粉回收盒*



轉印皮帶組*



紙箱內碳粉匣*
(黑色、青色、洋紅色和黃色)



電話線
(適用於 MFC 機型)



AC 電源線



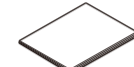
Brother 安裝光碟



快速安裝指南



產品安全指引



參考指南
(僅限某些機型)

提醒:

- 視乎國家，紙箱內的組件可能會有所不同。
- 可用連接介面會因機器型號而有所不同。
- 未隨附介面傳輸線。如需使用，必須購買正確的介面傳輸線。

USB 傳輸線

建議使用不超過 2 公尺長的 USB 2.0 傳輸線 (A/B 型)。

網路傳輸線

請使用 CAT.5e 以上規格的一對一 (Straight-Through) 雙絞線。

* 本快速安裝指南中的插圖基於 MFC-L8900CDW。

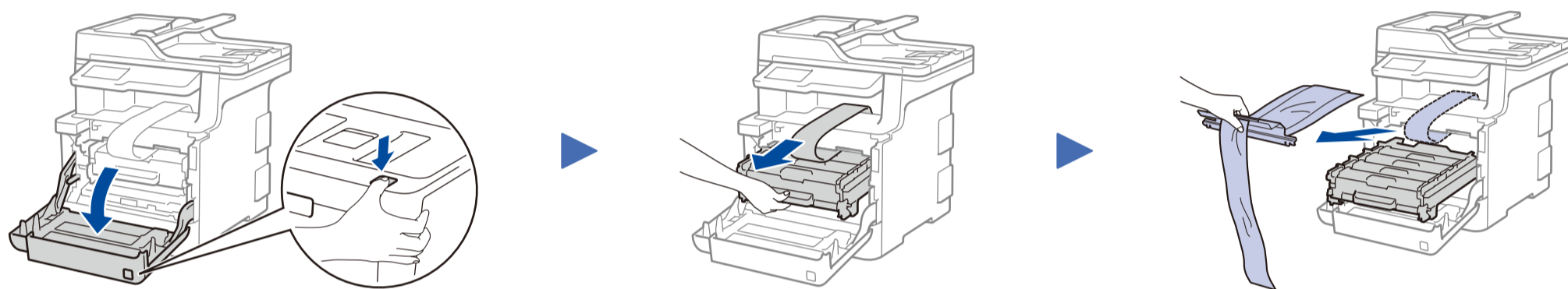
安全網路存取

機器的預設密碼位於機器背面的標籤上 (前面有「Pwd」字樣)。
強烈建議您變更預設密碼，防止機器遭到非授權存取。

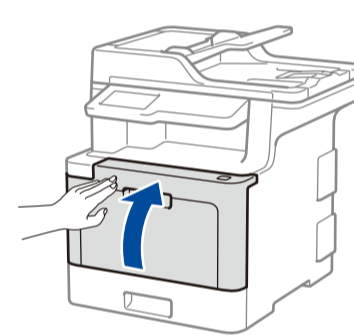
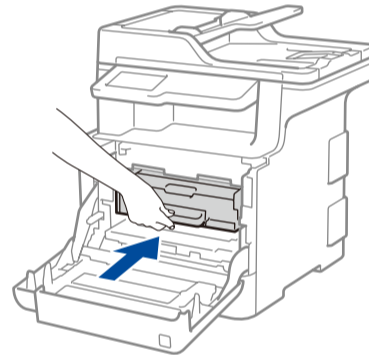
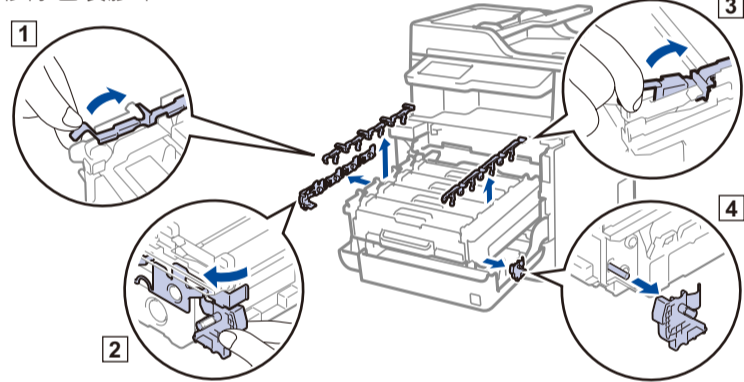


如需獲取有關設定 Brother 機器的幫助，請觀看常見問題影片：solutions.brother.com/videos。

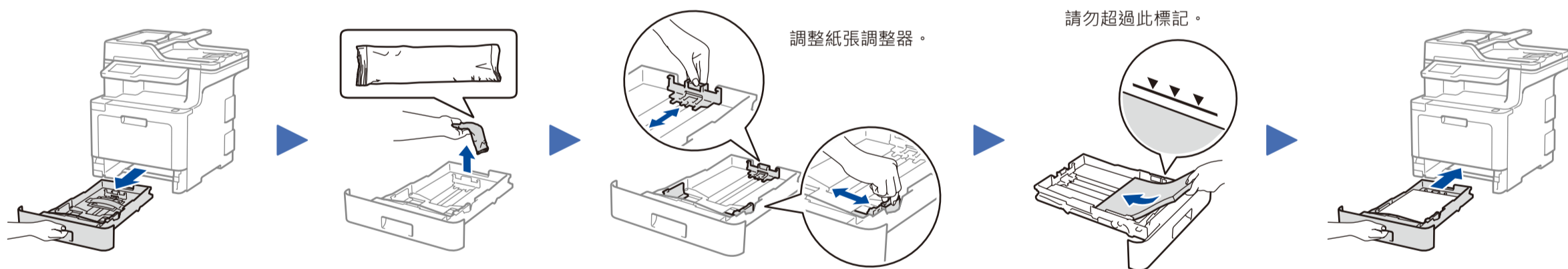
1 拆除包裝材料，並安裝感光鼓元件和碳粉匣組件



移除包裝膠帶。



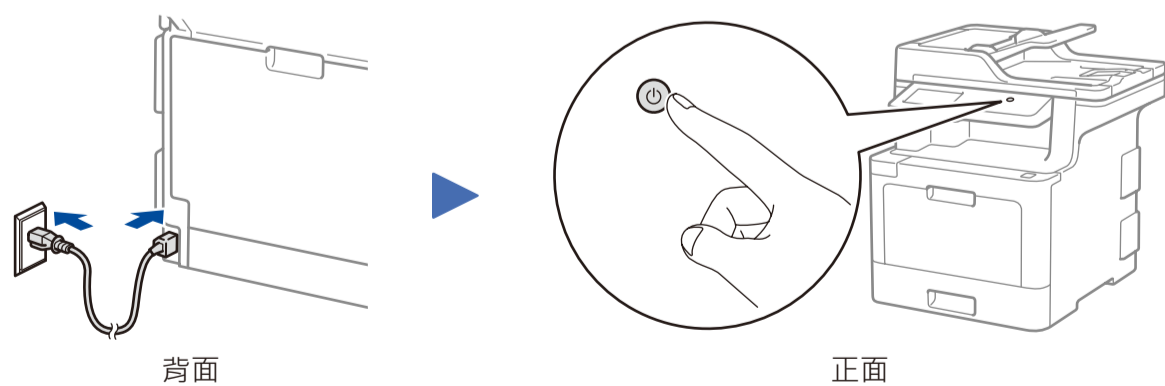
2 將紙張放入紙匣



調整紙張調整器。

請勿超過此標記。

3 連接電源線，並開啟機器



背面

正面

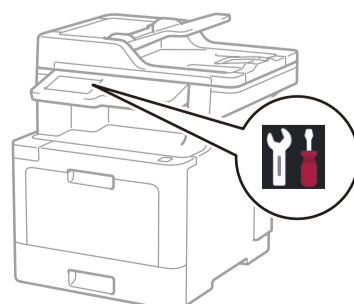
4 選擇國家/語言 (僅限初始安裝)

開啟機器後，您可能需要設定您所在的國家或所需語言 (視乎您的機器)。
如有必要，遵循螢幕上的說明執行操作。

5 選擇語言 (如有需要) (僅限某些機型)

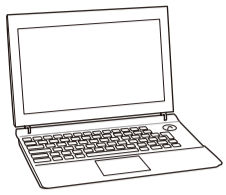
- 在機器的觸控式螢幕上，按 [設定] * > [所有設定] > [初始設定] > [本地語言]。
- 按所需語言。
- 按 [OK]。

* [設定] 選單適用於 DCP-L8410CDW 和 MFC-L8690CDW。



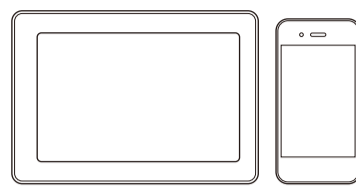
6 選擇要連接至本機器的裝置

電腦



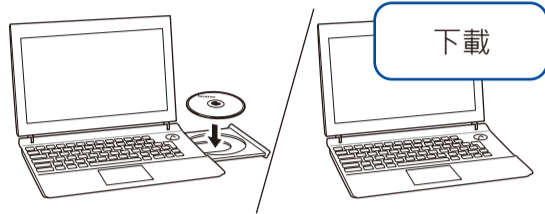
請跳至 **7** 並遵循說明執行操作。

行動裝置



請跳至 **8** 並遵循說明執行操作。

7 連接電腦



將安裝光碟放入光碟機中，或者從以下網站下載完整驅動程式 & 軟體安裝包：

對於 Windows®：solutions.brother.com/windows
對於 Macintosh：solutions.brother.com/mac

如果您的電腦使用的是新近發佈的作業系統，請瀏覽上述網站獲取更新的驅動程式和軟體資訊。

▶ 遵循螢幕上的說明和提示執行操作。

▶ 完成

Brother 定期更新韌體，以新增功能及套用 bug 修正。若要檢視最新的韌體，請瀏覽 solutions.brother.com/up3。

對於 Windows®：
如果沒有自動顯示 Brother 螢幕，跳至電腦 (我的電腦)。按兩下光碟圖示，然後按兩下 **start.exe**。

對於 Macintosh：
如需完整的驅動程式功能，建議您在新增印表機時選擇 **CUPS 驅動程式**。

無法連接？請檢查以下各項：



無線網路

▶ 重新啟動您的無線存取點/路由器 (如果可能)。



有線網路



USB 連接

▶ 斷開線纜。

▶ 重新啟動機器和電腦，然後跳至 **7**。

▶ 如果仍未成功連接，請跳至 **8**。

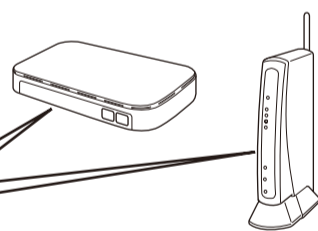
▶ 如果仍未成功連接，請瀏覽 support.brother.com 檢視常見問題 & 故障排除。

8 替代無線安裝方式

在您的無線存取點/路由器上找到 SSID (網路名稱) 和網路密碼 (密碼)，並將其記錄在下表中。

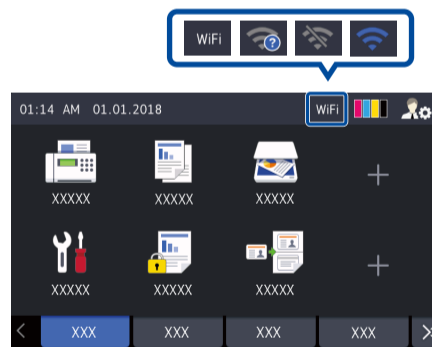
SSID (網路名稱)	
網路密碼 (密碼)	

SSID : XXXXXXXX
網路密碼 : XXXX



如果您找不到此資訊，請諮詢您的網路管理員或無線存取點/路由器製造商。

按 **WiFi** > [設置精靈] > [是]。



即使沒有無線存取點/路由器，您也可直接連接裝置和機器。有關其他無線網路支援，請跳至 solutions.brother.com/wireless-support。

對於電腦

請跳至 **7** 安裝軟體。

對於行動裝置

請跳至 **9** 安裝應用程式。

▶ 選擇您的無線存取點/路由器的 SSID (網路名稱)，然後輸入網路密碼 (密碼)。

▶ 無線安裝成功時，觸控式螢幕上顯示 [已連接]。

▶ 如果安裝不成功，重新啟動您的 Brother 機器和無線存取點/路由器，然後重複執行 **8**。

9 使用行動裝置進行列印或掃描

您的行動裝置必須連接至 Brother 機器所在的同一無線網路。



AirPrint 適用於 Apple 裝置使用者。無需下載任何軟體即可使用 AirPrint。更多資訊，請參閱線上使用說明書。



使用您的行動裝置從 App Store、Google Play™ 或 Microsoft® Store 等行動應用程式商店下載和安裝我們的免費應用程式「Brother iPrint&Scan」。

Brother SupportCenter 是一款行動應用程式，可為您的 Brother 產品提供最新的支援資訊。請瀏覽 App Store 或 Google Play™ 進行下載。



可選應用程式

您可使用各種應用程式從行動裝置進行列印及掃描到行動裝置。有關說明，請參閱線上使用說明書。



其他無線支援：solutions.brother.com/wireless-support

有關常見問題、故障排除及下載軟體和使用說明書，請瀏覽 support.brother.com。

© 2017 兄弟工業株式會社。版權所有。