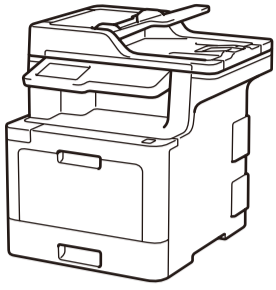




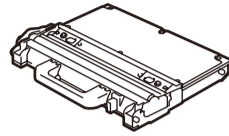
Desembale o equipamento e verifique os componentes



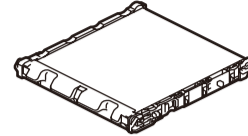
* Já instalados no equipamento



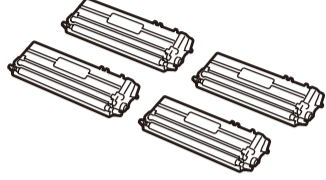
Unidade de cilindro*



Caixa para resíduos de toner*



Unidade de correia*



Cartuchos de toner de fábrica*
(Preto, Ciano, Magenta e Amarelo)



Cabo de linha telefônica



Cabo de alimentação CA



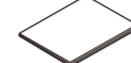
Disco de instalação
Brother



Guia de Configuração
Rápida



Guia de Segurança do
Produto



Guia de Referência

OBSERVAÇÃO:

- Os componentes incluídos na caixa podem ser diferentes, dependendo do país.
- As interfaces disponíveis para conexão variam de acordo com o modelo.
- Cabos de interface não são fornecidos com o equipamento. Você deverá adquirir o cabo de interface correto se precisar de um.

Cabo USB

Recomendamos o uso de um cabo USB 2.0 (Tipo A/B) com no máximo 2 metros de comprimento.

Cabo de rede

Use um cabo de par trançado direto Categoria 5e (ou superior).

- As ilustrações apresentadas neste Guia de Configuração Rápida referem-se ao modelo MFC-L8900CDW.

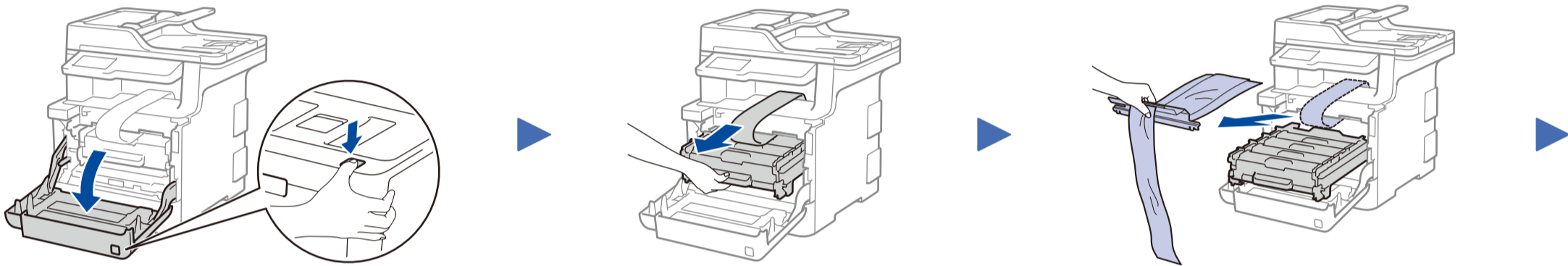
Para usuários de redes: Aviso importante sobre segurança de redes

A senha padrão do Gerenciamento via Web está localizada na parte traseira do equipamento, identificada como "Pwd". Recomendamos que a senha padrão seja alterada imediatamente, para permitir o uso seguro de ferramentas e utilitários de rede e para proteger seu equipamento contra acesso não autorizado.

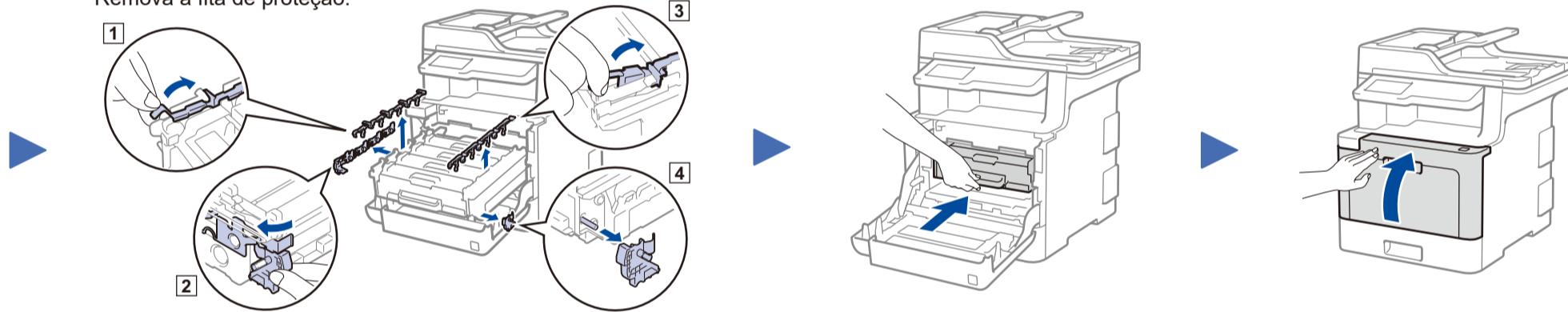


Assista às nossas Perguntas frequentes em vídeo para saber como configurar seu equipamento Brother: solutions.brother.com/videos.

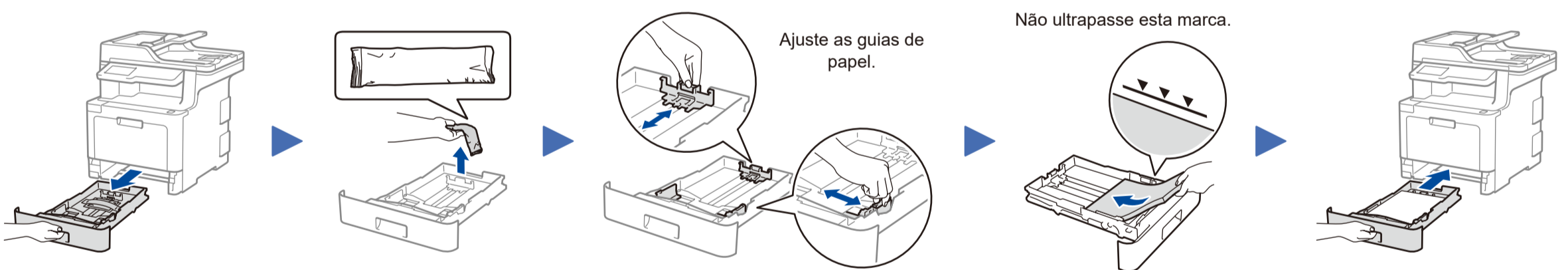
1 Remova o material da embalagem e instale o conjunto de unidade de cilindro e cartucho de toner



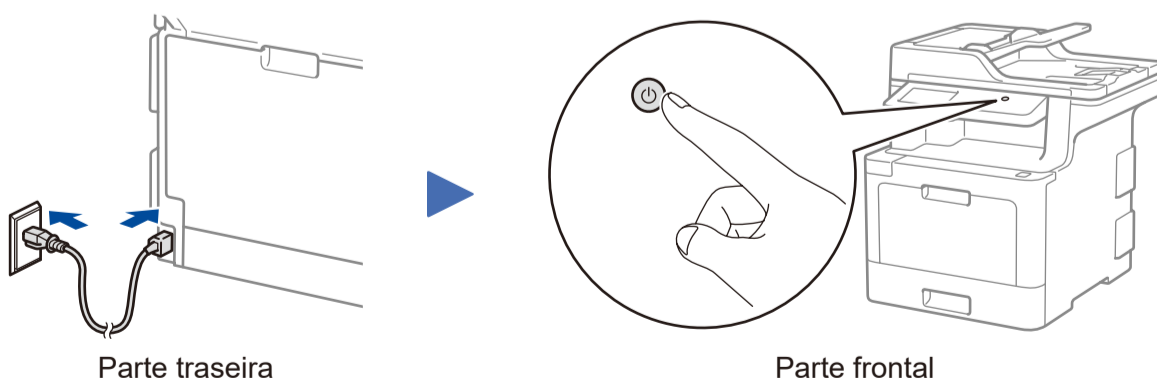
Remova a fita de proteção.



2 Coloque papel na bandeja de papel



3 Conecte o cabo de alimentação e ligue o equipamento



Parte traseira

Parte frontal



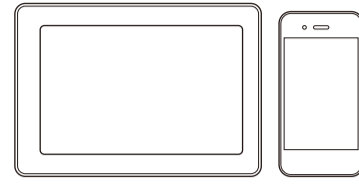
4 Seleção um dispositivo que deseja conectar ao seu equipamento

Computador



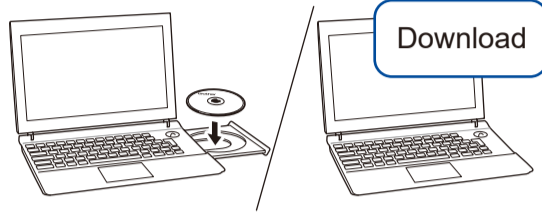
Vá para o passo **5** e siga as instruções.

Dispositivo móvel



Vá para o passo **6** e siga as instruções.

5 Conecte seu computador



Insira o disco de instalação na unidade de CD/DVD ou faça download do Pacote Completo de Drivers e Software em:

Para Windows®: solutions.brother.com/windows

Para Macintosh: solutions.brother.com/mac

Se você estiver usando um sistema operacional recém-lançado, acesse os sites acima para obter os drivers e informações de software mais recentes.

▶ Siga as instruções e avisos na tela.

Para Windows®:

Se a tela da Brother não aparecer automaticamente, vá para **Computador (Este Computador)**. Clique duas vezes no ícone do CD/DVD-ROM e clique duas vezes em **start.exe**.

Para Macintosh:

Para garantir a funcionalidade completa do driver, recomendamos escolher o **driver CUPS** ao adicionar uma impressora.

▶ Concluído

A Brother atualiza regularmente o firmware para adicionar recursos e aplicar correções de bugs. Para verificar o firmware mais recente, acesse solutions.brother.com/up3.

Não consegue conectar? Verifique o seguinte:



Rede sem fio



Rede cabeada



Conexão USB

▶ Reinicie o ponto de acesso/roteador sem fio (se possível).

▶ Desconecte o cabo.

▶ Reinicie o equipamento e o computador e vá para o passo **5**.

▶ Se isso não funcionar, vá para o passo **6**.

▶ Se isso não funcionar, acesse support.brother.com para consultar as Perguntas frequentes e Solução de problemas.

6 Configuração sem fio alternativa

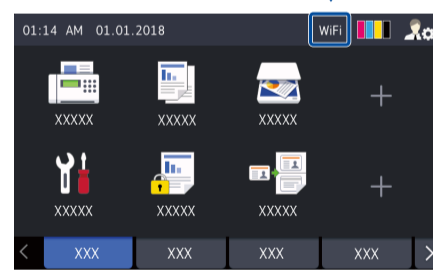
Descubra seu SSID (nome da rede) e sua chave de rede (senha) do ponto de acesso/roteador sem fio e anote-os na tabela abaixo.

| | |
|-----------------------|--|
| SSID (Nome da rede) | |
| Chave de rede (Senha) | |

SSID: XXXXXXXX
Chave de rede: XXXX

Se não conseguir encontrar essa informação, consulte seu administrador da rede ou o fabricante do ponto de acesso/roteador sem fio.

Pressione **WiFi** >
[Assist. config.] > [Sim].



Mesmo que você não tenha um ponto de acesso/roteador sem fio, é possível conectar o dispositivo diretamente ao equipamento. Para obter suporte adicional para a rede sem fio, acesse solutions.brother.com/wireless-support.

▶ Selecione o SSID (nome de rede) para o seu ponto de acesso/roteador e insira a chave de rede (senha).

▶ Quando a configuração sem fio for concluída corretamente, a tela de toque exibirá [Conectado].

▶ Se a configuração não for concluída com sucesso, reinicie seu equipamento Brother e o ponto de acesso/roteador sem fio e repita a etapa **6**.

Para computadores

Vá para o passo **5** para instalar o software.

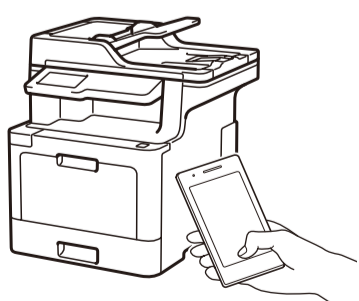
Para dispositivos móveis

Vá para o passo **7** para instalar aplicativos.

7 Imprimir ou digitalizar usando o dispositivo móvel

Seu dispositivo móvel e seu equipamento Brother devem estar conectados à mesma rede sem fio.

O Brother SupportCenter é um aplicativo móvel que traz as informações mais recentes sobre seu produto Brother. Acesse a App Store ou o Google Play™ para fazer download.



O recurso AirPrint está disponível para usuários de dispositivos Apple. Não é necessário fazer download de nenhum software para usar o AirPrint. Para obter mais informações, consulte o *Manual do Usuário Online*.

Usando seu dispositivo móvel, faça download do nosso aplicativo gratuito **Brother iPrint&Scan** a partir de uma loja de aplicativos móveis, como App Store, Google Play™ ou Microsoft® Store, e instale-o.

Aplicativos opcionais

Você pode imprimir e digitalizar a partir de seu dispositivo móvel usando diversos aplicativos. Para obter instruções, consulte o *Manual do Usuário Online*.



Suporte adicional para conexões sem fio: solutions.brother.com/wireless-support

Para consultar Perguntas frequentes e Solução de problemas ou fazer download de softwares e manuais, acesse support.brother.com.

© 2017 Brother Industries, Ltd. Todos os direitos reservados.