



온라인 사용자 설명서

HL-L8260CDN

HL-L8260CDW

HL-L8360CDW

HL-L9310CDW

목차

Brother 제품을 사용하기 전에	1
표기법	2
상표	3
중요 사항	4
Brother 제품 소개	5
제품을 사용하기 전에	6
전면 및 후면 보기	7
제어판 개요	9
터치스크린 LCD 개요.....	13
터치스크린 LCD 탐색 방법.....	15
Brother Utilities 액세스(Windows)	17
Brother 소프트웨어 및 드라이버 설치 제거(Windows)	19
페이지 프린트 방식	20
용지 적재	21
용지함을 사용하여 용지 적재 및 인쇄	22
다용도 용지함을 사용한 적재 및 인쇄	26
용지 설정	34
용지 크기 및 유형 변경	35
용지 크기 확인 설정 변경	36
인쇄 불가능 영역	37
특수 용지 사용	38
인쇄	39
컴퓨터에서 인쇄(Windows).....	40
문서 인쇄(Windows).....	41
인쇄 설정(Windows).....	42
보안 인쇄(Windows).....	46
기본 인쇄 설정 변경(Windows).....	48
BR-Script3 프린터 드라이버를 사용하여 문서 인쇄(PostScript® 3™ 언어 에뮬레이션) (Windows).....	50
컴퓨터에서 제품의 상태 모니터링(Windows).....	51
컴퓨터에서 인쇄(Mac)	52
문서 인쇄(Mac)	53
인쇄 옵션(Mac)	54
보안 인쇄(Mac)	60
BR-Script3 프린터 드라이버를 사용하여 문서 인쇄(PostScript® 3™ 언어 에뮬레이션)(Mac)	62
컴퓨터에서 제품의 상태 모니터링(Mac)	63
인쇄 작업 취소	64
테스트 인쇄	65
문제 해결	66
오류 및 유지보수 메시지	67
Brother Web Connect 기능 사용 시 오류 메시지	76
용지 걸림	78
다용도 용지함에 용지 걸림	79
용지함에 용지 걸림	80
제품 뒤쪽에 용지 걸림	82

제품 내부에 용지 걸림	84
용지함 아래 용지 걸림	87
인쇄 문제	89
인쇄 품질 개선	92
네트워크 문제	97
오류 메시지	98
네트워크 연결 복구 도구 사용(Windows).....	101
내 Brother 제품의 네트워크 설정은 어디에서 찾을 수 있습니까?.....	102
무선 네트워크 설정 구성을 완료할 수 없습니다	103
내 Brother 제품으로 네트워크를 통해 인쇄할 수 없습니다.	105
내 네트워크 장치가 올바르게 작동하고 있는지 확인하고 싶습니다.....	107
기타 문제	108
제품 정보 확인	110
재설정 기능	111
제품 재설정	112
네트워크 재설정	113
공장 출고값으로 초기화	114
일반 유지보수	115
소모품 교체	116
토너 카트리지 교체	118
드럼 유니트 교체	121
벨트 유니트 교체	125
폐토너 통 교체	128
제품 청소	132
레이저 스캐너 창 청소	134
터치스크린 LCD 청소	137
코로나 와이어 청소	138
드럼 유니트 청소	140
용지 픽업 롤러 청소	148
색 출력 보정	149
제품의 보정 설정 재설정	150
올바른 색 인쇄 정렬(색 등록)	151
남은 부품 수명 확인	152
Brother 제품 포장 및 배송	153
정기 유지보수 부품 교체	155
제품 설정.....	156
제어판에서 제품 설정 변경	157
일반 설정	158
설정 및 기능 표	167
컴퓨터에서 제품 설정 변경	188
웹 기반 관리를 사용하여 제품 설정 변경	189
부록.....	193
사양	194
Brother 제품에서 텍스트를 입력하는 방법	200
비품	201
토너 카트리지 수명에 대한 중요 정보.....	203
부속품	204








Brother 번호 205

Brother 제품을 사용하기 전에

- 표기법
- 상표
- 중요 사항

표기법

본 사용자 가이드에서는 다음과 같은 기호와 표기를 사용합니다.

 경고	경고는 사망 또는 심각한 부상을 초래할 수 있는 잠재적인 위험이 있는 상황을 나타냅니다.
 주의	주의는 경미하거나 중간 정도의 부상을 초래할 수 있는 잠재적인 위험이 있는 상황을 나타냅니다.
중요	중요는 재산상의 손실 또는 제품 기능이 손실될 수 있는 잠재적인 위험이 있는 상황을 나타냅니다.
참고	참고는 사용 환경, 설치 조건 또는 특수한 사용 조건을 지정합니다.
	팁 아이콘은 힌트와 보충 정보를 제공합니다.
	전기 위험 아이콘은 감전 사고 가능성에 대해 경고합니다.
	화재 위험 아이콘은 화재 가능성에 대해 경고합니다.
	표면 고열 아이콘은 뜨거워진 제품 부속을 만지지 않도록 경고합니다.
	금지 아이콘은 수행해서는 안 되는 조작을 나타냅니다.
굵은 글꼴	굵게 표시된 내용은 제품의 제어판 또는 컴퓨터 화면의 버튼을 나타냅니다.
기울임꼴	기울임꼴은 중요한 점을 강조하거나 관련 항목을 나타냅니다.
[XXXXX]	괄호 안의 텍스트는 제품의 LCD 화면에 표시되는 메시지를 나타냅니다.

관련 정보

- [Brother 제품을 사용하기 전에](#)

상표

BROTHER는 Brother Industries, Ltd.의 상표 또는 등록 상표입니다.

Microsoft, Windows, Windows Server, Internet Explorer, Active Directory, OneNote 및 OneDrive는 미국 및/또는 기타 국가에서 Microsoft Corporation의 등록 상표 또는 상표입니다.

Apple, Macintosh, Safari, iPad, iPhone 및 iPod touch는 미국 및 기타 국가에 등록된 Apple Inc. 상표입니다. AirPrint 및 macOS는 Apple Inc.의 상표입니다.

PostScript 및 PostScript 3은 미국 및/또는 기타 국가에서 Adobe Systems Incorporated의 등록 상표 또는 상표입니다.

Wi-Fi, Wi-Fi Alliance 및 Wi-Fi Direct는 Wi-Fi Alliance®의 등록 상표입니다.

WPA, WPA2, Wi-Fi CERTIFIED, Wi-Fi Protected Setup 및 Wi-Fi Protected Setup 로고는 Wi-Fi Alliance®의 상표입니다.

Android, Gmail, Google Cloud Print, Google Drive, Google Chrome, Chrome OS 및 Google Play는 Google Inc.의 상표입니다. 이러한 상표의 사용은 Google 승인 하에서 사용해야 합니다.

Mopria®는 미국 및 기타 국가에서 Mopria Alliance, Inc.의 등록 상표 및 서비스 마크입니다. 무단 사용은 엄격히 금지됩니다.

Mozilla 및 Firefox는 Mozilla Foundation의 등록 상표입니다.

Intel은 미국 및/또는 기타 국가에서 Intel Corporation의 상표입니다.

Evernote는 Evernote Corporation의 상표이며, 사용 허가를 받아 사용됩니다.

Bluetooth 워드 마크는 Bluetooth SIG, Inc.의 소유이고 Brother Industries, Ltd.는 라이선스 하에 해당 마크를 사용합니다.

PictBridge는 상표입니다.

본 설명서에 언급된 소프트웨어 타이틀을 소유한 회사마다 특정 소유 프로그램에 적용되는 소프트웨어 라이선스 계약이 있습니다.

Brother 제품, 관련 문서 및 기타 자료에 나타나는 회사의 상표 이름과 제품 이름은 모두 해당 회사 각각의 상표 또는 등록 상표입니다.



관련 정보

- [Brother 제품을 사용하기 전에](#)

중요 사항

- 본 제품을 구입한 나라가 아닌 다른 나라에서 사용하지 마십시오. 해당 국가의 무선 통신 및 전원 규정에 위반될 수 있습니다.
- 일부 국가에서 사용할 수 없는 모델도 있습니다.
- 문서의 Windows 10은 Windows 10 Home, Windows 10 Pro, Windows 10 Education 및 Windows 10 Enterprise를 나타냅니다.
- 본 문서에서 Windows Server 2008은 Windows Server 2008 및 Windows Server 2008 R2를 나타냅니다.
- 본 사용자 가이드에는 별도로 지정되지 않은 경우 HL-L8360CDW/HL-L9310CDW의 LCD 메시지가 사용됩니다.
- 본 사용자 가이드에는 별도로 지정되지 않은 경우 HL-L8360CDW/HL-L9310CDW의 지칭이 사용됩니다.
- 이 사용자 설명서의 화면은 설명 목적으로 제공되었으며 실제 화면과는 다를 수 있습니다.
- 달리 지정되지 않으면 이 설명서의 화면은 Windows 7 및 macOS v10.10.5의 것입니다. 사용하는 컴퓨터의 화면은 운영 체제에 따라 다를 수 있습니다.
- 본 가이드의 내용 및 본 제품의 사양은 사전 통보 없이 변경될 수 있습니다.
- 국가에서 사용 가능한 모든 기능은 준거 수출 규제의 적용을 받습니다.



관련 정보

- [Brother 제품을 사용하기 전에](#)

Brother 제품 소개

- 제품을 사용하기 전에
- 전면 및 후면 보기
- 제어판 개요
- 터치스크린 LCD 개요
- 터치스크린 LCD 탐색 방법
- Brother Utilities 액세스(Windows)

제품을 사용하기 전에

인쇄 작업을 시도하기 전에 다음을 먼저 확인하십시오.

- 프린터 드라이버가 설치되었는지 확인합니다.
- USB 또는 네트워크 케이블 사용자의 경우: 인터페이스 케이블이 단단히 꽂혀있는지 확인합니다.

방화벽(Windows)

컴퓨터가 방화벽으로 보호되어 네트워크 인쇄를 수행할 수 없는 경우 방화벽 설정을 구성해야 할 수도 있습니다. Windows 방화벽을 사용 중이고 설치 프로그램의 단계를 사용하여 드라이버를 설치했다면 필요한 방화벽 설정이 이미 설정된 상태입니다. 다른 개인용 방화벽 소프트웨어를 사용하는 경우 해당 소프트웨어의 사용자 가이드를 참조하거나 소프트웨어 제조업체에 문의하십시오.



관련 정보

- [Brother 제품 소개](#)

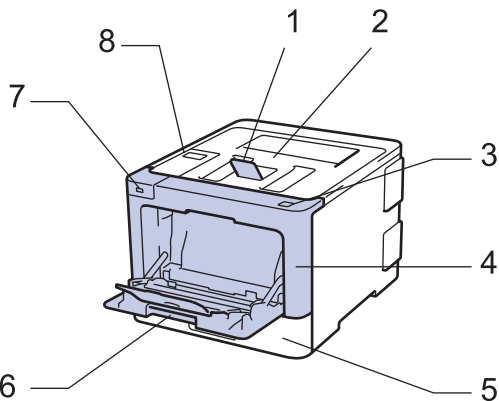
전면 및 후면 보기

>> HL-L8260CDN/HL-L8260CDW

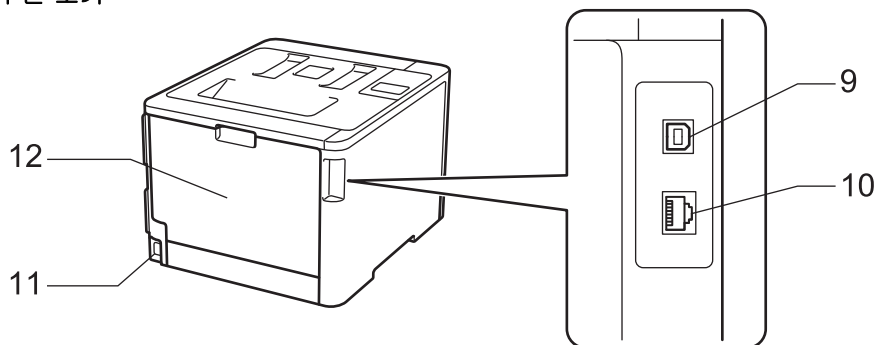
>> HL-L8360CDW/HL-L9310CDW

HL-L8260CDN/HL-L8260CDW

전면 보기

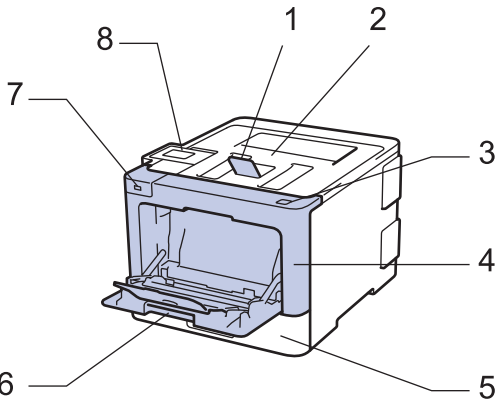


후면 보기

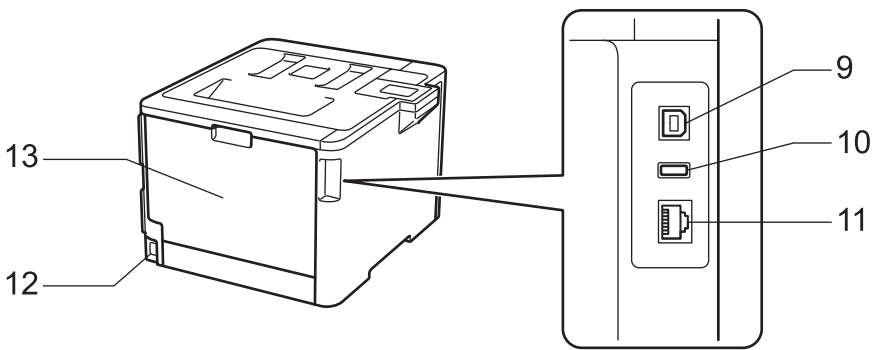


1. 페이스다운 배지용지함 보조 플랩(보조 플랩)
2. 페이스다운 배지용지함
3. 전면 커버 해제 버튼
4. 전면 커버
5. 용지함
6. 다용도 용지함
7. USB 액세스 포트
8. 액정 디스플레이(LCD)가 장착된 제어판
9. USB 포트
10. (유선 네트워크 모델의 경우)
10BASE-T / 100BASE-TX / 1000BASE-T 포트(지원되는 모델만 해당)
11. AC 전원 커넥터/코드
12. 후면 커버(페이스업 배지용지함)


전면 보기



후면 보기



1. 페이스다운 배지용지함 보조 플랩(보조 플랩)
2. 페이스다운 배지용지함
3. 전면 커버 해제 버튼
4. 전면 커버
5. 용지함
6. 다용도 용지함
7. USB 액세서리 포트
8. 각도 조절이 가능한 터치스크린 LCD가 있는 터치 패널
9. USB 포트
10. USB 액세서리 포트 (HL-L9310CDW)
11. (유선 네트워크 모델의 경우)
10BASE-T / 100BASE-TX / 1000BASE-T 포트
12. AC 전원 커넥터/코드
13. 후면 커버(페이스업 배지용지함)

 관련 정보

- [Brother 제품 소개](#)

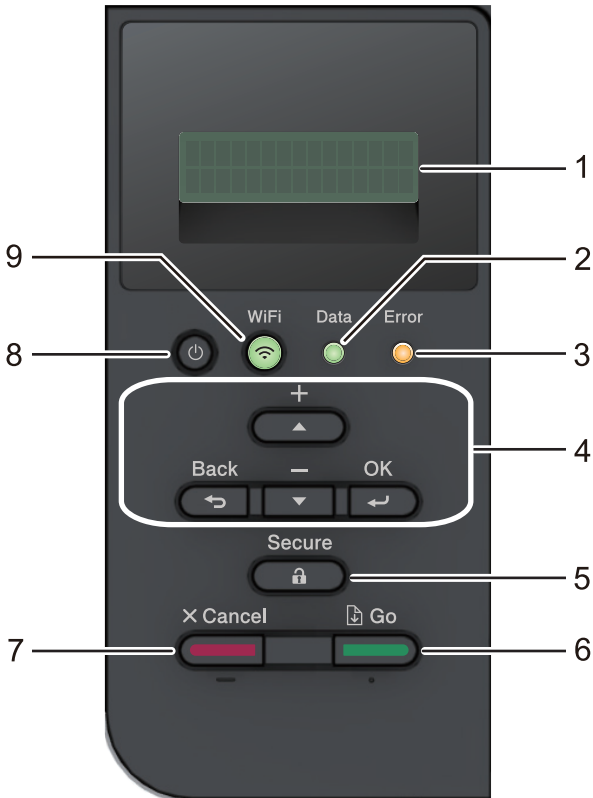
제어판 개요

제어판은 모델에 따라 다를 수 있습니다.

>> HL-L8260CDN/HL-L8260CDW

>> HL-L8360CDW/HL-L9310CDW

HL-L8260CDN/HL-L8260CDW



1. 액정 디스플레이(LCD)

제품의 설정 및 사용에 도움이 되는 메시지가 표시됩니다.

무선 네트워크 모델의 경우

무선 연결을 사용하는 경우 4개의 레벨 표시가 현재 무선 신호의 강도를 나타냅니다.



2. Data (데이터) LED

제품의 상태에 따라 **Data (데이터)**가 깜박입니다.

Data (데이터) LED가 On인 경우 데이터가 제품의 메모리에 있습니다. **Data (데이터)** LED가 깜박이는 경우 제품이 데이터를 수신 또는 처리 중입니다.

3. Error (오류) LED

LCD에 오류가 표시되거나 중요한 상태 메시지가 표시되면 **Error (오류)** LED가 깜박입니다.

4. 메뉴 버튼

OK

제품의 설정을 저장하려면 누릅니다. 설정을 변경한 후에는 제품이 이전 메뉴 레벨로 돌아갑니다.

Back (뒤로)

- 메뉴에서 한 레벨 뒤로 돌아가려면 누릅니다.
- 번호 입력 시 이전 숫자를 선택하려면 누릅니다.

▲ 또는 ▼(+ 또는 -)

- 메뉴 및 옵션을 스크롤하려면 누릅니다.
- 숫자를 입력하거나 숫자를 늘리거나 줄이려면 누릅니다. 더 빠르게 스크롤하려면 ▲ 또는 ▼를 길게 누릅니다. 원하는 숫자가 보이면 **OK**를 누릅니다.

5. Secure (보안)

4자리 암호를 입력하는 경우 제품의 메모리에 저장된 작업을 인쇄하려면 누릅니다.



6. Go (실행)

- 특정 오류 메시지를 지우려면 누릅니다. 다른 모든 오류를 지우려면 LCD 지침을 따르십시오.
- 제품의 메모리에 남아 있는 데이터를 인쇄하려면 누릅니다.
- 표시된 옵션을 선택하려면 누릅니다. 설정을 변경한 후에는 제품이 대기 모드로 돌아갑니다.

7. Cancel (취소)

- 현재 설정을 취소하려면 누릅니다.
- 프로그래밍된 인쇄 작업을 취소하고 제품의 메모리에서 지우려면 누릅니다. 복수의 인쇄 작업을 취소하려면 LCD에 [모든 작업 취소]가 표시될 때까지 **Cancel (취소)**을 길게 누르십시오.

8. 전원 On/Off

- 을 눌러 제품을 켭니다.
- 을 길게 눌러 제품을 끕니다.

9. Wi-Fi 또는 네트워크 버튼

- 유선 네트워크 모델의 경우:

Network (네트워크)

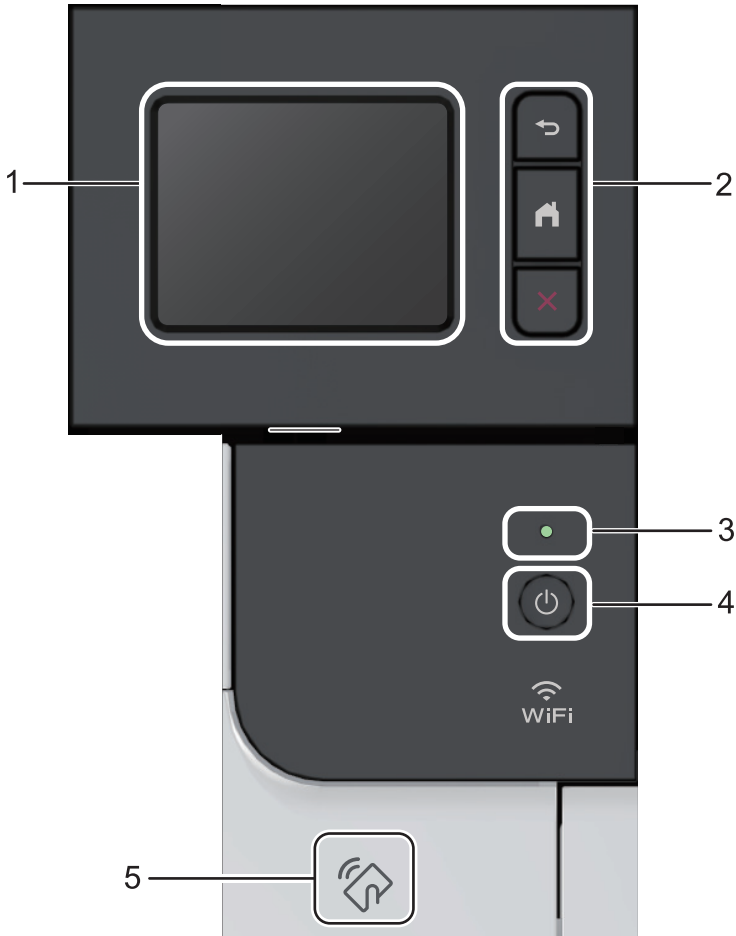
유선 네트워크를 설정하려면 **Network (네트워크)** 버튼을 누릅니다.

- 무선 네트워크 모델의 경우:

WiFi

무선 네트워크를 구성하려면 누릅니다.

WiFi 조명이 켜지면 Brother 제품이 무선 액세스 포인트에 연결됩니다. **WiFi** 조명이 깜박이면 무선 연결이 끊기거나 제품이 무선 액세스 포인트에 연결 중입니다.



1. 터치스크린 액정 디스플레이(LCD)

터치스크린을 눌러 메뉴와 옵션에 액세스합니다.

2. 메뉴 버튼



(뒤로)

이전 메뉴로 돌아가려면 누릅니다.



(홈)

홈 화면으로 돌아가려면 누릅니다.





(취소)

작동을 취소하려면 누릅니다.

3. LED 전원 인디케이터

제품의 전원 상태에 따라서 LED가 점등됩니다.

4. 전원 On/Off

-  을 눌러 제품을 켭니다.
-  을 길게 눌러 제품을 끕니다.

5. Near Field Communication(NFC) 리더

IC 카드를 제어판의 NFC 리더에 터치하면 카드 인증을 사용할 수 있습니다.

Android™ 장치가 NFC 기능을 지원하는 경우 해당 장치에서 동일한 방법으로 인쇄할 수 있습니다.



관련 정보

- Brother 제품 소개

터치스크린 LCD 개요

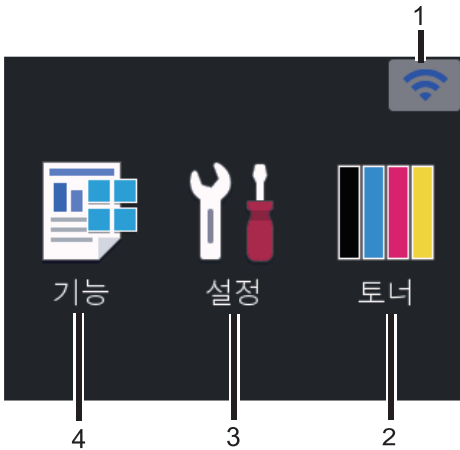
관련 모델: HL-L8360CDW/HL-L9310CDW

홈 화면에서 Wi-Fi 설정, 토너 잔량, 설정 및 기능 화면에 액세스합니다.

홈 화면은 제품이 절전 모드일 때 제품의 상태를 표시합니다. 표시되면 제품이 다음 명령을 수행할 준비를 마쳤다는 의미입니다.

Active Directory 인증 또는 LDAP 인증이 실행된 경우 제품의 제어판이 잠깁니다.

사용 가능한 기능은 모델에 따라 다릅니다.



1. (무선 상태)

무선 연결을 사용 중인 경우 홈 화면의 4레벨 표시등은 현재 무선 신호 강도를 표시합니다.



화면 상단에 이 표시되는 경우, 무선 연결 방식을 선택하거나 기존의 무선 연결을 편집하려면 누릅니다.

2. [토너]

남은 토너 수명을 표시합니다. [토너] 메뉴에 액세스하려면 누릅니다.

3. [설정]

[설정] 메뉴에 액세스하려면 누릅니다.

설정 메뉴를 사용하여 Brother 제품의 모든 설정에 액세스합니다.

설정 잠금이 켜져 있으면 LCD에 잠금 아이콘 이 나타납니다. 설정을 변경하려면 제품의 잠금을 해제해야 합니다.

4. [기능]

기능 화면에 액세스하려면 누릅니다.

- [보안 인쇄]

보안 인쇄에 액세스하려면 누릅니다.

- [웹]

Brother 제품을 인터넷 서비스에 연결하려면 누릅니다.

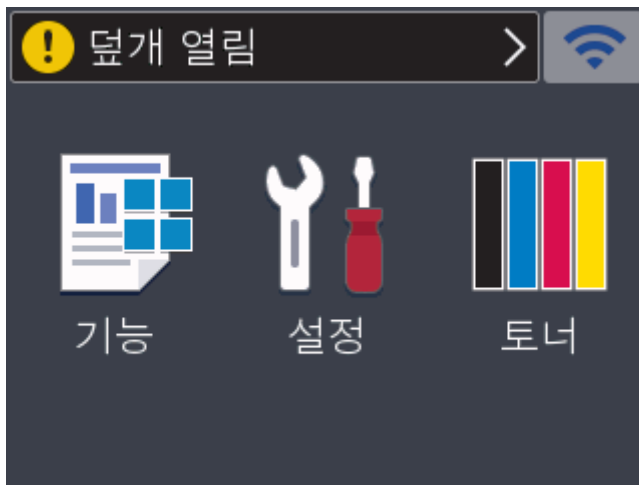
- [직접 인쇄]




다이렉트 인쇄 메뉴에 액세스하려면 누릅니다.

기능



경고 아이콘



오류 또는 유지보수 메시지가 있는 경우 경고 아이콘 이 나타납니다; 메시지를 보려면 을 누른 다음 을 눌러 대기 모드로 돌아갑니다.

참고

본 제품은 ARPHIC TECHNOLOGY CO.,LTD.의 글꼴을 적용합니다.

✓ 관련 정보

- [Brother 제품 소개](#)

터치스크린 LCD 탐색 방법

관련 모델: HL-L8360CDW/HL-L9310CDW

손가락으로 LCD를 눌러 조작합니다. 모든 옵션을 표시하고 액세스하려면 LCD에서 ▲ 또는 ▼을 눌러 스크롤합니다.


다음 단계는 제품 설정 변경을 탐색하는 방법을 설명합니다. 이 예에서는 LCD 백라이트 설정이 [흐리게]에서 [중간]로 변경됩니다.

중요

펜이나 스타일러스와 같은 날카로운 물건으로 LCD를 누르지 마십시오. 제품이 손상될 수 있습니다.

참고

전원 코드를 꽂거나 제품을 켜 직후에 LCD를 만지지 마십시오. 그러면 오류가 발생할 수 있습니다.

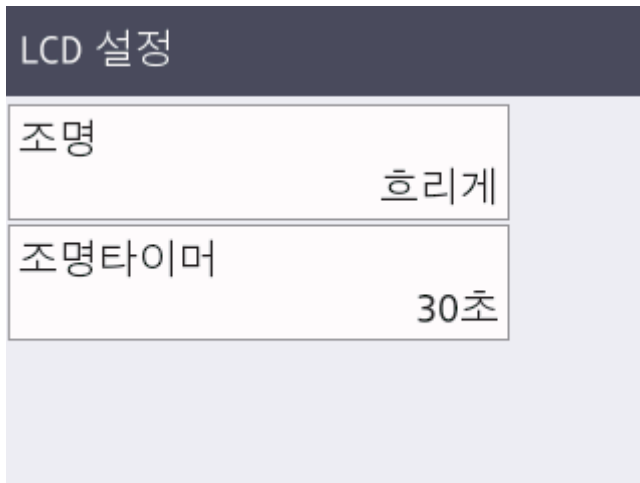
1.  [설정] > [모든 설정]을 누릅니다.
2. ▲ 또는 ▼를 눌러 [일반 설정] 옵션을 표시한 다음 [일반 설정]를 누릅니다.



3. ▲ 또는 ▼를 눌러 [LCD 설정] 옵션을 표시한 다음 [LCD 설정]를 누릅니다.




4. [조명]를 누릅니다.



5. [중간]를 누릅니다.



6. 를 누릅니다.

 관련 정보


- [Brother 제품 소개](#)

Brother Utilities 액세스(Windows)


Brother Utilities는 사용자의 컴퓨터에 설치된 모든 Brother 응용 프로그램에 편리하게 액세스할 수 있는 응용 프로그램 시작 관리자입니다.

1. 다음 중 하나를 수행하십시오.

- (Windows 7, Windows Server 2008 및 Windows Server 2008 R2)

 (시작) > 모든 프로그램 > Brother > Brother Utilities를 클릭합니다.

- (Windows 8 및 Windows Server 2012)

화면이나 바탕 화면에서  (Brother Utilities)를 누르거나 클릭합니다 시작.

- (Windows 8.1 및 Windows Server 2012 R2)

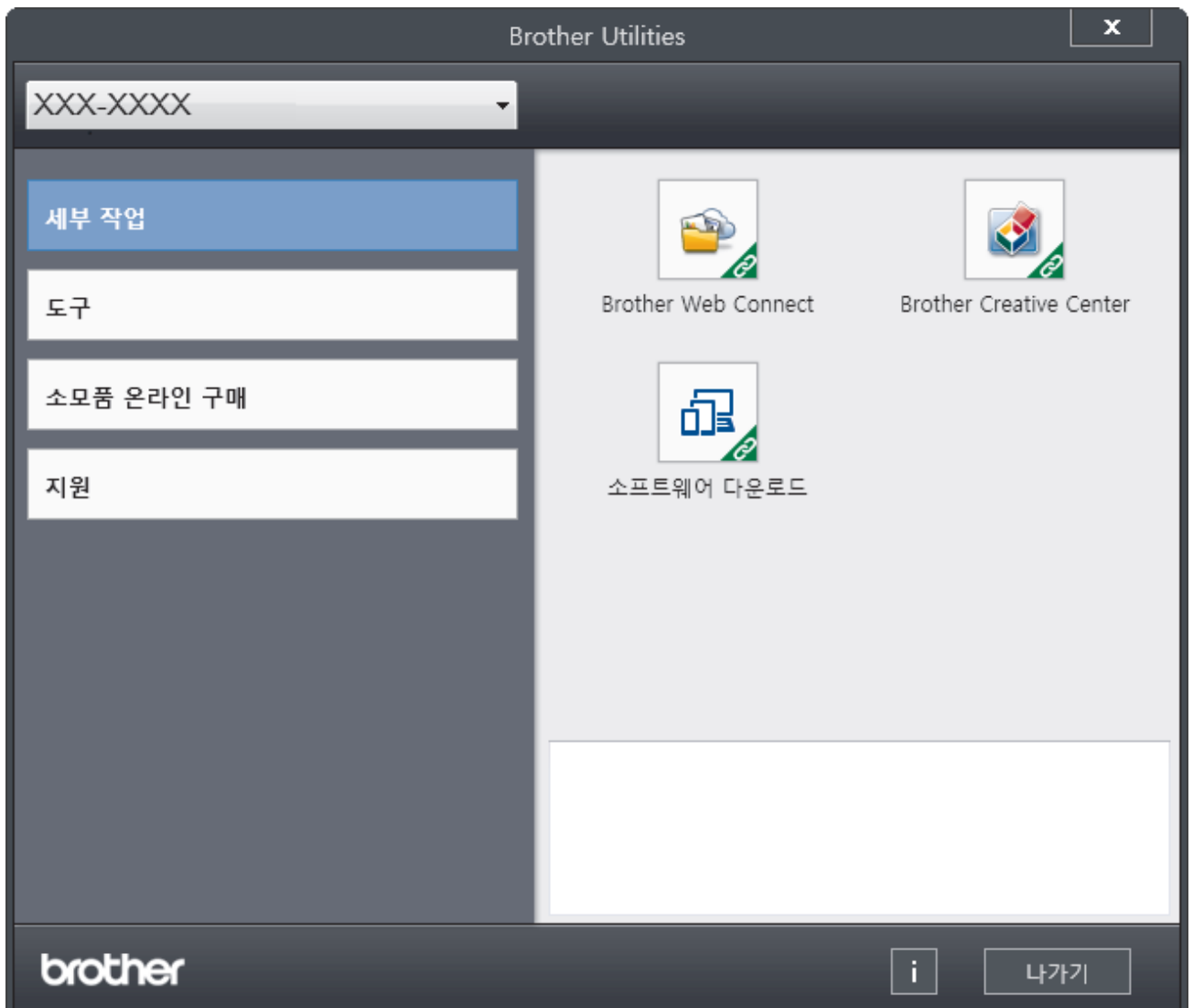
마우스를 시작 화면 왼쪽 하단 모서리로 이동하고 를 클릭합니다(터치 기반 장치를 사용하는 경우 시작 화면 하단에서 위로 스크롤하여 앱 화면으로 이동).

앱 화면이 나타나면  (Brother Utilities)를 누르거나 클릭합니다.

- (Windows 10 및 Windows Server 2016)

 Brother > Brother Utilities를 클릭합니다.

2. 제품을 선택합니다(여기서 XXXX는 모델 이름).



3. 사용할 기능을 선택합니다.




관련 정보

- Brother 제품 소개
- Brother 소프트웨어 및 드라이버 설치 제거(Windows)

Brother 소프트웨어 및 드라이버 설치 제거(Windows)

1. 다음 중 하나를 수행하십시오.


- (Windows 7, Windows Server 2008 및 Windows Server 2008 R2)

 (시작) > 모든 프로그램 > Brother > Brother Utilities를 클릭합니다.

- (Windows 8 및 Windows Server 2012)


화면이나 바탕 화면에서  (Brother Utilities)를 누르거나 클릭합니다. 시작

- (Windows 8.1 및 Windows Server 2012 R2)

마우스를 시작 화면 왼쪽 하단 모서리로 이동하고  를 클릭합니다(터치 기반 장치를 사용하는 경우 시작 화면 하단에서 위로 스크롤하여 앱 화면으로 이동).

화면이 나타나면  (Brother Utilities)를 누르거나 클릭합니다. 앱

- (Windows 10 및 Windows Server 2016)

 Brother > Brother Utilities를 클릭합니다.

2. 드롭다운 목록을 클릭한 다음 구입하신 모델 이름을 아직 선택하지 않았으면 선택합니다. 왼쪽 탐색 표시줄에서 도구를 클릭한 다음 제거를 클릭합니다.

대화 상자의 안내에 따라 소프트웨어 및 드라이버를 설치 제거합니다.

관련 정보

- [Brother Utilities 액세스\(Windows\)](#)

페이지 프린트 방식

- 용지 적재
- 용지 설정
- 인쇄 불가능 영역
- 특수 용지 사용

용지 적재

- 용지함을 사용하여 용지 적재 및 인쇄
- 다용도 용지함을 사용한 적재 및 인쇄

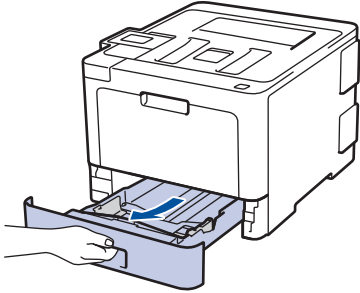
용지함을 사용하여 용지 적재 및 인쇄

- 용지함에 용지 적재
- 인쇄 문제
- 오류 및 유지보수 메시지

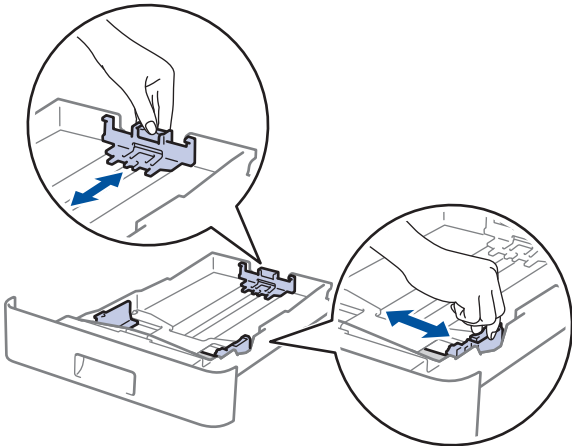
용지함에 용지 적재

- 크기 확인 설정이 On으로 설정된 경우 제품에서 용지함을 꺼내면 LCD에 용지 크기와 용지 유형을 변경할 지 묻는 메시지가 나타납니다. 필요한 경우 LCD 지침에 따라 용지 크기 및 용지 종류 설정을 변경합니다.
- 용지함에 크기 및 유형이 서로 다른 용지를 급지하는 경우 제품 또는 컴퓨터에서 용지 크기 및 용지 유형 설정을 변경해야 합니다.

1. 용지함을 제품에서 완전히 빼냅니다.



2. 용지 조정대를 누르고 밀어 용지에 맞춥니다.
녹색 잠금 해제 레버를 눌러 용지 조정대를 밀니다.

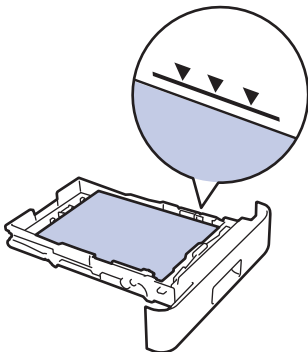


3. 용지 스택을 추스릅니다.
4. 용지의 인쇄면이 아래로 향하도록 용지함에 적재합니다.



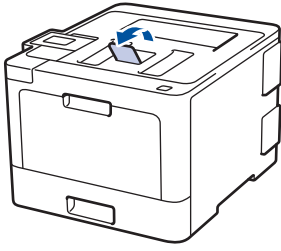
레터헤드 또는 양식지를 사용하는 경우 용지를 올바른 방향으로 급지하십시오.▶▶ 관련 정보: 제품 설정을 “용지함을 이용하여 레터헤드 또는 미리 인쇄된 용지에 인쇄”로 변경

5. 용지가 최대 용지 표시 아래에 있는지 확인합니다(▼▼▼).
용지함에 용지를 너무 많이 채우면 용지 걸림이 발생합니다.



6. 용지함을 천천히 밀어 제품에 완전히 삽입하십시오.

7. 지지 플랩을 들어 올려 인쇄된 용지가 배지용지함에서 미끄러져서 떨어지지 않도록 합니다.



✓ **관련 정보**

- 용지함을 사용하여 용지 적재 및 인쇄
 - 제품 설정을 “용지함을 이용하여 레터헤드 또는 미리 인쇄된 용지에 인쇄”로 변경
-

제품 설정을 “용지함을 이용하여 레터헤드 또는 미리 인쇄된 용지에 인쇄”로 변경

레터헤드나 양식지를 양면 인쇄에 사용할 경우 제품의 설정을 변경하십시오.



크기와 종류가 다른 용지를 용지함에 동시에 적재하지 마십시오. 그러면 용지가 걸리거나 잘못 급지될 수 있습니다.

인쇄방향

	<p>단면 인쇄의 경우</p> <ul style="list-style-type: none"> • 인쇄면을 아래로 • 위쪽 가장자리를 용지함의 전면 쪽으로
	<p>자동 양면 인쇄의 경우(세로 바인딩)</p> <ul style="list-style-type: none"> • 인쇄면을 위로 • 아래쪽 가장자리를 용지함의 전면 쪽으로

>> HL-L8260CDN/HL-L8260CDW

>> HL-L8360CDW/HL-L9310CDW

HL-L8260CDN/HL-L8260CDW

- ▲ 또는 ▼을 눌러 다음을 선택합니다.
 - [Printer (프린터)]을 선택합니다. OK를 누릅니다.
 - [2-sided (양면)]을 선택합니다. OK를 누릅니다.
 - [Single Image (단일 이미지)]을 선택합니다. OK를 누릅니다.
- ▲ 또는 ▼를 눌러 [2-sided Feed (양면 피드)]를 누른 다음, Go (실행)을 누릅니다.

HL-L8360CDW/HL-L9310CDW

- [설정] > [모든 설정] > [프린터] > [양면] > [단일 이미지] > [양면 피드]를 누릅니다.
- 를 누릅니다.

✓ 관련 정보

- 용지함에 용지 적재

다용도 용지함을 사용한 적재 및 인쇄

레터헤드, 컬러 용지, 얇은 용지, 두꺼운 용지, 재생 용지, 본드지, 라벨 용지, 광택지, 최대 50매의 일반 용지 또는 최대 10매의 봉투용지를 다용도 용지함에 넣을 수 있습니다.

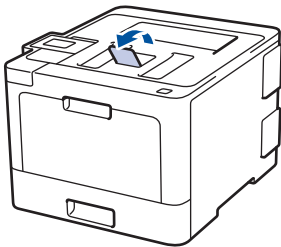
- 다목적 용지함에 용지 적재
- 다용도 용지함을 사용하여 라벨 넣기 및 인쇄
- 다용도 용지함을 사용하여 봉투용지 넣기 및 인쇄
- 인쇄 문제
- 오류 및 유지보수 메시지

다목적 용지함에 용지 적재

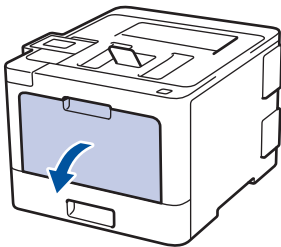
용지함에 크기 및 유형이 서로 다른 용지를 급지하는 경우 제품 또는 컴퓨터에서 용지 크기 및 용지 유형 설정을 변경해야 합니다.

- 일반 용지
- 레터헤드
- 컬러 용지
- 얇은 용지
- 두꺼운 용지
- 재생 용지
- 본드지
- 광택지

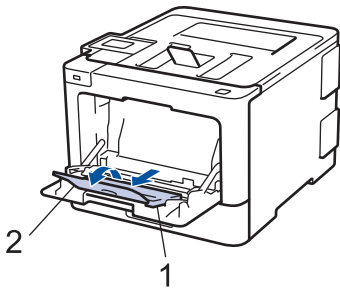
1. 지지 플랩을 들어 올려 인쇄된 용지가 페이스다운 배지용지함에서 미끄러져서 떨어지지 않도록 합니다.



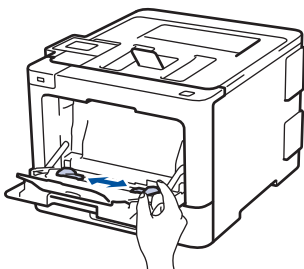
2. 다용도 용지함을 열고 아래로 내립니다.



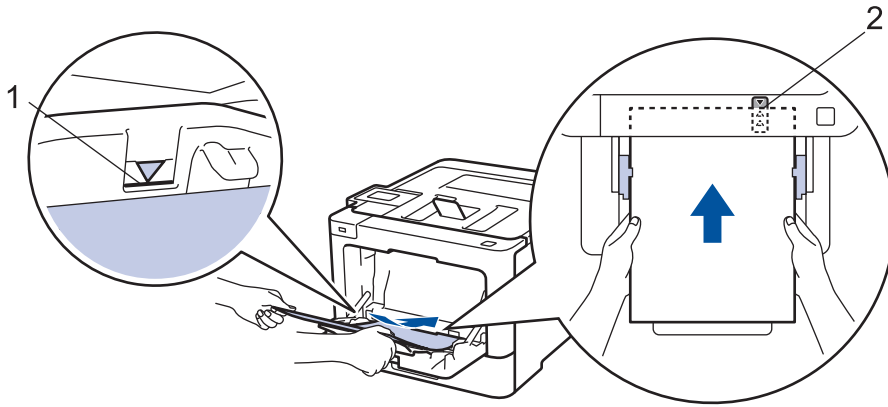
3. 다용도 용지함(1)을 당기고 플랩(2)을 펼칩니다.



4. 다용도 용지함 용지 조정대를 밀어서 사용할 용지 너비를 맞춥니다. 오른쪽의 용지 조정대에 레버가 있으면 눌러서 용지 조정대를 맞춥니다.



5. 용지의 인쇄면이 위를 향하도록 다용도 용지함에 넣습니다.



- 용지가 최대 용지 표시(1) 아래에 있는지 확인합니다.
- 용지 앞 가장자리(용지 상단)를 ▲ 화살표와 ▼ 화살표 사이에 놓습니다(2).
- 광택지를 사용할 때는 용지 걸림을 방지하기 위해 다용도 용지함에 한 번에 한 장씩만 넣으십시오.
- 레터헤드 또는 양식지를 사용하는 경우 용지를 올바른 방향으로 금지하십시오.▶▶ 관련 정보: 제품 설정을 “다용도 용지함을 이용하여 레터헤드 또는 미리 인쇄된 용지에 인쇄”로 변경

✓ 관련 정보

- 다용도 용지함을 사용한 적재 및 인쇄
 - 제품 설정을 “다용도 용지함을 이용하여 레터헤드 또는 미리 인쇄된 용지에 인쇄”로 변경

제품 설정을 “다용도 용지함을 이용하여 레터헤드 또는 미리 인쇄된 용지에 인쇄”로 변경

레터헤드나 양식지를 양면 인쇄에 사용할 경우 제품의 설정을 변경하십시오.



크기와 종류가 다른 용지를 용지함에 동시에 적재하지 마십시오. 그러면 용지가 걸리거나 잘못 급지될 수 있습니다.

인쇄방향

	<p>단면 인쇄의 경우</p> <ul style="list-style-type: none"> • 인쇄면을 위로 • 위쪽 가장자리를 먼저
	<p>자동 양면 인쇄의 경우(세로 바인딩)</p> <ul style="list-style-type: none"> • 인쇄면을 아래로 • 아래쪽 가장자리를 먼저

>> [HL-L8260CDN/HL-L8260CDW](#)

>> [HL-L8360CDW/HL-L9310CDW](#)

HL-L8260CDN/HL-L8260CDW

- ▲ 또는 ▼을 눌러 다음을 선택합니다.
 - [Printer (프린터)]을 선택합니다. **OK**를 누릅니다.
 - [2-sided (양면)]을 선택합니다. **OK**를 누릅니다.
 - [Single Image (단일 이미지)]을 선택합니다. **OK**를 누릅니다.
- ▲ 또는 ▼를 눌러 [2-sided Feed (양면 피드)]를 누른 다음, **Go (실행)**을 누릅니다.

HL-L8360CDW/HL-L9310CDW

- [설정] > [모든 설정] > [프린터] > [양면] > [단일 이미지] > [양면 피드]를 누릅니다.
- 를 누릅니다.

✓ 관련 정보

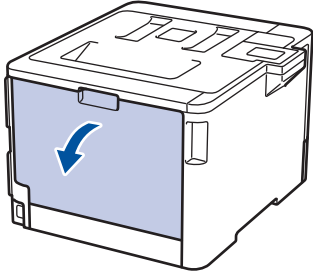
- [다목적 용지함에 용지 적재](#)

다용도 용지함을 사용하여 라벨 넣기 및 인쇄

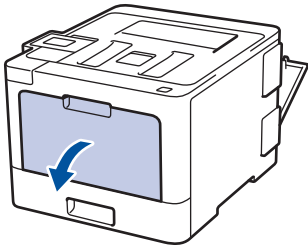
후면 커버(페이스업 배지용지함)를 아래로 내리면 다용도 용지함에서 제품 뒤쪽까지 일직선의 용지 경로가 확보됩니다. 라벨을 인쇄할 때 이러한 급지 및 출력 방법을 사용합니다.

용지함에 크기 및 유형이 서로 다른 용지를 급지하는 경우 제품 또는 컴퓨터에서 용지 크기 및 용지 유형 설정을 변경해야 합니다.

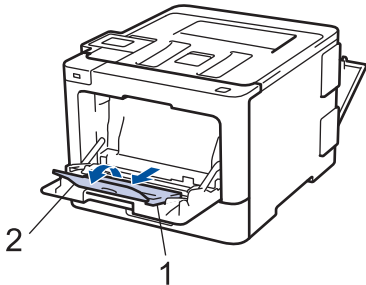
1. 제품의 후면 커버를 엽니다(페이스업 배지용지함).



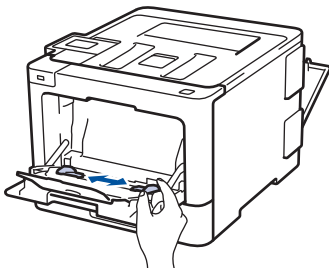
2. 제품 전면에서 다용도 용지함을 열고 조심해서 내립니다.



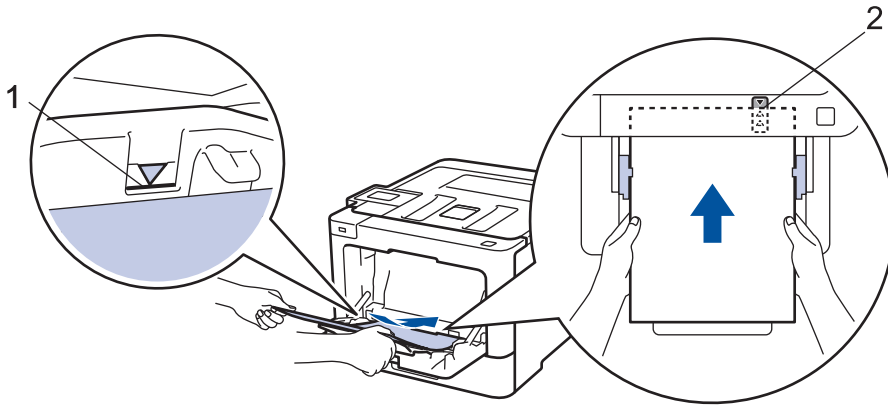
3. 다용도 용지함(1)을 당기고 플랩(2)을 펴니다.



4. 다용도 용지함 용지 조정대를 밀어서 사용할 용지 너비를 맞춥니다. 오른쪽의 용지 조정대에 레버가 있으면 눌러서 용지 조정대를 맞춥니다.



5. 용지의 인쇄면이 위를 향하도록 다용도 용지함에 넣습니다.



- 용지가 최대 용지 표시(1) 아래에 있는지 확인합니다.
- 용지 앞 가장자리(용지 상단)를 ▲ 화살표와 ▼ 화살표 사이에 놓습니다(2).

6. 컴퓨터에서 인쇄 작업을 전송하기 전에 인쇄 화면에서 인쇄 기본 설정을 변경합니다.

7. 인쇄 작업을 제품으로 전송합니다.

8. 후면 커버(페이스업 배지용지함)가 닫힌 위치에서 고정될 때까지 닫습니다.



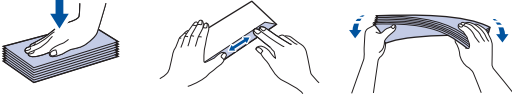
관련 정보

- 다용도 용지함을 사용한 적재 및 인쇄

다용도 용지함을 사용하여 봉투용지 넣기 및 인쇄

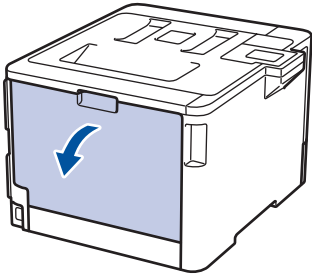
다용도 용지함에 최대 10매의 봉투용지를 넣을 수 있습니다.

용지를 넣기 전에 봉투용지 모서리와 양 옆을 눌러 봉투용지를 최대한 납작하게 만듭니다.

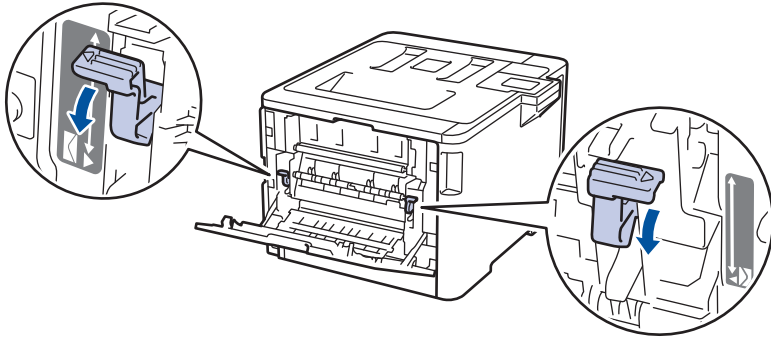


용지함에 크기 및 유형이 서로 다른 용지를 급지하는 경우 제품 또는 컴퓨터에서 용지 크기 및 용지 유형 설정을 변경해야 합니다.

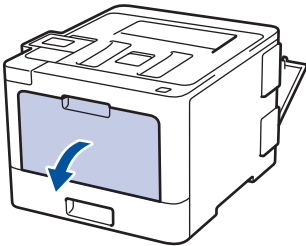
1. 제품의 후면 커버를 엽니다(페이스업 배지용지함).



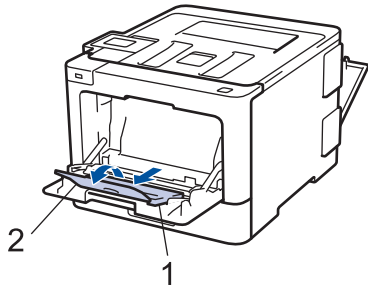
2. 그림과 같은 방향으로 왼쪽 및 오른쪽에 있는 2개의 회색 레버를 내립니다.



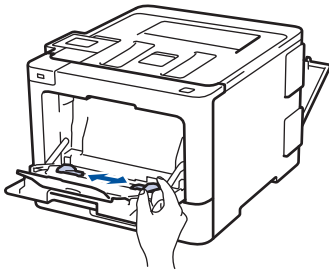
3. 제품 전면에서 다용도 용지함을 열고 조심해서 내립니다.



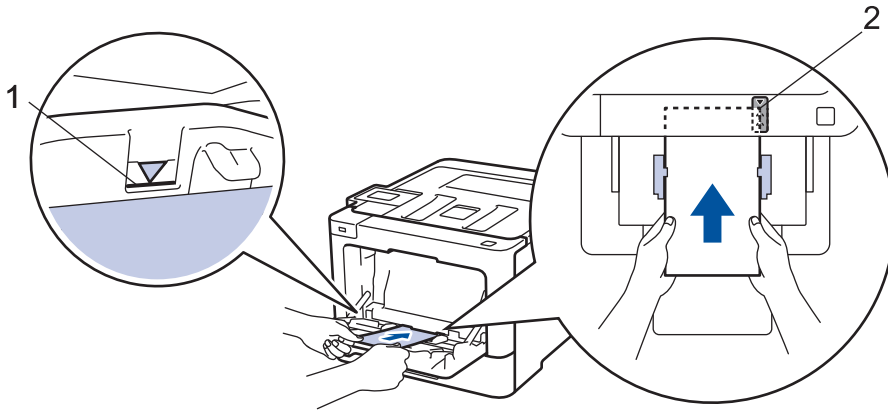
4. 다용도 용지함(1)을 당기고 플랩(2)을 펴니다.



5. 다용도 용지함 용지 조정대를 밀어서 사용할 봉투용지 너비를 맞춥니다.



6. 용지의 인쇄면이 위를 향하도록 다용도 용지함에 넣습니다.



- 인쇄면이 위를 향하도록 하여 최대 10매의 봉투용지를 다용도 용지함에 급지합니다. 봉투용지가 최대 용지 표시 아래에 있는지 확인합니다(1). 10매를 초과한 봉투용지를 급지하면 용지 걸림이 발생할 수 있습니다.
- 용지 앞 가장자리(용지 상단)를 ▲ 화살표와 ▼ 화살표 사이에 놓습니다(2).

7. 컴퓨터에서 인쇄 작업을 전송하기 전에 인쇄 대화 상자에서 인쇄 기본 설정을 변경합니다.

설정	봉투용지용 옵션
용지 크기	Com-10 DL C5 Monarch
용지타입	봉투 두꺼운 봉투 얇은 봉투

8. 인쇄 작업을 제품으로 전송합니다.

9. 인쇄가 끝나면 이전 단계에서 조정한 2개의 녹색 레버를 원래 위치로 되돌립니다.

10. 후면 커버(페이스업 배지용지함)가 닫힌 위치에서 고정될 때까지 닫습니다.



관련 정보

- 다용도 용지함을 사용한 적재 및 인쇄

용지 설정

- 용지 크기 및 유형 변경
- 용지 크기 확인 설정 변경

용지 크기 및 유형 변경

용지함에 적재한 용지 크기를 변경하는 경우 LCD에서도 용지 크기 설정을 변경해야 합니다.




>> HL-L8260CDN/HL-L8260CDW

>> HL-L8360CDW/HL-L9310CDW

HL-L8260CDN/HL-L8260CDW

- ▲ 또는 ▼을 눌러 다음을 선택합니다.
 - [General Setup (일반 설정)]을 선택합니다. OK를 누릅니다.
 - [Tray Setting (용지함 설정)]을 선택합니다. OK를 누릅니다.
 - [Paper Type (용지 종류)]을 선택합니다. OK를 누릅니다.
- ▲ 또는 ▼를 눌러 변경할 용지함을 선택한 다음 OK를 누릅니다.
- ▲ 또는 ▼를 눌러 원하는 용지 유형을 선택한 다음, OK를 누릅니다.
- Back (뒤로)를 누릅니다.
- ▲ 또는 ▼를 눌러 [Paper Size (용지 크기)] 옵션을 선택한 다음 OK를 누릅니다.
- ▲ 또는 ▼를 눌러 변경할 용지함을 선택한 다음 OK를 누릅니다.
- ▲ 또는 ▼를 눌러 원하는 용지 유형을 선택한 다음, Go (실행)를 누릅니다.

HL-L8360CDW/HL-L9310CDW

-  [설정] > [모든 설정] > [일반 설정] > [용지함 설정] > [용지 종류]를 누릅니다.
- ▲ 또는 ▼를 눌러 용지함 옵션을 표시한 다음 원하는 옵션을 누릅니다.
- ▲ 또는 ▼를 눌러 용지 유형 옵션을 표시한 다음 원하는 옵션을 누릅니다.
- 를 누릅니다.
- ▲ 또는 ▼를 눌러 [용지 크기] 옵션을 표시합니다.
- ▲ 또는 ▼를 눌러 용지함 옵션을 표시한 다음 원하는 옵션을 누릅니다.
- ▲ 또는 ▼를 눌러 용지 크기 옵션을 표시한 다음 원하는 옵션을 누릅니다.
- 를 누릅니다.

✓ 관련 정보

- 용지 설정

용지 크기 확인 설정 변경

제품의 크기 확인 설정을 켜 경우 용지함을 제거하거나 다용도 용지함을 사용하여 용지를 적재하면 용지 크기 및 용지 유형 변경할 것인지 묻는 메시지가 제품에 표시됩니다.

기본 설정은 On입니다.



>> HL-L8260CDN/HL-L8260CDW

>> HL-L8360CDW/HL-L9310CDW

HL-L8260CDN/HL-L8260CDW

- ▲ 또는 ▼을 눌러 다음을 선택합니다.
 - [General Setup (일반 설정)]을 선택합니다. OK를 누릅니다.
 - [Tray Setting (용지함 설정)]을 선택합니다. OK를 누릅니다.
 - [Check Size (크기 확인)]을 선택합니다. OK를 누릅니다.
- ▲ 또는 ▼를 눌러 [설정] 또는 [Off (해제)] 옵션을 선택합니다.
- Go (실행)를 누릅니다.

HL-L8360CDW/HL-L9310CDW

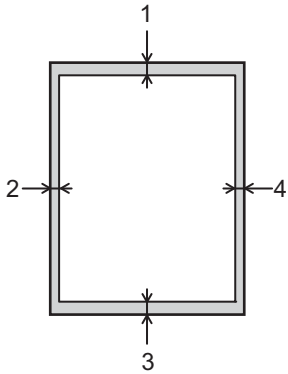
-  [설정] > [모든 설정] > [일반 설정] > [용지함 설정] > [크기 확인]를 누릅니다.
- [설정] 또는 [해제]를 누릅니다.
-  를 누릅니다.

관련 정보

- 용지 설정

인쇄 불가능 영역

아래 표의 영역은 가장 일반적으로 사용되는 용지 크기의 가장자리에서 최대 인쇄 불가능 영역을 나타냅니다. 이러한 영역은 용지 크기 또는 사용 중인 응용 프로그램의 설정에 따라 달라질 수 있습니다.



이 영역에 인쇄하려고 시도하지 마십시오. 이 영역에는 아무것도 인쇄되지 않습니다.

사용	문서 크기	위(1) 아래(3)	왼쪽(2) 오른쪽(4)
인쇄	Letter	4.23 mm	4.23 mm
	A4	4.23 mm	4.23 mm
	Legal	4.23 mm	4.23 mm

✓ 관련 정보

- [페이지 프린트 방식](#)

특수 용지 사용

구입 전에 항상 용지 샘플을 시험하여 성능이 적합한지 확인하십시오.

- 제품에 용지 걸림 또는 손상이 발생할 수 있으므로 잉크젯 용지를 사용하지 마십시오.
- 본드지, 표면이 거친 용지 또는 주름 또는 구김이 있는 용지를 사용할 경우 용지의 성능이 저하될 수 있습니다.

용지를 원래 포장지에 넣어 밀봉된 상태로 보관하십시오. 용지를 반듯한 상태로 유지하고 습기, 직사광선 및 열을 피하십시오.

중요

일부 용지 유형은 제대로 사용할 수 없거나 제품에 손상을 줄 수 있습니다.

다음 용지는 사용하지 마십시오.

- 매우 거친 용지
- 너무 매끄럽거나 반짝이는 용지
- 말려 있거나 뒤틀린 용지
- 코팅되었거나 화학 처리된 용지
- 손상되었거나 구겨졌거나 접힌 용지
- 본 가이드의 권장 무게 사양을 초과하는 용지
- 색인표가 있거나 스테이플이 박힌 용지
- 저온 염색 또는 서모그래피를 사용한 레터헤드가 있는 용지
- 여러 부분으로 나뉜 용지 또는 무탄소 용지
- 잉크젯 인쇄용 용지

위에 나열된 용지 종류를 사용할 경우 제품이 손상될 수 있습니다. 이러한 손상은 Brother 보증 또는 서비스 계약에 따라 보상되지 않습니다.

✓ 관련 정보

- [페이지 프린트 방식](#)

인쇄

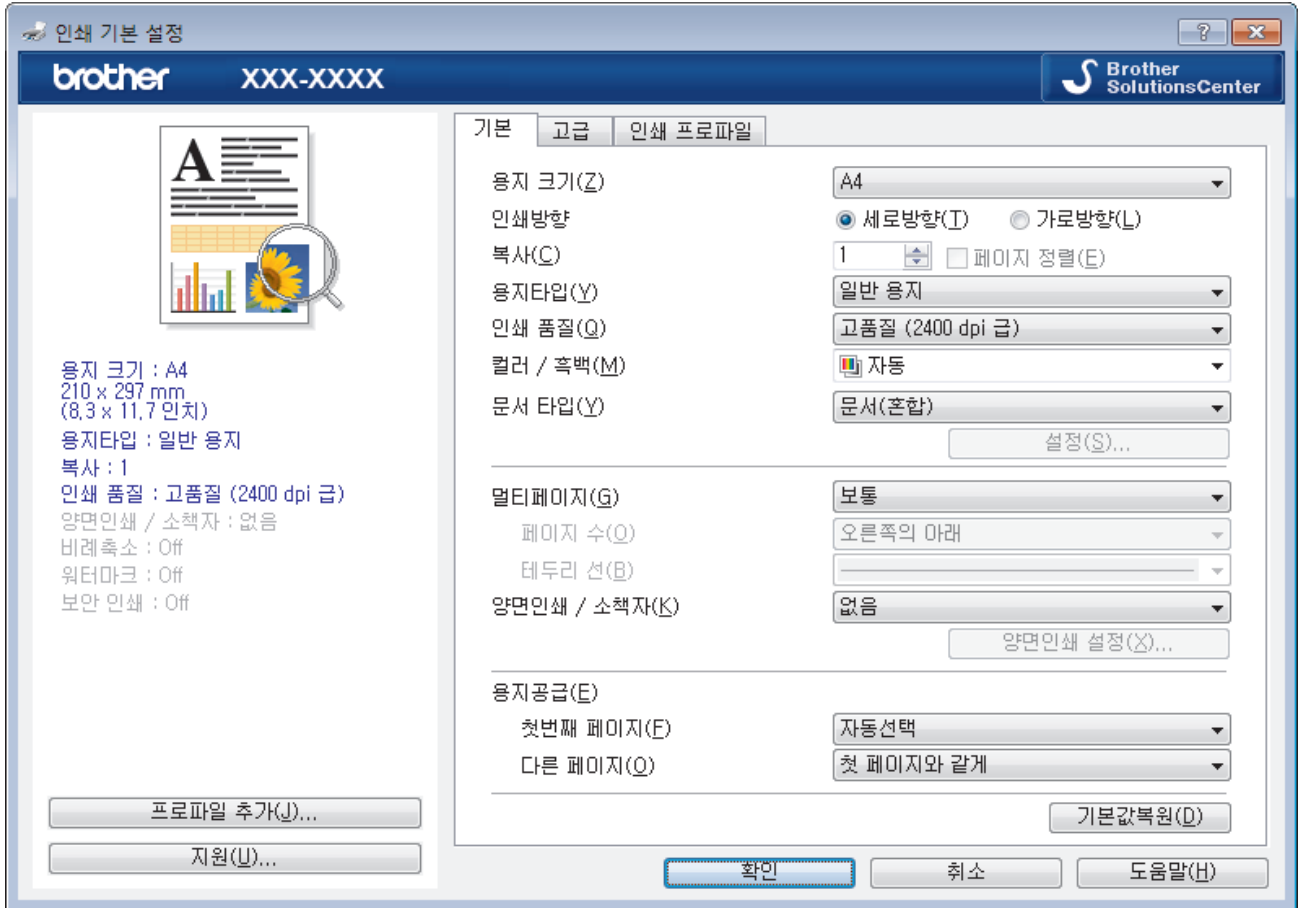
- 컴퓨터에서 인쇄(Windows)
- 컴퓨터에서 인쇄(Mac)
- 인쇄 작업 취소
- 테스트 인쇄

컴퓨터에서 인쇄(Windows)

- 문서 인쇄(Windows)
- 인쇄 설정(Windows)
- 보안 인쇄(Windows)
- 기본 인쇄 설정 변경(Windows)
- BR-Script3 프린터 드라이버를 사용하여 문서 인쇄(PostScript® 3™ 언어 에뮬레이션)(Windows)
- 컴퓨터에서 제품의 상태 모니터링(Windows)

문서 인쇄(Windows)

- 응용 프로그램에서 인쇄 명령을 선택합니다.
- Brother XXX-XXXX(여기서 XXXX는 모델 이름)를 선택한 다음 인쇄 속성 또는 기본 설정 버튼을 클릭합니다. 프린터 드라이버 창이 나타납니다.



- 용지함에 올바른 크기의 용지를 넣었는지 확인합니다.
- 용지 크기 드롭다운 목록을 클릭하고 용지 크기를 선택합니다.
- 인쇄방향 필드에서 세로방향 또는 가로방향 옵션을 선택하여 출력 방향을 설정합니다.



응용 프로그램에 유사한 설정이 있을 경우 응용 프로그램을 사용하여 방향을 설정하는 것이 좋습니다.

- 복사 필드에 원하는 매수(1-999)를 입력합니다.
- 용지타입 드롭다운 목록을 클릭한 다음 사용 중인 용지 유형을 선택합니다.
- 용지 한 장에 여러 페이지를 인쇄하거나 여러 용지에 문서의 한 페이지를 인쇄하려면 멀티페이지 드롭다운 목록을 클릭한 다음 옵션을 선택합니다.
- 필요에 따라 기타 프린터 설정을 변경합니다.
- 확인을 클릭합니다.
- 인쇄 작업을 완료합니다.

✓ 관련 정보

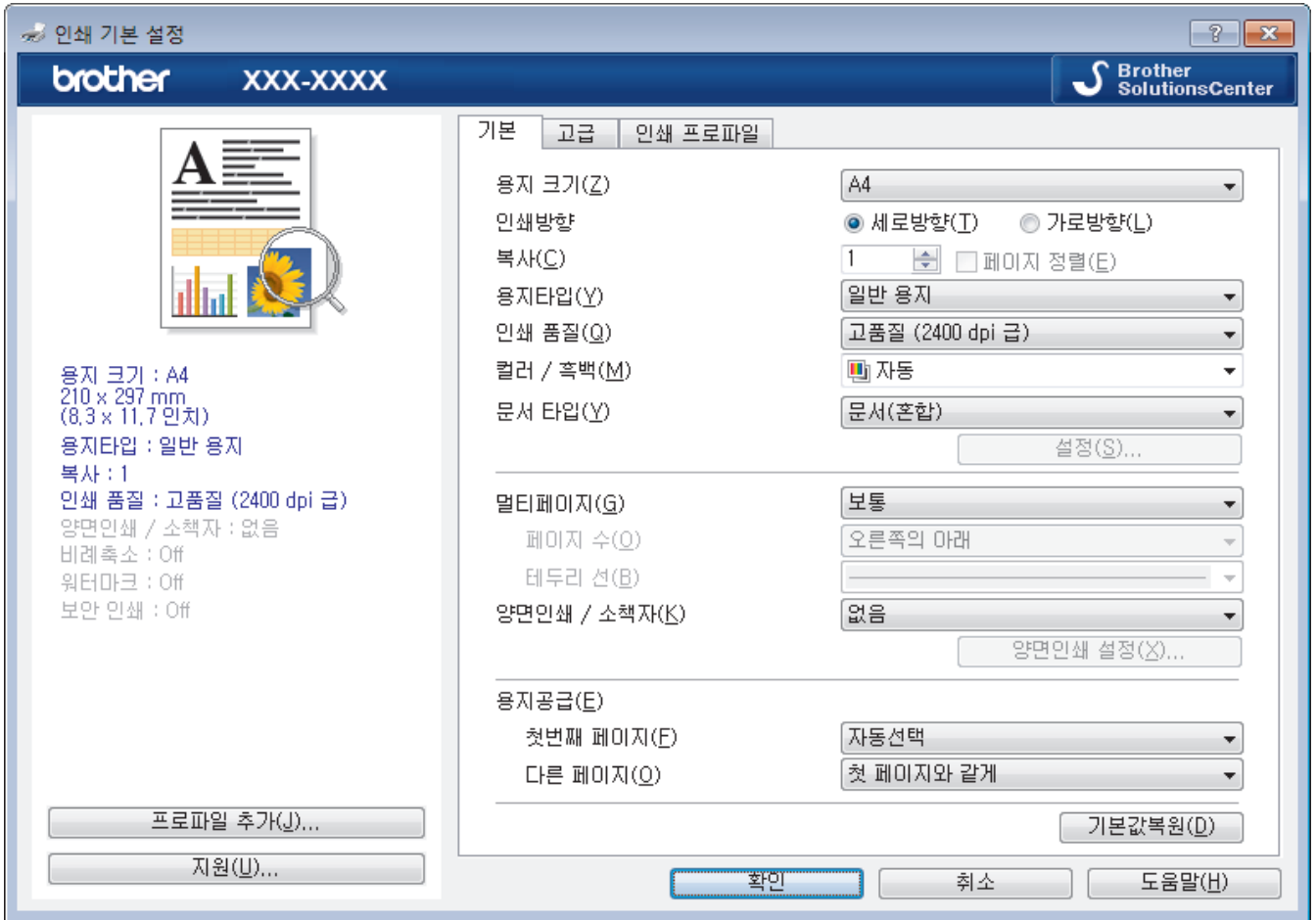
- 컴퓨터에서 인쇄(Windows)

관련 내용:

- 인쇄 설정(Windows)

인쇄 설정(Windows)

기본 탭



1. 용지 크기

사용할 용지 크기를 선택합니다. 표준 용지 크기 중에서 선택하거나, 사용자 지정 용지 크기를 생성할 수 있습니다.

2. 인쇄방향

출력물의 방향(세로 또는 가로)을 선택합니다.

응용 프로그램에 유사한 설정이 있을 경우 응용 프로그램을 사용하여 방향을 설정하는 것이 좋습니다.

3. 복사

인쇄할 매수(1~999)를 이 필드에 입력합니다.

페이지 정렬

다중 페이지 문서 세트를 원래 페이지 순서대로 인쇄하려면 이 옵션을 선택합니다. 이 옵션을 선택한 경우 문서의 전체 사본이 인쇄된 후 선택한 매수에 따라 재인쇄됩니다. 이 옵션을 선택하지 않으면 선택한 매수에 따라 각 페이지가 인쇄된 후, 이어서 문서의 다음 페이지가 인쇄됩니다.

4. 용지타입

사용할 용지를 선택합니다. 최선의 인쇄 결과를 내기 위해 선택된 용지 종류에 따라 제품이 자동으로 인쇄 설정을 조정합니다.

5. 인쇄 품질

원하는 인쇄 해상도를 선택합니다. 인쇄 품질과 속도가 관련되어 있으므로 품질이 높을수록 문서 인쇄에 걸리는 시간이 길어집니다.

6. 컬러 / 흑백

사용할 컬러/흑백 설정을 선택하십시오.

참고

- 제품의 컬러 센서는 매우 민감하여 어두운 회색 텍스트나 회색 배경을 컬러로 인식할 수 있습니다. 문서가 흑백이고 컬러 토너를 절약하고 싶다면 **흑백** 모드를 선택하십시오.
- 컬러 문서를 인쇄하는 동안 청색, 적색 또는 노란색 토너의 수명이 다한 경우 인쇄 작업을 완료할 수 없습니다. 검정색 토너가 사용 가능하다면 인쇄 작업을 취소하고 **흑백** 모드에서 인쇄 작업을 다시 시작하도록 선택하십시오.

7. 문서 타입

인쇄할 문서 종류를 선택합니다.

설정 버튼

컬러 모드 같은 고급 설정과 기타 설정을 지정합니다.

컬러 모드

기본 설정에 적합한 컬러 모드를 선택합니다.

가져오기...

특정 이미지의 인쇄 구성을 조정하려면 **설정**을 클릭합니다. 밝기 및 대비 같은 이미지 매개변수 조정을 완료했으면 이러한 설정을 인쇄 구성 파일로 가져옵니다. 현재 설정에서 인쇄 구성 파일을 만들려면 **내보내기** 옵션을 사용합니다.

내보내기

특정 이미지의 인쇄 구성을 조정하려면 **설정**을 클릭합니다. 밝기 및 대비 같은 이미지 매개변수 조정을 완료했으면 이러한 설정을 인쇄 구성 파일로 내보냅니다. 이전에 내보낸 구성 파일을 로드하려면 **가져오기...** 옵션을 사용합니다.

회색톤 개선

회색으로 표시된 부분의 화질 개선하려면 이 옵션을 선택합니다.

검정색 인쇄 강화

흑백 그래픽이 올바르게 인쇄되지 않으면 이 설정을 선택합니다.

향상된 패턴 인쇄

인쇄된 채우기 및 패턴이 컴퓨터 화면에 표시된 패턴 및 채우기와 다를 경우 패턴 인쇄를 개선하려면 이 옵션을 선택합니다.

8. 멀티페이지

용지 1매에 다중 페이지를 인쇄하거나 문서 한 페이지를 여러 매에 인쇄하려면 이 옵션을 선택합니다.

페이지 수

용지 1매에 다중 페이지를 인쇄하는 경우 페이지 순서를 선택합니다.

테두리 선

용지 1매에 다중 페이지를 인쇄하는 경우 테두리 종류를 선택합니다.

9. 양면인쇄 / 소책자

용지 양면을 인쇄하거나 양면 인쇄를 사용하여 소책자 형식으로 문서를 인쇄하려면 이 옵션을 선택합니다.

양면인쇄 설정 버튼

양면 바인딩의 종류를 선택하려면 이 버튼을 클릭합니다. 양면 바인딩의 4가지 타입을 방향별로 사용할 수 있습니다.

10. 용지공급

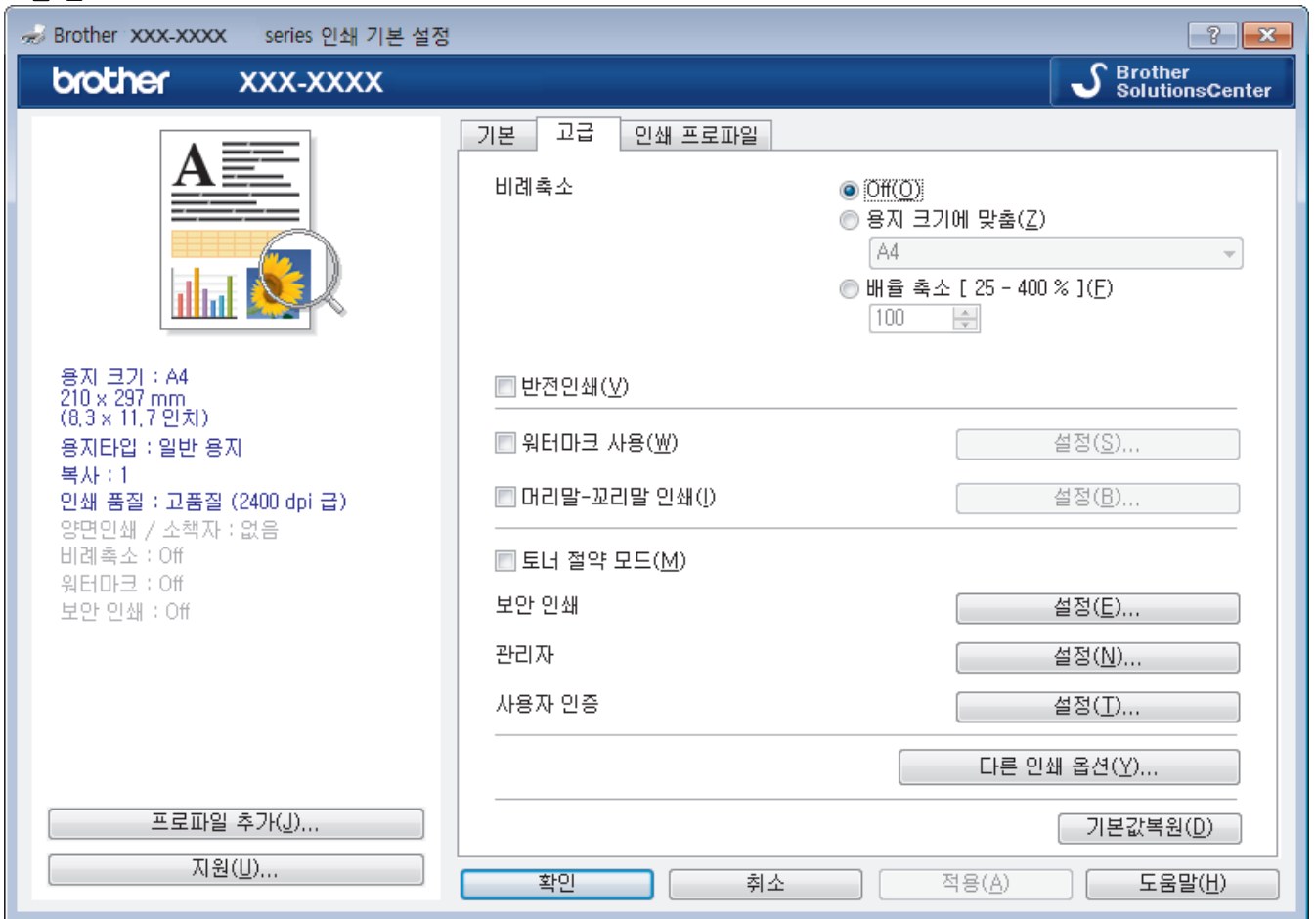
인쇄 조건 또는 용도에 따라 용지 공급 설정을 선택합니다.

첫번째 페이지

첫 페이지 인쇄에 사용할 용지 공급 장치를 선택합니다.

다른 페이지

두 번째 페이지 및 후속 페이지 인쇄에 사용할 용지 공급 장치를 선택합니다.



1. 비례축소

문서의 페이지 크기를 크게 하거나 작게 하려면 이 옵션을 선택합니다.

용지 크기에 맞춤

지정된 용지 크기에 맞게 문서 페이지를 크게 하거나 작게 하려면 이 옵션을 선택합니다. 이 옵션을 선택하는 경우 드롭다운 목록에서 원하는 용지 크기를 선택합니다.

배율 축소

문서 크기를 수동으로 크게 하거나 작게 하려면 이 옵션을 선택합니다. 이 옵션을 선택하는 경우 필드에 값을 입력합니다.

2. 반전인쇄

인쇄된 이미지를 180도 회전하려면 이 옵션을 선택합니다.

3. 워터마크 사용

문서에 로고 또는 텍스트를 워터마크로 인쇄하려면 이 옵션을 선택합니다. 사전 설정된 워터마크를 선택하거나 새 워터마크를 추가하거나 이전에 만든 이미지 파일을 사용합니다.

4. 머리말-꼬리말 인쇄

날짜, 시간 및 PC 로그인 사용자 이름을 문서에 인쇄하려면 이 옵션을 선택합니다.

5. 토너 절약 모드

문서를 인쇄할 때 토너를 적게 사용하는 방식으로 토너를 절약하려면 이 기능을 선택합니다. 출력이 연하게 되지만 읽을 수는 있습니다.

6. 보안 인쇄

이 기능은 제품의 제어판에 암호를 입력할 때까지 기밀 또는 중요한 문서가 인쇄되지 않도록 보장합니다.

7. 관리자

이 기능으로 관리자 암호를 변경하고 다양한 인쇄 기능을 제한할 수 있습니다.

8. 사용자 인증

이 기능으로 사용자별로 제한 사항을 확인할 수 있습니다.

9. 다른 인쇄 옵션 버튼

절전시간

제품이 절전 모드로 들어가기 전까지 대기하는 시간을 지정합니다.

출력물의 품질향상

용지 말림 정도를 줄이고 토너 정착을 개선하려면 이 옵션을 선택합니다.

TrueType 모드

모드

인쇄용으로 글꼴을 처리하는 방법을 선택합니다.

사용 인쇄 TrueType 글꼴(특정 모델의 경우에만 사용 가능)

글꼴 처리를 위해 내장된 글꼴의 사용 여부를 선택합니다.

에코 설정

인쇄 소음을 줄이려면 이 옵션을 선택합니다.

✓ 관련 정보

- [컴퓨터에서 인쇄\(Windows\)](#)

관련 내용:

- [문서 인쇄\(Windows\)](#)
-

보안 인쇄(Windows)

제품의 제어판에 암호를 입력할 때까지 기밀 또는 중요한 문서가 인쇄되지 않도록 보장하려면 보안 인쇄를 사용합니다.

제품을 끌 때 제품에서 보안 데이터를 삭제합니다.

>> HL-L8260CDN/HL-L8260CDW

>> HL-L8360CDW/HL-L9310CDW

HL-L8260CDN/HL-L8260CDW

- 응용 프로그램에서 인쇄 명령을 선택합니다.
- Brother XXX-XXXX**(여기서 XXXX는 모델 이름)를 선택한 다음 인쇄 속성 또는 기본 설정 버튼을 클릭합니다. 프린터 드라이버 창이 나타납니다.
- 고급** 탭을 클릭합니다.
- 설정** 필드에서 **보안 인쇄** 버튼을 클릭합니다.
- 보안 인쇄** 확인란을 선택합니다.
- 암호** 필드에 4자리 암호를 입력하십시오.



각 문서마다 별도의 암호를 입력해야 합니다.

- 필요한 경우 텍스트 필드에 **사용자 이름** 및 **작업 이름**을 입력하십시오.
- 확인확인**을 클릭하여 **보안 인쇄 설정** 창을 닫습니다.
- 확인**을 클릭합니다.
- 인쇄 작업을 완료합니다.
- 제품의 제어판에서 **Secure (보안)**를 누릅니다.
- ▲ 또는 ▼를 눌러 사용자 이름을 표시한 다음, **OK**를 누릅니다.
LCD에 해당 이름에 대해 보호된 작업 목록이 표시됩니다.
- ▲ 또는 ▼를 눌러 작업을 표시한 다음 **OK**를 누릅니다.
- 4자리 암호를 입력합니다.
각 자릿수를 입력하려면 ▲ 또는 ▼를 눌러 숫자를 선택한 다음 **OK**를 누릅니다.
- ▲ 또는 ▼를 눌러 [Print (인쇄)] 옵션을 선택한 다음 **OK**를 누릅니다.
- ▲ 또는 ▼를 눌러 원하는 매수를 입력합니다.
- OK**를 누릅니다.
제품이 데이터를 인쇄합니다.

보안 데이터를 인쇄하고 나면 제품의 메모리에서 지워집니다.

HL-L8360CDW/HL-L9310CDW

- 응용 프로그램에서 인쇄 명령을 선택합니다.
- Brother XXX-XXXX**(여기서 XXXX는 모델 이름)를 선택한 다음 인쇄 속성 또는 기본 설정 버튼을 클릭합니다. 프린터 드라이버 창이 나타납니다.
- 고급** 탭을 클릭합니다.
- 설정** 필드에서 **보안 인쇄** 버튼을 클릭합니다.
- 보안 인쇄** 확인란을 선택합니다.
- 암호** 필드에 4자리 암호를 입력하십시오.



각 문서마다 별도의 암호를 입력해야 합니다.

-
7. 필요한 경우 텍스트 필드에 **사용자 이름** 및 **작업 이름**을 입력하십시오.
 8. **확인**확인을 클릭하여 **보안 인쇄 설정** 창을 닫습니다.
 9. **확인**을 클릭합니다.
 10. 인쇄 작업을 완료합니다.
 11. 제품의 제어판에서 [기능]를 누릅니다.
 12. [보안 인쇄]을 누릅니다.
 13. ▲ 또는 ▼를 눌러 사용자 이름을 표시한 다음 사용자 이름을 누릅니다.
LCD에 사용자 이름에 대해 보호된 작업 목록이 표시됩니다.
 14. ▲ 또는 ▼를 눌러 인쇄 작업을 표시한 다음 해당 작업을 누릅니다.
 15. 4자리 암호를 입력한 다음 [OK]를 누릅니다.
 16. 원하는 매수를 입력합니다.
 17. [시작]를 누릅니다.
제품이 데이터를 인쇄합니다.

보안 데이터를 인쇄하고 나면 제품의 메모리에서 지워집니다.



관련 정보


- 컴퓨터에서 인쇄(Windows)

기본 인쇄 설정 변경(Windows)


응용 프로그램의 인쇄 설정을 변경하는 경우 변경 내용은 해당 응용 프로그램을 사용하여 인쇄되는 문서에만 적용됩니다. 모든 Windows 응용 프로그램에 대해 인쇄 설정을 변경하려면 프린터 드라이버 속성을 구성해야 합니다.

1. 다음 중 하나를 수행하십시오.

- Windows Server 2008의 경우

 (시작) > 제어판 > 하드웨어 및 소리 > 프린터를 클릭합니다.


- Windows 7 및 Windows Server 2008 R2의 경우

 (시작) > 장치 및 프린터를 클릭합니다.

- Windows 8의 경우

마우스를 바탕 화면 오른쪽 하단 모서리로 이동합니다. 메뉴 모음이 나타나면 설정을 클릭한 다음 제어판을 클릭합니다. 하드웨어 및 소리 그룹에서 장치 및 프린터 보기를 클릭합니다.

- Windows 10 및 Windows Server 2016의 경우

 > Windows 시스템 > 제어판을 클릭합니다. 그룹에서 장치 및 프린터 보기를 클릭합니다. 하드웨어 및 소리

- Windows Server 2012의 경우

마우스를 바탕 화면 오른쪽 하단 모서리로 이동합니다. 메뉴 모음이 나타나면 설정을 클릭한 다음 제어판을 클릭합니다. 하드웨어 그룹에서 장치 및 프린터 보기를 클릭합니다.

- Windows Server 2012 R2의 경우

제어판 화면에서 Start를 클릭합니다. 하드웨어 그룹에서 장치 및 프린터 보기를 클릭합니다.

2. Brother XXX-XXXX 아이콘을 마우스 오른쪽 버튼으로 클릭한 다음(여기서 XXXX는 모델 이름) 프린터 속성을 선택합니다. 프린터 드라이버 옵션이 나타나면 프린터 드라이버를 선택합니다.

3. 일반 탭을 클릭한 다음 인쇄 기본 설정 또는 기본설정... 버튼을 클릭합니다.

프린터 드라이버 대화 상자가 나타납니다.



- 용지함 설정을 구성하려면 장치 설정 탭을 클릭합니다.
- 프린터 포트를 변경하려면 포트 탭을 클릭합니다.

4. 모든 Windows 프로그램에서 기본값으로 사용하려는 인쇄 설정을 선택합니다.

5. 확인을 클릭합니다.

6. 프린터 속성 대화 상자를 닫습니다.



관련 정보

- 컴퓨터에서 인쇄(Windows)
 - 옵션 용지함 설정 구성(Windows)


옵션 용지함 설정 구성(Windows)

제품의 옵션 용지함 및 일련 번호를 자동 감지하기 위해 제품 속성에 액세스합니다.


프린터 드라이버는 드라이버 설치 중에 옵션 용지함을 자동으로 감지합니다. 드라이버 설치 후에 옵션 용지함을 추가하는 경우 이 단계를 따릅니다.

1. 다음 중 하나를 수행하십시오.

- Windows Server 2008의 경우

 (시작) > 제어판 > 하드웨어 및 소리 > 프린터를 클릭합니다.


- Windows 7 및 Windows Server 2008 R2의 경우

 (시작) > 장치 및 프린터를 클릭합니다.

- Windows 8의 경우

마우스를 바탕 화면 오른쪽 하단 모서리로 이동합니다. 메뉴 모음이 나타나면 **설정**을 클릭한 다음 **제어판**을 클릭합니다. **하드웨어 및 소리** 그룹에서 **장치 및 프린터 보기**를 클릭합니다.

- Windows 10 및 Windows Server 2016의 경우

 > Windows 시스템 > 제어판을 클릭합니다. 그룹에서 **장치 및 프린터 보기**를 클릭합니다. **하드웨어 및 소리**

- Windows Server 2012의 경우

마우스를 바탕 화면 오른쪽 하단 모서리로 이동합니다. 메뉴 모음이 나타나면 **설정**을 클릭한 다음 **제어판**을 클릭합니다. **하드웨어** 그룹에서 **장치 및 프린터 보기**를 클릭합니다.

- Windows Server 2012 R2의 경우

제어판 화면에서 **Start**을 클릭합니다. **하드웨어** 그룹에서 **장치 및 프린터 보기**를 클릭합니다.

2. **Brother XXX-XXXX** 아이콘을 마우스 오른쪽 버튼으로 클릭한 다음(여기서 XXXX는 모델 이름) **프린터 속성**을 선택합니다. 프린터 드라이버 옵션이 나타나면 프린터 드라이버를 선택합니다.

3. **장치 설정** 탭을 클릭합니다.

4. **자동 검색** 버튼을 클릭합니다.

옵션 용지함 및 제품의 일련 번호는 자동으로 감지됩니다.

5. **적용** 버튼을 클릭합니다.

6. 프린터 속성 대화 상자를 닫습니다.

자동 검색 기능은 다음 제품 조건에서는 사용할 수 없습니다.

- 제품 전원 스위치가 꺼져 있는 경우.
- 제품이 네트워크 공유 환경에 있는 경우.
- 케이블이 제품에 올바르게 연결되어 있지 않은 경우.

관련 정보

- [기본 인쇄 설정 변경\(Windows\)](#)

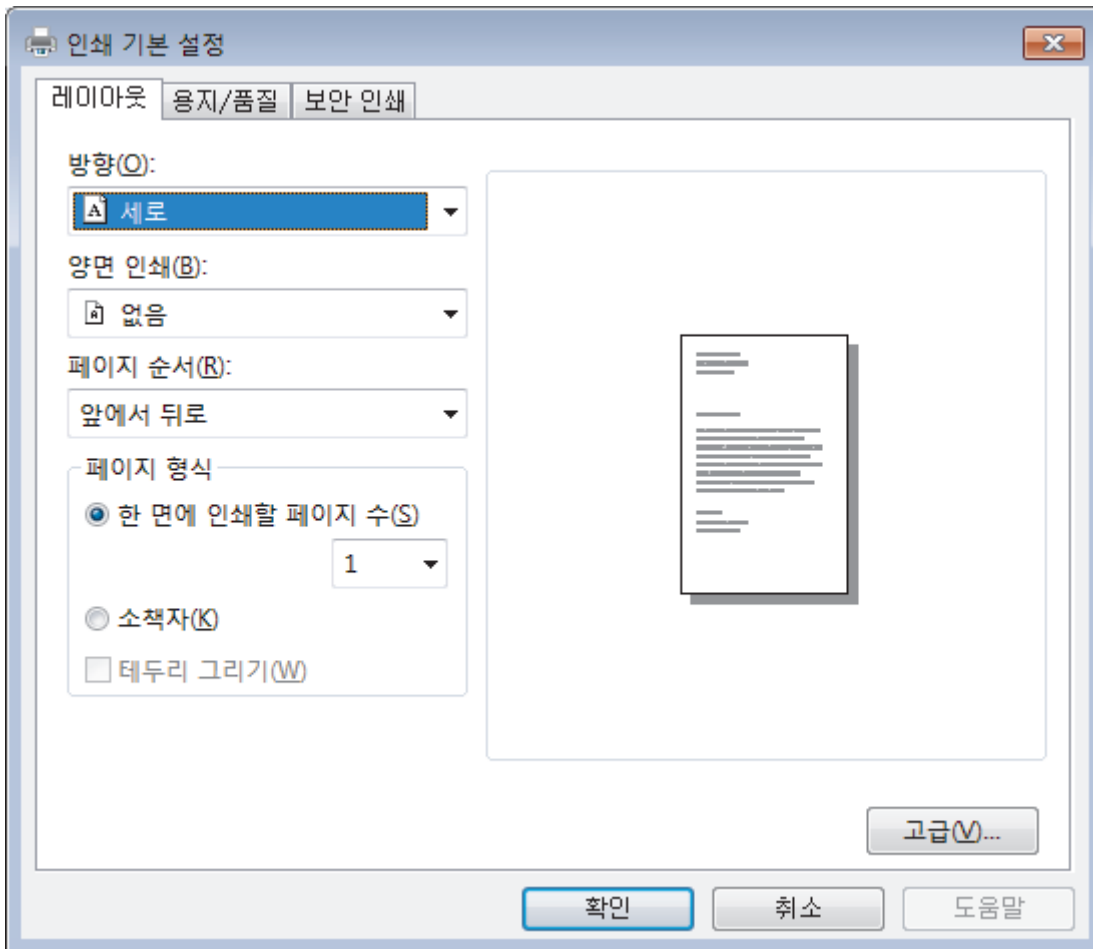
BR-Script3 프린터 드라이버를 사용하여 문서 인쇄(PostScript® 3™ 언어 에뮬레이션)(Windows)

BR-Script3 프린터 드라이버를 사용하여 PostScript® 데이터를 더욱 선명하게 인쇄할 수 있습니다.

PS 드라이버(BR-Script3 프린터 드라이버)를 설치하려면 Brother의 설치 디스크를 시작하고, 제품 선택 부분에서 **사용자 맞춤**을 선택한 다음 **PS 드라이버 확인란**을 선택합니다.

- 응용 프로그램에서 인쇄 명령을 선택합니다.
- Brother XXX-XXXX BR-Script3**(여기서 XXXX는 모델 이름)를 선택한 다음 인쇄 속성 또는 기본 설정 버튼을 클릭합니다.

프린터 드라이버 창이 나타납니다.



- 레이아웃, 용지/품질 또는 보안 인쇄 탭을 클릭하여 기본 인쇄 설정을 변경합니다.
레이아웃 또는 용지/품질 탭을 클릭한 다음 고급... 버튼을 클릭하여 고급 인쇄 설정을 변경합니다.
- 확인을 클릭합니다.
- 인쇄 작업을 완료합니다.

✓ 관련 정보

- 컴퓨터에서 인쇄(Windows)


컴퓨터에서 제품의 상태 모니터링(Windows)

Status Monitor 유틸리티는 하나 또는 여러 장치의 상태를 모니터링하여 오류 메시지를 즉시 알려줄 수 있도록 구성 가능한 소프트웨어 툴입니다.

다음 중 하나를 수행하십시오.


- 작업 표시줄에서  아이콘을 두 번 클릭합니다.

- (Windows 7, Windows Server 2008 및 Windows Server 2008 R2)



 (시작) > 모든 프로그램 > Brother > Brother Utilities를 클릭합니다.

드롭다운 목록을 클릭하고 모델 이름을 선택합니다(선택되지 않은 경우). 왼쪽 탐색 표시줄에서 **도구**를 클릭한 다음 **Status Monitor (상태 모니터)**를 클릭합니다.

- (Windows 8 및 Windows Server 2012)

 (Brother Utilities)를 클릭한 다음 드롭다운 목록을 클릭하고 모델 이름을 선택합니다(선택되지 않은 경우). 왼쪽 탐색 표시줄에서 **도구**를 클릭한 다음 **Status Monitor (상태 모니터)**를 클릭합니다.

- (Windows 8.1 및 Windows Server 2012 R2)

마우스를 시작 화면 왼쪽 하단 모서리로 이동하고 를 클릭합니다(터치 기반 장치를 사용하는 경우 시작 화면 하단에서 위로 스크롤하여 **앱** 화면으로 스와이프). **앱** 화면이 나타나면  (Brother Utilities)를 클릭한 다음 드롭다운 목록을 클릭하고 모델 이름을 선택합니다(선택되지 않은 경우). 왼쪽 탐색 표시줄에서 **도구**를 클릭한 다음 **Status Monitor (상태 모니터)**를 클릭합니다.

- (Windows 10 및 Windows Server 2016)

 Brother > Brother Utilities를 클릭합니다.

드롭다운 목록을 클릭하고 모델 이름을 선택합니다(선택되지 않은 경우). 왼쪽 탐색 표시줄에서 **도구**를 클릭한 다음 **Status Monitor (상태 모니터)**를 클릭합니다.

문제 해결

문제 해결 버튼을 클릭하여 문제 해결 웹 사이트에 액세스합니다.

교체용 소모품 찾기

Brother 정품 비품에 대한 자세한 내용을 보려면 **교체용 소모품 찾기** 버튼을 클릭하십시오.

✓ 관련 정보

- [컴퓨터에서 인쇄\(Windows\)](#)

관련 내용:

- [인쇄 문제](#)

컴퓨터에서 인쇄(Mac)

- 문서 인쇄(Mac)
- 인쇄 옵션(Mac)
- 보안 인쇄(Mac)
- BR-Script3 프린터 드라이버를 사용하여 문서 인쇄(PostScript® 3™ 언어 에뮬레이션)(Mac)
- 컴퓨터에서 제품의 상태 모니터링(Mac)

문서 인쇄(Mac)

1. 용지함에 올바른 크기의 용지를 넣었는지 확인합니다.
2. Apple TextEdit와 같은 응용 프로그램에서 **파일** 메뉴를 클릭한 다음 **프린트**를 선택합니다.
3. **Brother XXX-XXXX**(여기서 XXXX는 구입하신 모델 이름)를 선택합니다.
4. **매수** 필드에 원하는 매수를 입력합니다.
5. **용지 크기** 팝업 메뉴를 클릭한 다음 용지 크기를 선택합니다.
6. 문서를 인쇄하려는 방법과 일치하는 **방향** 옵션을 선택합니다.
7. 응용 프로그램 팝업 메뉴를 클릭한 다음 **인쇄 설정**를 선택합니다.
인쇄 설정 옵션이 나타납니다.
8. **용지타입** 팝업 메뉴를 클릭한 다음 사용 중인 용지 유형을 선택합니다.
9. 필요에 따라 기타 프린터 설정을 변경합니다.
10. **프린트**를 클릭합니다.

✓ 관련 정보

- [컴퓨터에서 인쇄\(Mac\)](#)

관련 내용:

- [인쇄 옵션\(Mac\)](#)

인쇄 옵션(Mac)

페이지 설정

설정: 페이지 속성

포맷: XXX-XXXX
Brother XXX-XXXX CUPS

용지 크기: A4
210 x 297mm

방향:  

크기 조절: 100 %

? 취소 승인

1. 용지 크기

사용할 용지 크기를 선택합니다. 표준 용지 크기 중에서 선택하거나, 사용자 지정 용지 크기를 생성할 수 있습니다.

2. 방향

출력물의 방향(세로 또는 가로)을 선택합니다.

응용 프로그램에 유사한 설정이 있을 경우 응용 프로그램을 사용하여 방향을 설정하는 것이 좋습니다.

3. 크기 조절

선택한 용지 크기에 맞게 문서의 페이지를 크게 하거나 작게 하려면 이 필드에 값을 입력합니다.

레이아웃



프린터: XXX-XXXX

미리 설정: 기본 설정

매 수: 1 양면





페이지: 모두
 시작: 1 끝: 1

용지 크기: A4 210 x 297mm

방향:  

레이아웃

용지당 페이지 수: 1

레이아웃 방향:    

테두리: 없음

양면: 끄

페이지 방향 역전
 수평으로 뒤집기

? PDF 세부사항 가리기 취소 프린트

1. 용지당 페이지 수

용지 1매에 인쇄할 페이지 수를 선택합니다.

2. 레이아웃 방향

용지 1매에 다중 페이지를 인쇄하는 경우 페이지 순서를 선택합니다.

3. 테두리

용지 1매에 다중 페이지를 인쇄하는 경우 테두리 종류를 선택합니다.

4. 양면

용지의 양면에 인쇄할지 여부를 선택합니다.

5. 페이지 방향 역전

인쇄된 이미지를 180도 회전하려면 이 옵션을 선택합니다.

6. 수평으로 뒤집기

페이지에 인쇄된 이미지를 좌우 수평으로 뒤집으려면 이 옵션을 선택합니다.

용지 프린트 방식

프린터: XXX-XXXX

미리 설정: 기본 설정

매 수: 1 양면

페이지: 모두
 시작: 1 끝: 1

용지 크기: A4 210 x 297mm

방향:

용지 프린트 방식

한 부씩 프린트

프린트 할 페이지: 모든 페이지

페이지 순서: 자동

용지 크기에 맞게 크기 조절

대상 용지 크기: 권장 용지: A4

크기 축소만 허용

? PDF 세부사항 가리기 취소 프린트

1. 한 부씩 프린트

다중 페이지 문서 세트를 원래 페이지 순서대로 인쇄하려면 이 옵션을 선택합니다. 이 옵션을 선택한 경우 문서의 전체 사본이 인쇄된 후 선택한 매수에 따라 재인쇄됩니다. 이 옵션을 선택하지 않으면 선택한 매수에 따라 각 페이지가 인쇄된 후, 이어서 문서의 다음 페이지가 인쇄됩니다.

2. 프린트 할 페이지

인쇄할 페이지를 선택합니다(짝수 페이지 또는 홀수 페이지).

3. 페이지 수

페이지 순서를 선택합니다.

4. 용지 크기에 맞게 크기 조절

선택한 용지 크기에 맞게 문서의 페이지를 크게 하거나 작게 하려면 이 옵션을 선택합니다.

5. 대상 용지 크기

인쇄할 용지 크기를 선택합니다.

6. 크기 축소만 허용

선택한 용지 크기에 비해 문서가 너무 커서 문서의 페이지를 줄이려면 이 옵션을 선택합니다. 이 옵션이 선택되고 문서가 사용하는 용지 크기보다 작은 용지에 맞게 설정된 경우 원본 크기로 문서가 인쇄됩니다.

인쇄 설정

프린터: XXX-XXXX

미리 설정: 기본 설정

매 수: 1 양면

페이지: 모두
 시작: 1 끝: 1

용지 크기: A4 210 x 297mm

방향:

인쇄 설정

용지타입: 일반 용지

인쇄 품질: 고품질

컬러 / 흑백: 자동

용지공급: 자동선택

고급

? PDF 세부사항 가리기 취소 프린트

1. 용지타입

사용할 용지를 선택합니다. 최선의 인쇄 결과를 내기 위해 선택된 용지 종류에 따라 제품이 자동으로 인쇄 설정을 조정합니다.

2. 인쇄 품질

원하는 인쇄 해상도를 선택합니다. 인쇄 품질과 속도가 관련되어 있으므로 품질이 높을수록 문서 인쇄에 걸리는 시간이 길어집니다.

3. 컬러 / 흑백

사용할 컬러/흑백 설정을 선택하십시오.

참고

- 제품의 컬러 센서는 매우 민감하여 어두운 회색 텍스트나 회색 배경을 컬러로 인식할 수 있습니다. 문서가 흑백이고 컬러 토너를 절약하고 싶다면 **흑백** 모드를 선택하십시오.
- 컬러 문서를 인쇄하는 동안 청색, 적색 또는 노란색 토너의 수명이 다한 경우 인쇄 작업을 완료할 수 없습니다. 검정색 토너가 사용 가능하다면 인쇄 작업을 취소하고 **흑백** 모드에서 인쇄 작업을 다시 시작하도록 선택하십시오.

4. 용지공급

인쇄 조건 또는 용도에 따라 용지 공급 설정을 선택합니다.

5. 고급

토너 절약 모드

문서를 인쇄할 때 토너를 적게 사용하는 방식으로 토너를 절약하려면 이 기능을 선택합니다. 출력이 연하게 되지만 읽을 수는 있습니다.

출력물의 품질향상

용지 말림 정도를 줄이고 토너 정착을 개선하려면 이 옵션을 선택합니다.

절전시간

제품이 절전 모드로 들어가기 전까지 대기하는 시간을 지정합니다.

저소음 모드

인쇄 소음을 줄이려면 이 옵션을 선택합니다.

다른 인쇄 옵션

빈 페이지 건너뛰기

프린터 드라이버가 자동으로 빈 페이지를 감지하여 인쇄에서 제외하도록 하려면 이 옵션을 선택합니다.

색 설정

프린터: XXX-XXXX

미리 설정: 기본 설정

매 수: 1 양면

페이지: 모두
 시작: 1 끝: 1

용지 크기: A4 210 x 297mm

방향:

색 설정

컬러 모드: 표준
 선명하게
 없음

▼ 고급 색 설정

밝기	0	<input type="range"/>
명암	0	<input type="range"/>
빨간색	0	<input type="range"/>
초록색	0	<input type="range"/>
파란색	0	<input type="range"/>
채도	0	<input type="range"/>

회색톤 개선
 검정색 인쇄 강화

? PDF 세부사항 가리기 취소 프린트

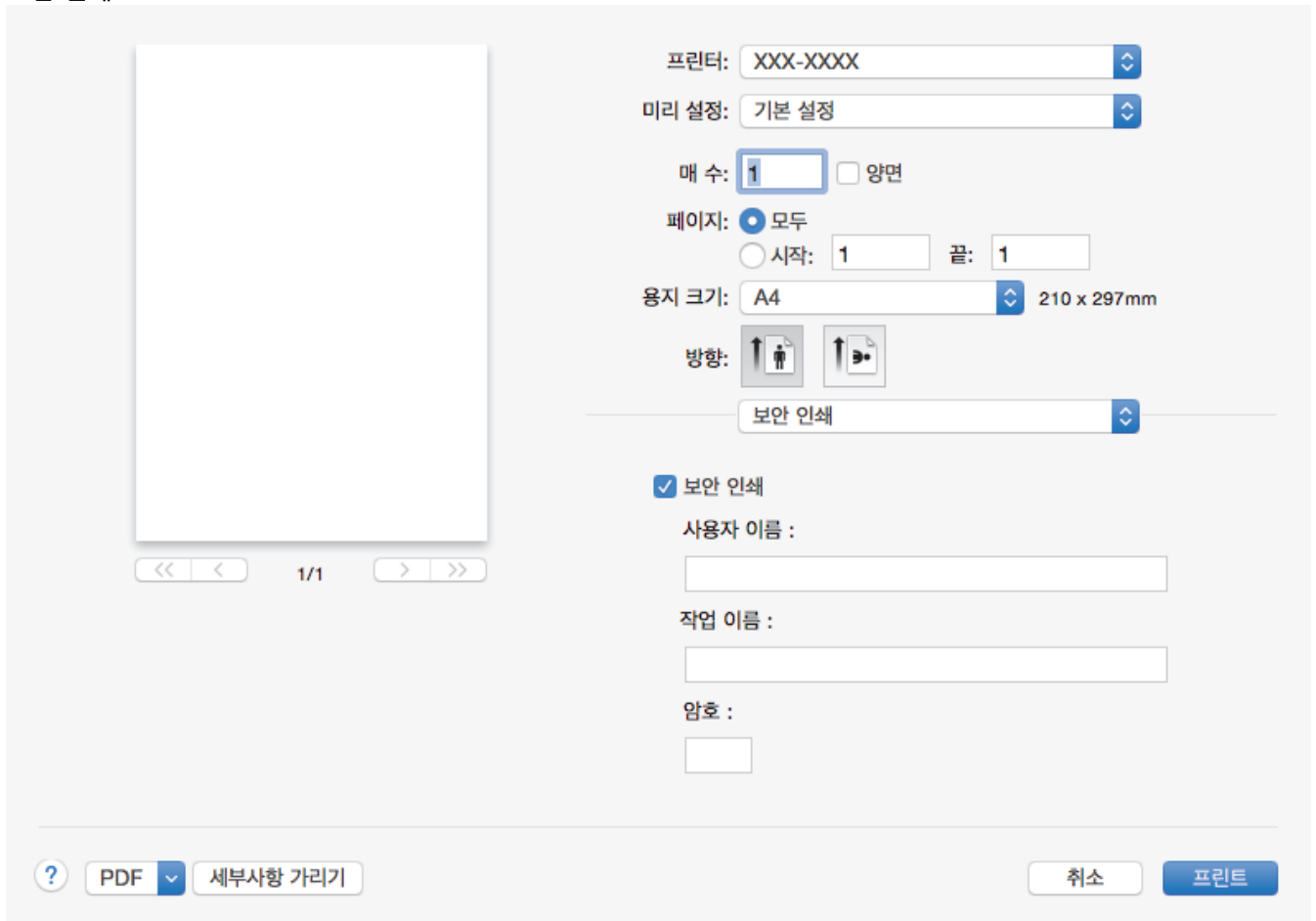
1. 컬러 모드

기본 설정에 적합한 컬러 모드를 선택합니다.

2. 고급 색 설정

컬러 향상 기능을 선택하려면 삼각형을 클릭합니다. 이 기능은 이미지를 분석하여 선명도, 화이트 밸런스 및 컬러 밀도를 개선합니다. 이미지 크기와 컴퓨터 사양에 따라 이 프로세스를 완료하는 데 몇 분이 걸릴 수도 있습니다.

보안 인쇄





프린터: XXX-XXXX

미리 설정: 기본 설정

매 수: 1 양면

페이지: 모두
 시작: 1 끝: 1

용지 크기: A4 210 x 297mm

방향:  

보안 인쇄

보안 인쇄

사용자 이름 :

작업 이름 :

암호 :

? PDF 세부사항 가리기 취소 **프린트**

1. 보안 인쇄

이 기능은 제품의 제어판에 암호를 입력할 때까지 기밀 또는 중요한 문서가 인쇄되지 않도록 보장합니다.

관련 정보

- 컴퓨터에서 인쇄(Mac)

관련 내용:

- 문서 인쇄(Mac)

보안 인쇄(Mac)

제품의 제어판에 암호를 입력할 때까지 기밀 또는 중요한 문서가 인쇄되지 않도록 보장하려면 보안 인쇄를 사용합니다.

제품을 끌 때 제품에서 보안 데이터를 삭제합니다.

>> HL-L8260CDN/HL-L8260CDW

>> HL-L8360CDW/HL-L9310CDW

HL-L8260CDN/HL-L8260CDW

1. Apple TextEdit와 같은 응용 프로그램에서 **파일** 메뉴를 클릭한 다음 **프린트**를 선택합니다.
2. **Brother XXX-XXXX**(여기서 XXXX는 구입하신 모델 이름)를 선택합니다.
3. 응용 프로그램 팝업 메뉴를 클릭한 다음 **보안 인쇄** 옵션을 선택합니다. **보안 인쇄** 옵션이 나타납니다.
4. **보안 인쇄** 확인란을 선택합니다.
5. 사용자 이름, 작업 이름 및 4자리 암호를 입력합니다.
6. **프린트**를 클릭합니다.
7. 제품의 제어판에서 **Secure (보안)**를 누릅니다.
8. ▲ 또는 ▼를 눌러 사용자 이름을 표시한 다음, **OK**를 누릅니다.
LCD에 해당 이름에 대해 보호된 작업 목록이 표시됩니다.
9. ▲ 또는 ▼를 눌러 작업을 표시한 다음 **OK**를 누릅니다.
10. 4자리 암호를 입력합니다.
각 자릿수를 입력하려면 ▲ 또는 ▼를 눌러 숫자를 선택한 다음 **OK**를 누릅니다.
11. ▲ 또는 ▼를 눌러 [Print (인쇄)] 옵션을 선택한 다음 **OK**를 누릅니다.
12. ▲ 또는 ▼를 눌러 원하는 매수를 입력합니다.
13. **OK**를 누릅니다.

보안 데이터를 인쇄하고 나면 제품의 메모리에서 지워집니다.

HL-L8360CDW/HL-L9310CDW

1. Apple TextEdit와 같은 응용 프로그램에서 **파일** 메뉴를 클릭한 다음 **프린트**를 선택합니다.
2. **Brother XXX-XXXX**(여기서 XXXX는 구입하신 모델 이름)를 선택합니다.
3. 응용 프로그램 팝업 메뉴를 클릭한 다음 **보안 인쇄** 옵션을 선택합니다. **보안 인쇄** 옵션이 나타납니다.
4. **보안 인쇄** 확인란을 선택합니다.
5. 사용자 이름, 작업 이름 및 4자리 암호를 입력합니다.
6. **프린트**를 클릭합니다.
7. 인쇄 작업을 완료합니다.
8. 제품의 제어판에서 [기능]를 누릅니다.
9. [보안 인쇄]을 누릅니다.
10. ▲ 또는 ▼를 눌러 사용자 이름을 표시한 다음 사용자 이름을 누릅니다.
LCD에 사용자 이름에 대해 보호된 작업 목록이 표시됩니다.
11. ▲ 또는 ▼를 눌러 인쇄 작업을 표시한 다음 해당 작업을 누릅니다.
12. 4자리 암호를 입력한 다음 [OK]를 누릅니다.
13. 원하는 매수를 입력합니다.
14. [시작]를 누릅니다.

보안 데이터를 인쇄하고 나면 제품의 메모리에서 지워집니다.



관련 정보

- 컴퓨터에서 인쇄(Mac)

BR-Script3 프린터 드라이버를 사용하여 문서 인쇄(PostScript® 3™ 언어 에뮬레이션)(Mac)

BR-Script3 프린터 드라이버를 사용하여 PostScript® 데이터를 더욱 선명하게 인쇄할 수 있습니다.

- Brother 솔루션 센터(support.brother.com)에서 해당 모델의 **다운로드** 페이지로 이동하여 PS 드라이버 (BR-Script3 프린터 드라이버)를 다운로드합니다.
- Mac에서 **프린트 및 스캔** 목록의 **프린터 및 스캐너** 또는 **시스템 환경설정**에서 BR-Script3 프린터 드라이버가 추가되었는지 확인하십시오.

1. 용지함에 올바른 크기의 용지를 넣었는지 확인합니다.
2. Apple TextEdit와 같은 응용 프로그램에서 **파일** 메뉴를 클릭한 다음 **프린트**를 선택합니다.
3. 제품을 선택합니다.
4. **매수** 필드에 원하는 매수를 입력합니다.
5. **용지 크기** 팝업 메뉴를 클릭한 다음 용지 크기를 선택합니다.
6. 문서를 인쇄하려는 방법과 일치하는 **방향** 옵션을 선택합니다.
7. 인쇄 옵션 팝업 메뉴를 클릭한 다음 **프린터 기능**을 클릭합니다.
프린터 기능 옵션이 나타납니다.
8. **인쇄 품질** 팝업 메뉴를 클릭한 다음 인쇄 품질을 선택합니다.
9. **용지형태** 팝업 메뉴를 클릭한 다음 사용 중인 용지 유형을 선택합니다.
10. 인쇄 설정에 대해 **자동**, **컬러** 또는 **흑백** 옵션을 선택합니다. **컬러 / 흑백**
11. 필요에 따라 기타 프린터 설정을 변경합니다.
12. **프린트**를 클릭합니다.



관련 정보

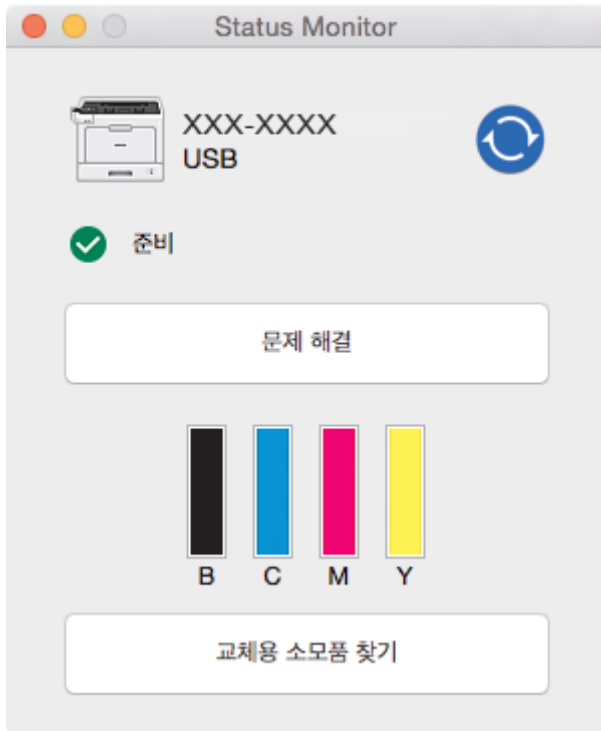
- [컴퓨터에서 인쇄\(Mac\)](#)

컴퓨터에서 제품의 상태 모니터링(Mac)

Status Monitor 유틸리티는 장치의 상태를 모니터링하여 미리 설정된 간격으로 용지 없음 또는 용지 걸림과 같은 오류 메시지를 즉시 알려줄 수 있도록 구성 가능한 소프트웨어 툴입니다. 웹 기반 관리에 액세스할 수도 있습니다.

1. 시스템 **환경설정** 메뉴를 클릭하고 **프린트 및 스캔** 또는 **프린터 및 스캐너**를 선택한 후 제품을 선택합니다.
2. **옵션 및 소모품** 버튼을 클릭합니다.
3. 유틸리티 탭을 클릭한 다음 **프린터 유틸리티 열기** 버튼을 클릭합니다.

Status Monitor가 시작됩니다.




문제 해결

문제 해결 버튼을 클릭하여 문제 해결 웹 사이트에 액세스합니다.

교체용 소모품 찾기

Brother 정품 비품에 대한 자세한 내용을 보려면 **교체용 소모품 찾기** 버튼을 클릭합니다.

제품 상태 업데이트

Status Monitor (상태 모니터) 창이 열려 있을 때 최신 제품 상태를 보려면  아이콘을 클릭합니다. 소프트웨어가 제품 상태 정보를 업데이트하는 간격을 설정할 수 있습니다. 메뉴 모음에서 **Brother Status Monitor**를 클릭한 다음 **환경설정**을 선택합니다.

웹 기반 관리(네트워크 연결에만 해당)

Status Monitor (상태 모니터) 화면에서 제품 아이콘을 클릭하여 웹 기반 관리 시스템에 액세스합니다. 표준 웹 브라우저를 사용하여 HTTP(Hyper Text Transfer Protocol)를 사용하는 본 제품을 관리할 수 있습니다.

✓ 관련 정보

- [컴퓨터에서 인쇄\(Mac\)](#)

관련 내용:

- [인쇄 문제](#)

인쇄 작업 취소

>> HL-L8260CDN/HL-L8260CDW

>> HL-L8360CDW/HL-L9310CDW

HL-L8260CDN/HL-L8260CDW

1. Cancel (취소)을 누릅니다.




복수의 인쇄 작업을 취소하려면 **Cancel (취소)**을 4초간 길게 누릅니다.

HL-L8360CDW/HL-L9310CDW

1. 를 누릅니다.



복수의 인쇄 작업을 취소하려면 을 4초간 길게 누릅니다.

관련 정보

- 인쇄

관련 내용:

- 인쇄 문제

테스트 인쇄

인쇄 품질에 문제가 있으면 다음 지침에 따라 시험 인쇄를 하십시오



>> [HL-L8260CDN/HL-L8260CDW](#)

>> [HL-L8360CDW/HL-L9310CDW](#)

HL-L8260CDN/HL-L8260CDW

1. ▲ 또는 ▼을 눌러 다음을 선택합니다.
 - a. [Printer (프린터)]을 선택합니다. OK을 누릅니다.
 - b. [Print Options (인쇄 옵션)]을 선택합니다. OK을 누릅니다.
 - c. [Test Print (시험 인쇄)]을 선택합니다. OK을 누릅니다.

HL-L8360CDW/HL-L9310CDW

1.  [설정] > [모든 설정] > [프린터] > [인쇄 옵션] > [시험 인쇄]을 누릅니다.
2. [예]를 누릅니다.
3. 를 누릅니다.

관련 정보

- [인쇄](#)

관련 내용:

- [인쇄 품질 개선](#)

문제 해결

이 단원에서는 Brother 제품 사용 도중 발생할 수 있는 일반적인 문제의 해결 방법에 대해 설명합니다. 대부분의 문제를 직접 해결할 수 있습니다.

중요

기술 지원을 받으려면 Brother 고객 서비스 또는 해당 지역의 Brother 대리점에 문의해야 합니다.
Brother 제품이 아닌 소모품을 사용하면 인쇄 품질, 하드웨어 성능 및 제품 안정성에 영향을 줄 수 있습니다.



추가 도움이 필요하면 Brother 솔루션 센터(support.brother.com)로 이동하십시오.

가장 먼저 다음 사항 확인:

- 제품의 전원 코드가 올바르게 연결되어 있고 제품의 전원 스위치가 켜져 있습니다. >> [빠른 설정 가이드](#)
- 모든 보호재가 제거되었습니다. >> [빠른 설정 가이드](#)
- 용지가 용지함에 올바르게 적재되었습니다.
- 인터페이스 케이블이 제품 및 컴퓨터에 단단히 연결되어 있고, 제품 및 컴퓨터 모두에 무선 연결이 설정되어 있습니다.
- 오류 및 유지보수 메시지

점검으로 문제를 해결하지 못한 경우 문제를 식별한 다음 >> [관련 정보](#)



관련 정보

- 오류 및 유지보수 메시지
- Brother Web Connect 기능 사용 시 오류 메시지
- 용지 걸림
- 인쇄 문제
- 인쇄 품질 개선
- 네트워크 문제
- 기타 문제
- 제품 정보 확인
- 재설정 기능

오류 및 유지보수 메시지



(HL-L8360CDW/HL-L9310CDW)

LCD에 오류가 표시되거나 Android™ 장치가 NFC 기능을 지원하는 경우 Brother 제품의 NFC 로고에 장치를 터치하여 Brother 솔루션 센터에 액세스하고 장치에서 최신 FAQ를 검색합니다. (휴대폰 공급자의 메시지 및 데이터 요금이 부과될 수 있습니다.)

Brother 제품 및 Android™ 장치의 NFC 설정이 On으로 설정되었는지 확인합니다.

정교한 사무실 제품을 사용하는 경우 오류가 발생해서 부속품을 교체해야 할 수 있습니다. 그런 경우 본 제품에서 오류가 식별되거나 일반 유지보수를 요구할 수 있으며, 적절한 메시지가 표시됩니다. 다음 표는 가장 일반적인 오류 및 유지보수 메시지를 보여줍니다.


해결 컬럼의 지침을 따라 오류를 해결하고 메시지를 제거합니다.

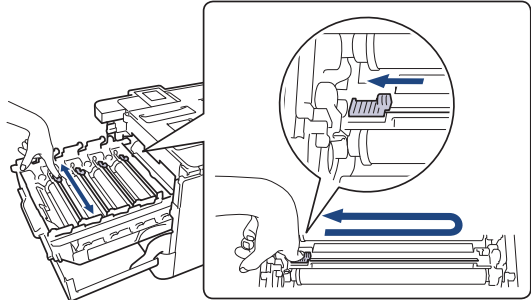
대부분의 오류 해결과 정기 유지보수는 사용자 혼자서도 수행할 수 있습니다. 추가 팁이 필요한 경우 support.brother.com을 방문하고 **FAQ 및 문제 해결** 페이지를 클릭하십시오.


>> [HL-L8260CDN/HL-L8260CDW](#)


>> [HL-L8360CDW/HL-L9310CDW](#)

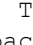
HL-L8260CDN/HL-L8260CDW

오류 메시지	원인	해결
[2-sided Disabled (양면 사용 안 함)]	제품의 뒷면 커버가 제대로 닫히지 않았습니다.	달함 위치에서 딸각하고 고정될 때까지 제품의 뒷면 커버를 닫으십시오.
[Access Denied (액세스 거부)]	사용하려는 기능이 Secure Function Lock 3.0에 의해 제한을 받고 있습니다.	관리자에게 문의하여 Secure Function Lock 설정을 확인하십시오.
[Belt End Soon (벨트 수명 끝나감)]	벨트 유니트의 수명이 거의 다 되었습니다.	LCD에 [Replace Belt (벨트 교체)]가 표시되기 전에 벨트 유니트를 새로 주문하십시오.
[Calibrate (보정)]	보정이 실패했습니다.	<ul style="list-style-type: none"> 컬러 보정을 다시 시도하려면 Go (실행)을 누릅니다. 오류가 지속되면 을 길게 눌러서 제품을 끄십시오. 몇 초간 기다렸다가 제품을 다시 켜십시오. 제어판 또는 프린터 드라이버를 사용하여 컬러 보정을 다시 수행하십시오. 새 벨트 유니트를 설치하십시오. 문제가 지속되면 Brother 고객센터 서비스 또는 지역 Brother 대리점에 문의하십시오.
[Cartridge Error (카트리지 오류)]	토너 카트리지 가 올바르게 설치되지 않았습니다.	드럼 유니트를 꺼내고, LCD에 표시된 컬러의 토너 카트리지를 분리한 다음, 드럼 유니트에 다시 장착하십시오. 드럼 유니트를 제품에 다시 설치하십시오. 문제가 지속되면 Brother 고객센터 서비스 또는 지역 Brother 대리점에 문의하십시오.
[Condensation (응축)]	실내 온도가 변하면 기계 내부에 응축이 형성되었을 수 있습니다.	제품을 켜 상태로 둡니다. 앞면 커버가 열린 상태에서 30분 동안 기다리십시오. 그런 다음 제품을 끄고 커버를 닫으십시오. 제품을 다시 켜십시오.
[Cooling Down (냉각 중)]	제품 내부가 너무 뜨겁습니다. 제품이 현재 인쇄 작업을 일시 중지하고 냉각 모드로 진입합니다.	제품의 냉각이 끝날 때까지 기다리십시오. 제품의 모든 통풍구에 장애물이 없어야 합니다. 제품이 냉각되면 제품이 인쇄를 다시 시작합니다.

오류 메시지	원인	해결
[Cover is Open (덮개 열림)]	앞면 커버가 완전히 닫히지 않았습니다.	제품의 앞면 커버를 열었다가 꼭 닫으십시오.
[Cover is Open (덮개 열림)]	퓨저 커버가 제대로 닫히지 않았습니다.	제품의 뒷면 커버 안쪽에 있는 퓨저 커버를 닫으십시오.
[Drum ! (드럼!)]	드럼 유니트의 코로나 와이어를 청소해야 합니다.	드럼 유니트에서 코로나 와이어를 청소하십시오. 
	드럼 유니트 또는 토너 카트리지 및 드럼 유니트 어셈블리가 올바르게 설치되지 않았습니다.	▶▶ 관련 정보: 코로나 와이어 청소. 문제가 지속되면 드럼 유니트를 새로 교체하십시오. 드럼 유니트를 분리하고, 토너 카트리지를 드럼 유니트에서 분리한 다음, 드럼 유니트에 토너 카트리지를 다시 장착하십시오. 드럼 유니트를 제품에 다시 설치하십시오.
[Drum End Soon (드럼 수명 끝나감)]	드럼 유니트의 수명이 거의 다 되었습니다.	LCD에 [Replace Drum (드럼 교체)]가 표시되기 전에 드럼 유니트를 새로 주문하십시오.
[Drum Stop (드럼 중지)]	드럼 유니트를 교체할 시기입니다.	드럼 유니트를 교체하십시오.
[Jam 2-sided (양면 용지 걸림)]	용지함 또는 퓨저 유니트 아래 용지가 걸렸습니다.	용지함을 완전히 꺼내거나 뒷면 커버를 열고 걸린 용지를 모두 제거하십시오.
[Jam Inside (내부 용지 걸림)]	제품 내부에 용지가 걸렸습니다.	앞면 커버를 열고 토너 카트리지 및 드럼 유니트 어셈블리를 꺼낸 다음, 걸린 용지를 모두 제거하십시오. 앞면 커버를 닫습니다.
[Jam MP Tray (MP용지함 걸림)]	다용도 용지함에 용지가 걸렸습니다.	다용도 용지함 내부나 주변에서 걸린 용지를 모두 제거합니다. Go (실행) 를 누릅니다.
[Jam Rear (후면 용지함 걸림)]	제품 뒷면에 용지가 걸렸습니다.	퓨저 커버를 열고 걸린 용지를 모두 제거합니다. 퓨저 커버를 닫습니다.
[Jam Tray 1 (용지함 1 걸림)] [Jam Tray 2 (용지함 2 걸림)] [Jam Tray 3 (용지함 3 걸림)] [Jam Tray 4 (용지함 4 걸림)]	표시된 용지함에 용지가 걸렸습니다.	LCD에 표시된 용지함을 당겨서 완전히 꺼내고 걸린 용지를 모두 제거합니다.
[Limit Exceeded (한도 초과됨)]	Secure Function Lock 3.0에서 설정한 인쇄 제한에 도달했습니다.	관리자에게 문의하여 Secure Function Lock 설정을 확인하십시오.
[Media Mismatch (용지 불일치)]	프린터 드라이버에 지정된 용지 유형이 제품 메뉴에 지정된 용지 유형과 다릅니다.	LCD에 표시된 용지함에 올바른 용지 유형을 적재한 다음, 제품의 용지 유형 설정에서 올바른 용지 유형을 선택합니다.
[No Belt Unit (벨트 없음)]	벨트 유니트가 설치되지 않았거나 올바르게 설치되지 않았습니다.	벨트 유니트를 다시 설치하십시오.
[No Drum Unit (드럼 없음)]	드럼 유니트가 올바르게 설치되지 않았습니다.	토너 카트리지 및 드럼 유니트 어셈블리를 다시 설치하십시오.

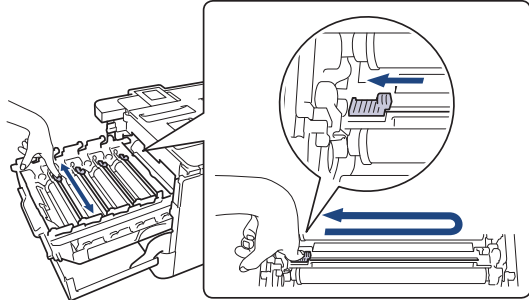
오류 메시지	원인	해결
[No HUB Support (허브 지원 없음)]	USB 허브 장치가 USB 호스트 커넥터에 연결되어 있습니다.	USB 호스트 커넥터에서 USB 허브 장치를 분리합니다.
[No Paper (용지 없음)]	제품에 용지가 부족하거나 용지를 용지함에 제대로 적재하지 않았습니다.	<ul style="list-style-type: none"> • 용지함에 용지를 다시 채웁니다. 용지 조정대가 올바른 크기로 설정되어 있는지 확인합니다. • 용지가 용지함에 들어 있는 경우 꺼낸 다음 적재합니다. 용지 조정대가 올바른 크기로 설정되어 있는지 확인합니다. • 용지함에 과다하게 채우지 마십시오.
[No Paper Fed T2 (T2 급지 불량)] [No Paper Fed T3 (T3 급지 불량)] [No Paper Fed T4 (T4 급지 불량)]	표시된 용지함에서 제품이 용지를 급지하는 데 실패했습니다.	LCD에 표시된 용지함을 당겨서 완전히 꺼내고 걸린 용지를 모두 제거합니다.
[No Paper MP (MP 용지 없음)]	다용도 용지함에 용지가 부족하거나 용지를 다용도 용지함에 제대로 적재하지 않았습니다.	<p>다음 중 하나를 수행합니다.</p> <ul style="list-style-type: none"> • 다용도 용지함에 용지를 다시 채웁니다. 용지 조정대가 올바른 크기로 설정되어 있는지 확인합니다. • 용지가 용지함에 들어 있는 경우 꺼낸 다음 적재합니다. 용지 조정대가 올바른 크기로 설정되어 있는지 확인합니다.
[No Paper T1 (T1 용지 없음)] [No Paper T2 (T2 용지 없음)] [No Paper T3 (T3 용지 없음)] [No Paper T4 (T4 용지 없음)]	표시된 용지함에서 제품이 용지를 급지하는 데 실패했습니다.	<p>다음 중 하나를 수행합니다.</p> <ul style="list-style-type: none"> • LCD에 표시된 용지함에 용지를 다시 채웁니다. 용지 조정대가 올바른 크기로 설정되어 있는지 확인합니다. • 용지가 용지함에 들어 있는 경우 꺼낸 다음 적재합니다. 용지 조정대가 올바른 크기로 설정되어 있는지 확인합니다. • 용지함에 과다하게 채우지 마십시오.
[No Toner (토너 없음)]	LCD에 표시된 컬러의 토너 카트리지가 설치되지 않았거나 제대로 설치되지 않았습니다.	LCD에 표시된 컬러의 토너 카트리지를 드럼 유니트에서 분리한 다음, 토너 카트리지를 드럼 유니트에 다시 장착하십시오. 문제가 지속되면 토너 카트리지를 교체하십시오.
[No Tray T1 (용지함 1 없음)] [No Tray T2 (용지함 2 없음)] [No Tray T3 (용지함 3 없음)] [No Tray T4 (용지함 4 없음)]	용지함이 설치되지 않았거나 올바르게 설치되지 않았습니다.	LCD에 표시된 용지함을 다시 설치합니다.
[No Waste Toner (폐토너 없음)]	폐토너 통이 설치되지 않았거나 제대로 설치되지 않았습니다.	폐토너 통을 다시 설치하십시오.
[Out of Memory (메모리 부족)]	제품의 메모리가 꽉 찼습니다.	Cancel (취소) 를 누르고 인쇄 해상도를 줄입니다.
[Print Data Full (인쇄 용량 초과)]	제품의 메모리가 꽉 찼습니다.	Cancel (취소) 를 누르고 이전에 저장된 보안 인쇄 데이터를 삭제하십시오.
[Print Unable (인쇄 불가)] ##	제품에 기계적인 문제가 있습니다.	<ul style="list-style-type: none"> •  을 길게 눌러 제품을 끄고 몇 초간 기다린 후 다시 켜십시오. • 문제가 지속되면 Brother 고객센터 서비스에 문의하십시오.


오류 메시지	원인	해결
[Registration (등록)]	등록에 실패했습니다.	<ul style="list-style-type: none"> 색 등록을 다시 시도하려면 Go (실행)을 누릅니다. 오류가 지속되면 을 길게 눌러서 제품을 끄십시오. 몇 초간 기다렸다가 제품을 다시 켜십시오. 제어판을 사용하여 자동 색 등록을 수행하십시오. 새 벨트 유니트를 설치하십시오. 문제가 지속되면 Brother 고객센터 서비스 또는 지역 Brother 대리점에 문의하십시오.
[Replace Belt (벨트 교체)]	벨트 유니트를 교체할 시기입니다.	벨트 유니트를 새로 교체하십시오.
[Replace Drum (드럼 교체)]	드럼 유니트를 교체할 시기입니다.	드럼 유니트를 새로 교체하십시오. ▶▶ <i>관련 정보: 드럼 유니트 교체</i>
	새 드럼을 설치했을 때 드럼 유니트 카운터가 재설정되지 않았습니다.	드럼 유니트 카운터를 재설정하십시오. 새 드럼 유니트에 포함된 설명서를 참조하십시오.
[Replace Toner (토너 교체)]	토너 카트리지의 수명이 다 되었습니다. 모든 인쇄 작업이 중단됩니다.	LCD에 표시된 컬러의 토너 카트리지를 교체하십시오.
[Replace WT Box (페토너 박스 교체)]	페토너 통을 교체할 시기입니다.	페토너 통을 새로 교체하십시오.
[Self-Diagnostic (자가 진단)]	퓨저 유니트의 온도가 지정된 시간 내에 지정된 온도까지 올라가지 않습니다.	 을 길게 눌러 제품을 끄고 몇 초간 기다린 후 다시 켜십시오. 전원을 켜고 제품을 공전 상태로 15분 동안 그대로 두십시오.
	퓨저 유니트가 너무 뜨겁습니다.	
[Short paper (짧은 용지)]	용지함의 용지 길이가 너무 짧아서 제품이 페이스다운 배지용지함으로 용지를 전송할 수 없습니다.	뒷면 커버(페이스업 배지용지함)를 열고 인쇄된 페이지가 배지용지함으로 배출되도록 하십시오. 인쇄된 페이지를 제거하고 Go (실행) 을 누르십시오.
[Size Error (크기 오류)]	지정된 용지함에서 프린터 드라이버에 정의된 용지 크기를 지원하지 않습니다.	지정된 용지함에서 지원되는 용지 크기를 선택하십시오.
[Size Error DX (크기 오류 DX)]	제품의 용지 크기 설정에 지정된 용지 크기는 자동 양면 인쇄에 사용할 수 없습니다.	Cancel (취소) 를 누릅니다(필요한 경우). 용지함에 올바른 크기의 용지를 넣고 해당 용지 크기에 맞게 용지함을 설정하십시오. 양면 인쇄에서 지원되는 용지 크기를 선택하십시오. 자동 양면 인쇄에 사용할 수 있는 용지 크기는 A4입니다.
	용지함의 용지 크기가 올바르지 않아서 자동 양면 인쇄에 사용할 수 없습니다.	
[Size Mismatch (크기 불일치)]	용지함의 용지 크기가 올바르지 않습니다.	LCD에 표시된 용지함에 올바른 크기의 용지를 넣고 용지함에 맞게 용지 크기를 설정하십시오. Go (실행) 을 누릅니다.
[Toner Error (토너 오류)]	하나 이상의 토너 카트리지가 설치되지 않았거나 올바르게 설치되지 않았습니다.	드럼 유니트를 꺼내십시오. 토너 카트리지를 모두 꺼낸 다음 다시 드럼 유니트에 넣으십시오.
[Toner Low: (토너 부족:)] X (X는 거의 수명이 다 된 토너 카트리지 또는 드럼 유니트 컬러를 나타냅니다. BK=검은색, C=청색, M=적색, Y=노란색.)	LCD에 이 메시지가 표시되면 인쇄를 계속할 수 있습니다. 토너 카트리지의 수명이 거의 다 되었습니다.	LCD에 [Replace Toner (토너 교체)]가 표시되기 전에 토너 카트리지를 새로 주문하십시오.




오류 메시지	원인	해결
[Too Many Trays (용지함 초과)]	설치된 옵션 용지함 수가 최대 수를 초과했습니다.	옵션 용지함의 수를 줄이십시오.
[Tray 2 Error (용지함 2 오류)] [Tray 3 Error (트레이 3 오류)] [Tray 4 Error (4번 용지함 오류)]	옵션 하단 용지함이 제대로 설치되지 않았습니다.	하단 용지함을 다시 설치하십시오.
[Unusable Device (사용불가능 장치)]	지원되지 않는 USB 장치가 USB 호스트 커넥터에 연결되었습니다.	USB 호스트 커넥터에서 장치의 플러그를 빼십시오.
[Unusable Device (사용불가능 장치)] [Remove the Device. Turn the power off and back on again. (장치를 제거하세요. 전원을 껐다가 다시 켜세요.)]	결함이 있는 USB 장치 또는 소비전력이 높은 USB 장치가 USB 다이렉트 인터페이스에 연결되어 있습니다.	<ul style="list-style-type: none"> USB 다이렉트 인터페이스에서 장치를 분리하십시오. 을 길게 눌러 제품을 껐다가 다시 켜십시오.
[WT Box End Soon (WT 수명 끝나감)]	폐토너 통이 거의 꽉 찼습니다.	LCD에 [Replace WT Box (폐토너 박스 교체)]가 표시되기 전에 폐토너 통을 새로 주문하십시오.

HL-L8360CDW/HL-L9310CDW

오류 메시지	원인	해결
[1번 용지함 금지 불량] [2번 용지함 금지 불량] [3번 용지함 금지 불량] [4번 용지함 금지 불량]	표시된 용지함에서 제품이 용지를 금지하는 데 실패했습니다.	LCD에 표시된 용지함을 당겨서 완전히 꺼내고 걸린 용지를 모두 제거합니다.
[1번 용지함 없음] [2번 용지함 없음] [3번 용지함 없음] [4번 용지함 없음]	용지함이 설치되지 않았거나 올바르게 설치되지 않았습니다.	LCD에 표시된 용지함을 다시 설치합니다.
[1번 용지함 용지 없음] [2번 용지함 용지 없음] [3번 용지함 용지 없음] [4번 용지함 용지 없음]	표시된 용지함에서 제품이 용지를 금지하는 데 실패했습니다.	<p>다음 중 하나를 수행합니다.</p> <ul style="list-style-type: none"> LCD에 표시된 용지함에 용지를 다시 채웁니다. 용지 조정대가 올바른 크기로 설정되어 있는지 확인합니다. 용지가 용지함에 들어 있는 경우 꺼낸 다음 적재합니다. 용지 조정대가 올바른 크기로 설정되어 있는지 확인합니다. 용지함에 과다하게 채우지 마십시오.
[MP 용지 없음]	다용도 용지함에 용지가 부족하거나 용지를 다용도 용지함에 제대로 적재하지 않았습니다.	<p>다음 중 하나를 수행합니다.</p> <ul style="list-style-type: none"> 다용도 용지함에 용지를 다시 채웁니다. 용지 조정대가 올바른 크기로 설정되어 있는지 확인합니다. 용지가 용지함에 들어 있는 경우 꺼낸 다음 적재합니다. 용지 조정대가 올바른 크기로 설정되어 있는지 확인합니다.
[MP용지함걸림]	다용도 용지함에 용지가 걸렸습니다.	다용도 용지함 내부나 주변에서 걸린 용지를 모두 제거합니다. [재시도]를 누릅니다.
[내부 용지 걸림]	제품 내부에 용지가 걸렸습니다.	앞면 커버를 열고 토너 카트리지가 및 드럼 유니트 어셈블리를 꺼낸 다음, 걸린 용지를 모두 제거하십시오. 앞면 커버를 닫습니다.

오류 메시지	원인	해결
[냉각 중]	제품 내부가 너무 뜨겁습니다. 제품이 현재 인쇄 작업을 일시 중지하고 냉각 모드로 진입합니다.	제품의 냉각이 끝날 때까지 기다리십시오. 제품의 모든 통풍구에 장애물이 없어야 합니다. 제품이 냉각되면 제품이 인쇄를 다시 시작합니다.
[덮개 열림]	앞면 커버가 완전히 닫히지 않았습니다.	제품의 앞면 커버를 열었다가 꼭 닫으십시오.
[덮개 열림]	퓨저 커버가 제대로 닫히지 않았습니다.	제품의 뒷면 커버 안쪽에 있는 퓨저 커버를 닫으십시오.
[드럼 없음]	드럼 유닛이 올바르게 설치되지 않았습니다.	토너 카트리지 및 드럼 유닛 어셈블리를 다시 설치하십시오.
[드럼 중지]	드럼 유닛을 교체할 시기입니다.	드럼 유닛을 교체하십시오.
[드럼!]	드럼 유닛의 코로나 와이어를 청소해야 합니다.	<p>드럼 유닛에서 코로나 와이어를 청소하십시오.</p>  <p>➤ 관련 정보: 코로나 와이어 청소.</p> <p>문제가 지속되면 드럼 유닛을 새로 교체하십시오.</p>
	드럼 유닛 또는 토너 카트리지 및 드럼 유닛 어셈블리가 올바르게 설치되지 않았습니다.	드럼 유닛을 분리하고, 토너 카트리지를 드럼 유닛에서 분리한 다음, 드럼 유닛에 토너 카트리지를 다시 장착하십시오. 드럼 유닛을 제품에 다시 설치하십시오.
[등록]	등록에 실패했습니다.	<ul style="list-style-type: none"> ● (Power) 버튼을 누르고 있으면 제품이 꺼집니다. 몇 초간 기다린 후 다시 켜십시오. LCD를 사용하여 색 등록을 다시 수행하십시오. ● 새 벨트 유닛을 설치하십시오. ● 문제가 지속되면 Brother 고객 서비스 또는 지역 Brother 대리점에 문의하십시오.
[메모리 부족]	제품의 메모리가 꽉 찼습니다.	● (X) 버튼을 누르고 인쇄 해상도를 줄이십시오.
[벨트 없음]	벨트 유닛이 설치되지 않았거나 올바르게 설치되지 않았습니다.	벨트 유닛을 다시 설치하십시오.
[보정]	보정이 실패했습니다.	<ul style="list-style-type: none"> ● (Power) 버튼을 누르고 있으면 제품이 꺼집니다. 몇 초간 기다린 후 다시 켜십시오. LCD를 사용하여 컬러 보정을 다시 수행하십시오. ● 새 벨트 유닛을 설치하십시오. ● 문제가 지속되면 Brother 고객 서비스 또는 지역 Brother 대리점에 문의하십시오.
[사용할 수 없는 장치]	지원되지 않는 USB 장치가 USB 호스트 커넥터에 연결되었습니다.	USB 호스트 커넥터에서 장치의 플러그를 빼십시오.
[사용할 수 없는 장치] [장치를 제거하고 전원을 껐다가 다시 켜세요.]	결함이 있는 USB 장치 또는 소비 전력이 높은 USB 장치가 USB 다이렉트 인터페이스에 연결되어 있습니다.	<ul style="list-style-type: none"> ● USB 다이렉트 인터페이스에서 장치를 분리하십시오. ● (Power) 버튼을 길게 눌러 제품을 껐다가 다시 켜십시오.

오류 메시지	원인	해결
[소모품] [드럼 교체]	드럼 유닛을 교체할 시기입니다.	드럼 유닛을 새로 교체하십시오. ▶▶ <i>관련 정보: 드럼 유닛 교체</i>
	새 드럼을 설치했을 때 드럼 유닛 카운터가 재설정되지 않았습니다.	드럼 유닛 카운터를 재설정하십시오. 새 드럼 유닛에 포함된 설명서를 참조하십시오.
[소모품] [드럼 수명 끝나감]	드럼 유닛의 수명이 거의 다 되었습니다.	LCD에 [드럼 교체]가 표시되기 전에 드럼 유닛을 새로 주문하십시오.
[소모품] [벨트 교체]	벨트 유닛을 교체할 시기입니다.	벨트 유닛을 새로 교체하십시오.
[소모품] [벨트 수명 끝나감]	벨트 유닛의 수명이 거의 다 되었습니다.	LCD에 [벨트 교체]가 표시되기 전에 벨트 유닛을 새로 주문하십시오.
[소모품] [토너 낮음:] X (X는 거의 수명이 다 된 토너 카트리지를 나타냅니다. BK=검은색, C=청색, M=적색, Y=노란색.)	LCD에 이 메시지가 표시되면 인쇄를 계속할 수 있습니다. 토너 카트리지의 수명이 거의 다 되었습니다.	LCD에 [토너 교체]가 표시되기 전에 토너 카트리지를 새로 주문하십시오.
[소모품] [페토너함 수명 끝나감]	페토너 통이 거의 꽉 찼습니다.	LCD에 [페토너 박스 교체]가 표시되기 전에 페토너 통을 새로 주문하십시오.
[액세스 거부]	사용하려는 기능이 Secure Function Lock 3.0에 의해 제한을 받고 있습니다.	관리자에게 문의하여 Secure Function Lock 설정을 확인하십시오.
[양면 사용 안 함]	제품의 뒷면 커버가 제대로 닫히지 않았습니다.	닫힘 위치에서 딸각하고 고정될 때까지 제품의 뒷면 커버를 닫으십시오.
[양면 용지 걸림]	용지함 또는 퓨저 유닛 아래 용지가 걸렸습니다.	용지함을 완전히 꺼내거나 뒷면 커버를 열고 걸린 용지를 모두 제거하십시오.
[양면 크기 오류]	제품의 용지 크기 설정에 지정된 용지 크기는 자동 양면 인쇄에 사용할 수 없습니다.	 를 누릅니다(필요한 경우). 용지함에 올바른 크기의 용지를 넣고 해당 용지 크기에 맞게 용지함을 설정하십시오. 양면 인쇄에서 지원되는 용지 크기를 선택하십시오. 자동 양면 인쇄에 사용할 수 있는 용지 크기는 A4입니다.
	용지함의 용지 크기가 올바르지 않아서 자동 양면 인쇄에 사용할 수 없습니다.	
[용지 부족] [용지함 1 용지 부족] [용지함 2 용지 부족] [용지함 3 용지 부족] [용지함 4 용지 부족]	용지함이 거의 비었습니다.	LCD에 표시된 용지함에 용지를 다시 채웁니다.
[용지 없음]	제품에 용지가 부족하거나 용지를 용지함에 제대로 적재하지 않았습니다.	<ul style="list-style-type: none"> 용지함에 용지를 다시 채웁니다. 용지 조정대가 올바른 크기로 설정되어 있는지 확인합니다. 용지가 용지함에 들어 있는 경우 꺼낸 다음 적재합니다. 용지 조정대가 올바른 크기로 설정되어 있는지 확인합니다. 용지함에 과다하게 채우지 마십시오.
[용지 유형 불일치]	프린터 드라이버에 지정된 용지 유형이 제품 메뉴에 지정된 용지 유형과 다릅니다.	LCD에 표시된 용지함에 올바른 용지 유형을 적재한 다음, 제품의 용지 유형 설정에서 올바른 용지 유형을 선택합니다.

오류 메시지	원인	해결
[용지함 2 오류] [트레이 3 오류] [4번 용지함 오류]	옵션 하단 용지함이 제대로 설치되지 않았습니다.	하단 용지함을 다시 설치하십시오.
[용지함 걸림] [용지함 1 걸림] [용지함 2 걸림] [용지함 3 걸림] [용지함 4 걸림]	표시된 용지함에 용지가 걸렸습니다.	LCD의 애니메이션에 표시된 대로 용지함을 당겨 꺼내고 걸린 용지를 모두 제거합니다.
[용지함 초과]	설치된 옵션 용지함 수가 최대 수를 초과했습니다.	옵션 용지함의 수를 줄이십시오.
[응축]	실내 온도가 변하면 기계 내부에 응축이 형성되었을 수 있습니다.	제품을 켜 상태로 둡니다. 앞면 커버가 열린 상태에서 30분 동안 기다리십시오. 그런 다음 제품을 끄고 커버를 닫으십시오. 제품을 다시 켜십시오.
[인쇄 데이터 가득 참]	제품의 메모리가 꽉 찼습니다.	 을 누르고 이전에 저장된 보안 인쇄 데이터를 삭제하십시오.
[인쇄 불가] ##	제품에 기계적인 문제가 있습니다.	<ul style="list-style-type: none"> 을 길게 눌러 제품을 끄고 몇 초간 기다린 후 다시 켜십시오. 문제가 지속되면 Brother 고객 서비스에 문의하십시오.
[자체 진단]	퓨저 유니트의 온도가 지정된 시간 내에 지정된 온도까지 올라가지 않습니다. 퓨저 유니트가 너무 뜨겁습니다.	 을 길게 눌러 제품을 끄고 몇 초간 기다린 후 다시 켜십시오. 전원을 켜고 제품을 공전 상태로 15분 동안 그대로 두십시오.
[짧은 용지]	용지함의 용지 길이가 너무 짧아서 제품이 페이스다운 배지용지함으로 용지를 전송할 수 없습니다.	뒷면 커버(페이스업 배지용지함)를 열고 인쇄된 페이지가 배지용지함으로 배출되도록 하십시오. 인쇄된 페이지를 제거하고 [재시도]를 누르십시오.
[카트리지가 오류]	토너 카트리지가 올바르게 설치되지 않았습니다.	드럼 유니트를 꺼내고, LCD에 표시된 컬러의 토너 카트리지를 분리한 다음, 드럼 유니트에 다시 장착하십시오. 드럼 유니트를 제품에 다시 설치하십시오. 문제가 지속되면 Brother 고객 서비스 또는 지역 Brother 대리점에 문의하십시오.
[크기 불일치]	용지함의 용지 크기가 올바르지 않습니다.	LCD에 표시된 용지함에 올바른 크기의 용지를 넣고 용지함에 맞게 용지 크기를 설정하십시오. [재시도]를 누릅니다.
[크기 오류]	지정된 용지함에서 프린터 드라이버에 정의된 용지 크기를 지원하지 않습니다.	지정된 용지함에서 지원되는 용지 크기를 선택하십시오.
[토너 교체]	토너 카트리지의 수명이 다 되었습니다. 모든 인쇄 작업이 중단됩니다.	LCD에 표시된 컬러의 토너 카트리지를 교체하십시오.
[토너 없음]	LCD에 표시된 컬러의 토너 카트리지가 설치되지 않았거나 제대로 설치되지 않았습니다.	LCD에 표시된 컬러의 토너 카트리지를 드럼 유니트에서 분리한 다음, 토너 카트리지를 드럼 유니트에 다시 장착하십시오. 문제가 지속되면 토너 카트리지를 교체하십시오.
[토너 오류]	하나 이상의 토너 카트리지가 설치되지 않았거나 올바르게 설치되지 않았습니다.	드럼 유니트를 꺼내십시오. 토너 카트리지를 모두 꺼낸 다음 다시 드럼 유니트에 넣으십시오.
[페토너 박스 교체]	페토너 통을 교체할 시기입니다.	페토너 통을 새로 교체하십시오.

오류 메시지	원인	해결
[폐토너 없음]	폐토너 통이 설치되지 않았거나 제대로 설치되지 않았습니다.	폐토너 통을 다시 설치하십시오.
[한도 초과됨]	Secure Function Lock 3.0에서 설정한 인쇄 제한에 도달했습니다.	관리자에게 문의하여 Secure Function Lock 설정을 확인하십시오.
[허브 지원 없음]	USB 허브 장치가 USB 호스트 커넥터에 연결되어 있습니다.	USB 호스트 커넥터에서 USB 허브 장치를 분리합니다.
[화면 초기화 실패]	전원 켜 초기화가 완료되기 전에 터치스크린을 눌렀습니다.	터치스크린 위에 무엇인가 닿아 있는 것은 아닌지 확인하십시오.
	터치스크린 하단부와 프레임 사이에 부스러기가 끼어 있을 수 있습니다.	터치스크린 하단부와 프레임 사이에 뽀뽀한 종이를 넣고 앞으로 움직여 부스러기를 꺼내십시오.
[후면 용지함 걸림]	제품 뒷면에 용지가 걸렸습니다.	퓨저 커버를 열고 걸린 용지를 모두 제거합니다. 퓨저 커버를 닫습니다. 오류 메시지가 지속되면 [시작]을 누르십시오.



관련 정보

- 문제 해결

관련 내용:

- 소모품 교체
- 용지함을 사용하여 용지 적재 및 인쇄
- 다용도 용지함을 사용한 적재 및 인쇄
- 드럼 유닛 교체
- 코로나 와이어 청소

Brother Web Connect 기능 사용 시 오류 메시지

오류가 발생하면 Brother 제품에 오류 메시지가 표시됩니다. 다음 표는 가장 일반적인 오류 메시지를 보여줍니다.

대부분의 오류는 사용자가 직접 해결할 수 있습니다. 이 표의 내용을 읽은 후에도 여전히 지원이 필요한 경우 Brother 솔루션 센터에서 제공하는 최신 문제 해결 팁을 참조하십시오.

Brother 솔루션 센터(support.brother.com).

연결 오류

오류 메시지	원인	조치
[Connection Error 02 (연결 오류 02)] [네트워크 연결 실패. 연결이 정상인지 확인하세요.]	제품이 네트워크에 연결되지 않았습니다.	<ul style="list-style-type: none"> 네트워크 연결이 양호한지 확인하십시오. 제품을 켜는 즉시 [웹] 버튼을 누른 경우 네트워크가 아직 연결되지 않았을 수 있습니다. 잠시 기다렸다가 다시 시도하십시오.
[Connection Error 03 (연결 오류 03)] [서버 연결 실패. 네트워크 설정을 확인하세요.]	<ul style="list-style-type: none"> 네트워크나 서버 설정이 올바르지 않습니다. 네트워크나 서버에 문제가 있습니다. 	<ul style="list-style-type: none"> 네트워크 설정이 올바르지 확인하거나, 잠시 기다렸다가 나중에 다시 시도하십시오. 제품을 켜는 즉시 [웹] 버튼을 누른 경우 네트워크가 아직 연결되지 않았을 수 있습니다. 잠시 기다렸다가 다시 시도하십시오.
[연결 오류 07] [Connection failed to server. Wrong Date&Time. (서버로의 연결 실패 잘못된 날짜&시간)]	날짜와 시간 설정이 올바르지 않습니다.	날짜와 시간을 올바르게 설정하십시오. 제품의 전원 코드가 분리된 경우 날짜와 시간 설정이 출고시 기본 설정으로 재설정되었을 수 있습니다.

인증 오류

오류 메시지	원인	조치
[Authentication Error 01 (인증 오류 01)] [Incorrect PIN code. Enter PIN correctly. (잘못된 PIN 코드. 올바른 PIN를 입력하십시오.)]	계정에 액세스하기 위해 입력한 PIN이 잘못되었습니다. PIN은 제품에 계정을 등록할 때 입력한 4자리 숫자입니다.	올바른 PIN을 입력하십시오.
[Authentication Error 02 (인증 오류 02)] [Incorrect or expired ID, or this temporary ID is already used. Enter correctly or reissue temporary ID. Temporary ID is valid for 24 hours after it is issued. (ID가 잘못되었거나 만료된 ID입니다. 또는 이 임시 ID가 이미 사용되었습니다. 올바른 ID를 입력하거나 임시 ID를 재발급하십시오. 임시 ID는 발급 후 24시간 동안 유효합니다.)]	<p>입력된 임시 ID가 부정확합니다.</p> <p>입력된 임시 ID가 만료되었습니다. 임시 ID는 24시간 동안 유효합니다.</p>	올바른 임시 ID를 입력하십시오. Brother Web Connect 액세스 권한을 다시 신청하여 새 임시 ID를 받은 다음 새 ID를 사용하여 제품에 계정을 등록하십시오.
[Authentication Error 03 (인증 오류 03)] [Display name has already been registered. Enter	표시 이름으로 입력한 이름이 다른 서비스 사용자에게 이미 등록되었습니다.	다른 표시 이름을 입력하십시오.

오류 메시지	원인	조치
another display name. (이미 등록된 표시 이름입니다. 다른 표시 이름을 입력하십시오.)]		

서버 오류

오류 메시지	원인	조치
[Server Error 01 (서버 오류 01)] [Authentication failed. Do the following: 1. Go to http://bwc.brother.com to get a new temporary ID. 2. Press OK and enter your new temporary ID in the next screen. (인증이 실패했습니다. 다음을 수행하십시오: 1. http://bwc.brother.com으로 이동하여 임시 ID를 새로 만듭니다. 2. OK를 누르고 다음 화면에서 새 임시 ID를 입력합니다.)]	제품의 인증 정보(서비스 액세스에 필요함)가 만료되었거나 유효하지 않습니다.	새 임시 ID를 받기 위해 Brother Web Connect 액세스 권한을 다시 신청한 다음, 새 ID를 사용하여 제품에 계정을 등록하십시오.
[Server Error 03 (서버 오류 03)] [Failed to upload. Unsupported file or corrupt data. Confirm data of file. (업로드하지 못했습니다. 지원되지 않는 파일이거나 데이터가 손상되었습니다. 파일의 데이터를 확인하십시오.)]	업로드하려는 파일에 다음 문제 중 하나가 있을 수 있습니다. <ul style="list-style-type: none"> • 파일이 픽셀 수, 파일 크기 등에 대한 서비스 한도를 초과합니다. • 파일 유형이 지원되지 않습니다. • 파일이 손상되었습니다. 	파일을 사용할 수 없습니다. <ul style="list-style-type: none"> • 서비스의 크기 또는 형식 제한 사항을 확인하십시오. • 파일을 다른 유형으로 저장하십시오. • 가능한 경우 손상되지 않은 새 파일 버전을 얻으십시오.
[Server Error 13 (서버 오류 13)] [Service temporarily unavailable. Try again later. (일시적으로 서비스를 사용할 수 없습니다. 다시 시도하십시오.)]	서비스에 문제가 있어서 현재 사용할 수 없습니다.	잠시 기다렸다가 다시 시도하십시오. 메시지가 다시 표시되면 컴퓨터에서 서비스에 액세스하여 서비스 가능 여부를 확인하십시오.

바로 가기 오류

오류 메시지	원인	조치
[Shortcut Error 02 (바로 가기 오류 02)] [Account is invalid. Please register account and shortcut again after deleting this shortcut. (계정이 잘못되었습니다. 이 바로 가기를 삭제한 후 계정과 바로 가기를 다시 등록하십시오.)]	바로 가기가 등록된 후 계정이 삭제되었기 때문에 바로 가기를 사용할 수 없습니다.	바로 가기를 삭제한 다음 계정과 바로 가기를 다시 등록하십시오.



관련 정보

- 문제 해결

용지 걸림

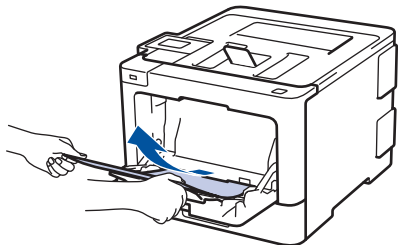
새 용지를 추가할 때는 항상 용지함에 모든 용지를 제거하고 용지 스택을 바르게 펴십시오. 이렇게 하면 제품에 여러 장의 용지가 한꺼번에 공급되어 용지 걸림이 발생하는 것을 방지할 수 있습니다.

- 다용도 용지함에 용지 걸림
- 용지함에 용지 걸림
- 제품 뒤쪽에 용지 걸림
- 제품 내부에 용지 걸림
- 용지함 아래 용지 걸림

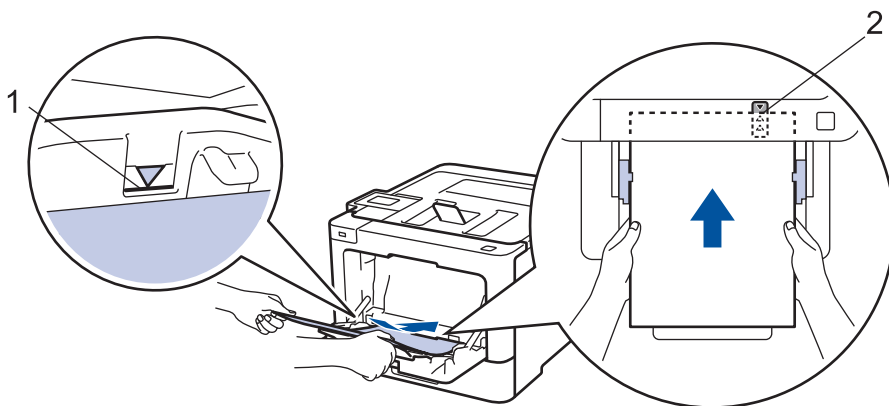
다용도 용지함에 용지 걸림

제품의 제어판이나 Status Monitor에 제품의 다용도 용지함에 용지가 걸린 것으로 표시되면 다음 단계를 따릅니다:

1. 다용도 용지함에서 용지를 꺼냅니다.
2. 다용도 용지함 내부나 주변에서 걸린 용지를 모두 제거합니다.



3. 용지 스택을 훑은 다음, 다용도 용지함에 다시 적재합니다.
4. 다용도 용지함에 용지를 다시 급지하고 용지가 용지함 양쪽의 최대 용지 높이 조정대(1) 아래에 있는지 확인하십시오. 용지 앞 가장자리(용지 상단)를 ▲ 화살표와 ▼ 화살표 사이에 놓습니다(2).



5. 제품의 LCD에 있는 지침을 따르십시오.

✓ 관련 정보

- 용지 걸림

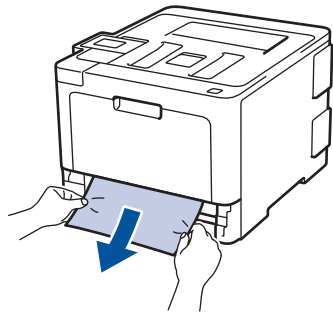
용지함에 용지 걸림

제품의 제어판이나 Status Monitor에 용지함에 용지가 걸린 것으로 표시되면 다음 단계를 따릅니다:

1. 용지함을 제품에서 완전히 빼냅니다.

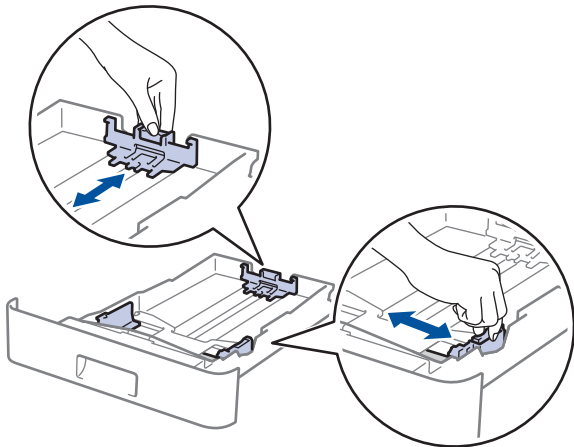


2. 걸린 용지를 천천히 꺼냅니다.

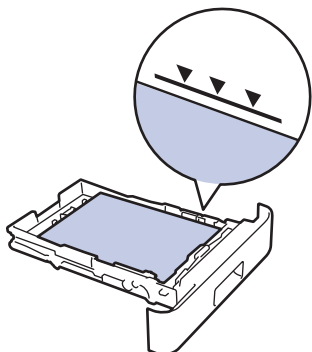


양손을 사용하여 걸린 용지를 아래쪽으로 당기면 용지를 쉽게 제거할 수 있습니다.

3. 용지가 더 이상 걸리지 않도록 용지를 추스린 다음, 용지 크기에 맞게 용지 조정대를 맞춥니다.



4. 용지가 최대 용지 표시 아래에 있는지 확인합니다(▼▼▼).



5. 용지함을 제품에 단단히 다시 장착합니다.



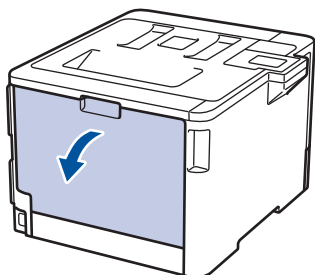
관련 정보

- 용지 걸림

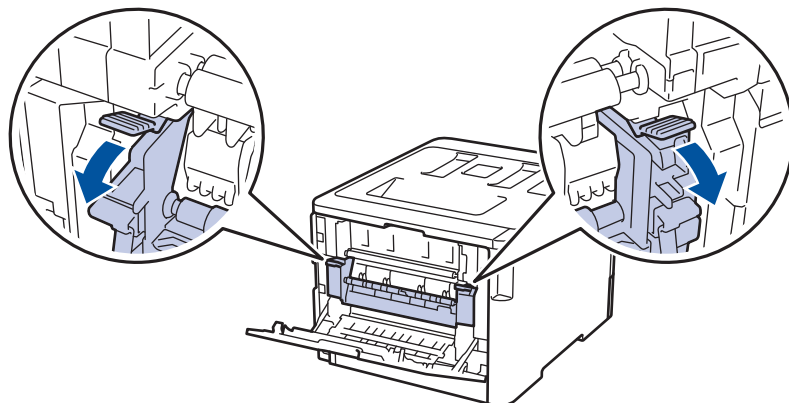
제품 뒤쪽에 용지 걸림

제품의 제어판이나 Status Monitor에 제품 뒤쪽(후면)에 용지가 걸린 것으로 표시되면 다음 단계를 따릅니다:

1. 내부 팬이 돌아가서 제품 내부의 뜨거운 부품이 식을 때까지 10분 정도 제품을 켜 상태로 두십시오.
2. 후면 커버를 엽니다.



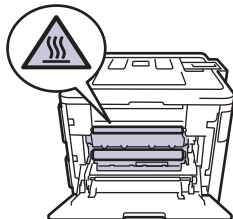
3. 왼쪽 및 오른쪽에 있는 파란색 탭을 앞쪽으로 당기고 퓨저 커버를 아래로 내립니다.



⚠ 경고

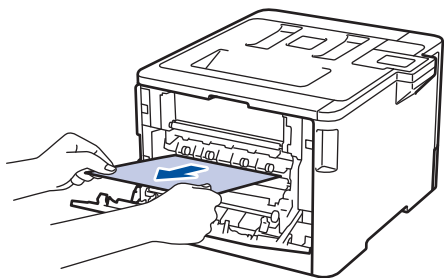
표면 고열

제품의 내부 부품은 매우 뜨겁습니다. 부품을 만지기 전에 식을 때까지 기다리십시오.

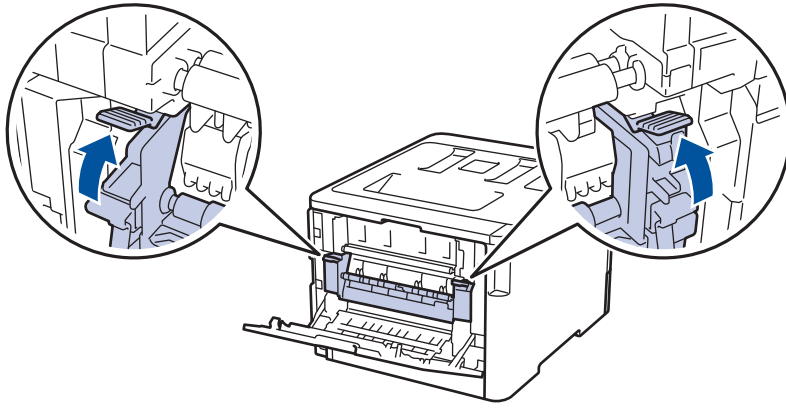


후면 커버 안쪽의 회색 봉투 레버가 봉투 위치로 당겨진 경우 녹색 탭을 아래로 당기기 전에 이 레버를 원래 위치로 들어 올립니다.

4. 양손을 사용하여 걸린 용지를 퓨저 유니트에서 가만히 당깁니다.



5. 퓨저 커버를 닫습니다.



봉투에 인쇄할 경우 후면 커버를 닫기 전에 회색 봉투 레버를 봉투 위치로 다시 당깁니다.

6. 후면 커버를 닫힌 위치에서 고정될 때까지 닫습니다.



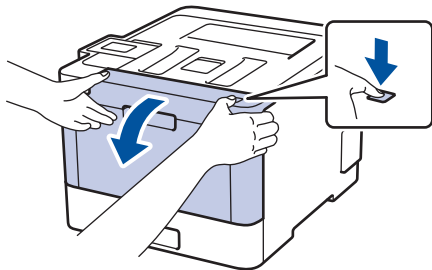
관련 정보

- 용지 걸림

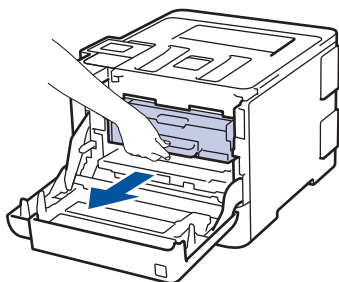
제품 내부에 용지 걸림

제품의 제어판이나 Status Monitor에 제품 내부에 용지가 걸린 것으로 표시되면 다음 단계를 따릅니다:

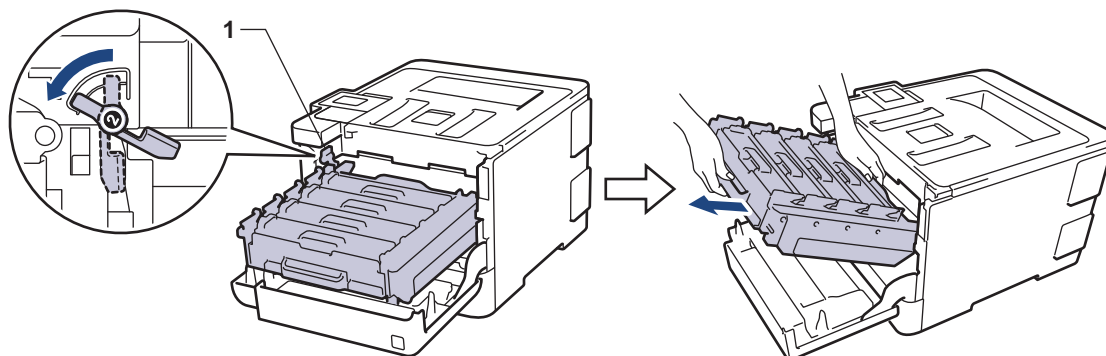
1. 전면 커버 해제 버튼을 누르고 전면 커버를 당겨서 엽니다



2. 드럼 유니트의 녹색 손잡이를 잡습니다. 드럼 유니트를 멈출 때까지 제품에서 당겨 빼냅니다.

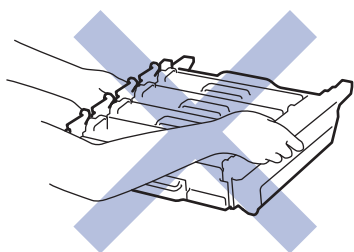


3. 녹색 잠금 레버(1)를 시계 반대 방향으로 돌려 해제 위치에 고정시킵니다. 드럼 유니트의 녹색 손잡이를 잡고 드럼 유니트 앞면을 들어 올려 제품에서 분리합니다.

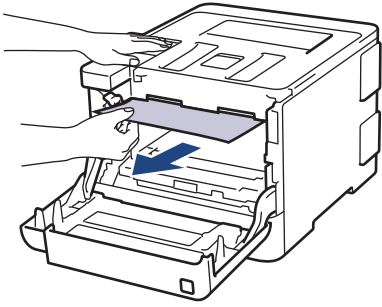


중요

드럼 유니트를 운반할 때 드럼 유니트의 녹색 손잡이를 잡으십시오. 드럼 유니트의 측면을 잡지 마십시오.

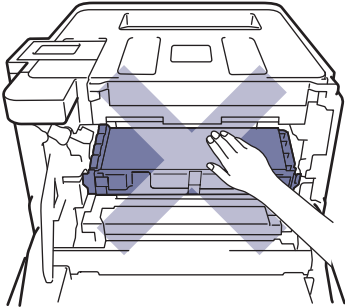


4. 걸린 용지를 천천히 꺼냅니다.

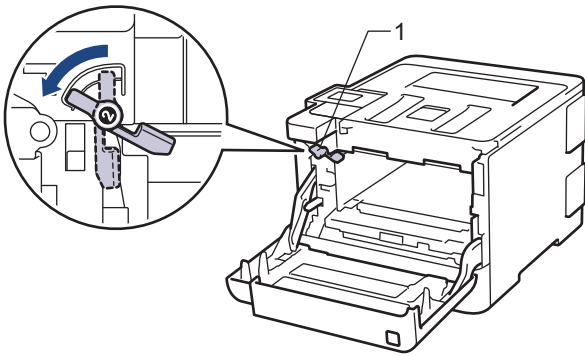


중요

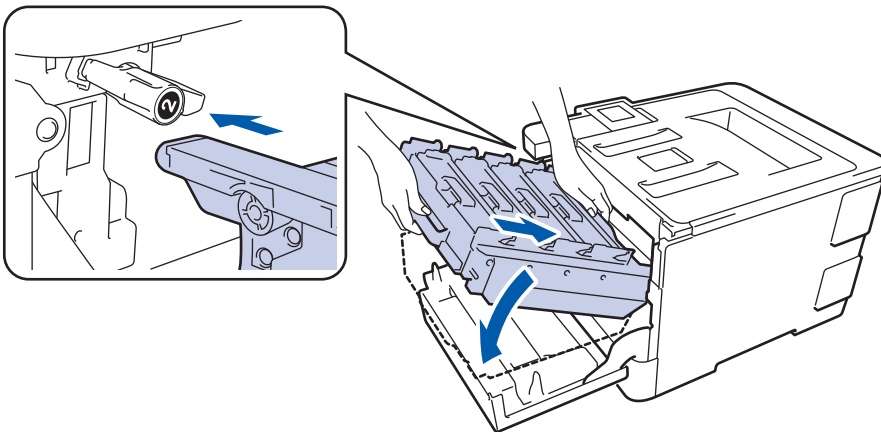
인쇄 품질에 문제가 없게 하려면 그림에 회색으로 표시된 부분은 만지지 마십시오.



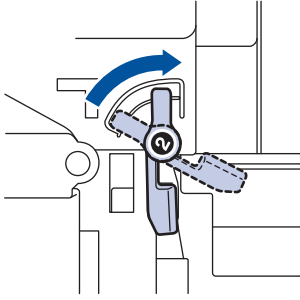
5. 녹색 잠금 레버 (1)가 그림과 같이 분리 위치에 있는지 확인하십시오.



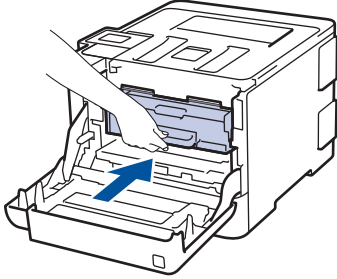
6. 녹색 잠금 레버에서 멈출 때까지 드럼 유닛을 조심스럽게 제품에 밀어 넣으십시오.



7. 녹색 잠금 레버를 시계 방향으로 잠금 위치로 돌리십시오.



8. 녹색 손잡이를 사용하여 제자리에 고정될 때까지 드럼 유닛을 제품에 다시 밀어 넣습니다.



9. 제품의 앞면 커버를 닫습니다.

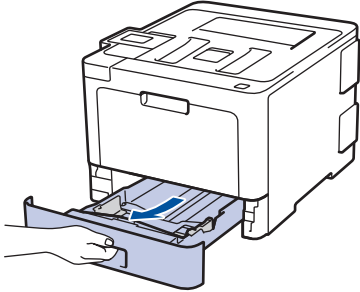
✓ 관련 정보

- 용지 걸림

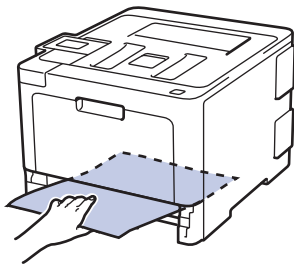
용지함 아래 용지 걸림

제품의 제어판이나 Status Monitor에 용지함에 용지가 걸린 것으로 표시되면 다음 단계를 따릅니다:

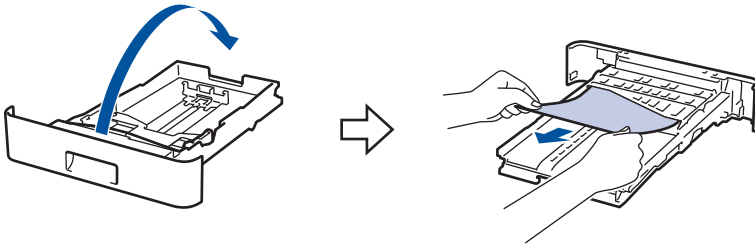
1. 내부 팬이 돌아가서 제품 내부의 뜨거운 부품이 식을 때까지 10분 정도 제품을 켜 상태로 두십시오.
2. 용지함을 제품에서 완전히 빼냅니다.



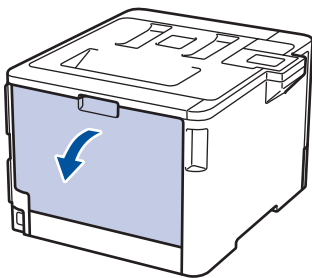
3. 제품 내부에 걸린 용지가 남아있지 않은지 확인합니다.



4. 용지가 제품 내부에 걸리지 않은 경우 용지함에서 용지를 꺼내고, 용지함을 뒤집어서 용지함 아래를 확인하십시오.



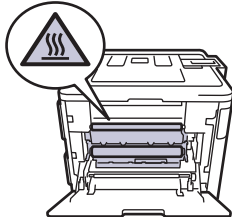
5. 용지가 용지함에 걸리지 않은 경우 뒷면 커버를 여십시오.



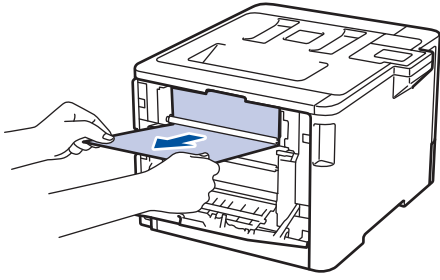
⚠ 경고

표면 고열

제품의 내부 부품은 매우 뜨겁습니다. 부품을 만지기 전에 식을 때까지 기다리십시오.



6. 양손을 사용하여 걸린 용지를 제품 후면에서 부드럽게 당깁니다.



7. 후면 커버를 닫힌 위치에서 고정될 때까지 닫습니다.

8. 용지함을 제품에 단단히 다시 장착합니다.

✓ 관련 정보

- 용지 걸림

인쇄 문제

문제점	제안
인쇄물이 나오지 않습니다.	<p>제품이 전원 Off 모드가 아닌지 확인하십시오.</p> <p>제품이 전원 Off 모드이면 제어판에서  을 계속 누른 다음 인쇄 데이터를 재전송하십시오.</p> <p>올바른 프린터 드라이버가 설치되고 선택되었는지 확인하십시오.</p> <p>Status Monitor 또는 제품의 제어판에 오류 상태가 표시되는지 확인합니다.</p> <p>제품이 온라인 상태인지 확인하십시오.</p> <ul style="list-style-type: none"> Windows 7 및 Windows Server 2008 R2 <ul style="list-style-type: none">  (시작) > 장치 및 프린터를 클릭합니다. Brother XXX-XXXX를 마우스 오른쪽 버튼으로 클릭한 다음 인쇄 작업 목록 보기를 클릭합니다. 메뉴 모음에서 프린터를 클릭합니다. 오프라인으로 프린터 사용이 선택되지 않는지 확인합니다. Windows Server 2008 <ul style="list-style-type: none">  (시작) > 제어판 > 하드웨어 및 소리 > 프린터를 클릭합니다. Brother XXX-XXXX를 마우스 오른쪽 버튼으로 클릭합니다. 오프라인으로 프린터 사용이 나열되지 않는지 확인합니다. 이 옵션이 나열된 경우 드라이버를 온라인으로 설정하려면 이 옵션을 클릭합니다. Windows 8 및 Windows Server 2012 <ul style="list-style-type: none"> 마우스를 바탕 화면 오른쪽 하단 모서리로 이동합니다. 메뉴 모음이 나타나면 설정 > 제어판 > 하드웨어 및 소리 > 장치 및 프린터를 클릭합니다. Brother XXX-XXXX를 마우스 오른쪽 버튼으로 클릭합니다. 인쇄 작업 목록 보기를 클릭합니다. 프린터 드라이버 옵션이 나타나면 프린터 드라이버를 선택합니다. 메뉴 모음에서 프린터를 클릭하고 오프라인으로 프린터 사용이 선택되지 않았는지 확인합니다. Windows 10 및 Windows Server 2016 <ul style="list-style-type: none">  > Windows 시스템 > 제어판을 클릭합니다. 하드웨어 및 소리 그룹에서 장치 및 프린터 보기를 클릭합니다. Brother XXX-XXXX를 마우스 오른쪽 버튼으로 클릭합니다. 인쇄 작업 목록 보기를 클릭합니다. 프린터 드라이버 옵션이 나타나면 프린터 드라이버를 선택합니다. 메뉴 모음에서 프린터를 클릭하고 오프라인으로 프린터 사용이 선택되지 않았는지 확인합니다. Windows Server 2012 R2 <ul style="list-style-type: none"> 제어판 화면에서 Start를 클릭합니다. 하드웨어 그룹에서 장치 및 프린터 보기를 클릭합니다. Brother XXX-XXXX를 마우스 오른쪽 버튼으로 클릭합니다. 장치 및 프린터 보기를 클릭합니다. 프린터 드라이버 옵션이 나타나면 프린터 드라이버를 선택합니다. 메뉴 모음에서 프린터를 클릭하고 오프라인으로 프린터 사용이 선택되지 않았는지 확인합니다. <p>Macintosh 시스템 환경설정 메뉴를 클릭한 다음 프린터 및 스캐너 옵션을 선택합니다. 제품이 오프라인 상태일 때  버튼을 사용하여 제품을 삭제한 다음  버튼을 사용하여 추가하십시오.</p>

문제점	제안
제품에서 인쇄되지 않거나 인쇄가 중지됩니다.	인쇄 작업을 취소하고 제품의 메모리에서 지우십시오. 출력물이 불완전할 수 있습니다. 인쇄 데이터를 다시 송신합니다. ▶▶ 관련 정보: 인쇄 작업 취소
문서가 화면에 표시될 때는 머리글 또는 꼬리글이 표시되지만 인쇄 시에는 표시되지 않습니다.	페이지의 맨 위쪽과 아래쪽에 인쇄 불가능 영역이 있습니다. 문서에서 위쪽 및 아래쪽 여백을 조절합니다.
제품이 갑자기 인쇄되거나 이상한 데이터가 인쇄됩니다.	인쇄 작업을 취소하고 제품의 메모리에서 지우십시오. 출력물이 불완전할 수 있습니다. 인쇄 데이터를 다시 송신합니다. ▶▶ 관련 정보: 인쇄 작업 취소 응용 프로그램의 설정이 본 제품에서 작동하도록 설정되어 있는지 확인하십시오. Brother 프린터 드라이버가 응용 프로그램의 인쇄 창에서 선택되었는지 확인합니다.
제품이 처음 몇 페이지는 올바르게 인쇄하지만 그 다음 일부 페이지에서 텍스트가 누락됩니다.	응용 프로그램의 설정이 본 제품에서 작동하도록 설정되어 있는지 확인하십시오. 제품이 컴퓨터에서 보낸 모든 데이터를 수신하지 않습니다. 인터페이스 케이블을 제대로 연결했는지 확인하십시오.
프린터 드라이버 설정이 양면이고 제품이 자동 양면 인쇄를 지원하지만 제품이 용지 양면에 인쇄하지 않습니다.	프린터 드라이버에서 용지 크기 설정을 확인하십시오. 60 ~ 105 g/m ² 인 A4 용지를 선택해야 합니다.
인쇄 속도가 너무 느립니다.	프린터 드라이버 설정을 변경해 보십시오. 해상도가 높으면 데이터 처리, 전송 및 인쇄 시간이 오래 걸립니다. 조용한 모드를 실행한 경우 프린터 드라이버 또는 제품의 메뉴 설정에서 조용한 모드를 해제하십시오.
제품에 용지가 급지되지 않습니다.	용지함에 용지가 있으면 바르게 놓였는지 확인하십시오. 용지가 말렸으면 똑바로 펴십시오. 용지를 꺼내고, 용지 스택을 뒤집은 다음 용지함에 다시 넣으면 도움이 될 수도 있습니다. 용지함에서 일정량의 용지를 빼고 다시 시도하십시오. 프린터 드라이버에서 MP용지함 에 용지공급 이 선택되지 않았는지 확인하십시오. 용지 픽업 롤러를 청소하십시오.
제품에서 다용도 용지함에 용지가 급지되지 않습니다.	용지 스택에 바람을 넣은 다음 다용도 용지함에 다시 넣습니다. 프린터 드라이버에서 MP용지함 로 용지공급 이 선택되었는지 확인하십시오.
제품에서 봉투가 급지되지 않습니다.	다용도 용지함에 봉투용지를 급지합니다. 사용하는 봉투 크기를 인쇄하도록 응용 프로그램을 설정해야 합니다. 이것은 일반적으로 응용 프로그램의 페이지 설정 또는 문서 설정 메뉴에서 수행되는 작업입니다.

✓ 관련 정보

• 문제 해결

관련 내용:

- 컴퓨터에서 제품의 상태 모니터링(Windows)
- 컴퓨터에서 제품의 상태 모니터링(Mac)
- 인쇄 작업 취소
- 용지함을 사용하여 용지 적재 및 인쇄
- 용지 픽업 롤러 청소

-
- 다용도 용지함을 사용한 적재 및 인쇄
-

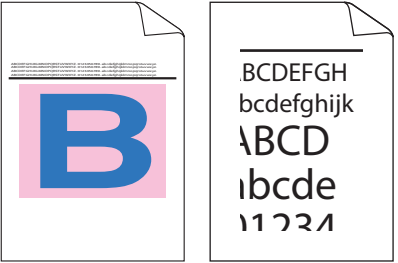

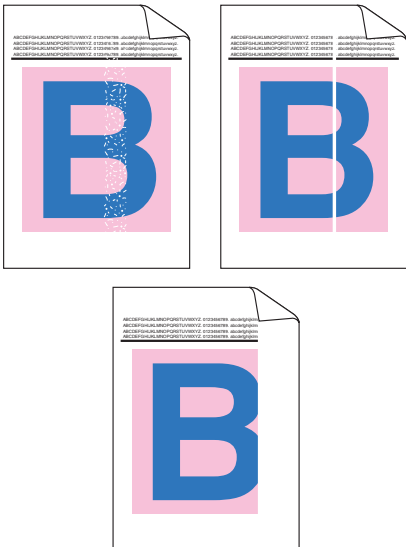
인쇄 품질 개선

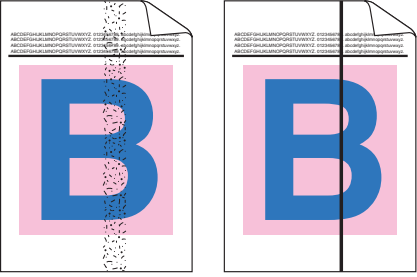

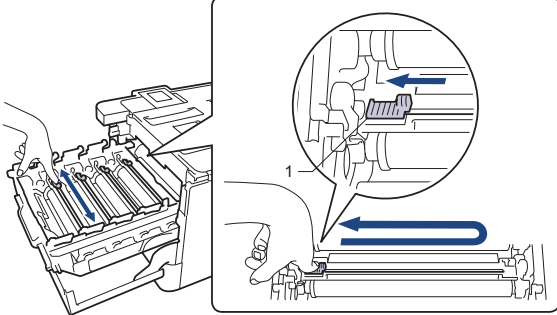
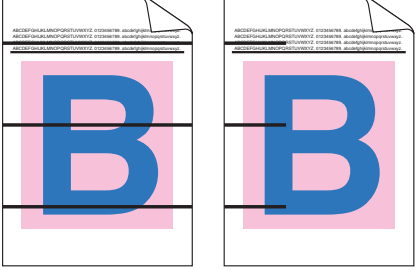

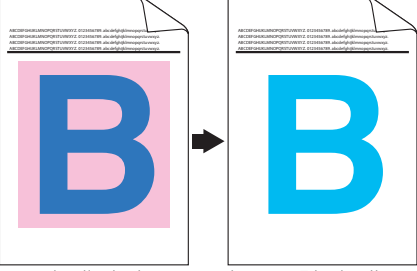
인쇄 품질에 문제가 있으면 먼저 테스트 페이지를 인쇄하십시오. 출력물이 양호하게 보이면 제품 문제가 아닐 수 있습니다. 인터페이스 케이블 연결을 확인하거나 다른 문서를 인쇄해 봅니다. 제품에서 인쇄된 출력물이나 테스트 페이지의 품질에 문제가 있으면 테이블에서 인쇄 품질 저하의 예를 확인하고 권장 사항을 따르십시오.

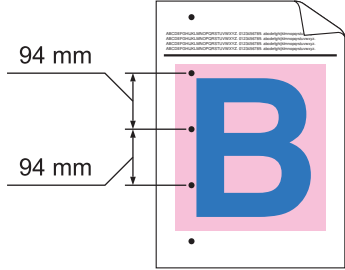
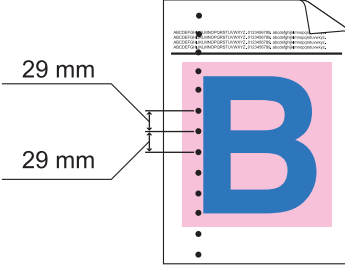

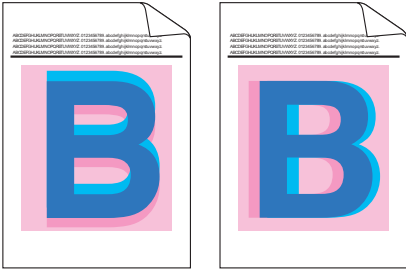
중요


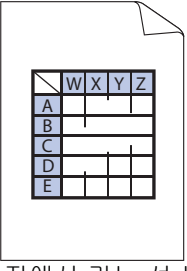

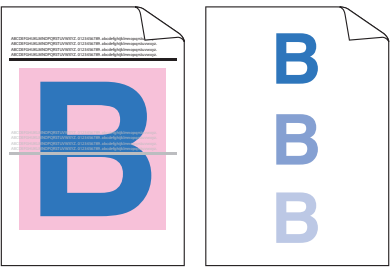
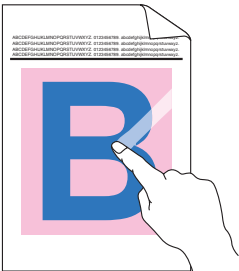
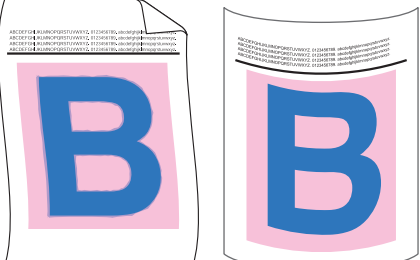
정품이 아닌 비품을 사용하면 인쇄 품질, 하드웨어 성능 및 제품 안정성에 영향을 줄 수 있습니다.


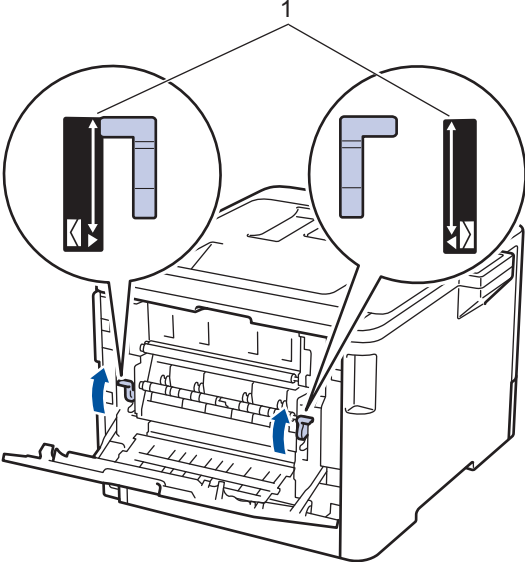
1. 최상의 인쇄 품질을 얻기 위해서는 권장 인쇄 용지를 사용하는 것이 좋습니다. 사양과 일치하는 용지를 사용 중인지 확인하십시오
2. 드럼 유닛 및 토너 카트리지가 제대로 설치되었는지 확인하십시오.

잘못된 인쇄 품질 예	권장 사항
 <p>인쇄된 페이지가 압축되거나, 가로 줄무늬가 나타나거나 위, 아래, 왼쪽 및 오른쪽 여백에서 문자가 잘림</p>	<p>문서의 응용 프로그램에서 인쇄 여백을 조정하고 다시 인쇄합니다.</p>
 <p>색이 연하거나 선명하지 않음</p>	<ul style="list-style-type: none"> • 제품의 LCD를 사용하여 보정을 수행하십시오. >>> 관련 정보: 색 출력 보정 • LCD 또는 프린터 드라이버에서 토너 절약 모드가 꺼져있는 상태인지 확인합니다. >>> 관련 정보: 토너 소모 줄이기 • 프린터 드라이버의 용지 종류 설정이 현재 사용 중인 용지 유형과 일치하는지 확인합니다. • 4개의 토너 카트리지를 모두 살살 흔들니다. • 보풀이 없는 부드러운 마른 천으로 레이저 스캐너 창을 닦으십시오.
 <p>세로 희색 줄무늬 또는 띠가 페이지에 표시됩니다.</p>	<ul style="list-style-type: none"> • 보풀이 없는 부드러운 마른 천으로 레이저 스캐너 창을 닦으십시오. • 제품 내부와 드럼 유닛 및 토너 카트리지 주변에 찢어진 용지 조각, 붙이는 메모지 또는 먼지 같은 이물질이 없는지 확인합니다.

잘못된 인쇄 품질 예	권장 사항
 <p>세로 색 줄무늬 또는 띠가 페이지에 표시됩니다.</p>	<ul style="list-style-type: none"> 녹색 탭을 밀어 드럼 유니트 안의 코로나 와이어 4개 (컬러 별로 하나씩)를 모두 청소합니다. <p> 코로나 와이어의 녹색 탭이 원래 위치(1)에 있는지 확인합니다.</p>  <ul style="list-style-type: none"> 줄무늬 또는 띠의 컬러와 일치하는 토너 카트리지를 교체합니다. 토너 카트리지의 색을 식별하려면 Brother 솔루션 센터(support.brother.com)를 방문하여 Brother 모델에 해당하는 FAQ 및 문제 해결 페이지를 참조하십시오. ➤ 관련 정보: 토너 카트리지 교체 새 드럼 유니트를 설치하십시오. ➤ 관련 정보: 드럼 유니트 교체
 <p>가로 컬러 선이 페이지에 표시됩니다.</p>	<ul style="list-style-type: none"> 문제를 일으킨 색을 식별하고 선의 색과 일치하는 토너 카트리지를 교체합니다. 토너 카트리지의 색을 식별하려면 Brother 솔루션 센터(support.brother.com)를 방문하여 FAQ 및 문제 해결 페이지를 참조하십시오. ➤ 관련 정보: 토너 카트리지 교체 새 드럼 유니트를 설치하십시오. ➤ 관련 정보: 드럼 유니트 교체
 <p>흰색 점</p>	<ul style="list-style-type: none"> 프린터 드라이버의 용지 종류 설정이 현재 사용 중인 용지 유형과 일치하는지 확인합니다. 제품 환경을 확인하십시오. 높은 습도와 같은 조건에서는 음각 인쇄가 생길 수 있습니다. 일부 페이지를 인쇄한 후에도 문제가 해결되지 않으면 라벨 용지의 접착제와 같은 이물질이 드럼 표면에 달라 붙어 있을 수 있습니다. 드럼 유니트를 청소합니다. ➤ 관련 정보: 드럼 유니트 청소 새 드럼 유니트를 설치하십시오. ➤ 관련 정보: 드럼 유니트 교체
 <p>빈 페이지 또는 일부 누락된 색</p>	<ul style="list-style-type: none"> 문제를 일으킨 색을 식별하고 새 토너 카트리지를 설치합니다. 토너 카트리지의 색을 식별하려면 Brother 솔루션 센터(support.brother.com)를 방문하여 FAQ 및 문제 해결 페이지를 참조하십시오. ➤ 관련 정보: 토너 카트리지 교체 새 드럼 유니트를 설치하십시오. ➤ 관련 정보: 드럼 유니트 교체

잘못된 인쇄 품질 예	권장 사항
 <p>94 mm</p> <p>94 mm</p> <p>색 점 - 94 mm 간격</p>	<ul style="list-style-type: none"> 일부 페이지를 인쇄한 후에도 문제가 해결되지 않으면 라벨 용지의 접착제와 같은 이물질이 드럼 표면에 달라 붙어 있을 수 있습니다. 드럼 유닛을 청소합니다. >> 관련 정보: 드럼 유닛 청소 새 드럼 유닛을 설치하십시오. >> 관련 정보: 드럼 유닛 교체
 <p>29 mm</p> <p>29 mm</p> <p>색 점 - 29 mm 간격</p>	<p>문제를 일으킨 색을 식별하고 새 토너 카트리지를 설치합니다.</p> <p>토너 카트리지의 색을 식별하려면 Brother 솔루션 센터 (support.brother.com)를 방문하여 FAQ 및 문제 해결 페이지를 참조하십시오.</p> <p>>> 관련 정보: 토너 카트리지 교체</p>
 <p>토너 흩어짐 또는 토너 얼룩</p>	<ul style="list-style-type: none"> 제품의 환경을 확인합니다. 고온다습한 환경에서 이러한 인쇄 품질 문제가 발생할 수 있습니다. 문제가 되는 컬러를 확인하고 새 토너 카트리지를 넣습니다. 토너 카트리지의 색을 식별하려면 Brother 솔루션 센터 (support.brother.com)를 방문하여 FAQ 및 문제 해결 페이지를 참조하십시오. >> 관련 정보: 토너 카트리지 교체 새 드럼 유닛을 설치하십시오. >> 관련 정보: 드럼 유닛 교체
<p>출력물의 색 이 예상과 다름</p>	<ul style="list-style-type: none"> 색 농도를 개선하려면 LCD를 사용하여 색을 보정합니다. 더 선명한 가장자리를 위해 색의 인쇄 위치를 조정하려면 LCD를 사용하여 색 등록을 수행하십시오. LCD 또는 프린터 드라이버에서 토너 절약 모드가 꺼져있는 상태인지 확인합니다. 검정색 부분의 인쇄 품질이 예상과 다를 경우 프린터 드라이버의 검정색 인쇄 강화 확인란을 선택합니다. 프린터 드라이버의 회색톤 개선 확인란을 지웁니다. 문제가 되는 컬러를 확인하고 새 토너 카트리지를 넣습니다. 토너 카트리지의 색을 식별하려면 Brother 솔루션 센터 (support.brother.com)를 방문하여 FAQ 및 문제 해결 페이지를 참조하십시오. >> 관련 정보: 토너 카트리지 교체 새 드럼 유닛을 설치하십시오. >> 관련 정보: 드럼 유닛 교체
 <p>컬러 오프셋</p>	<ul style="list-style-type: none"> 제품이 딱딱하고 평평한 바닥에 놓였는지 확인합니다. LCD를 사용하여 색 등록을 수행하십시오. 새 드럼 유닛을 설치하십시오. >> 관련 정보: 드럼 유닛 교체 새 벨트 유닛을 설치하십시오. >> 관련 정보: 벨트 유닛 교체

잘못된 인쇄 품질 예	권장 사항
 <p>페이지의 색 농도가 고르지 않음</p>	<ul style="list-style-type: none"> LCD를 사용하여 보정을 수행하십시오. 프린터 드라이버의 회색톤 개선 확인란을 지웁니다. 문제를 일으킨 색을 식별하고 새 토너 카트리지를 넣습니다. 토너 카트리지의 색을 식별하려면 Brother 솔루션 센터(support.brother.com)를 방문하여 FAQ 및 문제 해결 페이지를 참조하십시오. ▶▶ 관련 정보: 토너 카트리지 교체 새 드럼 유닛을 설치하십시오. ▶▶ 관련 정보: 드럼 유닛 교체
 <p>이미지에서 가는 선 누락</p>	<ul style="list-style-type: none"> LCD 또는 프린터 드라이버에서 토너 절약 모드가 꺼져있는 상태인지 확인합니다. 인쇄 해상도를 변경합니다. Windows 프린터 드라이버를 사용하는 경우 기본 탭의 인쇄 설정에서 기본 탭의 인쇄 설정에서 향상된 패턴 인쇄를 선택합니다.
 <p>구겨진 인쇄물</p>	<ul style="list-style-type: none"> 용지 유형 및 품질을 확인하십시오. 후면 커버가 제대로 닫혔는지 확인합니다. 후면 커버 안에 있는 2개의 회색 레버가 위로 향해있는지 확인합니다. 프린터 드라이버의 용지 종류 설정이 현재 사용 중인 용지 유형과 일치하는지 확인합니다.
 <p>고스트 이미지</p>	<ul style="list-style-type: none"> 제품 환경을 확인하십시오. 저온저습한 환경에서는 인쇄 품질에 문제가 발생할 수 있습니다. 프린터 드라이버의 용지 종류 설정이 현재 사용 중인 용지 유형과 일치하는지 확인합니다. 후면 커버 안에 있는 2개의 회색 레버가 위로 향해있는지 확인합니다. 새 드럼 유닛을 설치하십시오. ▶▶ 관련 정보: 드럼 유닛 교체
 <p>토너가 쉽게 지워짐</p>	<ul style="list-style-type: none"> 후면 커버 안에 있는 2개의 회색 레버가 위로 향해있는지 확인합니다. 프린터 드라이버의 용지 종류 설정이 현재 사용 중인 용지 유형과 일치하는지 확인합니다. 프린터 드라이버에서 토너 정착 향상 모드를 선택합니다. 이 항목을 선택해도 충분한 개선이 이뤄지지 않을 경우 용지타입에서 프린터 드라이버 설정을 두꺼운 설정으로 변경하십시오. 봉투를 인쇄하는 경우 용지 유형 설정에서 두꺼운 봉투를 선택합니다.
	<ul style="list-style-type: none"> 프린터 드라이버에서 용지 말림 감소 모드를 선택합니다. 문제가 해결되지 않으면 용지 유형 설정에서 일반 용지를 선택합니다. 봉투를 인쇄하는 경우 프린터 드라이버의 용지 유형 설정에서 얇은 봉투를 선택합니다. 제품을 자주 사용하지 않는 경우 용지함에 용지를 너무 오래 두었을 수 있습니다. 용지함에서 용지 스택을

잘못된 인쇄 품질 예	권장 사항
<p>말리거나 구겨진 이미지</p>	<p>뒤집습니다. 또한 용지 스택을 훑어서 느슨하게 만들고 용지함에 용지를 180°돌려서 넣습니다.</p> <ul style="list-style-type: none"> • 고온다습한 환경에 노출되지 않는 장소에 용지를 보관합니다. • 후면 커버(페이스업 배지용지함)를 열고 인쇄된 용지가 페이스업 배지용지함으로 배출되도록 합니다.
<div style="text-align: center;">  <p>봉투 구김</p> </div>	<ul style="list-style-type: none"> • 봉투를 인쇄할 때 후면 커버 안의 봉투 레버가 봉투 위치로 내려져 있는지 확인합니다. <div style="border: 1px solid black; background-color: #e6f2ff; padding: 5px; margin-top: 10px;"> <p>참고</p> <p>인쇄를 마쳤으면 후면 커버를 열고 2개의 회색 레버를 멈출 때까지 위로 들어올려서 원래 위치(1)로 다시 설정합니다.</p> </div> <div style="text-align: center; margin-top: 10px;">  </div> <ul style="list-style-type: none"> • 봉투 위치에 봉투 레버가 있는 상태에서 주름이 발생하면 후면 커버를 연 상태에서 인쇄하고 다용도 용지함에서 봉투를 한 번에 하나씩 급지하십시오

✓ 관련 정보

- 문제 해결

관련 내용:

- 테스트 인쇄
- 드럼 유닛 교체
- 드럼 유닛 청소
- 색 출력 보정
- 토너 소모 줄이기

네트워크 문제

- 오류 메시지
- 네트워크 연결 복구 도구 사용(Windows)
- 내 Brother 제품의 네트워크 설정은 어디에서 찾을 수 있습니까?
- 무선 네트워크 설정 구성을 완료할 수 없습니다
- 내 Brother 제품으로 네트워크를 통해 인쇄할 수 없습니다.
- 내 네트워크 장치가 올바르게 작동하고 있는지 확인하고 싶습니다.

오류 메시지

오류가 발생하면 Brother 제품에 오류 메시지가 표시됩니다. 다음 표는 가장 일반적인 오류 메시지를 보여줍니다.

>> [HL-L8260CDN/HL-L8260CDW](#)

>> [HL-L8360CDW/HL-L9310CDW](#)

HL-L8260CDN/HL-L8260CDW

오류 메시지	원인	해결
[기기가 이미 연결되었습니다.]	Brother 제품이 G/O(그룹 소유자)인 경우 2개의 모바일 장치가 Wi-Fi Direct 네트워크에 이미 연결되어 있습니다.	Brother 제품 및 다른 모바일 장치 사이의 현재 연결이 종료된 후 Wi-Fi Direct 설정을 다시 시도하고 구성하십시오. 네트워크 구성 리포트를 인쇄하여 연결 상태를 확인할 수 있습니다.
[Authentication Error, contact your administrator. (인증 오류. 관리자에게 문의하세요.)]	네트워크에 인쇄 로그 저장 기능의 인증 설정이 잘못되었습니다.	<ul style="list-style-type: none"> • Username (사용자 이름)에서 Password (암호) 및 Authentication Setting (인증 설정)가 올바른지 확인하십시오. 사용자 이름이 도메인의 일부인 경우, user@domain 또는 domain\user 형식으로 사용자 이름을 입력하십시오. • SNTP 시간 서버 설정 시간이 Kerberos 또는 NTLMv2에서 인증에 사용되는 시간과 일치하도록 올바르게 구성되었는지 확인하십시오.
[Connection Error (연결 오류)]	다른 장치들이 동시에 Wi-Fi Direct 네트워크에 연결을 시도 중입니다.	Wi-Fi Direct 네트워크에 연결을 시도 중인 다른 장치가 없는지 확인한 후 Wi-Fi Direct 설정을 다시 구성하십시오.
[Connection Fail (연결 실패)]	Wi-Fi Direct 네트워크 구성 중에는 Brother 제품과 모바일 장치가 통신할 수 없습니다.	<ul style="list-style-type: none"> • 모바일 장치를 Brother 제품 쪽으로 좀 더 가까이 가져가십시오. • 장애물이 없는 곳으로 Brother 제품과 모바일 장치를 옮기십시오. • WPS의 PIN 방식을 사용하는 경우 정확한 PIN 코드를 입력했는지 확인하십시오.
[File Access Error, contact your administrator. (파일 액세스 오류. 관리자에게 문의하세요.)]	네트워크에 인쇄 로그 저장 기능에서 Brother 제품이 대상 폴더에 액세스할 수 없습니다.	<ul style="list-style-type: none"> • 저장된 디렉토리 이름이 정확한지 확인하십시오. • 저장된 디렉토리가 쓰기 가능한지 확인하십시오. • 파일이 잠기지 않았는지 확인하십시오.
[Log Access Error (로그 액세스 오류)]	웹 기반 관리에서 Cancel Print (인쇄 취소) 의 Error Detection Setting (오류 감지 설정) 에서 Store Print Log to Network (네트워크에 인쇄 로그 저장) 옵션을 선택했습니다.	LCD에 이 메시지가 사라질 때까지 30초 정도 기다리십시오.
[No Device (장치 없음)]	Wi-Fi Direct 네트워크 구성 시 Brother 제품이 모바일 장치를 찾을 수 없습니다.	<ul style="list-style-type: none"> • 제품 및 모바일 장치가 Wi-Fi Direct 모드인지 확인하십시오. • 모바일 장치를 Brother 제품 쪽으로 좀 더 가까이 가져가십시오. • 장애물이 없는 곳으로 Brother 제품과 모바일 장치를 옮기십시오. • Wi-Fi Direct 네트워크를 수동으로 구성 중인 경우 암호를 올바르게 입력했는지 확인하십시오. • 모바일 장치에 IP 주소 획득을 위한 구성 페이지가 있는 경우 모바일 장치의 IP 주소가 DHCP를 통해 구성되었는지 확인하십시오.

오류 메시지	원인	해결
[Server Timeout, contact your administrator. (서버 시간 초과. 관리자에게 문의하세요.)]	네트워크에 인쇄 로그 저장 기능에서 Brother 제품이 서버에 연결할 수 없습니다.	<ul style="list-style-type: none"> 서버 주소가 올바른지 확인하십시오. 서버가 네트워크에 연결되어 있는지 확인하십시오. 제품이 네트워크에 연결되어 있는지 확인하십시오.
[Wrong Date&Time, contact your administrator. (날짜&시간이 잘못됨. 관리자에게 문의하세요.)]	Brother 제품이 SNTP 시간 서버에서 시간을 가져오지 못합니다.	웹 기반 관리에서 SNTP 시간 서버 액세스 설정이 정확히 구성되었는지 확인하십시오.

HL-L8360CDW/HL-L9310CDW

오류 메시지	원인	해결
[장치가 이미 연결되었습니다. [정상]를 누르세요.]	Brother 제품이 G/O(그룹 소유자)인 경우 2개의 모바일 장치가 Wi-Fi Direct 네트워크에 이미 연결되어 있습니다.	Brother 제품 및 다른 모바일 장치 사이의 현재 연결이 종료된 후 Wi-Fi Direct 설정을 다시 시도하고 구성하십시오. 네트워크 구성 리포트를 인쇄하여 연결 상태를 확인할 수 있습니다.
[인증 오류, 관리자에게 문의하십시오.]	네트워크에 인쇄 로그 저장 기능의 인증 설정이 잘못되었습니다.	<ul style="list-style-type: none"> Username (사용자 이름)에서 Password (암호) 및 Authentication Setting (인증 설정)가 올바른지 확인하십시오. 사용자 이름이 도메인의 일부인 경우, user@domain 또는 domainWuser 형식으로 사용자 이름을 입력하십시오. SNTP 시간 서버 설정 시간이 Kerberos 또는 NTLMv2에서 인증에 사용되는 시간과 일치하도록 올바르게 구성되었는지 확인하십시오.
[사용자 ID와 비밀번호를 확인하세요.]	Kerberos 인증 오류입니다.	Kerberos 서버에 대해 정확한 사용자 이름과 암호를 입력했는지 확인하십시오. Kerberos 서버 설정에 대한 자세한 내용은 네트워크 관리자에게 문의하십시오.
	DNS 서버 구성이 잘못되었습니다.	DNS 서버 설정에 대한 내용은 네트워크 관리자에게 문의하십시오.
	Brother 제품이 Kerberos 서버에 연결할 수 없습니다.	Kerberos 서버 설정에 대한 내용은 네트워크 관리자에게 문의하십시오.
[연결 오류]	다른 장치들이 동시에 Wi-Fi Direct 네트워크에 연결을 시도 중입니다.	Wi-Fi Direct 네트워크에 연결을 시도 중인 다른 장치가 없는지 확인한 후 Wi-Fi Direct 설정을 다시 구성하십시오.
[연결 실패]	Wi-Fi Direct 네트워크 구성 중에는 Brother 제품과 모바일 장치가 통신할 수 없습니다.	<ul style="list-style-type: none"> 모바일 장치를 Brother 제품 쪽으로 좀 더 가까이 가져가십시오. 장애물이 없는 곳으로 Brother 제품과 모바일 장치를 옮기십시오. WPS의 PIN 방식을 사용하는 경우 정확한 PIN 코드를 입력했는지 확인하십시오.
[파일 액세스 오류. 관리자에게 문의하십시오.]	네트워크에 인쇄 로그 저장 기능에서 Brother 제품이 대상 폴더에 액세스할 수 없습니다.	<ul style="list-style-type: none"> 저장된 디렉토리 이름이 정확한지 확인하십시오. 저장된 디렉토리가 쓰기 가능한지 확인하십시오. 파일이 잠기지 않았는지 확인하십시오.
[로그 액세스 오류]	웹 기반 관리에서 Cancel Print (인쇄 취소) 의 Error Detection Setting (오류 감지 설정) 에서 Store Print Log to Network (네트워크에 인쇄 로그 저장) 옵션을 선택했습니다.	LCD에 이 메시지가 사라질 때까지 60초 정도 기다리십시오.
[장치 없음]	Wi-Fi Direct 네트워크 구성 시 Brother 제품이 모바일 장치를 찾을 수 없습니다.	<ul style="list-style-type: none"> 제품 및 모바일 장치가 Wi-Fi Direct 모드인지 확인하십시오. 모바일 장치를 Brother 제품 쪽으로 좀 더 가까이 가져가십시오. 장애물이 없는 곳으로 Brother 제품과 모바일 장치를 옮기십시오.

오류 메시지	원인	해결
		<ul style="list-style-type: none"> • Wi-Fi Direct 네트워크를 수동으로 구성 중인 경우 암호를 올바르게 입력했는지 확인하십시오. • 모바일 장치에 IP 주소 획득을 위한 구성 페이지가 있는 경우 모바일 장치의 IP 주소가 DHCP를 통해 구성되었는지 확인하십시오.
[서버 시간 초과. 관리자에게 문의하십시오.]	네트워크에 인쇄 로그 저장 기능에서 Brother 제품이 서버에 연결할 수 없습니다.	<ul style="list-style-type: none"> • 서버 주소가 올바른지 확인하십시오. • 서버가 네트워크에 연결되어 있는지 확인하십시오. • 제품이 네트워크에 연결되어 있는지 확인하십시오.
[서버 시간 초과]	Brother 제품이 LDAP 서버에 연결할 수 없습니다.	<ul style="list-style-type: none"> • 서버 주소가 올바른지 확인하십시오. • 서버가 네트워크에 연결되어 있는지 확인하십시오. • 제품이 네트워크에 연결되어 있는지 확인하십시오.
	Brother 제품이 Active Directory 서버에 연결할 수 없습니다.	<ul style="list-style-type: none"> • 서버 주소가 올바른지 확인하십시오. • 서버가 네트워크에 연결되어 있는지 확인하십시오. • 제품이 네트워크에 연결되어 있는지 확인하십시오.
[날짜&시간이 잘못됨. 관리자에게 문의하세요.]	Brother 제품이 SNTP 시간 서버에서 시간을 가져오지 못합니다.	웹 기반 관리에서 SNTP 시간 서버 액세스 설정이 정확히 구성되었는지 확인하십시오.
[내부 오류.]	Brother 제품의 LDAP 프로토콜이 해제되었습니다.	인증 방법을 확인한 다음, 웹 기반 관리에서 필수 프로토콜 설정을 실행하십시오.
	Brother 제품의 CIFS 프로토콜이 해제되었습니다.	



관련 정보





- [네트워크 문제](#)


네트워크 연결 복구 도구 사용(Windows)

네트워크 연결 복구 도구를 사용하여 Brother 제품의 네트워크 설정을 수정하십시오. 그러면 올바른 IP 주소 및 서브넷 마스크가 할당됩니다.


- Windows 7/Windows 8/Windows 10 관리자 권한으로 로그인해야 합니다.
- Brother 제품이 켜져 있는지 그리고 컴퓨터와 동일한 네트워크에 연결되어 있는지 확인하십시오.

1. 다음 중 하나를 수행하십시오.

옵션	설명
(Windows Server 2008)	 (시작) > 모든 프로그램 > Brother > Brother Utilities를 클릭합니다. 드롭다운 목록을 클릭한 다음 구입하신 모델 이름을 아직 선택하지 않았으면 선택합니다. 왼쪽 탐색 표시줄에서 도구를 클릭한 다음 네트워크 연결 복구 도구 를 클릭합니다.
Windows 7	 (시작) > 모든 프로그램 > Brother > Brother Utilities를 클릭합니다. 드롭다운 목록을 클릭한 다음 구입하신 모델 이름을 아직 선택하지 않았으면 선택합니다. 왼쪽 탐색 표시줄에서 도구를 클릭한 다음 네트워크 연결 복구 도구 를 클릭합니다.
Windows 8/ Windows 10	 (Brother Utilities)를 시작하고 드롭다운 목록을 클릭한 다음 구입하신 모델 이름을 아직 선택하지 않았으면 선택합니다. 왼쪽 탐색 표시줄에서 도구를 클릭한 다음 네트워크 연결 복구 도구 를 클릭합니다.
Windows Server 2012 / 2012 R2 / 2016	 (Brother Utilities)를 시작하고 드롭다운 목록을 클릭한 다음 구입하신 모델 이름을 아직 선택하지 않았으면 선택합니다. 왼쪽 탐색 표시줄에서 도구를 클릭한 다음 네트워크 연결 복구 도구 를 클릭합니다.

 사용자 계정 컨트롤 화면이 표시되면 예를 클릭합니다.

2. 화면 안내를 따릅니다.
3. 네트워크 구성 리포트를 인쇄하여 진단 내용을 확인합니다.

 Status Monitor에서 **연결 복구 도구 사용** 옵션을 선택하면 네트워크 연결 복구 도구가 자동으로 시작됩니다. Status Monitor 화면을 마우스 오른쪽 버튼으로 클릭한 다음 **기타 설정 > 네트워크 연결 복구 도구 사용**을 클릭합니다. 네트워크 관리자가 IP 주소를 정적으로 설정한 경우에는 IP 주소가 자동으로 변경되므로 이 방법을 사용하지 않는 것이 좋습니다.

네트워크 연결 복구 도구를 사용해도 올바른 IP 주소 및 서브넷 마스크가 할당되지 않을 경우 네트워크 관리자에게 문의하십시오.

✓ 관련 정보

- [네트워크 문제](#)

관련 내용:

- [내 Brother 제품으로 네트워크를 통해 인쇄할 수 없습니다.](#)
- [내 네트워크 장치가 올바르게 작동하고 있는지 확인하고 싶습니다.](#)

내 Brother 제품의 네트워크 설정은 어디에서 찾을 수 있습니까?

- 컴퓨터에서 제품 설정 변경

무선 네트워크 설정 구성을 완료할 수 없습니다

관련 모델: HL-L8260CDW/HL-L8360CDW/HL-L9310CDW

무선 라우터를 껐다가 다시 켜십시오. 그런 다음 무선 설정을 다시 구성해 보십시오. 그래도 문제를 해결할 수 없으면 아래 지침을 따르십시오.

WLAN 리포트를 사용하여 문제를 조사합니다.

원인	조치	인터페이스
보안 설정(SSID/네트워크 키)이 올바르지 않습니다.	Wireless Setup Helper(무선 설정 도우미) 유틸리티를 사용하여 보안 설정을 확인하십시오. 유틸리티에 대한 자세한 내용을 보거나 다운로드하려면 Brother 솔루션 센터(support.brother.com)에서 해당 모델의 다운로드 페이지로 이동하십시오. 올바른 보안 설정을 선택하고 올바른 보안 설정을 사용하고 있는지 확인하십시오. - 보안 설정을 찾는 방법은 무선 LAN 액세스 포인트/라우터와 함께 제공된 지침을 참조하십시오. - 무선 LAN 액세스 포인트/라우터의 제조업체 이름 또는 모델 번호가 기본 보안 설정으로 사용될 수 있습니다. - 액세스 포인트/라우터 제조업체, 인터넷 공급자 또는 네트워크 관리자에게 문의하십시오.	무선
구입하신 Brother 제품의 MAC 주소가 허용되지 않습니다.	Brother 제품의 MAC 주소가 필터에서 허용되는지 확인하십시오. 구입하신 Brother 제품의 제어판에서 MAC 주소를 찾을 수 있습니다.	무선
무선 LAN 액세스 포인트/라우터가 스텔스 모드입니다(SSID를 동보 전송하지 않음).	<ul style="list-style-type: none"> 올바른 SSID 이름이나 네트워크 키를 수동으로 입력하십시오. 무선 LAN 액세스 포인트/라우터와 함께 제공된 지침에서 SSID 이름이나 네트워크 키를 확인하고 무선 네트워크 설정을 다시 구성하십시오. 	무선
보안 설정(SSID/암호)이 올바르지 않습니다.	SSID 및 암호를 확인합니다. 수동으로 네트워크를 구성하는 경우 SSID와 암호가 Brother 제품에 표시됩니다. 모바일 장치에서 수동 구성을 지원하는 경우 SSID와 암호가 모바일 장치의 화면에 표시됩니다.	Wi-Fi Direct
Android™ 4.0을 사용 중입니다.	Wi-Fi Direct를 사용하고 약 6분 후에 모바일 장치의 연결을 끊은 경우 WPS(권장)를 사용하여 원푸시 구성을 시도하고 Brother 제품을 G/O로 설정하십시오.	Wi-Fi Direct
Brother 제품이 모바일 장치에서 너무 멀리 떨어져 있습니다.	Wi-Fi Direct 네트워크 설정을 구성할 때는 Brother 제품을 모바일 장치에서 1 m 이내로 이동하십시오.	Wi-Fi Direct
제품과 모바일 장치 사이에 장애물(벽이나 가구 등)이 있습니다.	Brother 제품을 장애물이 없는 곳으로 옮기십시오.	Wi-Fi Direct
Brother 제품 또는 모바일 장치 근처에 무선 컴퓨터, Bluetooth 지원 장치, 전자레인지 또는 디지털 무선 전화기가 있습니다.	Brother 제품 또는 모바일 장치에서 다른 장치를 멀리 옮기십시오.	Wi-Fi Direct
위의 내용을 모두 확인하고 시도해 보았지만 Wi-Fi Direct 구성을 완료할 수 없는 경우 다음을 수행하십시오.	<ul style="list-style-type: none"> Brother 제품을 껐다가 다시 켜십시오. 그런 다음 Wi-Fi Direct 설정을 다시 구성해 보십시오. Brother 제품을 클라이언트로 사용 중인 경우 현재 Wi-Fi Direct 네트워크에서 몇 대의 장치를 사용할 수 있는지 확인한 후 연결된 장치 수를 확인하십시오. 	Wi-Fi Direct



Windows의 경우

무선 연결이 손상된 경우 위의 항목을 모두 확인하고 시도했으면 네트워크 연결 복구 도구를 사용해 보십시오.

관련 정보

- [네트워크 문제](#)
-

내 Brother 제품으로 네트워크를 통해 인쇄할 수 없습니다.

원인	조치	인터페이스
사용 중인 보안 소프트웨어가 구입하신 제품의 네트워크 액세스를 차단합니다.	일부 보안 소프트웨어가 성공적으로 설치된 후에도 보안 경고 대화 상자를 표시하지 않고 액세스를 차단할 수 있습니다. 액세스를 허용하려면 보안 소프트웨어 설명서를 참조하거나 소프트웨어 제조업체에 문의하십시오.	유선/무선
구입하신 Brother 제품에 사용 가능한 IP 주소가 할당되어 있지 않습니다.	<ul style="list-style-type: none"> IP 주소와 서브넷 마스크를 확인하십시오. 컴퓨터 및 Brother 제품의 IP 주소와 서브넷 마스크가 모두 올바르게 동일한 네트워크에 있는지 확인하십시오. IP 주소와 서브넷 마스크를 확인하는 방법에 대한 자세한 내용은 네트워크 관리자에게 문의하십시오. Windows 네트워크 연결 복구 도구를 사용하여 IP 주소와 서브넷 마스크를 확인하십시오. 	유선/무선
실패한 인쇄 작업이 여전히 컴퓨터의 인쇄 대기열에 있습니다.	<ul style="list-style-type: none"> 실패한 인쇄 작업이 여전히 컴퓨터의 인쇄 대기열에 있으면 삭제하십시오. 그렇지 않으면 다음 폴더에서 프린터 아이콘을 두 번 클릭하고 모든 문서를 취소하십시오. <ul style="list-style-type: none"> Windows 7  (시작) > 장치 및 프린터 > 프린터 및 팩스를 클릭합니다. Windows 8 마우스를 바탕 화면 오른쪽 하단 모서리로 이동합니다. 메뉴 모음이 나타나면 설정 > 제어판을 클릭합니다. 그룹에서 장치 및 프린터 보기 > 프린터를 클릭합니다. 하드웨어 및 소리 Windows 10 및 Windows Server 2016  > Windows 시스템 > 제어판을 클릭합니다. 그룹에서 장치 및 프린터 보기 > 프린터를 클릭합니다. 하드웨어 및 소리 (Windows Server 2008) 시작 > 제어판 > 프린터를 클릭합니다. (Windows Server 2012) 마우스를 바탕 화면 오른쪽 하단 모서리로 이동합니다. 메뉴 모음이 나타나면 설정 > 제어판을 클릭합니다. 그룹에서 장치 및 프린터 보기 > 프린터를 클릭합니다. 하드웨어 Windows Server 2012 R2 제어판 화면에서 Start을 클릭합니다. 하드웨어 그룹에서 장치 및 프린터 보기를 클릭합니다. macOS v10.10.5, v10.11.x, v10.12 시스템 환경설정 > 프린터 및 스캐너를 클릭합니다. 	유선/무선
Brother 제품이 무선 네트워크에 연결되지 않았습니다.	WLAN 보고서를 인쇄하고 인쇄된 보고서에서 오류 코드를 확인하십시오.	무선

위의 항목을 모두 확인하고 시도했는데도 구입하신 Brother 제품으로 인쇄할 수 없으면 프린터 드라이버를 제거했다가 다시 설치하십시오.

✓ 관련 정보

- [네트워크 문제](#)

관련 내용:

- [네트워크 연결 복구 도구 사용\(Windows\)](#)

-
- 내 네트워크 장치가 올바르게 작동하고 있는지 확인하고 싶습니다.
-

내 네트워크 장치가 올바르게 작동하고 있는지 확인하고 싶습니다.

확인	조치	인터페이스
구입하신 Brother 제품, 액세스 포인트/라우터 또는 네트워크 허브가 켜져 있는지 확인하십시오.	<p>다음을 확인하십시오.</p> <ul style="list-style-type: none"> 전원 코드가 올바르게 연결되어 있고 Brother 제품이 켜져 있습니다. 액세스 포인트/라우터 또는 허브가 켜져 있고 해당 링크 버튼이 깜박이고 있습니다. 모든 보호용 포장재가 제품에서 제거되었습니다. 토너 카트리지와 드럼 유닛이 바르게 설치되었습니다. 앞면 및 뒷면 커버가 완전히 닫혔습니다. 용지가 용지함에 올바르게 삽입되었습니다. (유선 네트워크의 경우) 네트워크 케이블이 Brother 제품과 라우터 또는 허브에 확실하게 연결되어 있습니다. 	유선/무선
네트워크 구성 리포트에서 Link Status 를 확인하십시오.	네트워크 구성 리포트를 인쇄하고 Ethernet Link Status 또는 Wireless Link Status 가 Link OK 인지 확인하십시오.	유선/무선
컴퓨터에서 Brother 제품을 "핑(ping)"할 수 있는지 확인하십시오.	<p>Windows 명령 프롬프트 또는 Mac Terminal 응용 프로그램에서 IP 주소나 노드 이름을 사용하여 컴퓨터에서 Brother 제품을 ping(핑)하십시오.</p> <p>ping [<ipaddress>] 또는 [<nodename>]</p> <ul style="list-style-type: none"> 성공: 구입하신 Brother 제품이 올바르게 작동하고 있으며 컴퓨터와 동일한 네트워크에 연결되어 있습니다. 실패: 구입하신 Brother 제품이 컴퓨터와 동일한 네트워크에 연결되어 있지 않습니다. <p>(Windows) 네트워크 관리자에게 문의하고 네트워크 연결 복구 도구를 사용하여 IP 주소와 서브넷 마스크를 수정하십시오.</p> <p>(Mac) IP 주소와 서브넷 마스크가 올바르게 설정되어 있는지 확인하십시오.</p>	유선/무선
구입하신 Brother 제품이 무선 네트워크에 연결되어 있는지 확인하십시오.	WLAN 리포트를 인쇄하고 인쇄된 리포트에서 오류 코드를 확인하십시오.	무선

위의 항목을 모두 확인하고 시도했는데도 문제가 해결되지 않으면 무선 LAN 액세스 포인트/라우터와 함께 제공된 지침을 참조하여 SSID 및 네트워크 키 정보를 찾은 다음 올바르게 설정하십시오.

✓ 관련 정보

- 네트워크 문제

관련 내용:

- 네트워크 연결 복구 도구 사용(Windows)
- 내 Brother 제품으로 네트워크를 통해 인쇄할 수 없습니다.

기타 문제

문제점	제안
제품이 켜지지 않습니다.	<p>전원 연결 상태가 올바르지 않아(낙뢰 또는 전류 급증) 제품의 내부 안전 메커니즘이 실행되었을 수 있습니다. 전원 코드를 빼십시오. 10분 동안 기다린 후 전원 코드를 꽂고  을 눌러 제품을 켜십시오.</p> <p>문제는 해결되지 않았는데 전원 차단기를 사용 중인 경우 문제가 되지 않도록 분리하십시오. 작동되는 다른 전기 콘센트에 제품의 전원 코드를 직접 꽂습니다. 그래도 전원이 켜지지 않으면 다른 전원 케이블을 사용해 보십시오.</p>
바이너리가 포함된 EPS 데이터를 BR-Script3 프린터 드라이버를 사용하여 인쇄할 수 없습니다.	<p>(Windows)</p> <p>EPS 데이터를 인쇄하려면 다음을 수행하십시오.</p> <p>1. Windows 7 및 Windows Server 2008 R2의 경우:</p> <p> 시작 버튼 > 장치 및 프린터를 클릭합니다.</p> <p>Windows Server 2008의 경우:</p> <p> (시작) 버튼 > 제어판 > 하드웨어 및 소리 > 프린터를 클릭합니다.</p> <p>Windows 8 및 Windows Server 2012의 경우:</p> <p>마우스를 바탕 화면 오른쪽 하단 모서리로 이동합니다. 메뉴 모음이 나타나면 설정 > 제어판을 클릭합니다. 하드웨어 및 소리¹ 그룹에서 장치 및 프린터 보기를 클릭합니다.</p> <p>Windows 10 및 Windows Server 2016의 경우:</p> <p> > Windows 시스템 > 제어판을 클릭합니다. 그룹에서 장치 및 프린터 보기를 클릭합니다. 하드웨어 및 소리</p> <p>Windows Server 2012 R2:</p> <p>제어판 화면에서 Start을 클릭합니다. 하드웨어 그룹에서 장치 및 프린터 보기를 클릭합니다.</p> <p>2. 아이콘을 마우스 오른쪽 버튼으로 클릭하고 Brother XXX-XXXX BR-Script3를 선택합니다. 프린터 속성</p> <p>3. 장치 설정 탭의 출력 프로토콜에서 TBCP(Tagged binary communication protocol)를 선택합니다.</p> <p>(Mac)</p> <p>제품이 USB 인터페이스를 사용하여 컴퓨터에 연결된 경우 바이너리가 포함된 EPS 데이터를 인쇄할 수 없습니다. 네트워크를 통해 제품에서 EPS 데이터를 인쇄할 수 있습니다. 네트워크를 통해 BR-Script3 프린터 드라이버를 설치하는 방법을 보려면 Brother 솔루션 센터 (support.brother.com)로 이동하십시오.</p>
Brother 소프트웨어를 설치할 수 없습니다.	<p>(Windows)</p> <p>설치 도중 컴퓨터 화면에 보안 소프트웨어 경고가 표시될 경우 Brother 제품 설정 프로그램 또는 다른 프로그램이 실행되도록 보안 소프트웨어 설정을 변경하십시오.</p> <p>(Mac)</p> <p>스파이웨어 방지 프로그램 또는 백신 소프트웨어의 방화벽 기능을 사용 중인 경우 기능을 일시적으로 비활성화한 다음 Brother 소프트웨어를 설치합니다.</p>

¹ Windows Server 2012: 하드웨어 및 소리



관련 정보

- 문제 해결

제품 정보 확인

이 지침을 따라 Brother 제품의 일련 번호 및 펌웨어 버전을 확인합니다.

>> HL-L8260CDN/HL-L8260CDW

>> HL-L8360CDW/HL-L9310CDW


HL-L8260CDN/HL-L8260CDW

1. ▲ 또는 ▼를 눌러 [Machine Info. (기기 정보)] 옵션을 선택한 다음 OK를 누릅니다.
2. ▲ 또는 ▼를 눌러 다음 옵션 중 하나를 선택합니다.


옵션	설명
[Serial No. (일련 번호)]	제품의 일련 번호를 검사합니다.
[Firmware Version (펌웨어 버전)]	제품의 펌웨어 버전을 검사합니다.
[Page Counter (페이지 카운터)]	제품이 인쇄한 총 페이지 수를 확인합니다.
[Parts Life (부품 수명)]	사용 가능한 남은 부품 수명을 확인합니다.

3. Cancel (취소)을 누릅니다.

HL-L8360CDW/HL-L9310CDW

1.  [설정] > [모든 설정] > [기기 정보]를 누릅니다.
2. 다음 옵션 중 하나를 누릅니다.

옵션	설명
[일련 번호]	제품의 일련 번호를 검사합니다.
[펌웨어 버전]	제품의 펌웨어 버전을 검사합니다.
[페이지 카운터]	제품이 인쇄한 총 페이지 수를 확인합니다.
[부품 수명]	비품의 사용 가능한 잔여 수명 백분율을 확인합니다.

3. 를 누릅니다.

✓ 관련 정보

- 문제 해결

재설정 기능

- 제품 재설정
- 네트워크 재설정
- 공장 출고값으로 초기화

제품 재설정

제품 재설정 기능을 사용하여 제품 설정을 출고시 초기 설정으로 재설정할 수 있습니다.

네트워크 설정 및 보안 설정은 제품 재설정 기능으로 재설정되지 않습니다.


>> HL-L8260CDN/HL-L8260CDW

>> HL-L8360CDW/HL-L9310CDW

HL-L8260CDN/HL-L8260CDW

- ▲ 또는 ▼을 눌러 다음을 선택합니다.
 - [Initial Setup (초기 설정)]을 선택합니다. OK를 누릅니다.
 - [Reset (초기화)]을 선택합니다. OK를 누릅니다.
 - [Machine Reset (기기 재설정)]을 선택합니다. OK를 누릅니다.
- ▲를 눌러 [Reset (초기화)]을 선택합니다.
- ▲을 눌러 제품을 다시 시작합니다.

HL-L8360CDW/HL-L9310CDW

-  [설정] > [모든 설정] > [초기 설정] > [초기화] > [기기 재설정]를 누릅니다.
- 제품을 재부팅하라는 메시지가 나타납니다. 테이블의 옵션을 눌러 제품을 재부팅하거나 프로세스를 종료합니다.

옵션	설명
[예]	[예]를 2초 동안 누릅니다. 제품을 재부팅합니다. 제품이 재설정을 시작합니다.
[아니요]	[아니요]를 누릅니다. 제품을 재부팅하지 않고 종료합니다.



제품을 재부팅하지 않으면 재설정 프로세스가 완료되지 않고 설정이 변경되지 않습니다.

- 를 누릅니다.

✓ 관련 정보

- 재설정 기능

네트워크 재설정

네트워크 재설정 기능을 사용하여 암호 및 IP 주소 정보 등 인쇄 서버의 네트워크 설정을 출고시 기본 설정으로 복원합니다.

네트워크 재설정을 수행하기 전에 인터페이스 케이블을 모두 빼십시오.


>> HL-L8260CDN/HL-L8260CDW

>> HL-L8360CDW/HL-L9310CDW

HL-L8260CDN/HL-L8260CDW

- ▲ 또는 ▼을 눌러 다음을 선택합니다.
 - [Initial Setup (초기 설정)]을 선택합니다. **OK**를 누릅니다.
 - [Reset (초기화)]을 선택합니다. **OK**를 누릅니다.
 - [Network Reset (네트워크초기화)]을 선택합니다. **OK**를 누릅니다.
- ▲를 눌러 [Reset (초기화)]을 선택합니다.
- ▲을 눌러 제품을 다시 시작합니다.


HL-L8360CDW/HL-L9310CDW

-  [설정] > [모든 설정] > [초기 설정] > [초기화] > [네트워크초기화]를 누릅니다.
- 제품을 재부팅하라는 메시지가 나타납니다. 테이블의 옵션을 눌러 제품을 재부팅하거나 프로세스를 종료합니다.

옵션	설명
[예]	[예]를 2초 동안 누릅니다. 제품을 재부팅합니다. 제품이 재설정을 시작합니다.
[아니요]	[아니요]를 누릅니다. 제품을 재부팅하지 않고 종료합니다.



제품을 재부팅하지 않으면 재설정 프로세스가 완료되지 않고 설정이 변경되지 않습니다.

- 를 누릅니다.

✓ 관련 정보

- 재설정 기능

공장 출고값으로 초기화

공장 재설정 기능을 사용하여 모든 설정을 원래의 출고시 초기 설정으로 복원할 수 있습니다.

공장 재설정을 수행하기 전에 인터페이스 케이블을 모두 빼십시오.


>> HL-L8260CDN/HL-L8260CDW

>> HL-L8360CDW/HL-L9310CDW

HL-L8260CDN/HL-L8260CDW

- ▲ 또는 ▼을 눌러 다음을 선택합니다.
 - [Initial Setup (초기 설정)]을 선택합니다. OK를 누릅니다.
 - [Reset (초기화)]을 선택합니다. OK를 누릅니다.
 - [Factory Reset (설정 초기화)]을 선택합니다. OK를 누릅니다.
- ▲를 눌러 [Reset (초기화)]을 선택합니다.
- ▲을 눌러 제품을 다시 시작합니다.


HL-L8360CDW/HL-L9310CDW

-  [설정] > [모든 설정] > [초기 설정] > [초기화] > [설정 초기화]를 누릅니다.
- 제품을 재부팅하라는 메시지가 나타납니다. 테이블의 옵션을 눌러 제품을 재부팅하거나 프로세스를 종료합니다.

옵션	설명
[예]	2초 동안 누릅니다. 제품을 재부팅합니다. 제품이 재설정을 시작합니다.
[아니요]	제품을 재부팅하지 않고 종료합니다.



제품을 재부팅하지 않으면 재설정 프로세스가 완료되지 않고 설정이 변경되지 않습니다.

- 를 누릅니다.

✓ 관련 정보

- 재설정 기능

일반 유지보수

- 소모품 교체
- 제품 청소
- 색 출력 보정
- 올바른 색 인쇄 정렬(색 등록)
- 남은 부품 수명 확인
- Brother 제품 포장 및 배송
- 정기 유지보수 부품 교체

소모품 교체

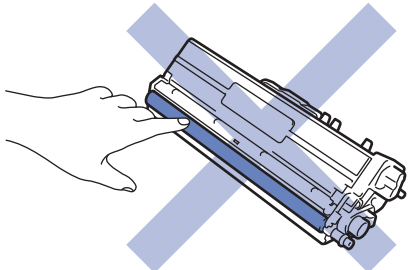
제품에 비품 수명이 다 된 것으로 표시되면 비품을 교체해야 합니다.

Brother 제품이 아닌 소모품을 사용하면 인쇄 품질, 하드웨어 성능 및 제품 안정성에 영향을 줄 수 있습니다. 토너 카트리지 및 드럼 유닛은 두 개의 독립된 부품입니다. 두 가지가 어셈블리로 설치되어 있는지 확인하십시오. 비품의 모델 이름은 나라에 따라 다를 수 있습니다.

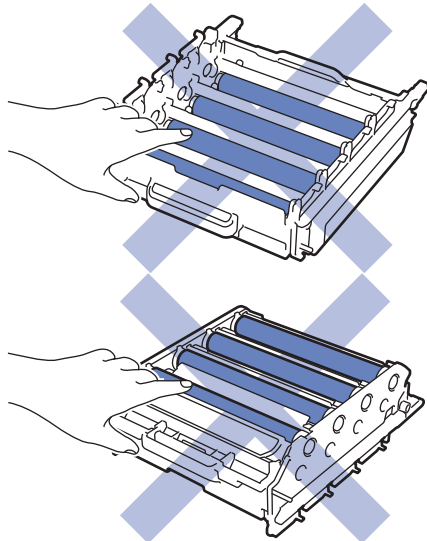
참고

- 토너 카트리지 구입 가능 여부는 국가별로 다릅니다. 자세한 내용은 Brother 솔루션 센터 (support.brother.com)를 방문하거나 Brother 지사에 문의하십시오.
- 토너 가루가 카트리지 밖으로 흘러나오지 않도록 다 쓴 비품을 봉지에 담아서 단단히 밀봉하십시오.
- 다 쓴 소모품은 지역 규정에 따라 생활 쓰레기와 분리하여 폐기하십시오. 궁금한 점은 지역 환경위생과에 문의하십시오. 내부 재료가 흘러나오지 않도록 소모품을 단단히 밀봉하십시오.
- 사고로 내부의 내용물이 흘러나오거나 떨어지지 않도록 종이 등으로 사용된 비품 및 새 비품을 포장하는 것이 좋습니다.
- 권장 인쇄 용지 규격에 맞지 않는 용지를 사용할 경우 비품 및 제품 부품의 수명이 단축될 수 있습니다.
- 각 토너 카트리지의 예상 수명은 ISO/IEC 19798을 근거로 합니다. 교체 주기는 인쇄 분량, 사용된 용지의 비율 및 종류, 제품 On/Off에 따라 다를 수 있습니다.
- 토너 카트리지를 제외한 비품 교체 주기는 인쇄 분량, 사용된 용지의 비율 및 종류, 제품 On/Off에 따라 다를 수 있습니다.
- 토너 카트리지를 조심해서 다루십시오. 토너가 손이나 옷에 묻으면 찬물로 즉시 닦아내십시오.
- 인쇄 품질에 문제가 없게 하려면 그림에 회색으로 표시된 부분은 만지지 마십시오.

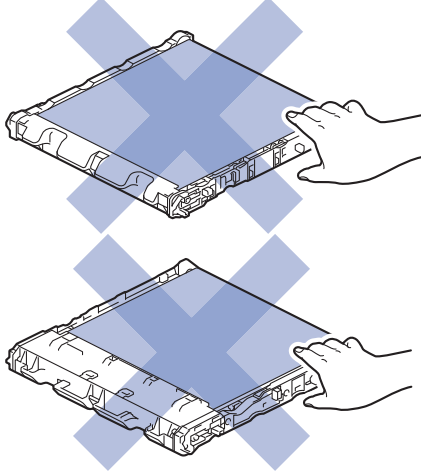
토너 카트리지



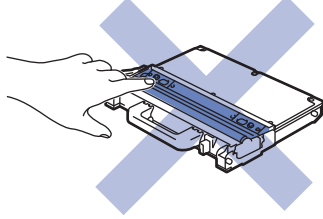
드럼 유닛



벨트 유니트



폐토너 통



✓ 관련 정보

- 일반 유지보수
 - 토너 카트리지 교체
 - 드럼 유니트 교체
 - 벨트 유니트 교체
 - 폐토너 통 교체

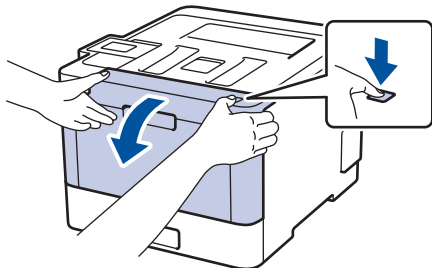
관련 내용:

- 오류 및 유지보수 메시지
- 비품

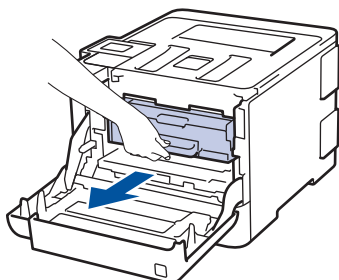
토너 카트리지 교체

교체 절차를 시작하기 전에 >> [관련 정보: 소모품 교체](#)

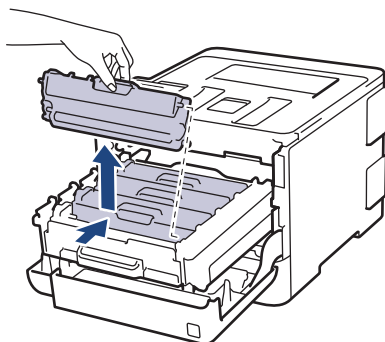
1. 제품이 켜져 있는지 확인하십시오.
2. 전면 커버 해제 버튼을 누르고 전면 커버를 당겨서 엽니다



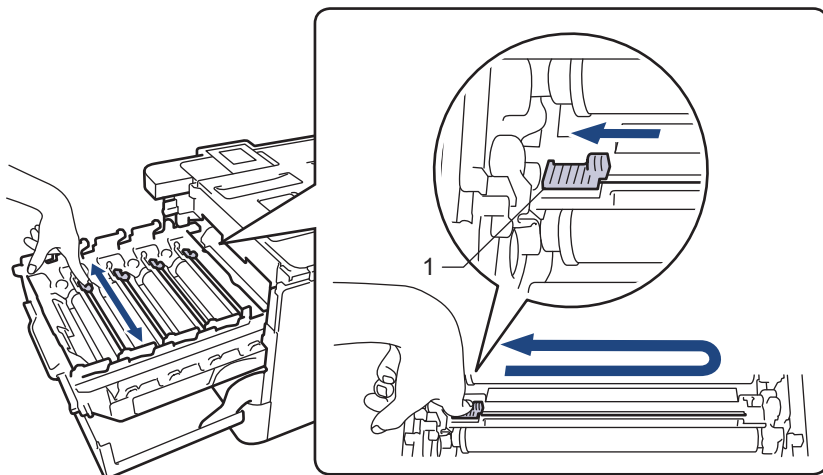
3. 드럼 유니트의 녹색 손잡이를 잡습니다. 드럼 유니트를 멈출 때까지 제품에서 당겨 빼냅니다.



4. 토너 카트리지의 손잡이를 잡고 천천히 밀어서 제거하십시오. 드럼 유니트에서 위로 당겨 빼내십시오. 모든 토너 카트리지에 대해 이 과정을 반복하십시오.



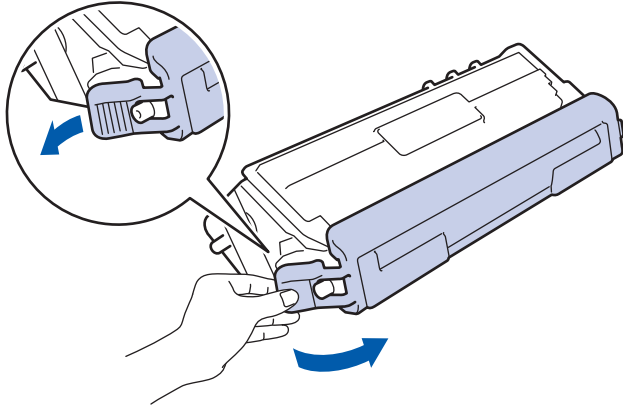
5. 녹색 탭을 왼쪽에서 오른쪽으로, 오른쪽에서 왼쪽으로 부드럽게 몇 번 밀어서 드럼 유니트 내부의 코로나 와이어를 청소하십시오. 모든 코로나 와이어에 대해 이를 반복합니다.



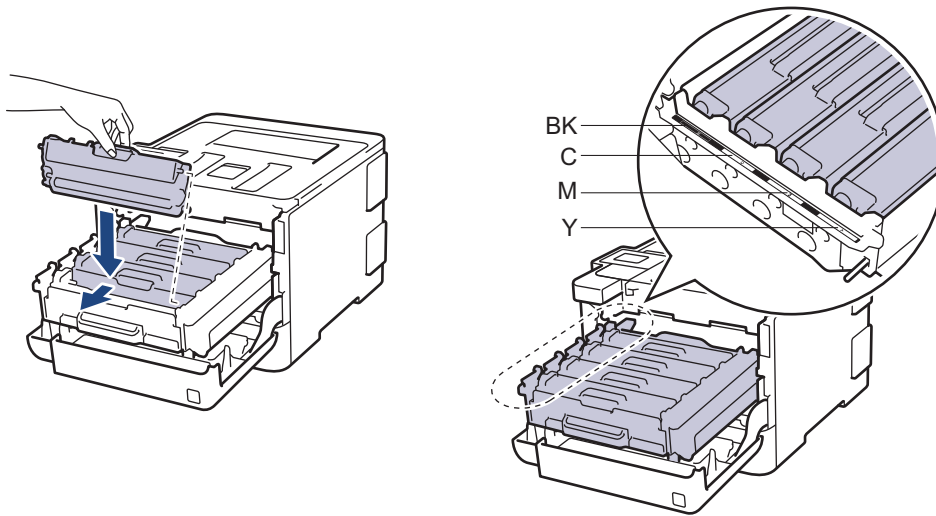
인쇄 품질이 떨어지지 않도록 하려면 녹색 탭을 홈 위치(1)에 잠그고, 왼쪽이 드럼의 왼쪽과 수평이 되도록 하십시오.

6. 새 토너 카트리지의 포장을 뜯습니다.

7. 보호 커버를 제거합니다.



8. 토너 카트리지를 드럼 유니트에 넣고 제자리에 고정될 때까지 부드럽게 잡아 당깁니다. 토너 카트리지 색상이 드럼 유니트의 동일한 색상 레이블과 일치하는지 확인하십시오. 모든 토너 카트리지에 대해 이 과정을 반복하십시오.

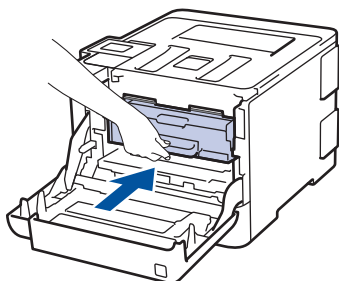


- BK: 검은색
- C: 청색
- M: 적색
- Y: 노란색



토너 카트리지가 장착되었는지 확인하십시오. 그렇지 않으면 드럼 유니트에서 분리될 수 있습니다.

9. 녹색 손잡이를 사용하여 제자리에 고정될 때까지 드럼 유니트를 제품에 다시 밀어 넣습니다.



10. 제품의 앞면 커버를 닫습니다.



- 토너 카트리지를 교체한 후에 제품의 디스플레이가 대기 모드로 돌아갈 때까지 제품을 끄거나 전면 커버를 열지 마십시오.
- Brother 제품과 함께 제공되는 토너 카트리는 인박스 토너 카트리지입니다.
- 토너 부족 경고가 표시되면 새 토너 카트리지를 사용할 수 있도록 준비하는 것이 좋습니다.
- 고품질 인쇄를 보장하기 위해서는 Brother 정품 토너 카트리지만 사용하는 것이 좋습니다. 토너 카트리지를 구입하려면 Brother 고객센터 또는 Brother 대리점에 문의하십시오.
- 새 토너 카트리지를 설치할 준비가 될 때까지 포장을 풀지 마십시오.
- 토너 카트리지를 포장을 풀고 오랫동안 방치하면 토너 수명이 단축됩니다.
- 제품에 부착된 토너 카트리지를 리필하지 않는 것이 좋습니다. 또한 Brother 정품 교체용 토너 카트리지만 계속 사용하도록 권장합니다. Brother 제품에 타사 토너 및/또는 카트리지를 사용하거나 사용하려고 시도하면 제품이 손상되거나 인쇄 품질이 저하될 수 있습니다. 타사 토너 및/또는 카트리지의 사용으로 인해 발생하는 문제는 당사의 제한된 보증 범위에 해당되지 않습니다. Brother 제품에 대한 투자를 보호하고 최상의 성능을 유지하려면 반드시 Brother 정품 비품만 사용하십시오.



관련 정보

- 소모품 교체

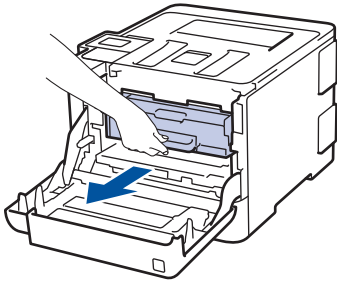
드럼 유니트 교체

교체 절차를 시작하기 전에 >> [관련 정보: 소모품 교체](#)

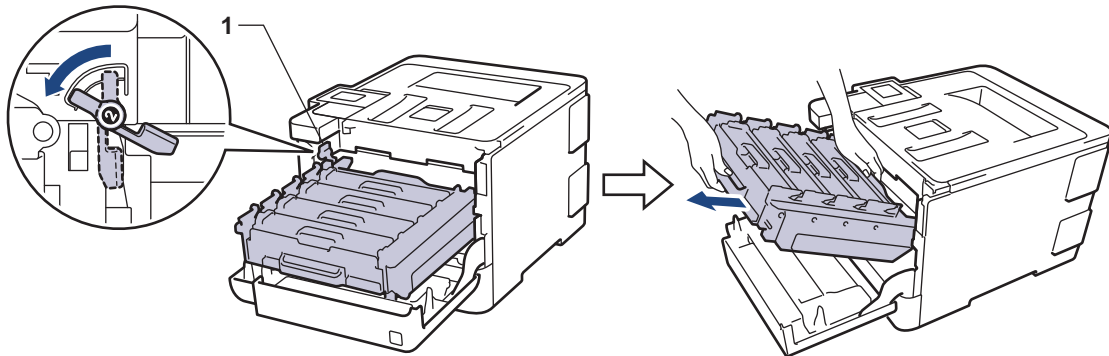
1. 제품이 켜져 있는지 확인하십시오.
2. 전면 커버 해제 버튼을 누르고 전면 커버를 당겨서 엽니다



3. 드럼 유니트의 녹색 손잡이를 잡습니다. 드럼 유니트를 멈출 때까지 제품에서 당겨 빼냅니다.

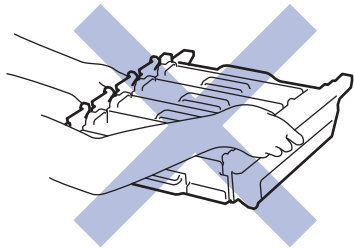


4. 녹색 잠금 레버(1)를 시계 반대 방향으로 돌려 해제 위치에 고정시킵니다. 드럼 유니트의 녹색 손잡이를 잡고 드럼 유니트 앞면을 들어 올려 제품에서 분리합니다.



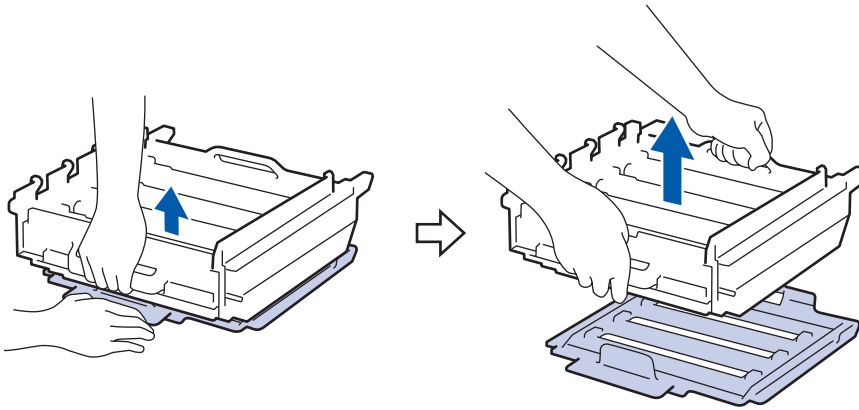
중요

드럼 유니트를 운반할 때 드럼 유니트의 녹색 손잡이를 잡으십시오. 드럼 유니트의 측면을 잡지 마십시오.

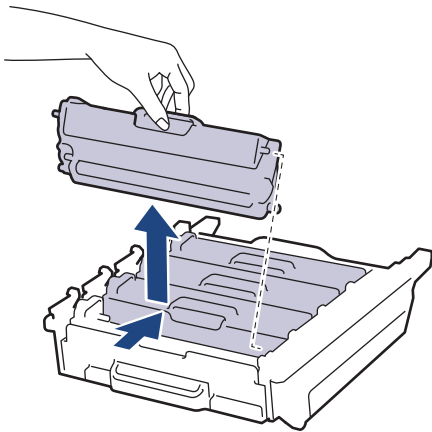


5. 새 드럼 유니트의 포장을 풉니다.

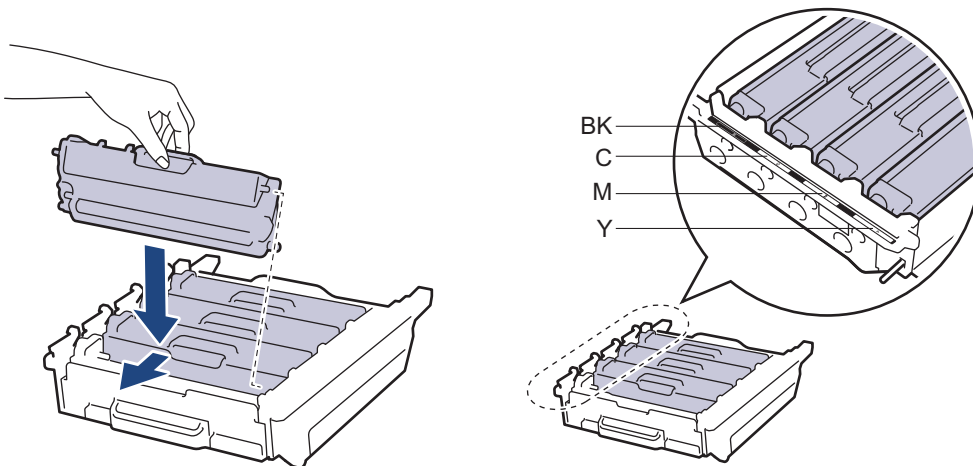
6. 보호 커버를 제거합니다.



7. 토너 카트리지의 손잡이를 잡고 천천히 밀어서 제거하십시오. 드럼 유니트에서 위로 당겨 빼내십시오. 모든 토너 카트리지에 대해 이 과정을 반복하십시오.



8. 토너 카트리지를 드럼 유니트에 다시 넣고 제자리에 고정될 때까지 부드럽게 잡아 당깁니다. 토너 카트리지 색상이 드럼 유니트의 동일한 색상 레이블과 일치하는지 확인하십시오. 모든 토너 카트리지에 대해 이 과정을 반복하십시오.

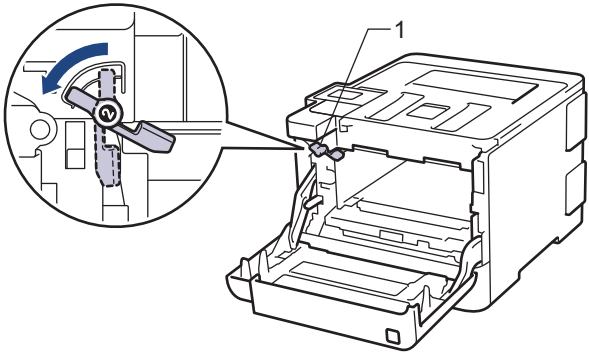


- BK: 검은색
- C: 청색
- M: 적색
- Y: 노란색

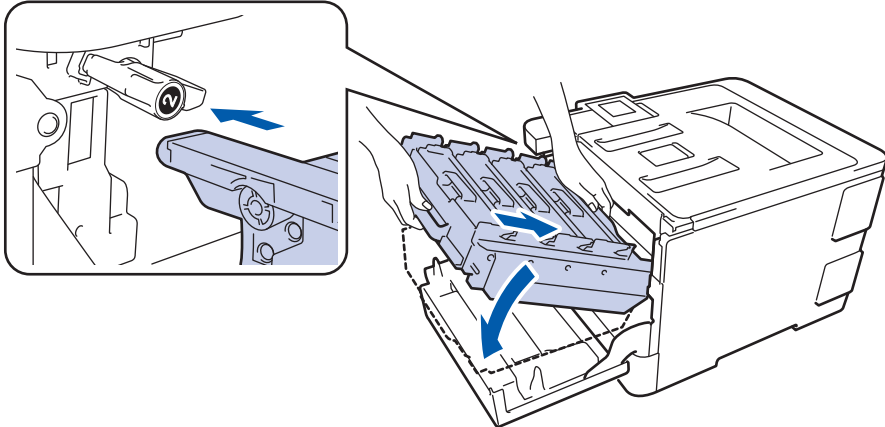


토너 카트리지 가 장착되었는지 확인하십시오. 그렇지 않으면 드럼 유니트에서 분리될 수 있습니다.

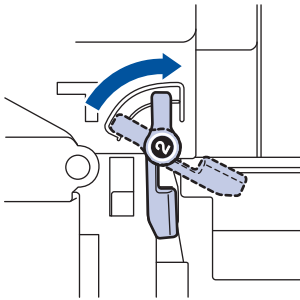
9. 녹색 잠금 레버 (1)가 그림과 같이 분리 위치에 있는지 확인하십시오.



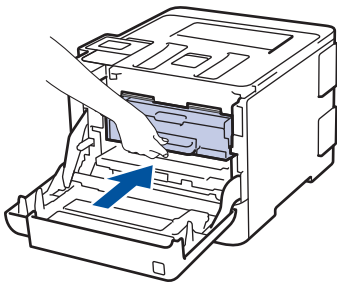
10. 녹색 잠금 레버에서 멈출 때까지 드럼 유닛을 조심스럽게 제품에 밀어 넣으십시오.



11. 녹색 잠금 레버를 시계 방향으로 잠금 위치로 돌리십시오.



12. 녹색 손잡이를 사용하여 제자리에 고정될 때까지 드럼 유닛을 제품에 다시 밀어 넣습니다.



13. 제품의 앞면 커버를 닫습니다.

참고

- 드럼의 사용 및 회전, 용지와 마찰, 용지 경로에 묻은 토너 및 기타 물질로 인해 드럼이 마모되거나 균열이 발생합니다. 본 제품 개발 시 Brother는 드럼 수명의 합리적인 판별 기준으로 드럼 회전 수를 사용하기로 결정했습니다. 드럼이 정격 페이지 배출량에 해당하는 출고 시 설정된 회전 제한에 도달하면 제품의 LCD에 드럼을 교체하라는 메시지가 나타납니다. 제품이 계속 작동하더라도 최적의 인쇄 품질을 제공하지 않을 수 있습니다.
- 포장을 푼 드럼 유닛이 직사광선 또는 장기간 실내 조명에 노출될 경우 유닛이 손상될 수 있습니다.
- 실제 드럼 수명을 결정하는 데에는 온도, 습도, 용지 종류, 사용된 토너 종류 등 다양한 요소가 있습니다. 이상적인 조건에서 평균 드럼 수명은 작업당 1페이지를 기준으로 했을 때는 약 30,000페이지이고, 작업

당 3페이지를 기준으로 했을 때는 약 50,000페이지로 추정됩니다[A4/letter 심플렉스 페이지]. 페이지 수는 용지 유형 및 용지 크기를 비롯한(이것으로 제한되지는 않음) 여러 가지 요인에 의한 영향을 받을 수 있습니다.

실제 드럼 수명을 결정짓는 여러 가지 요소들을 모두 제어할 수는 없으므로 드럼으로 인쇄할 수 있는 최소 페이지 수를 보장할 수는 없습니다.

- 최상의 성능을 유지하려면 Brother 정품 토너만 사용하십시오.
- 본 제품은 환기가 잘 되는 깨끗하고 먼지가 없는 환경에서만 사용해야 합니다.

Brother 제품이 아닌 드럼 유닛을 사용하여 인쇄하면 인쇄 품질이 저하될 수 있을 뿐만 아니라 제품 자체의 품질 및 수명도 저하될 수 있습니다. Brother 제품이 아닌 드럼 유닛을 사용하여 발생한 문제는 보증 범위에 포함되지 않습니다.

관련 정보

- 소모품 교체

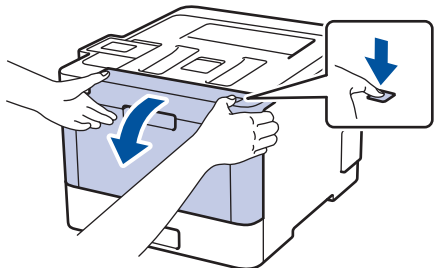
관련 내용:

- 오류 및 유지보수 메시지
 - 인쇄 품질 개선
-

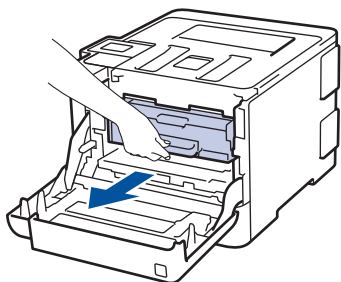
벨트 유니트 교체

교체 절차를 시작하기 전에 >> [관련 정보: 소모품 교체](#)

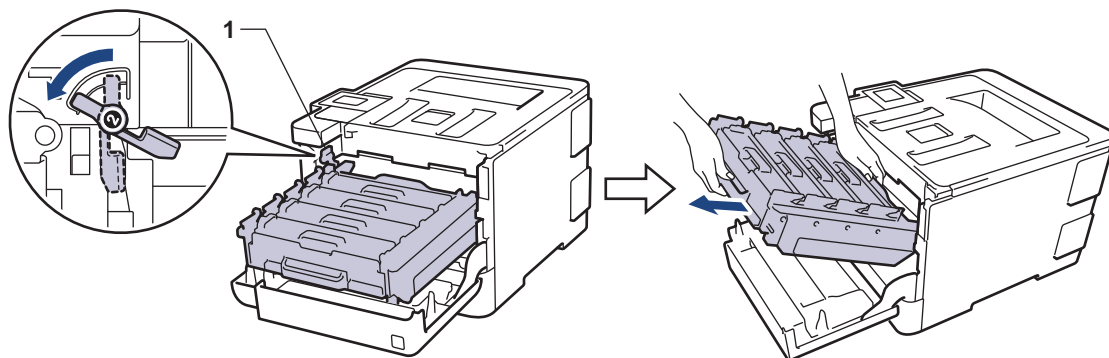
1. 제품이 켜져 있는지 확인하십시오.
2. 전면 커버 해제 버튼을 누르고 전면 커버를 당겨서 엽니다



3. 드럼 유니트의 녹색 손잡이를 잡습니다. 드럼 유니트를 멈출 때까지 제품에서 당겨 빼냅니다.

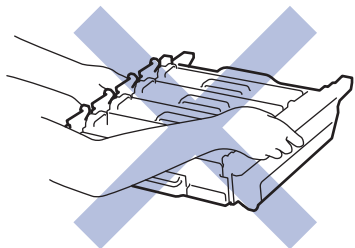


4. 녹색 잠금 레버(1)를 시계 반대 방향으로 돌려 해제 위치에 고정시킵니다. 드럼 유니트의 녹색 손잡이를 잡고 드럼 유니트 앞면을 들어 올려 제품에서 분리합니다.

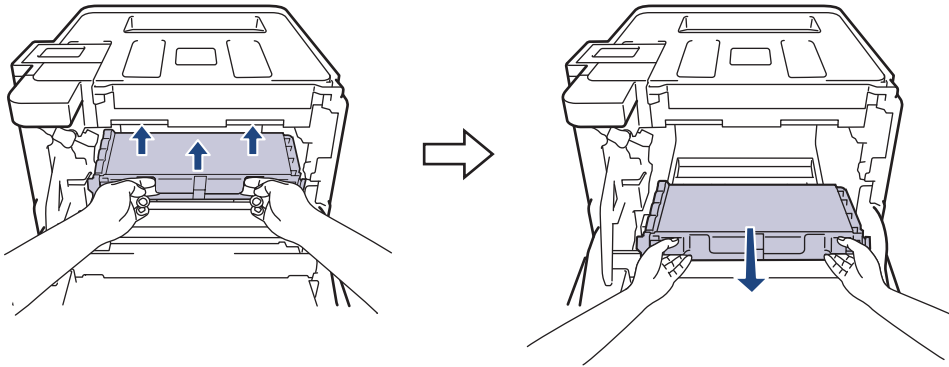


중요

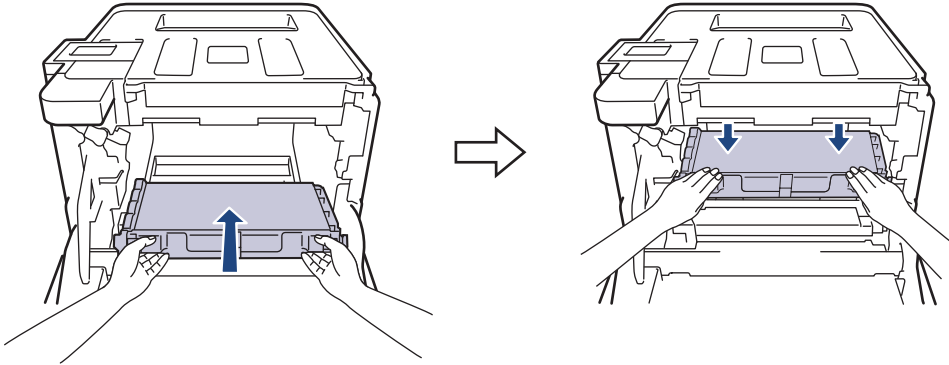
드럼 유니트를 운반할 때 드럼 유니트의 녹색 손잡이를 잡으십시오. 드럼 유니트의 측면을 잡지 마십시오.



5. 벨트 유니트의 녹색 손잡이를 양손으로 잡고 벨트 유니트를 들어 올린 다음 잡아 당깁니다.

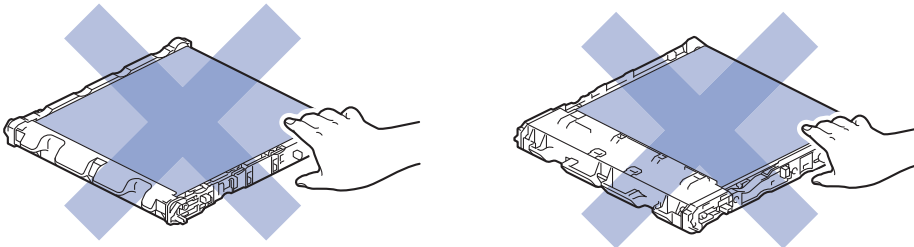


6. 새 벨트 유니트의 포장을 풀고 새 벨트 유니트를 제품에 설치하십시오. 벨트 유니트가 평평하고 단단히 고정되었는지 확인하십시오.

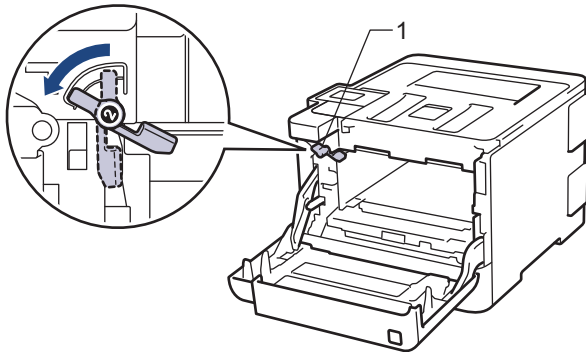


참고

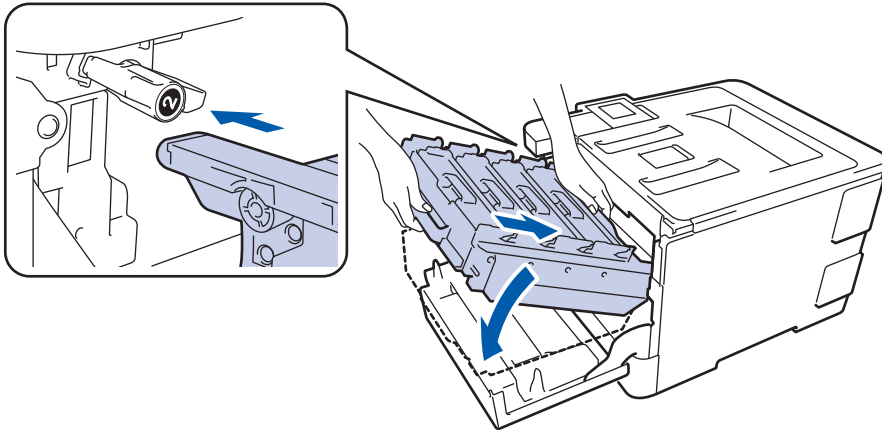
인쇄 품질에 문제가 없게 하려면 그림에 회색으로 표시된 부분은 만지지 마십시오.



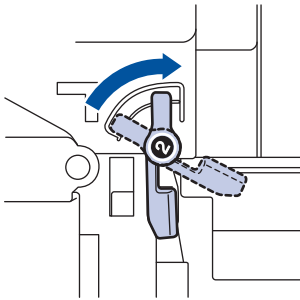
7. 녹색 잠금 레버 (1)가 그림과 같이 분리 위치에 있는지 확인하십시오.



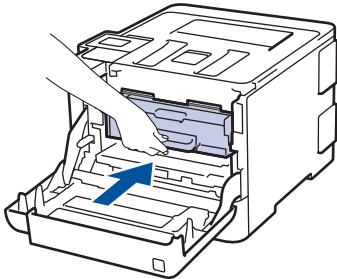
8. 녹색 잠금 레버에서 멈출 때까지 드럼 유닛을 조심스럽게 제품에 밀어 넣으십시오.



9. 녹색 잠금 레버를 시계 방향으로 잠금 위치로 돌리십시오.



10. 녹색 손잡이를 사용하여 제자리에 고정될 때까지 드럼 유닛을 제품에 다시 밀어 넣습니다.



11. 제품의 앞면 커버를 닫습니다.

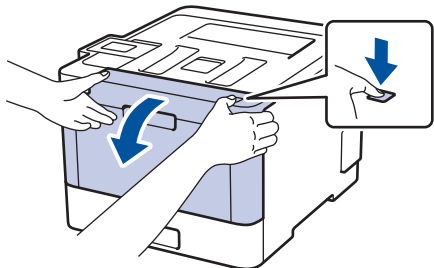
✓ 관련 정보

- 소모품 교체

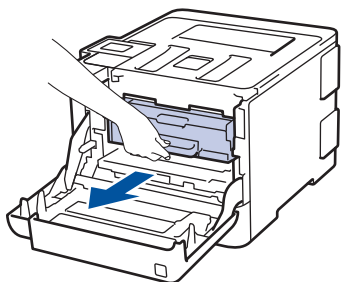
페토너 통 교체

교체 절차를 시작하기 전에 >> [관련 정보: 소모품 교체](#)

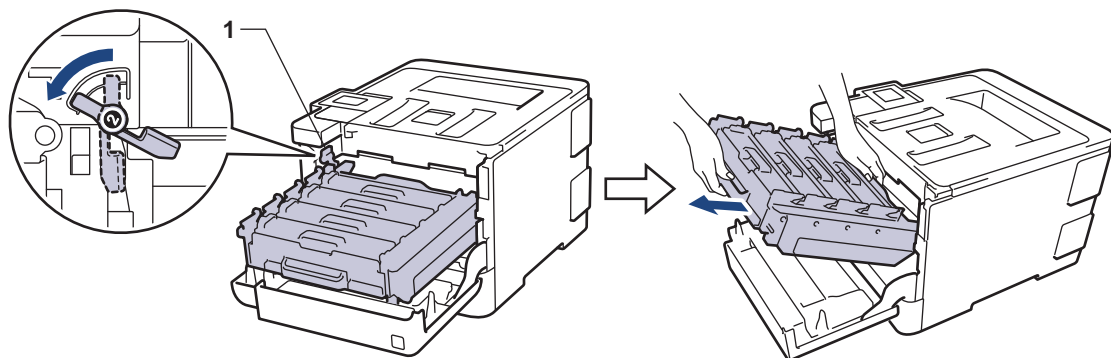
1. 제품이 켜져 있는지 확인하십시오.
2. 전면 커버 해제 버튼을 누르고 전면 커버를 당겨서 엽니다



3. 드럼 유니트의 녹색 손잡이를 잡습니다. 드럼 유니트를 멈출 때까지 제품에서 당겨 빼냅니다.

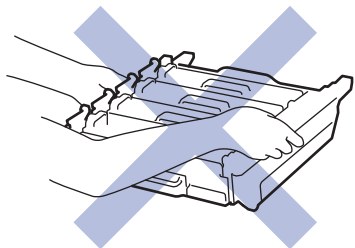


4. 녹색 잠금 레버(1)를 시계 반대 방향으로 돌려 해제 위치에 고정시킵니다. 드럼 유니트의 녹색 손잡이를 잡고 드럼 유니트 앞면을 들어 올려 제품에서 분리합니다.

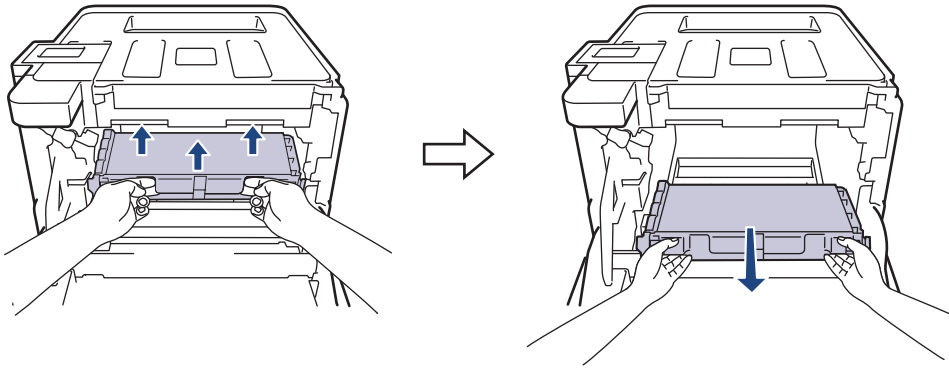


중요

드럼 유니트를 운반할 때 드럼 유니트의 녹색 손잡이를 잡으십시오. 드럼 유니트의 측면을 잡지 마십시오.

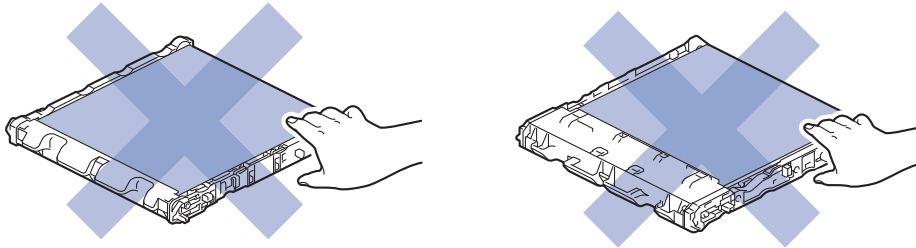


5. 벨트 유니트의 녹색 손잡이를 양손으로 잡고 벨트 유니트를 들어 올린 다음 잡아 당깁니다.

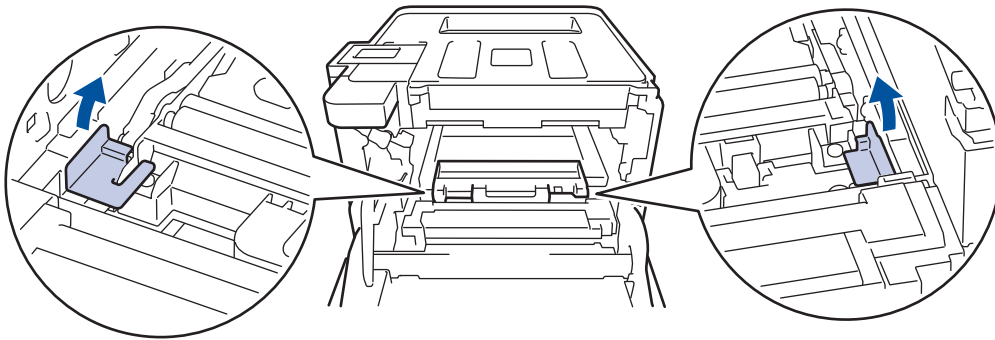


참고

인쇄 품질에 문제가 없게 하려면 그림에 회색으로 표시된 부분은 만지지 마십시오.

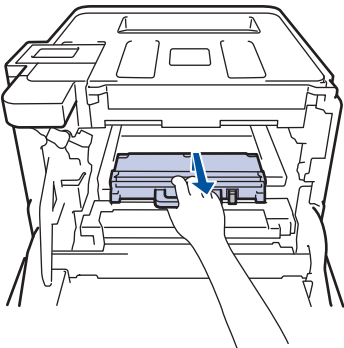


6. 두 개의 주황색 포장재를 제거하고 버립니다.



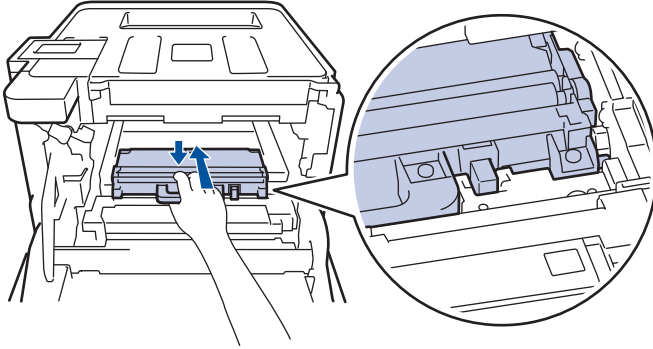
이 단계는 페토너 통을 처음 교체할 때만 필요하며 페토너 통 교체시 필요하지 않습니다. 주황색 포장 조각은 공장 출하시 제품을 보호하기 위해 설치됩니다.

7. 페토너 통의 파란색 손잡이를 잡고 페토너 통을 제품에서 꺼내십시오.

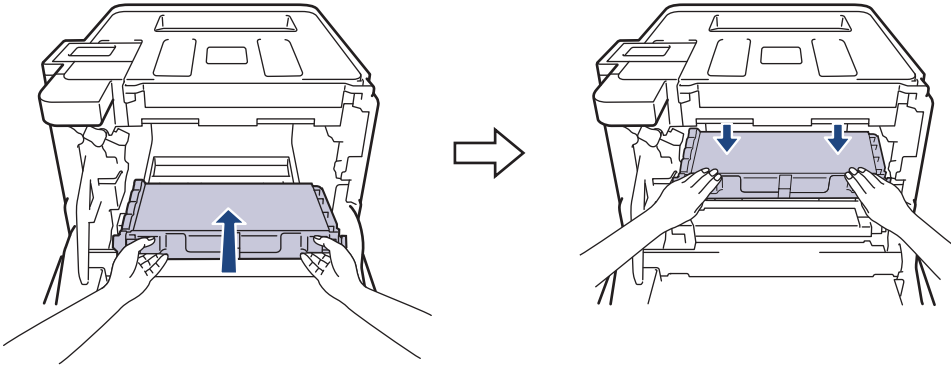


페토너 통을 재사용하지 마십시오.

8. 새 페토너 통의 포장을 풀고 파란색 손잡이를 사용하여 새 페토너 통을 제품에 설치하십시오. 페토너 통이 평평하고 단단히 고정되었는지 확인하십시오.

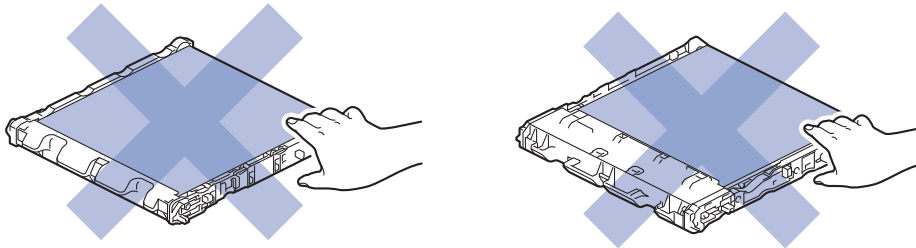


9. 벨트 유니트를 다시 제품 안으로 밀어 넣으십시오. 벨트 유니트가 평평하고 단단히 고정되었는지 확인하십시오.

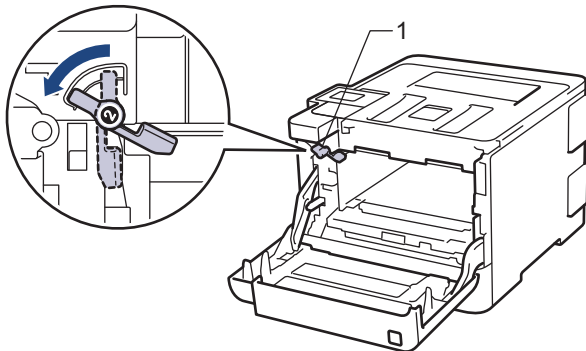


참고

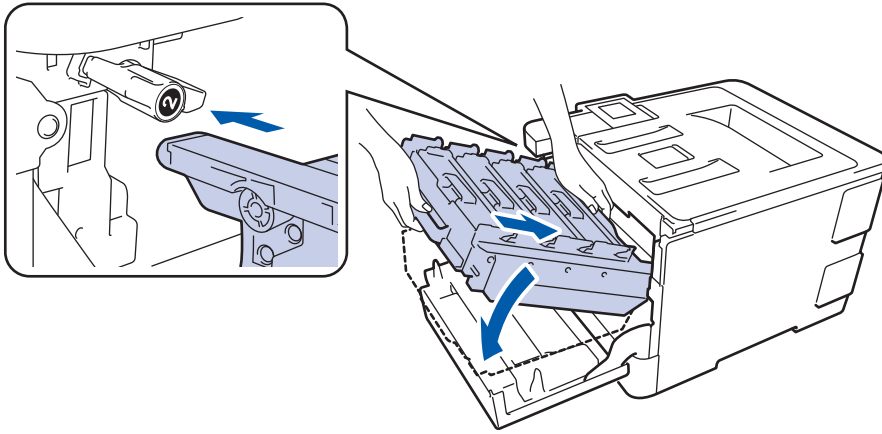
인쇄 품질에 문제가 없게 하려면 그림에 회색으로 표시된 부분은 만지지 마십시오.



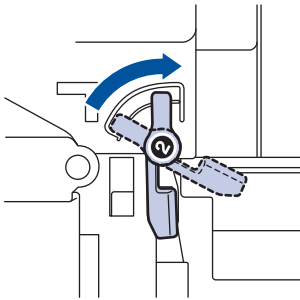
10. 녹색 잠금 레버 (1)가 그림과 같이 분리 위치에 있는지 확인하십시오.



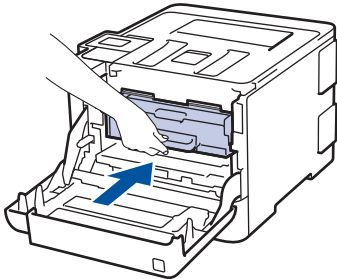
11. 녹색 잠금 레버에서 멈출 때까지 드럼 유닛을 조심스럽게 제품에 밀어 넣으십시오.



12. 녹색 잠금 레버를 시계 방향으로 잠금 위치로 돌리십시오.



13. 녹색 손잡이를 사용하여 제자리에 고정될 때까지 드럼 유닛을 제품에 다시 밀어 넣습니다.



14. 제품의 앞면 커버를 닫습니다.

✓ 관련 정보

- 소모품 교체

제품 청소

제품 외부 및 내부를 보풀이 없는 마른 천으로 정기적으로 청소하십시오.

토너 카트리지 또는 드럼 유닛을 교체할 경우 제품 내부를 청소하십시오. 인쇄된 페이지에 토너 얼룩이 있는 경우 보풀이 없는 마른 천으로 제품 내부를 청소하십시오.

⚠ 경고

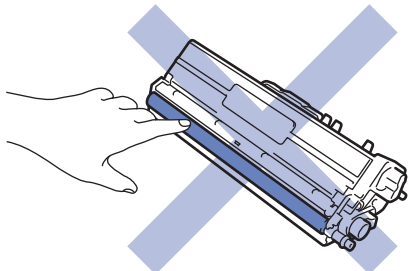
제품 내부 및 외부를 청소할 때 가연성 물질, 스프레이 또는 알코올이나 암모니아가 함유된 유기 용제/액체를 사용하지 마십시오. 화재가 발생할 수 있습니다. 그 대신 보풀이 없는 마른 헝겂만 사용하십시오.



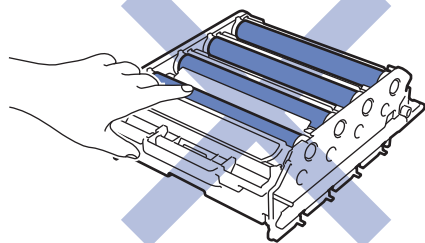
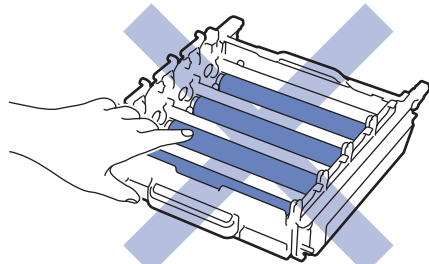
중요

- 이소프로필 알코올을 사용하여 제어판의 먼지를 제거하지 마십시오. 제어판에 금이 갈 수 있습니다.
- 인쇄 품질에 문제가 없게 하려면 그림에 회색으로 표시된 부분은 만지지 마십시오.

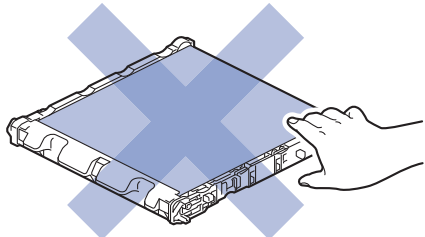
토너 카트리지

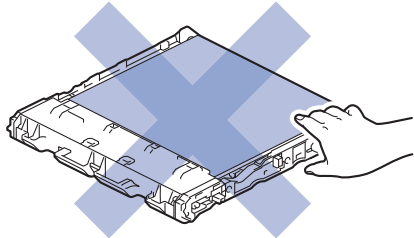


드럼 유닛

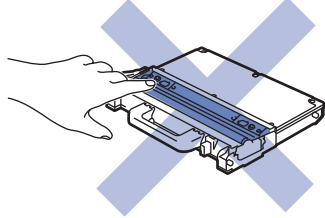


벨트 유닛






폐토너 통

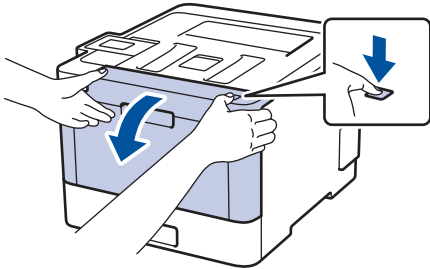


✓ 관련 정보

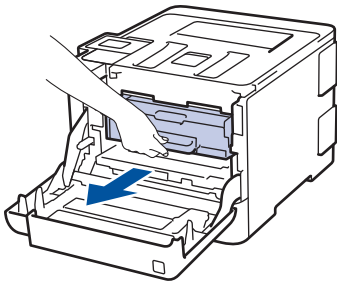
- 일반 유지보수
 - 레이저 스캐너 창 청소
 - 터치스크린 LCD 청소
 - 코로나 와이어 청소
 - 드럼 유니트 청소
 - 용지 픽업 롤러 청소

레이저 스캐너 창 청소

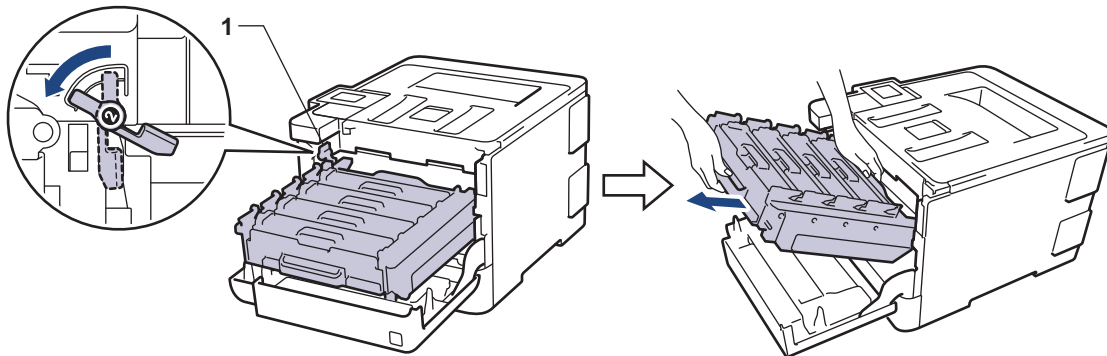
1.  을 길게 눌러 제품을 끕니다.
2. 앞면 커버 해제 버튼을 누르고 앞면 커버를 당겨서 엽니다



3. 드럼 유니트의 녹색 손잡이를 잡습니다. 드럼 유니트를 멈출 때까지 제품에서 당겨 빼냅니다.

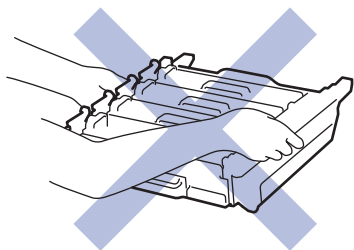


4. 녹색 잠금 레버(1)를 시계 반대 방향으로 돌려 해제 위치에 고정시킵니다. 드럼 유니트의 녹색 손잡이를 잡고 드럼 유니트 앞면을 들어 올려 제품에서 분리합니다.

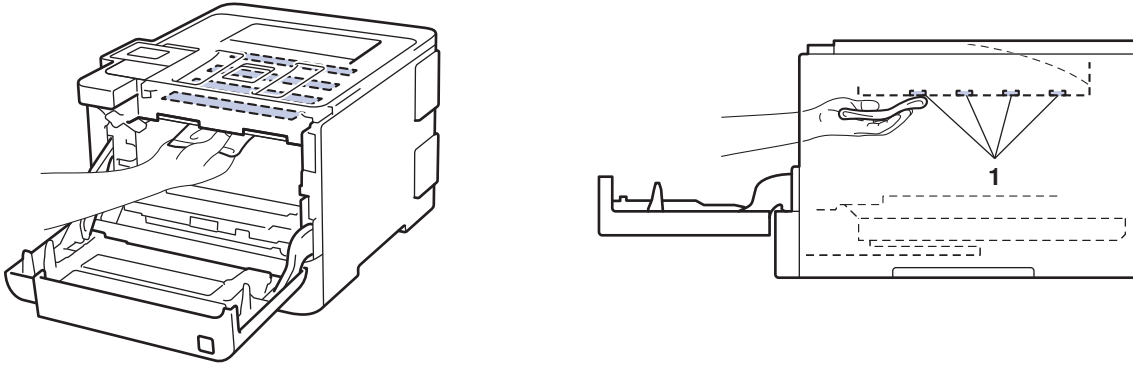


중요

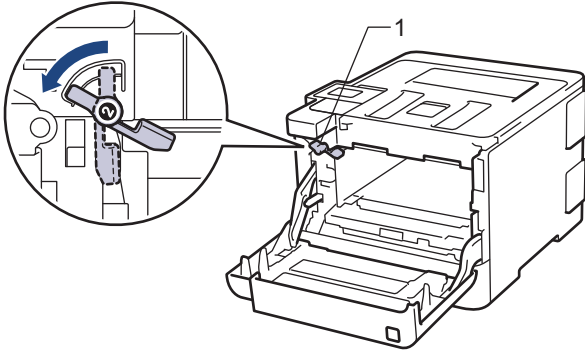
드럼 유니트를 운반할 때 드럼 유니트의 녹색 손잡이를 잡으십시오. 드럼 유니트의 측면을 잡지 마십시오.



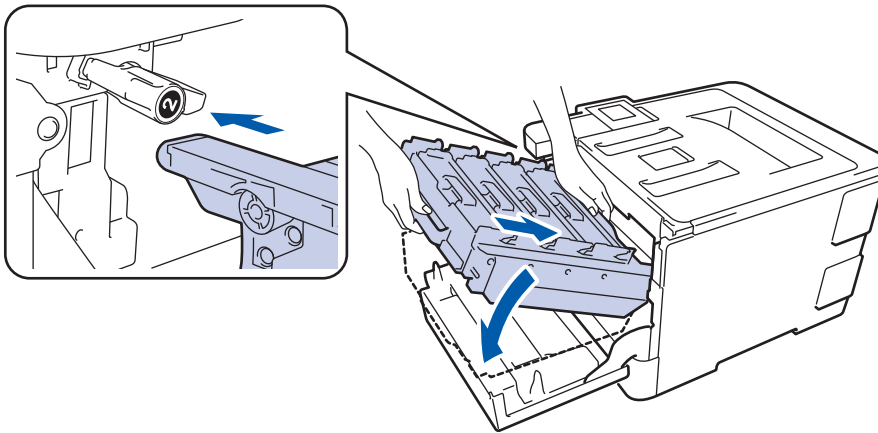
5. 보풀이 없는 부드러운 마른 천으로 4개의 레이저 스캐너 창(1)을 닦으십시오.



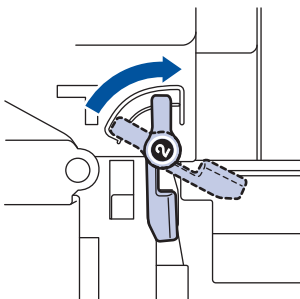
6. 녹색 잠금 레버 (1)가 그림과 같이 분리 위치에 있는지 확인하십시오.



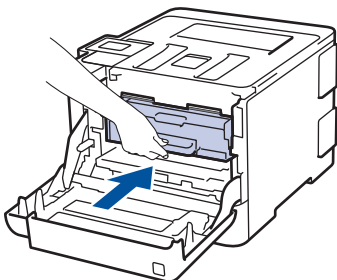
7. 녹색 잠금 레버에서 멈출 때까지 드럼 유닛을 조심스럽게 제품에 밀어 넣으십시오.




8. 녹색 잠금 레버를 시계 방향으로 잠금 위치로 돌리십시오.




9. 녹색 손잡이를 사용하여 제자리에 고정될 때까지 드럼 유닛을 제품에 다시 밀어 넣습니다.



10. 제품의 앞면 커버를 닫습니다.

11.  을 눌러 제품을 켭니다.

 **관련 정보**


- 제품 청소
-

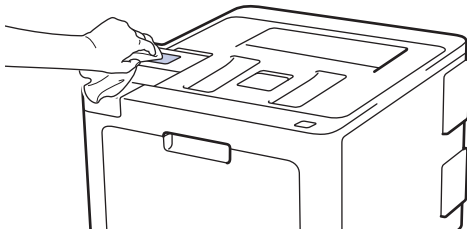
터치스크린 LCD 청소


관련 모델: HL-L8360CDW/HL-L9310CDW

중요

액체 유형의 세제(에탄올 포함)를 사용하지 마십시오.

1.  을 길게 눌러 제품을 끕니다.
2. 보풀이 없는 부드러운 마른 헝겊으로 터치스크린을 닦으십시오.



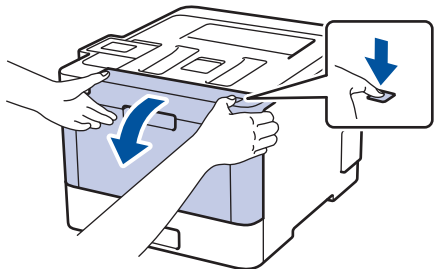
3.  을 눌러 제품을 켵니다.

✓ 관련 정보

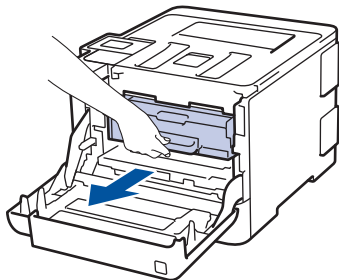
- [제품 청소](#)

코로나 와이어 청소

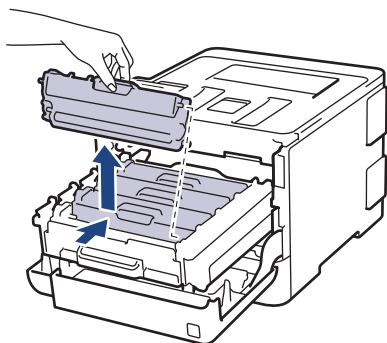
1. 앞면 커버 해제 버튼을 누르고 앞면 커버를 당겨서 엽니다



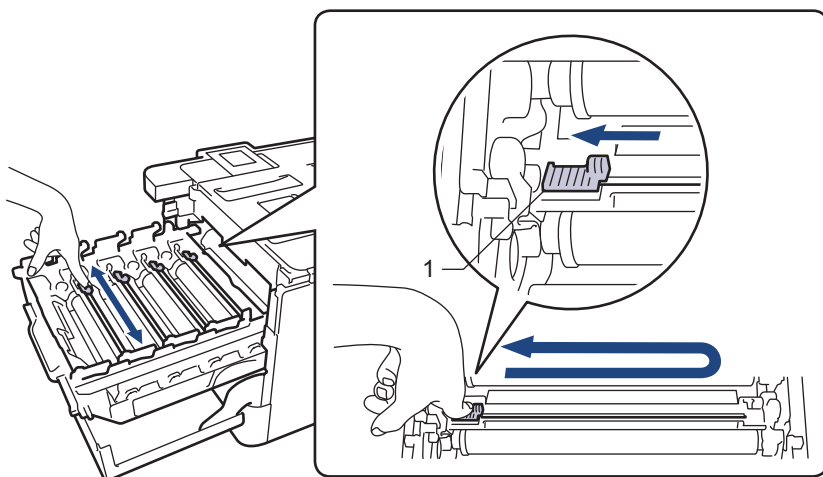
2. 드럼 유니트의 녹색 손잡이를 잡습니다. 드럼 유니트를 멈출 때까지 제품에서 당겨 빼냅니다.




3. 토너 카트리지의 손잡이를 잡고 천천히 밀어서 제거하십시오. 드럼 유니트에서 위로 당겨 빼내십시오. 모든 토너 카트리지에 대해 이 과정을 반복하십시오.

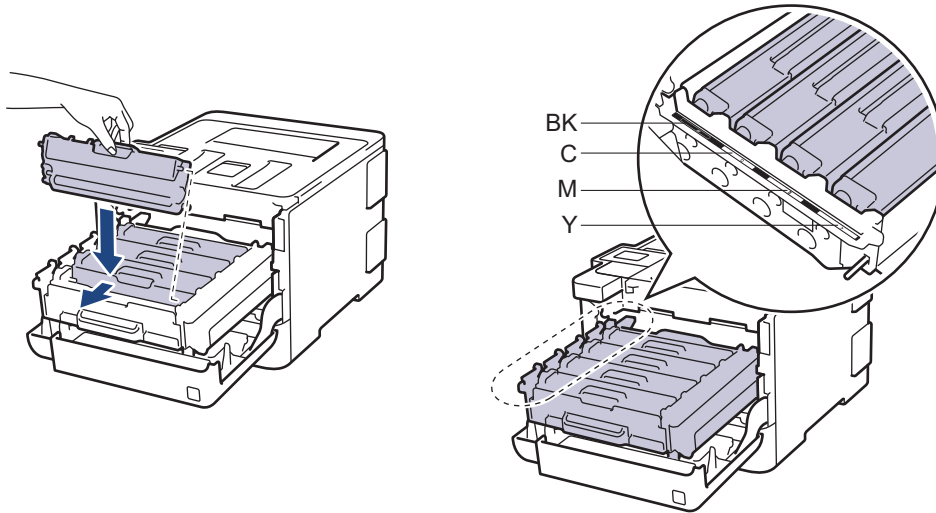


4. 녹색 탭을 왼쪽에서 오른쪽으로, 오른쪽에서 왼쪽으로 부드럽게 몇 번 밀어서 드럼 유니트 내부의 코로나 와이어를 청소하십시오. 모든 코로나 와이어에 대해 이를 반복합니다.



 인쇄 품질이 떨어지지 않도록 하려면 녹색 탭을 홈 위치(1)에 잠그고, 왼쪽이 드럼의 왼쪽과 수평이 되도록 하십시오.

5. 토너 카트리지를 드럼 유니트에 넣고 제자리에 고정될 때까지 부드럽게 잡아 당깁니다. 토너 카트리지 색상이 드럼 유니트의 동일한 색상 레이블과 일치하는지 확인하십시오. 모든 토너 카트리지에 대해 이 과정을 반복하십시오.

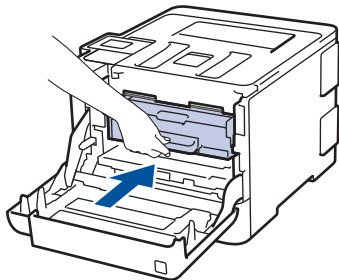


- BK: 검은색
- C: 청색
- M: 적색
- Y: 노란색



토너 카트리지가 장착되었는지 확인하십시오. 그렇지 않으면 드럼 유니트에서 분리될 수 있습니다.

6. 녹색 손잡이를 사용하여 제자리에 고정될 때까지 드럼 유니트를 제품에 다시 밀어 넣습니다.



7. 제품의 앞면 커버를 닫습니다.

✓ 관련 정보

- 제품 청소

관련 내용:


- 오류 및 유지보수 메시지

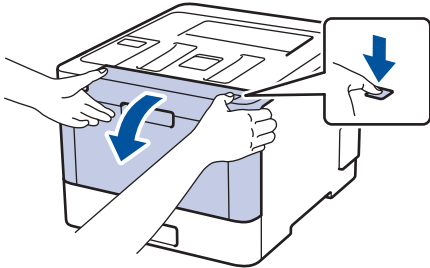
드럼 유니트 청소

출력물에 검은색 또는 흰색 점이나 기타 반복적인 표식이 94 mm 간격으로 찍혀 있으면 라벨 용지의 접착제와 같은 이물질이 드럼 표면에 묻어 있는 것일 수 있습니다.

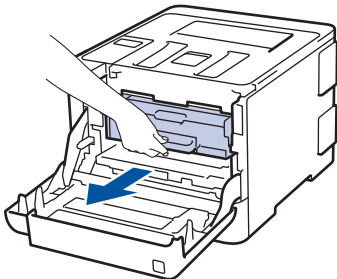
>> HL-L8260CDN/HL-L8260CDW
>> HL-L8360CDW/HL-L9310CDW

HL-L8260CDN/HL-L8260CDW

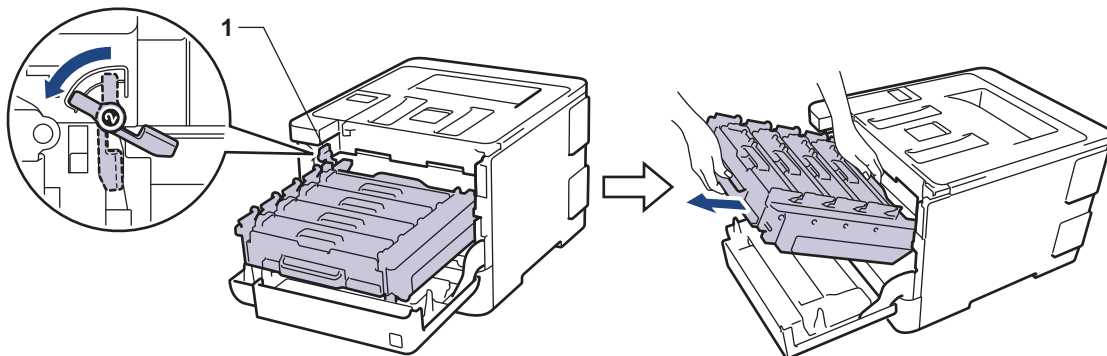
1. 제품이 대기 모드인지 확인하십시오.
2. ▲ 또는 ▼을 눌러 다음을 선택합니다.
 - a. [Print Reports (보고서 인쇄)]을 선택합니다. OK를 누릅니다.
 - b. [Drum Dot Print (드럼 도트 인쇄)]을 선택합니다. OK를 누릅니다.제품에서 드럼 도트 확인 용지가 인쇄됩니다.
3. 을 길게 눌러 제품을 끕니다.
4. 전면 커버 해제 버튼을 누르고 전면 커버를 당겨서 엽니다



5. 드럼 유니트의 녹색 손잡이를 잡습니다. 드럼 유니트를 멈출 때까지 제품에서 당겨 빼냅니다.

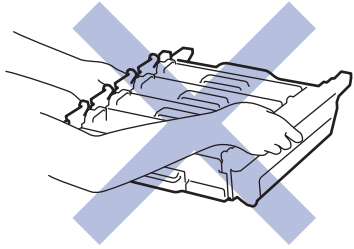


6. 녹색 잠금 레버(1)를 시계 반대 방향으로 돌려 해제 위치에 고정시킵니다. 드럼 유니트의 녹색 손잡이를 잡고 드럼 유니트 앞면을 들어 올려 제품에서 분리합니다.

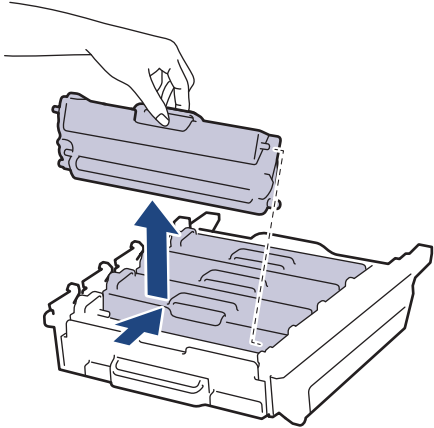


중요

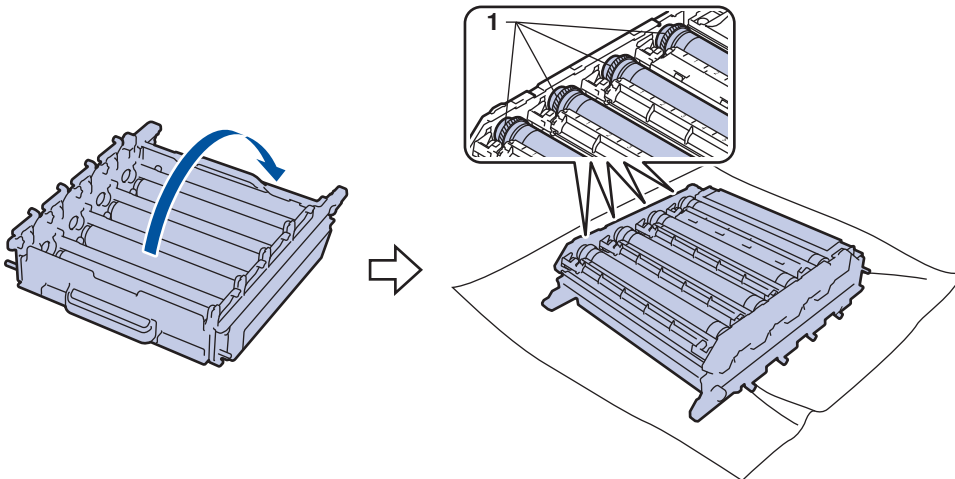
드럼 유니트를 운반할 때 드럼 유니트의 녹색 손잡이를 잡으십시오. 드럼 유니트의 측면을 잡지 마십시오.



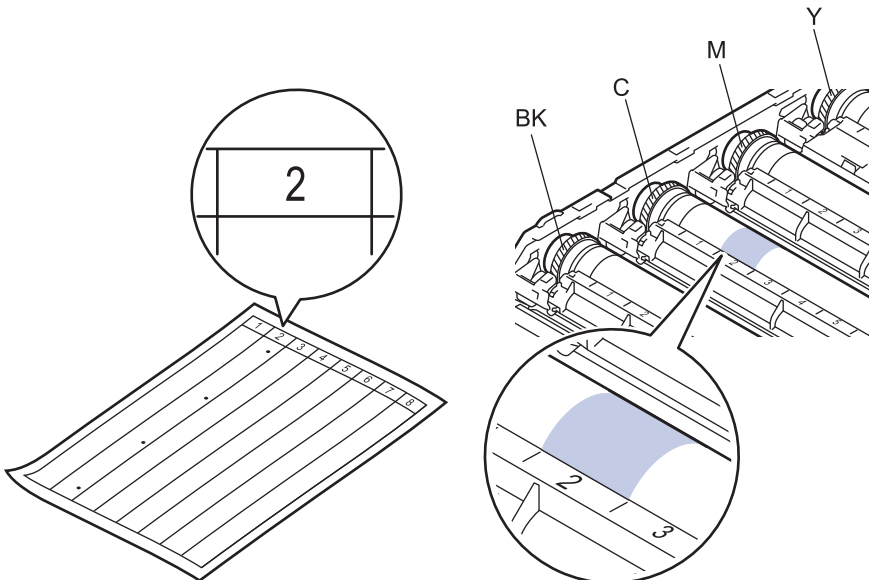
7. 토너 카트리지의 손잡이를 잡고 천천히 밀어서 제거하십시오. 드럼 유니트에서 위로 당겨 빼내십시오. 모든 토너 카트리지에 대해 이 과정을 반복하십시오.



8. 녹색 손잡이를 잡고 드럼 유니트를 뒤집으십시오. 드럼 유니트 기어(1)가 왼쪽에 있는지 확인합니다.

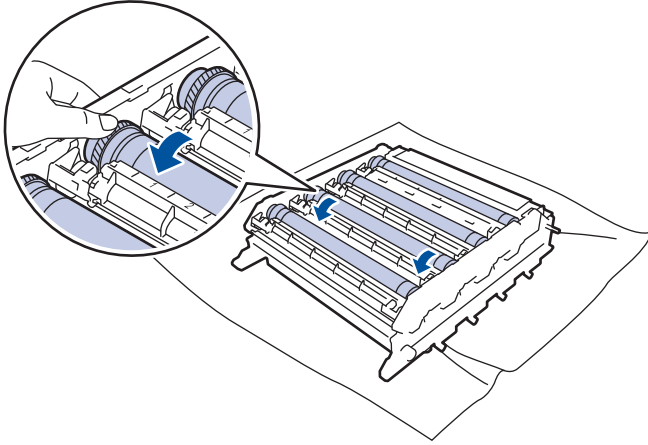


9. 드럼 롤러 옆의 숫자 표시를 사용하여 마크를 찾습니다. 예를 들면, 확인 용지에서 컬럼 2의 청색 도트는 청색 드럼 부위 "2"에 마크가 있다는 의미입니다.



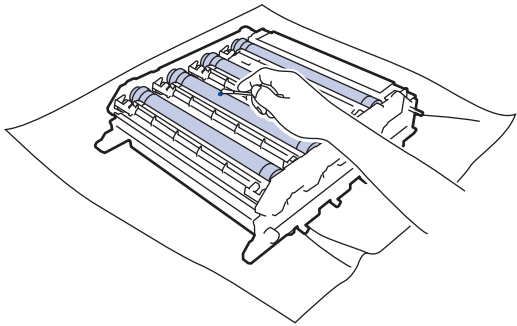
- BK: 검은색
- C: 청색
- M: 적색
- Y: 노란색

10. 양손으로 드럼 유닛 프레임 잡고 드럼 유닛 기어에 왼쪽 엄지 손가락을 대고 의심되는 표면을 보면서 손으로 드럼을 자신을 향해 굴리십시오.



인쇄 품질 문제를 피하려면 모서리를 제외한 드럼 유닛 표면을 만지지 마십시오.

11. 표면의 표시가 없어질 때까지 마른 면봉으로 드럼 표면을 살살 닦습니다.

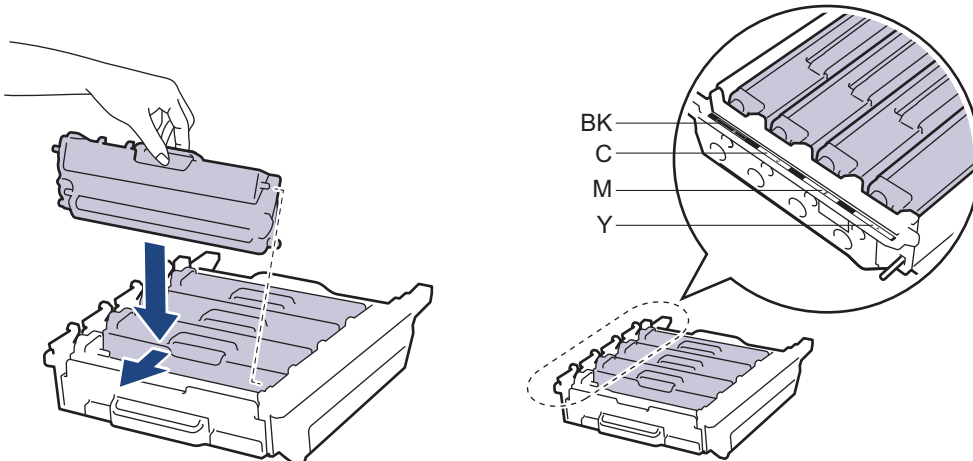


참고

뾰족한 물체 또는 액체로 감광성 드럼 표면을 닦지 마십시오.


12. 녹색 손잡이를 잡고 드럼 유닛을 뒤집으십시오.

13. 토너 카트리지를 드럼 유닛에 다시 넣고 제자리에 고정될 때까지 부드럽게 잡아 당깁니다. 토너 카트리지가 색상이 드럼 유닛의 동일한 색상 레이블과 일치하는지 확인하십시오. 모든 토너 카트리지에 대해 이 과정을 반복하십시오.

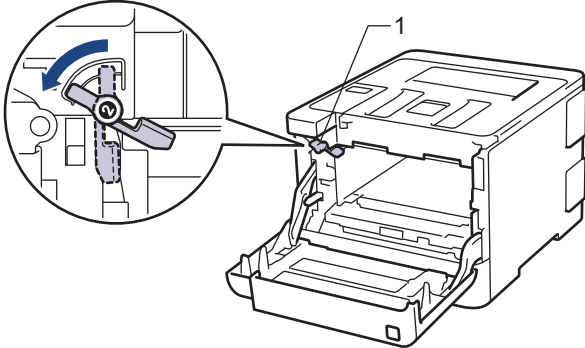


- BK: 검은색

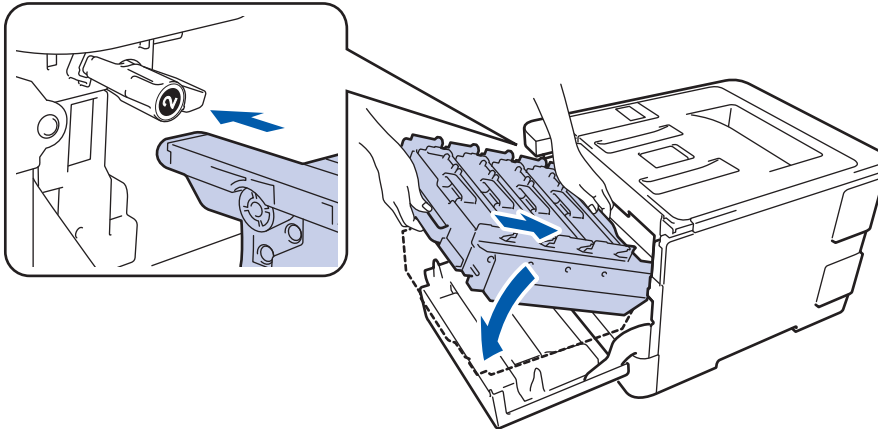
- C: 청색
- M: 적색
- Y: 노란색

 토너 카트리지가 장착되었는지 확인하십시오. 그렇지 않으면 드럼 유니트에서 분리될 수 있습니다.

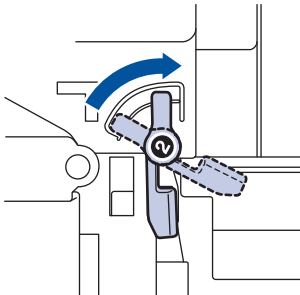
14. 녹색 잠금 레버 (1)가 그림과 같이 분리 위치에 있는지 확인하십시오.



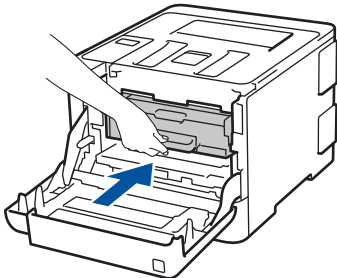
15. 녹색 잠금 레버에서 멈출 때까지 드럼 유니트를 조심스럽게 제품에 밀어 넣으십시오.




16. 녹색 잠금 레버를 시계 방향으로 잠금 위치로 돌리십시오.



17. 녹색 손잡이를 사용하여 제자리에 고정될 때까지 드럼 유니트를 제품에 다시 밀어 넣습니다.





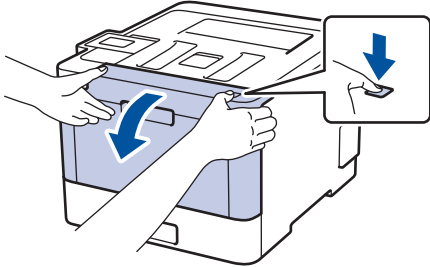
18. 제품의 앞면 커버를 닫습니다.

19.  을 눌러 제품을 켭니다.

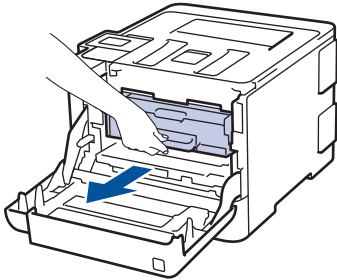
HL-L8360CDW/HL-L9310CDW

1. 제품이 대기 모드인지 확인하십시오.

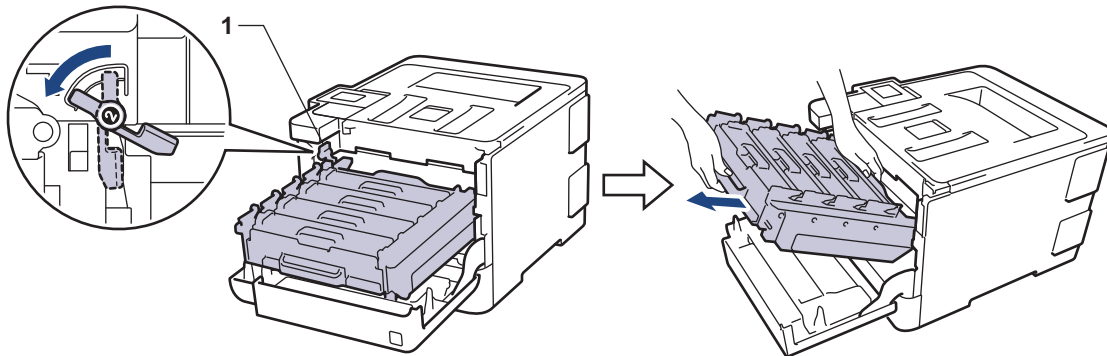
2.  [설정] > [모든 설정] > [보고서 인쇄] > [드럼 도트 인쇄]을 누릅니다.
3. [예]를 누릅니다.
제품에서 드럼 도트 확인 용지가 인쇄됩니다.
4. 을 길게 눌러 제품을 끕니다.
5. 전면 커버 해제 버튼을 누르고 전면 커버를 당겨서 엽니다



6. 드럼 유니트의 녹색 손잡이를 잡습니다. 드럼 유니트를 멈출 때까지 제품에서 당겨 빼냅니다.

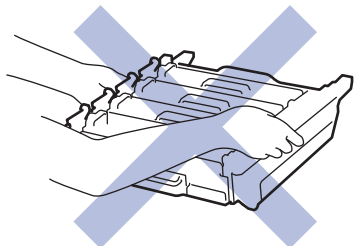


7. 녹색 잠금 레버(1)를 시계 반대 방향으로 돌려 해제 위치에 고정시킵니다. 드럼 유니트의 녹색 손잡이를 잡고 드럼 유니트 앞면을 들어 올려 제품에서 분리합니다.

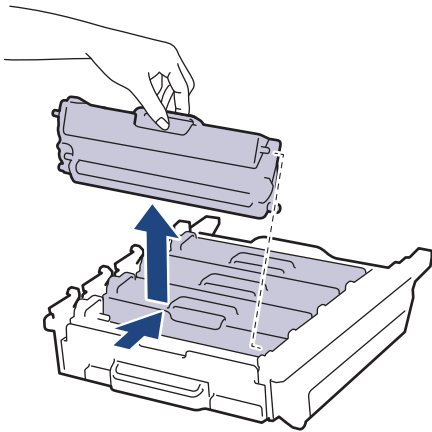


중요

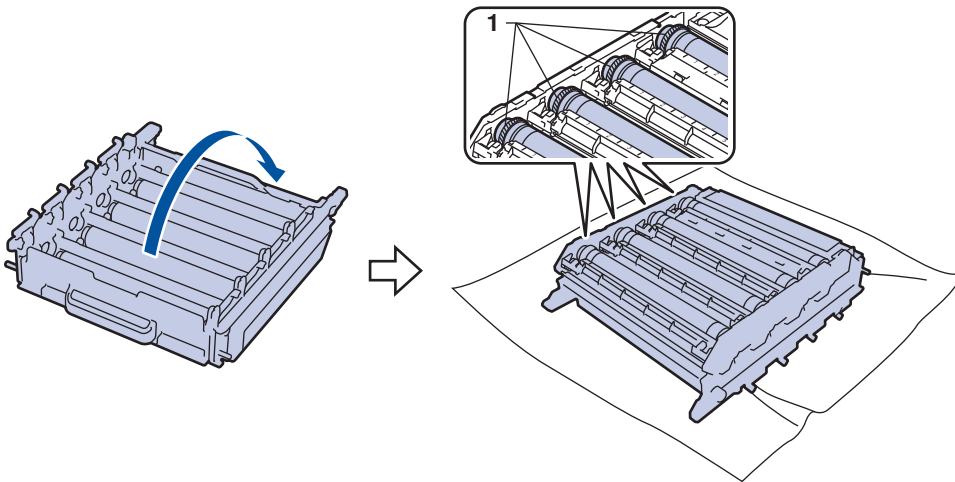
드럼 유니트를 운반할 때 드럼 유니트의 녹색 손잡이를 잡으십시오. 드럼 유니트의 측면을 잡지 마십시오.



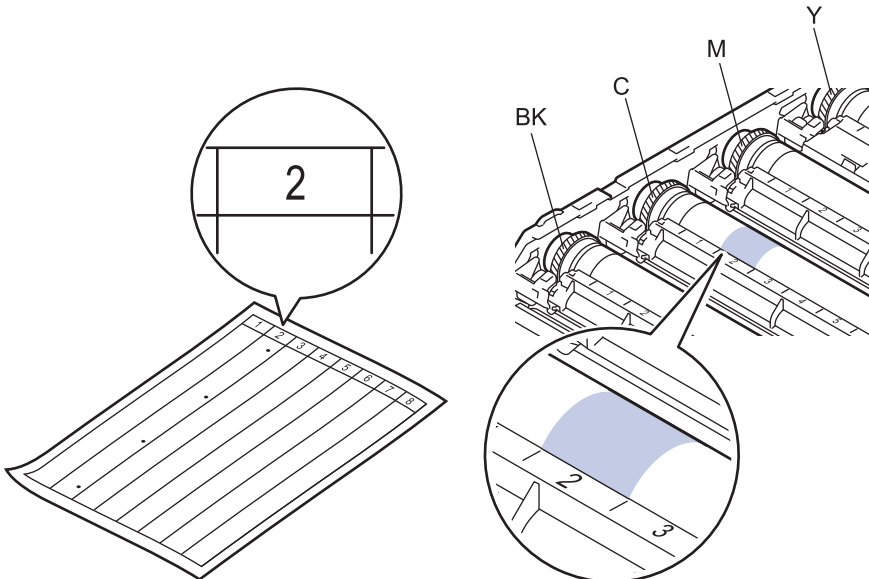
8. 토너 카트리지의 손잡이를 잡고 천천히 밀어서 제거하십시오. 드럼 유니트에서 위로 당겨 빼내십시오. 모든 토너 카트리지에 대해 이 과정을 반복하십시오.



9. 녹색 손잡이를 잡고 드럼 유니트를 뒤집으십시오. 드럼 유니트 기어(1)가 왼쪽에 있는지 확인합니다.

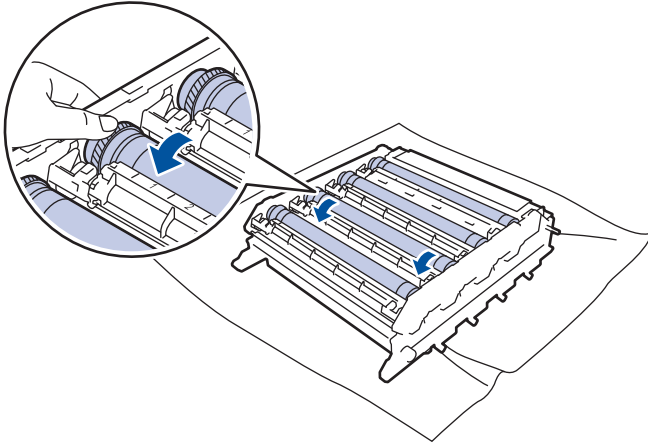


10. 드럼 롤러 옆의 숫자 표시를 사용하여 마크를 찾습니다. 예를 들면, 확인 용지에서 컬럼 2의 청색 도트는 청색 드럼 부위 "2"에 마크가 있다는 의미입니다.



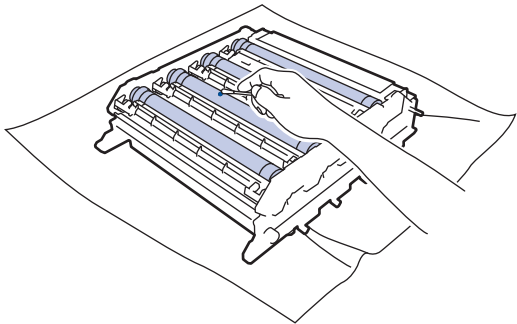
- BK: 검은색
- C: 청색
- M: 적색
- Y: 노란색

11. 양손으로 드럼 유니트 프레임을 잡고 드럼 유니트 기어에 왼쪽 엄지 손가락을 대고 의심되는 표면을 보면서 손으로 드럼을 자신을 향해 굴리십시오.



인쇄 품질 문제를 피하려면 모서리를 제외한 드럼 유니트 표면을 만지지 마십시오.

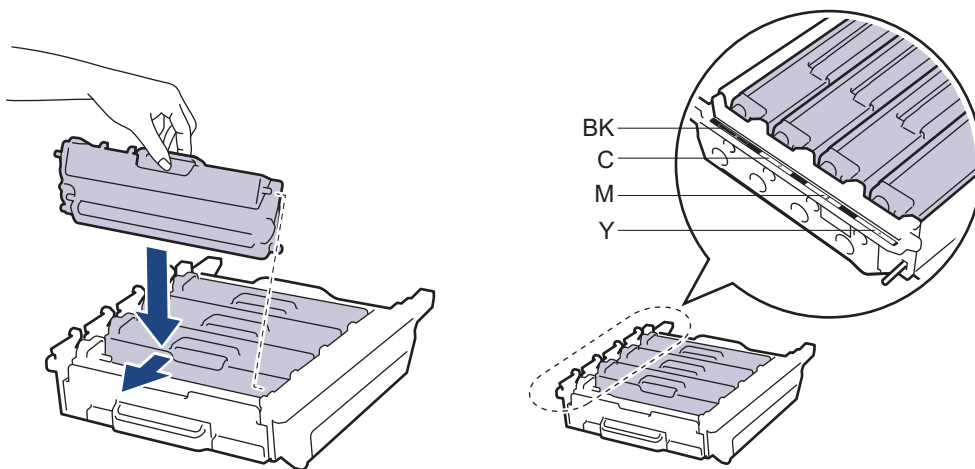
12. 표면의 표시가 없어질 때까지 마른 면봉으로 드럼 표면을 살살 닦습니다.



참고

뾰족한 물체 또는 액체로 감광성 드럼 표면을 닦지 마십시오.

13. 녹색 손잡이를 잡고 드럼 유니트를 뒤집으십시오.
 14. 토너 카트리지를 드럼 유니트에 다시 넣고 제자리에 고정될 때까지 부드럽게 잡아 당깁니다. 토너 카트리지가 색상이 드럼 유니트의 동일한 색상 레이블과 일치하는지 확인하십시오. 모든 토너 카트리지에 대해 이 과정을 반복하십시오.

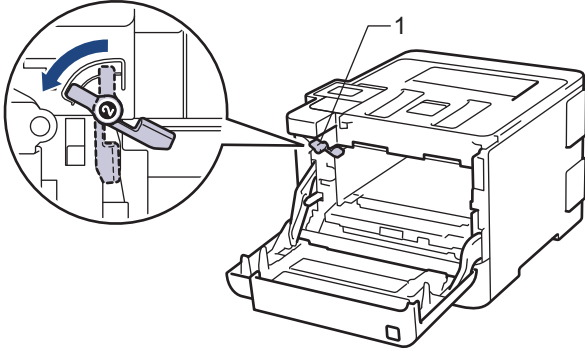


- BK: 검은색
- C: 청색
- M: 적색
- Y: 노란색

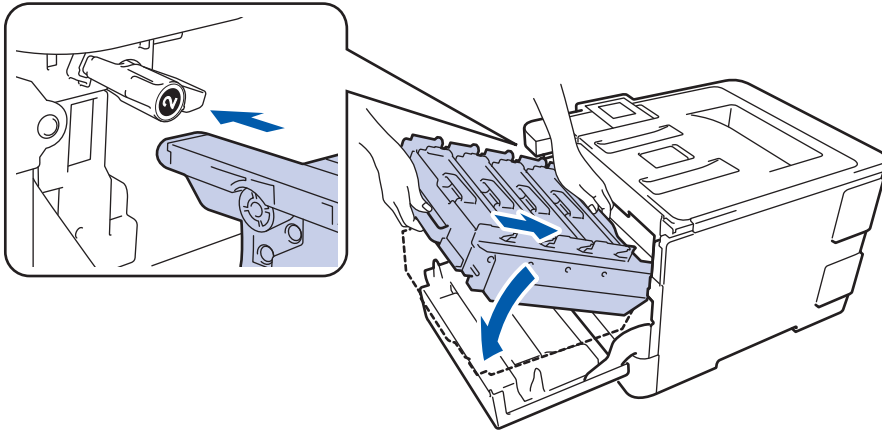


토너 카트리지가 장착되었는지 확인하십시오. 그렇지 않으면 드럼 유니트에서 분리될 수 있습니다.

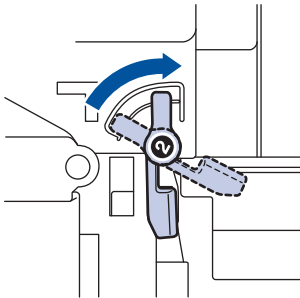
15. 녹색 잠금 레버 (1)가 그림과 같이 분리 위치에 있는지 확인하십시오.



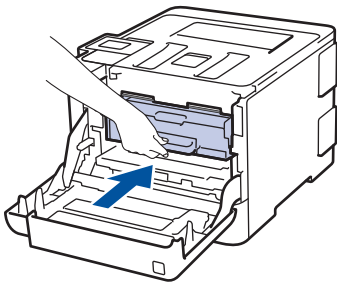
16. 녹색 잠금 레버에서 멈출 때까지 드럼 유니트를 조심스럽게 제품에 밀어 넣으십시오.




17. 녹색 잠금 레버를 시계 방향으로 잠금 위치로 돌리십시오.



18. 녹색 손잡이를 사용하여 제자리에 고정될 때까지 드럼 유니트를 제품에 다시 밀어 넣습니다.



19. 제품의 앞면 커버를 닫습니다.

20.  을 눌러 제품을 켭니다.



관련 정보

- 제품 청소


관련 내용:

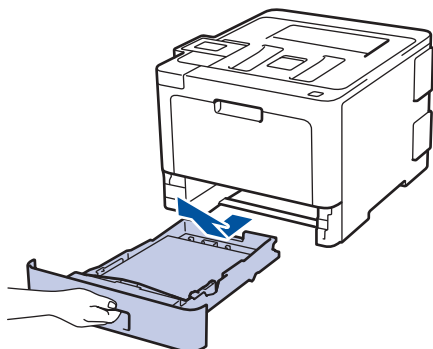
- 인쇄 품질 개선

용지 픽업 롤러 청소

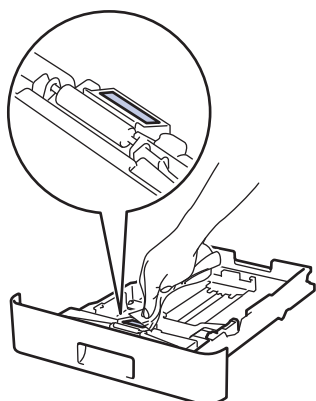
용지 픽업 롤러를 정기적으로 청소하면 급지가 바르게 되어 용지 걸림이 예방됩니다.

용지 공급에 문제가 있을 경우 다음과 같이 픽업 롤러를 청소하십시오.

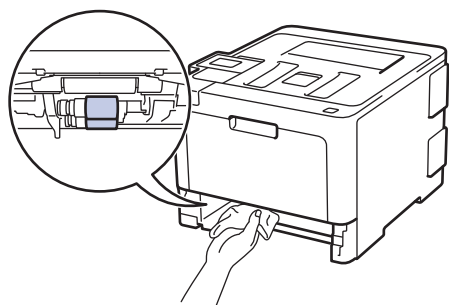
1.  을 길게 눌러 제품을 끕니다.
2. 용지함을 제품에서 완전히 빼냅니다.




3. 용지함에 용지가 적재되거나 내부에 이물질이 달라붙어 있으면 제거하십시오.
4. 미지근한 물에 적신 보풀이 없는 천을 단단히 감아서 용지함의 분리기 패드에서 먼지를 닦아 냅니다.



5. 제품 내부의 두 개의 픽업 롤러를 닦아서 먼지를 제거합니다.



6. 용지를 다시 넣고 용지함을 제품에 단단히 다시 장착합니다.
7.  을 눌러 제품을 켭니다.

✓ 관련 정보

- 제품 청소

관련 내용:

- 인쇄 문제

색 출력 보정

온도 및 습도 같은 요소를 포함한 제품의 환경에 따라 컬러의 출력 밀도가 달라질 수 있습니다. 제품을 보정하면 출력 컬러 밀도를 개선하는 데 도움이 됩니다.



Mac 프린터 드라이버를 사용하는 경우 프린터 드라이버가 보정 데이터를 자동으로 검색합니다. 데이터를 수동으로 검색하려면 Brother의 **Status Monitor (상태 모니터)**를 사용하여 보정을 수행해야 합니다.

>> [HL-L8260CDN/HL-L8260CDW](#)

>> [HL-L8360CDW/HL-L9310CDW](#)

HL-L8260CDN/HL-L8260CDW


- ▲ 또는 ▼을 눌러 다음을 선택합니다.
 - [Printer (프린터)]을 선택합니다. OK를 누릅니다.
 - [ColourCorrection (색 보정)]을 선택합니다. OK를 누릅니다.
 - [Calibration (보정)]을 선택합니다. OK를 누릅니다.
 - [Calibrate (보정)]을 선택합니다. OK를 누릅니다.
- ▲를 눌러 [Yes (예)] 옵션을 선택합니다.



보정이 자동으로 시작되고 몇 분 정도 걸립니다.


- Cancel (취소)를 누릅니다.

HL-L8360CDW/HL-L9310CDW

-  [토너] > [보정] > [보정]을 누릅니다.
- [예]를 누릅니다.



보정이 자동으로 시작되고 몇 분 정도 걸립니다.

- 를 누릅니다.

✓ 관련 정보

- 일반 유지보수
 - 제품의 보정 설정 재설정

관련 내용:

- 인쇄 품질 개선

제품의 보정 설정 재설정

출력 색상이 모니터에 표시된 색상과 다를 경우 제품의 보정 매개 변수를 다시 설정해 보십시오.



>> HL-L8260CDN/HL-L8260CDW

>> HL-L8360CDW/HL-L9310CDW

HL-L8260CDN/HL-L8260CDW

- ▲ 또는 ▼을 눌러 다음을 선택합니다.
 - [Printer (프린터)]을 선택합니다. OK를 누릅니다.
 - [ColourCorrection (색 보정)]을 선택합니다. OK를 누릅니다.
 - [Calibration (보정)]을 선택합니다. OK를 누릅니다.
 - [Reset (초기화)]을 선택합니다. OK를 누릅니다.
- ▲를 눌러 [Yes (예)] 옵션을 선택합니다.
- Cancel (취소)를 누릅니다.

HL-L8360CDW/HL-L9310CDW

-  [토너] > [보정] > [초기화]을 누릅니다.
- [예]를 누릅니다.
- 를 누릅니다.

✓ 관련 정보

- 색 출력 보정

올바른 색 인쇄 정렬(색 등록)

컬러의 단색 영역이나 이미지에 청색, 적색 또는 노란색 줄무늬가 있는 경우 컬러 등록 기능을 사용하십시오.

>> HL-L8260CDN/HL-L8260CDW

>> HL-L8360CDW/HL-L9310CDW

HL-L8260CDN/HL-L8260CDW


- ▲ 또는 ▼을 눌러 다음을 선택합니다.
 - [Printer (프린터)]을 선택합니다. **OK**를 누릅니다.
 - [ColourCorrection (색 보정)]을 선택합니다. **OK**를 누릅니다.
 - [Registration (등록)]을 선택합니다. **OK**를 누릅니다.
- ▲를 눌러 [Yes (예)] 옵션을 선택합니다.



컬러 등록이 자동으로 시작되고 약 10초 이상 걸립니다.

- Cancel (취소)**를 누릅니다.

HL-L8360CDW/HL-L9310CDW

-  [토너] > [등록]을 누릅니다.
- [예]를 누릅니다.



컬러 등록이 자동으로 시작되고 약 10초 이상 걸립니다.

- 를 누릅니다.

✓ 관련 정보

- 일반 유지보수

남은 부품 수명 확인



>> HL-L8260CDN/HL-L8260CDW

>> HL-L8360CDW/HL-L9310CDW


HL-L8260CDN/HL-L8260CDW

- ▲ 또는 ▼을 눌러 다음을 선택합니다.
 - [Machine Info. (기기 정보)]을 선택합니다. OK를 누릅니다.
 - [Parts Life (부품 수명)]을 선택합니다. OK를 누릅니다.
- ▲ 또는 ▼을 눌러 확인할 제품 부품을 선택한 다음 OK를 누릅니다.
남은 부품 수명이 LCD에 대략적으로 표시됩니다.
- Cancel (취소)를 누릅니다.

HL-L8360CDW/HL-L9310CDW

-  [설정] > [모든 설정] > [기기 정보] > [부품 수명]를 누릅니다.
- ▲ 또는 ▼을 눌러 제품 부위를 표시한 다음 점검하려는 제품 부위를 누릅니다.
남은 부품 수명이 LCD에 대략적으로 표시됩니다.
- 를 누릅니다.



대략적인 토너 카트리지의 남은 수명을 표시하려면  [토너] > [토너 수명]을 누릅니다.

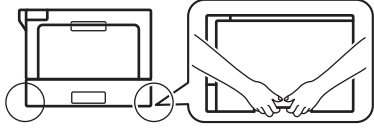
✓ 관련 정보

- 일반 유지보수

Brother 제품 포장 및 배송

⚠ 경고


- 본체는 무게가 21.8 kg을 초과할 정도로 무겁습니다. 부상을 당하지 않으려면 두 명 이상이 제품의 앞쪽과 뒤쪽에서 제품을 잡고 들어야 합니다.
- 제품을 옮길 경우 아래 그림과 같이 제품을 운반하십시오.

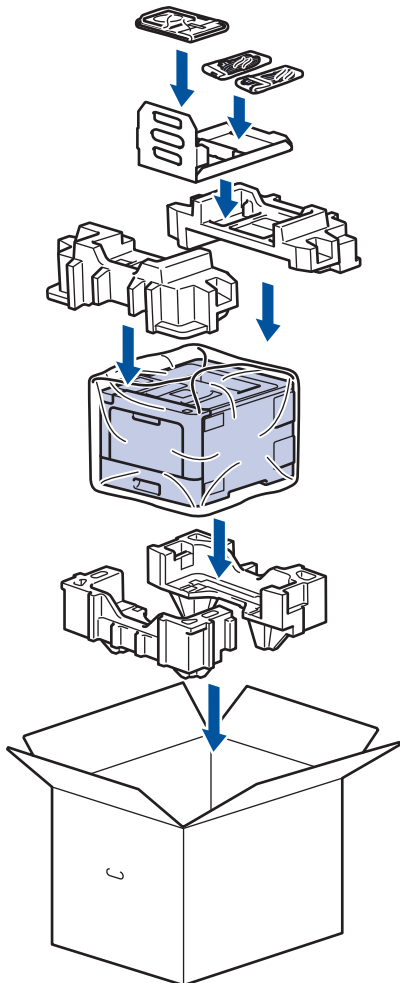


- 제품에 옵션 용지함이 설치된 경우 제품을 옮기기 전에 옵션 용지함을 제거하십시오. 옵션 용지함을 제거하지 않고 제품을 옮기면 다치거나 제품이 손상될 수 있습니다.
- 원래 포장재를 그대로 사용하여 옵션 용지함을 원래 카톤에 따로 포장하십시오.



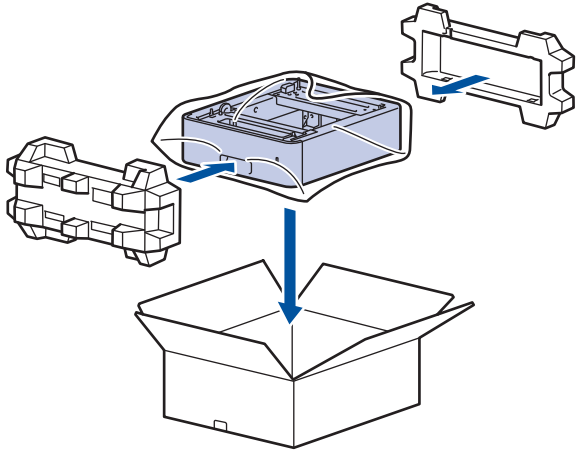
제품을 운반해야 할 경우 운반 도중 제품이 손상되지 않도록 원래의 제품 상자에 조심스럽게 다시 포장하십시오. 제품은 운반 업체를 통해 적절한 보험에 가입되어야 합니다.

1.  을 길게 눌러 제품을 끕니다. 열이 식도록 제품을 10분 이상 꺼 둡니다.
2. 모든 케이블을 분리한 다음 전기 콘센트에서 전원 코드를 뽑습니다.
3. 제품을 원래 들어있던 백에 넣습니다.
4. 그림과 같이 원래의 포장재를 사용하여 제품, 인쇄물 및 AC 전원 코드(적용 가능한 경우)를 원래 카톤에 포장합니다.



5. 상자를 닫고 테이프로 봉합니다.

6. 하단 용지함이 있는 경우 표시된 대로 재포장하십시오.



✓ 관련 정보

- 일반 유지보수

정기 유지보수 부품 교체

인쇄 품질 유지를 위해 다음과 같은 부품은 정기적으로 교체하십시오. 아래 나열된 부품은 PF Kit MP의 경우 약 50,000 페이지를 인쇄하고¹ 다른 부품의 경우 100,000 페이지를 인쇄한 후에¹ 교체해야 합니다.

다음과 같은 메시지가 LCD에 나타나는 경우 Brother 고객 서비스 또는 지역 Brother 대리점에 연락하십시오:

LCD 메시지	설명
[정착기 교체] ²	퓨저 유니트를 교체하십시오.
[레이저 교체] ²	레이저 유니트를 교체하십시오.
[PF 키트 1 교체] ²	용지함의 용지 공급 키트를 교체하십시오.
[PF 키트 2 교체] ^{2,3}	옵션 용지함의 용지 공급 키트를 교체하십시오.
[PF 키트 MP 교체] ²	다용도 용지함의 용지 공급 키트를 교체하십시오.

✓ 관련 정보

- 일반 유지보수

¹ Letter 또는 A4 크기 단면 페이지

² 교체 빈도는 인쇄된 페이지의 복잡성, 범위 비율 및 사용된 용지 유형에 따라 다릅니다.

³ 제품에서 옵션 용지함을 사용하는 경우 이 메시지가 LCD에 나타납니다. 옵션 용지함이 제품에 여러 개 있을 경우 각 옵션 용지함에 해당하는 번호를 사용한 메시지가 제품에 표시됩니다.

제품 설정

설정 및 기능을 사용자 지정하고, 바로 가기를 만들고, 제품 LCD에 표시된 옵션을 사용하면 Brother 제품을 보다 효율적으로 사용할 수 있습니다.

- [제어판에서 제품 설정 변경](#)
- [컴퓨터에서 제품 설정 변경](#)

제어판에서 제품 설정 변경

- 일반 설정
- 설정 및 기능 표

일반 설정

- 절전 모드 카운트다운 설정
- 최대 절전 모드에 대하여
- 자동 전원 Off 모드 설정
- LCD 백라이트 밝기 조절
- LCD 백라이트 On 유지 시간 변경
- 토너 소모 줄이기
- 인쇄 소음 감소
- LCD에서 언어 변경

절전 모드 카운트다운 설정

절전 모드 설정을 통해 전력 소모를 줄일 수 있습니다. 제품이 절전 모드로 진입하기 전의 경과 시간을 설정합니다. 제품이 인쇄 작업을 수신하면 절전 모드 타이머가 재설정됩니다.



제품이 절전 모드일 때는 제품의 전원이 꺼진 것처럼 작동됩니다. 인쇄 작업을 수신하면 제품이 절전 모드에서 해제되고 인쇄가 시작됩니다. 다음 지침에 따라 제품이 절전 모드로 진입하기 전의 시간 지연(카운트다운)을 설정하십시오.

>> HL-L8260CDN/HL-L8260CDW
>> HL-L8360CDW/HL-L9310CDW

HL-L8260CDN/HL-L8260CDW

- ▲ 또는 ▼을 눌러 다음을 선택합니다.
 - [General Setup (일반 설정)]을 선택합니다. **OK**를 누릅니다.
 - [Ecology (환경보호)]을 선택합니다. **OK**를 누릅니다.
 - [Sleep Time (절전 시간)]을 선택합니다. **OK**를 누릅니다.
- ▲ 또는 ▼을 눌러 제품이 절전 모드로 진입하기 전의 경과 시간을 분 단위로 입력합니다.
- Go (실행)**를 누릅니다.

HL-L8360CDW/HL-L9310CDW

-  [설정] > [모든 설정] > [일반 설정] > [환경보호] > [절전 시간]를 누릅니다.
- 제품이 절전 모드로 진입하기 전의 경과 시간을 입력한 다음(최대 50분) **[OK]**를 누릅니다.
- 를 누릅니다.



✓ 관련 정보

- 일반 설정

최대 절전 모드에 대하여

제품이 절전 모드일 경우 일정 시간 작업이 수신되지 않으면 제품이 자동으로 최대 절전 모드로 진입합니다. 시간은 특정 모델 및 설정을 기준으로 합니다.

최대 절전 모드에서는 절전 모드보다 더 적은 전원을 사용합니다.

적용 가능한 모델	최대 절전 모드에서 제품의 LCD	제품이 절전 모드에서 해제되는 조건
HL-L8260CDN/HL-L8260CDW	LCD에 [Deep Sleep (최대 절전)]가 표시됩니다.	<ul style="list-style-type: none"> 제품으로 작업이 수신됩니다. 누군가가 제어판에서 버튼 하나를 눌렀습니다.
HL-L8360CDW/ HL-L9310CDW	LCD 백라이트가 꺼지고 전원 LED가 밝아졌다가 흐려집니다.	<ul style="list-style-type: none"> 제품으로 작업이 수신됩니다. 누군가   또는 터치스크린 LCD를 눌렀습니다.



관련 정보

- 일반 설정

자동 전원 Off 모드 설정

제품이 특정 시간 동안 최대 절전 모드 상태이면 해당 모델과 설정에 따라 제품이 자동으로 전원 Off 모드로 진입합니다. 제품이 네트워크에 연결되어 있거나 메모리에 보안 인쇄 데이터가 있으면 전원 Off 모드로 진입하지 않습니다.

인쇄를 시작하려면 제어판에서  을 누른 다음 인쇄 작업을 전송합니다.



>> HL-L8260CDN/HL-L8260CDW

>> HL-L8360CDW/HL-L9310CDW

HL-L8260CDN/HL-L8260CDW

- ▲ 또는 ▼을 눌러 다음을 선택합니다.
 - [General Setup (일반 설정)]을 선택합니다. OK를 누릅니다.
 - [Ecology (환경보호)]을 선택합니다. OK를 누릅니다.
 - [Auto Power Off (자동 전원 끄기)]을 선택합니다. OK를 누릅니다.
- ▲ 또는 ▼를 눌러 옵션을 선택합니다.
- Go (실행)를 누릅니다.

HL-L8360CDW/HL-L9310CDW

-  [설정] > [모든 설정] > [일반 설정] > [환경보호] > [자동 전원 끄기]를 누릅니다.
- ▲ 또는 ▼을 눌러 전원 끄기 모드로 들어가기 전에 제품이 유휴 상태로 있는 시간을 표시한 다음 원하는 옵션을 누릅니다.
-  를 누릅니다.



✓ 관련 정보

- 일반 설정

LCD 백라이트 밝기 조절

관련 모델: HL-L8360CDW/HL-L9310CDW

LCD 화면이 보기 불편한 경우 밝기 설정을 변경해 보십시오.

1.  [설정] > [모든 설정] > [일반 설정] > [LCD 설정] > [조명]를 누릅니다.
2. 원하는 옵션을 누릅니다.
 - [흐리게]
 - [중간]
 - [진하게]
3.  를 누릅니다.



관련 정보

- [일반 설정](#)

LCD 백라이트 On 유지 시간 변경

관련 모델: HL-L8360CDW/HL-L9310CDW

LCD 백라이트 On 유지 시간 변경

1.  [설정] > [모든 설정] > [일반 설정] > [LCD 설정] > [조명타이머]를 누릅니다.
2. 원하는 옵션을 누릅니다.
 - [10초]
 - [30초]
 - [1분]
 - [2분]
 - [3분]
 - [5분]
3.  를 누릅니다.

관련 정보

- 일반 설정

토너 소모 줄이기

토너 절약 기능을 사용하면 토너 소비가 줄어듭니다. 토너 절약이 On으로 설정되면 문서가 연하게 인쇄됩니다.

사진 또는 회색조 이미지를 인쇄할 때는 토너 절약 기능을 사용하지 않는 것이 좋습니다.



>> HL-L8260CDN/HL-L8260CDW

>> HL-L8360CDW/HL-L9310CDW

HL-L8260CDN/HL-L8260CDW

- ▲ 또는 ▼을 눌러 다음을 선택합니다.
 - [General Setup (일반 설정)]을 선택합니다. OK를 누릅니다.
 - [Ecology (환경보호)]을 선택합니다. OK를 누릅니다.
 - [Toner Save (토너 절약)]을 선택합니다. OK를 누릅니다.
- ▲ 또는 ▼를 눌러 [설정] 또는 [Off (해제)] 옵션을 선택합니다.
- Go (실행)를 누릅니다.

HL-L8360CDW/HL-L9310CDW

-  [설정] > [모든 설정] > [일반 설정] > [환경보호] > [토너 절약]를 누릅니다.
- [설정] 또는 [해제]를 누릅니다.
- 를 누릅니다.

✓ 관련 정보

- 일반 설정

관련 내용:

- 인쇄 품질 개선

인쇄 소음 감소

정숙 모드 설정으로 인쇄 소음을 줄일 수 있습니다. 정숙 모드를 켜면 인쇄 속도가 느려집니다. 출고시 초기 설정은 Off입니다.



>> HL-L8260CDN/HL-L8260CDW

>> HL-L8360CDW/HL-L9310CDW

HL-L8260CDN/HL-L8260CDW

- ▲ 또는 ▼을 눌러 다음을 선택합니다.
 - [General Setup (일반 설정)]을 선택합니다. OK를 누릅니다.
 - [Ecology (환경보호)]을 선택합니다. OK를 누릅니다.
 - [Quiet Mode (저소음 모드)]을 선택합니다. OK를 누릅니다.
- ▲ 또는 ▼를 눌러 [설정] 또는 [Off (해제)] 옵션을 선택합니다.
- Go (실행)를 누릅니다.

HL-L8360CDW/HL-L9310CDW

-  [설정] > [모든 설정] > [일반 설정] > [환경보호] > [저소음 모드]를 누릅니다.
- [설정] 또는 [해제]를 누릅니다.
- 를 누릅니다.

✓ 관련 정보

- 일반 설정

LCD에서 언어 변경

필요에 따라 LCD 언어를 변경합니다.

일부 국가에서는 이 기능을 사용할 수 없습니다.



>> HL-L8260CDN/HL-L8260CDW

>> HL-L8360CDW/HL-L9310CDW

HL-L8260CDN/HL-L8260CDW

- ▲ 또는 ▼을 눌러 다음을 선택합니다.
 - [Initial Setup (초기 설정)]을 선택합니다. **OK**를 누릅니다.
 - [Local Language (사용 언어)]을 선택합니다. **OK**를 누릅니다.
- ▲ or ▼를 눌러 언어를 선택합니다.
- Go (실행)**를 누릅니다.

HL-L8360CDW/HL-L9310CDW

-  [설정] > [모든 설정] > [초기 설정] > [사용 언어]을 누릅니다.
- 언어를 누릅니다.
-  를 누릅니다.

✓ 관련 정보

- 일반 설정

설정 및 기능 표

설정 테이블은 제품의 프로그램에 나오는 메뉴 선택 및 옵션을 이해하는 데 도움이 됩니다.

- 메뉴 액세스 및 제품 설정 변경
- 설정 테이블(HL-L8260CDN/HL-L8260CDW)
- 설정 테이블(HL-L8360CDW/HL-L9310CDW)
- 기능 표(HL-L8360CDW/HL-L9310CDW)

메뉴 액세스 및 제품 설정 변경

관련 모델: HL-L8260CDN/HL-L8260CDW

제어판을 사용하여 제품의 메뉴에 액세스하고 다양한 설정을 변경합니다.

1. ▲ 또는 ▼를 눌러 각 메뉴 레벨을 스크롤합니다.
2. LCD에 원하는 옵션이 표시되면 **OK**를 누릅니다.
그러면 LCD에 다음 메뉴 레벨이 표시됩니다.
3. ▲ 또는 ▼를 눌러 선택 항목을 스크롤합니다.
4. **OK** 또는 **Go (실행)**를 누릅니다.
5. 옵션 설정이 완료되면 LCD에 확인 메시지가 표시됩니다.

✓ 관련 정보

- [설정 및 기능 표](#)

설정 테이블(HL-L8260CDN/HL-L8260CDW)

관련 모델: HL-L8260CDN/HL-L8260CDW

이 테이블을 사용하여 제품에서 환경 설정을 수행하는 데 사용할 다양한 메뉴와 옵션을 이해할 수 있습니다.

[General Setup (일반 설정)]

레벨 2	레벨 3	레벨 4	설명
[Tray Setting (용지함 설정)]	[Paper Type (용지종류)]	[MP Tray (MP 용지함)]	다용도 용지함에 있는 용지와 일치하는 용지 종류를 선택합니다.
		[Tray1 (용지함1)]	표준 용지함에 있는 용지와 일치하는 용지 종류를 선택합니다.
		[Tray2 (용지함2)] 1	옵션 용지함(용지함 2)에 있는 용지와 일치하는 용지 종류를 선택합니다.
		[Tray3 (용지함3)] 1	옵션 용지함(용지함 3)에 있는 용지와 일치하는 용지 종류를 선택합니다.
		[Tray4 (용지함4)] 1	옵션 용지함(용지함 4)에 있는 용지와 일치하는 용지 종류를 선택합니다.
	[Paper Size (용지 크기)]	[MP Tray (MP 용지함)]	다용도 용지함에 넣은 용지 크기를 선택합니다.
		[Tray1 (용지함1)]	표준 용지함에 넣은 용지 크기를 선택합니다.
		[Tray2 (용지함2)] 1	옵션 용지함(용지함 2)에 넣은 용지 크기를 선택합니다.
		[Tray3 (용지함3)] 1	옵션 용지함(용지함 3)에 넣은 용지 크기를 선택합니다.
		[Tray4 (용지함4)] 1	옵션 용지함(용지함 4)에 넣은 용지 크기를 선택합니다.
	[Check Size (크기 확인)]	-	제품에 적재된 용지 크기와 제품의 용지 크기 설정이 일치하는지 확인하라는 메시지를 표시할지 여부를 선택합니다.
	[Tray Use (용지함 용도)]	-	사용할 용지함을 선택합니다.
	[Priority (우선순위)]	-	[Tray Use (용지함 용도)]에서 [Auto (자동)] 옵션이 선택된 경우 제품이 동일한 크기의 용지가 들어 있는 용지함을 사용하는 순서를 선택합니다.
	[Ecology (환경보호)]	[Toner Save (토너 절약)]	-
[Sleep Time (절전 시간)]		-	제품이 절전 모드로 들어가기 전까지 대기하는 시간을 설정합니다.
[Quiet Mode (저소음 모드)]		-	인쇄 소음을 줄입니다.

레벨 2	레벨 3	레벨 4	설명
[Ecology (환경보호)]	[Auto Power Off (자동 전원 끄기)]	-	전원 끄기 모드로 이동하기 전에 제품이 절전 모드에 있는 시간을 설정합니다.
[Panel Control (패널 제어)]	[Button Repeat (버튼 반복)]	-	▲ 또는 ▼을 일정 간격으로 누르고 있을 때 LCD 메시지를 변경할 시간을 설정합니다.
	[Message Scroll (메시지 스크롤)]	-	LCD 메시지가 LCD에서 스크롤되는 시간을 초 단위로 설정합니다. 레벨 1=0.2초에서 레벨 10=2.0초까지입니다.
	[LCD Contrast (LCD 명암)]	-	LCD의 명암을 조정합니다.
	[Auto Online (자동 온라인)]	-	제품이 공전 상태로 30초가 지나면 대기 모드로 돌아가도록 설정합니다.
[Setting Lock (설정 잠금)]	[Set Password (비밀번호 설정)]	-	권한 없는 사용자가 제품 설정을 변경하지 못하도록 제한합니다.
	[설정]	-	
	[New Passwd: (새 비밀번호:)]XXXX (암호를 처음 입력할 경우에만 사용 가능)	-	
[Interface (인터페이스)]	[Select (선택)]	-	사용할 인터페이스를 선택합니다. [Auto (자동)] 옵션을 선택하면 데이터를 수신하는 인터페이스에 따라 제품 인터페이스가 USB 또는 네트워크로 자동으로 변경됩니다.
	[Auto IF Time (자동 IF 시간)]	-	자동 인터페이스 선택을 위한 시간 초과 기간을 설정합니다.
	[Input Buffer (입력 버퍼)]	-	입력 버퍼 용량을 늘리거나 줄입니다.

1 하단 용지함이 설치된 경우 사용 가능.

[Printer (프린터)]

레벨 2	레벨 3	레벨 4	설명
[Emulation (에뮬레이션)]	-	-	에뮬레이션 모드를 선택합니다.
[Quality (품질)]	-	-	인쇄 품질을 선택합니다.
[Print Options (인쇄 옵션)]	[Font List (글꼴 목록)]	[HP LaserJet]	HP LaserJet의 글꼴 목록 및 샘플을 인쇄합니다.
		[BR-Script 3]	BR-Script의 글꼴 목록 및 샘플을 인쇄합니다.
	[Test Print (시험 인쇄)]	-	테스트 페이지를 인쇄합니다.
[2-sided (양면)]	[2-sided Print (양면 인쇄)]	-	용지의 양면에 인쇄할지 여부를 선택합니다.
	[Single Image (단일 이미지)]	-	마지막 페이지가 단면 이미지인 인쇄 작업의 경우 인쇄 시간을 단축하기 위해 [1-sided Feed (단면 급지)] 옵션을 선택합니다. 레터헤드 또는 양식지를 사용하는 경우 [2-sided Feed (양면 피드)] 옵션을 선택해야 합니다. 레터헤드 또는 양식지에서 [1-sided Feed (단면 급지)]를 선택하는 경우 마지막 페이지가 뒷면에 인쇄됩니다.

레벨 2	레벨 3	레벨 4	설명
[Auto Continue (자동으로 계속)]	-	-	제품이 용지 크기 오류 또는 용지 유형 오류를 자동으로 지울지 선택하고, 다른 용지함의 용지를 사용합니다.
[Output Colour (출력 색상)]	-	-	출력 색을 설정합니다.
[Paper Type (용지 종류)]	-	-	용지 종류를 설정합니다.
[Paper Size (용지 크기)]	-	-	용지 크기를 설정합니다.
[Copies (매수)]	-	-	인쇄되는 페이지 수를 설정합니다.
[Orientation (방향)]	-	-	세로 또는 가로 방향으로 인쇄할 용지를 설정합니다.
[Print Position (인쇄 위치)]	[X Offset (X 오프셋)]	-	인쇄 시작 위치(페이지의 왼쪽 위 모서리 기준)를 가로로 최대 -500(왼쪽)에서 +500(오른쪽) 도트로 300dpi씩 이동합니다.
	[Y Offset (Y 오프셋)]	-	인쇄 시작 위치(페이지의 왼쪽 위 모서리 기준)를 세로로 최대 -500(위쪽)에서 +500(아래쪽) 도트로 300dpi씩 이동합니다.
[Auto FF (자동 FF)]	-	-	제품이 남은 데이터를 자동으로 인쇄할 수 있도록 합니다.
[HP LaserJet]	[Font No. (글꼴 번호)]	-	글꼴 번호를 설정합니다.
	[Font Pitch (글꼴 피치)]	-	글꼴 피치를 설정합니다. (특정 글꼴 번호에 사용 가능)
	[Font Point (글꼴 포인트)]	-	글꼴 크기를 설정합니다. (특정 글꼴 번호에 사용 가능)
	[Symbol Set (기호 세트)]	-	기호 또는 문자 집합을 선택합니다.
	[Table Print (표 인쇄)]	-	코드 테이블을 인쇄합니다.
	[Auto LF (자동 LF)]	-	ON: CR -> CR+LF, OFF: CR -> CR
	[Auto CR (자동 CR)]	-	ON: LF -> LF+CR, FF -> FF+CR 또는 VT -> VT+CR OFF: LF -> LF, FF -> FF 또는 VT -> VT
	[Auto WRAP (자동 래핑)]	-	제품이 오른쪽 여백에 도달하면 라인 피드 및 캐리지 리턴을 입력할지 여부를 선택합니다.
	[Auto SKIP (자동 건너뛰기)]	-	캐리지 위치가 아래쪽 여백에 도달하면 라인 피드 및 캐리지 리턴을 입력할지 여부를 선택합니다.
	[Left Margin (왼쪽 여백)]	-	칼럼 0에서 70 칼럼까지 1 cpi로 왼쪽 여백을 설정합니다.
	[Right Margin (오른쪽 여백)]	-	칼럼 10에서 80 칼럼까지 1 cpi로 오른쪽 여백을 설정합니다.
	[Top Margin (상단 여백)]	-	용지의 위쪽 가장자리에서 일정 거리를 둘 위쪽 여백을 설정합니다.
	[Bottom Margin (하단 여백)]	-	용지의 아래쪽 가장자리에서 일정 거리를 둘 아래쪽 여백을 설정합니다.
[Lines (라인)]	-	-	각 페이지의 줄 수를 설정합니다.

레벨 2	레벨 3	레벨 4	설명
[HP LaserJet]	[Tray Command (용지함 명령)]	-	HP 드라이버를 사용하는 경우 용지함 불일치가 나타나면 이 설정을 선택합니다.
[BR-Script 3]	[Error Print (인쇄 오류)]	-	오류 발생 시 오류 정보를 자동으로 인쇄할지 여부를 선택합니다.
	[CAPT]	-	Brother 이외 PS 드라이버를 사용하여 만든 PS 파일을 인쇄할 때 최적의 인쇄 품질을 위해 CAPT(Colour Advanced Printing Technology)를 사용하십시오. 색과 사진이 더 선명하고 정확하게 표시됩니다. 인쇄 속도는 더 느려집니다.
[ColourCorrection (색 보정)]	[Calibration (보정)]	[Calibrate (보정)]	색 보정을 시작하여 색을 확인 및 수정합니다.
		[Reset (초기화)]	보정 매개 변수를 기본 설정으로 재설정합니다.
	[Registration (등록)]	-	각 컬러의 인쇄 위치를 조정합니다.
	[Auto Correction (자동 수정)]	-	제품이 색 보정 및 등록을 자동으로 수행하도록 설정합니다.
	[컬러 설정]	[설정 모드]	제품 또는 프린터 드라이버의 컬러 인쇄 설정을 적용할지 선택합니다.
		[컬러 모드]	컬러 모드를 선택합니다.
		[회색 향상]	응영 영역의 이미지 품질을 개선하려면 켜거나 끕니다.
		[검정 강화]	검은색 그래픽이 제대로 인쇄되지 않을 경우 켜거나 끕니다.
		[Brightness (밝기)]	밝기를 조정합니다.
		[Contrast (명암)]	명암을 조정합니다.
[Red (빨강)]		빨간색을 조정합니다.	
[Green (녹색)]		녹색을 조정합니다.	
[Blue (파랑)]	파란색을 조정합니다.		

[Network (네트워크)] (HL-L8260CDN)

레벨 2	레벨 3	레벨 4	설명
[TCP/IP]	[Boot Method (Boot 방법)]	-	자신의 요구에 가장 적합한 IP 방법을 선택합니다.
	[IP Address (IP 주소)]	-	IP 주소를 입력합니다.
	[Subnet Mask (서브넷 마스크)]	-	서브넷 마스크를 입력합니다.
	[Gateway (게이트웨이)]	-	게이트웨이 주소를 입력합니다.
	[Node Name (노드 이름)]	-	노드 이름을 입력합니다.
	[WINS Config (WINS 구성)]	-	WINS 구성 모드를 선택합니다.
	[WINS Server (WINS 서버)]	[Primary (기본)]	기본 WINS 서버의 IP 주소를 지정합니다.

레벨 2	레벨 3	레벨 4	설명
[TCP/IP]	[WINS Server (WINS 서버)]	[Secondary (보조)]	보조 WINS 서버의 IP 주소를 지정합니다.
	[DNS Server (DNS 서버)]	[Primary (기본)]	기본 DNS 서버의 IP 주소를 지정합니다.
		[Secondary (보조)]	보조 DNS 서버의 IP 주소를 지정합니다.
	[IP Boot Tries (IP 부트 시도)]	-	[Boot Method (Boot 방법)]이 [Static (고정)] 이외의 것으로 설정된 경우 IP 주소를 획득하기 위해 제품에서 시도하는 횟수를 지정합니다.
	[APIPA]	-	링크-로컬 주소 범위에서 IP 주소를 자동으로 할당합니다. 1
[IPv6]	-	IPv6 프로토콜을 실행 또는 해제합니다.	
[Ethernet (이더넷)]	-	-	이더넷 연결 모드를 선택합니다.
[Wired Status (유선 상태)]	-	-	이더넷 연결 상태를 표시합니다.
[MAC Address (MAC 주소)]	-	-	제품의 MAC 주소를 표시합니다.
[IPsec (IPsec)]	-	-	IPsec는 인증 및 암호화 서비스를 제공하는 IP 프로토콜의 선택적 보안 기능입니다. 이 설정을 변경하기 전에 네트워크 관리자에게 문의하는 것이 좋습니다.
[Network Reset (네트워크 초기화)]	-	-	제품의 모든 네트워크 설정을 출하 시 기본 설정으로 복구합니다.

1 네트워크에 연결된 경우 제품의 'Boot Method'가 'Auto'면 제품이 DHCP와 같은 부트 서버에서 IP 주소 및 서브넷 마스크를 설정하려고 시도합니다. 부트 서버를 찾을 수 없으면 169와 같은 APIPA IP 주소가 할당됩니다. 254. [001-254]. [000-255]. 제품의 'Boot Method'가 'Static'으로 설정된 경우 제품의 제어판에서 IP 주소를 수동으로 입력해야 합니다.

[Network (네트워크)] (HL-L8260CDW)

레벨 2	레벨 3	레벨 4	레벨 5	설명	
[Wired LAN (유선 LAN)]	[TCP/IP]	[Boot Method (Boot 방법)]	-	자신의 요구에 가장 적합한 IP 방법을 선택합니다.	
		[IP Address (IP 주소)]	-	IP 주소를 입력합니다.	
		[Subnet Mask (서브넷 마스크)]	-	서브넷 마스크를 입력합니다.	
		[Gateway (게이트웨이)]	-	게이트웨이 주소를 입력합니다.	
		[Node Name (노드 이름)]	-	노드 이름을 입력합니다.	
		[WINS Config (WINS 구성)]	-	WINS 구성 모드를 선택합니다.	
		[WINS Server (WINS 서버)]	[Primary (기본)]	-	기본 WINS 서버의 IP 주소를 지정합니다.
			[Secondary (보조)]	-	보조 WINS 서버의 IP 주소를 지정합니다.
[DNS Server (DNS 서버)]	[Primary (기본)]	-	기본 DNS 서버의 IP 주소를 지정합니다.		

레벨 2	레벨 3	레벨 4	레벨 5	설명
[Wired LAN (유선 LAN)]	[TCP/IP]	[DNS Server (DNS 서버)]	[Secondary (보조)]	보조 DNS 서버의 IP 주소를 지정합니다.
		[IP Boot Tries (IP 부트 시도)]	-	[Boot Method (Boot 방법)]이 [Static (고정)] 이외의 것으로 설정된 경우 IP 주소를 획득하기 위해 제품에서 시도하는 횟수를 지정합니다.
		[APIPA]	-	링크-로컬 주소 범위에서 IP 주소를 자동으로 할당합니다. 1
		[IPv6]	-	IPv6 프로토콜을 실행 또는 해제합니다.
	[Ethernet (이더넷)]	-	-	이더넷 연결 모드를 선택합니다.
	[Wired Status (유선 상태)]	-	-	이더넷 연결 상태를 표시합니다.
	[MAC Address (MAC 주소)]	-	-	제품의 MAC 주소를 표시합니다.
[Set to Default (기본값으로 설정)]	-	-	제품의 유선 네트워크 설정을 출하 시 설정으로 복구합니다.	
[Wired Enable (유선 활성화)]	-	-	유선 인터페이스를 On 또는 Off로 전환합니다.	
[WLAN]	[TCP/IP]	[Boot Method (Boot 방법)]	-	자신의 요구에 가장 적합한 IP 방법을 선택합니다.
		[IP Address (IP 주소)]	-	IP 주소를 입력합니다.
		[Subnet Mask (서브넷 마스크)]	-	서브넷 마스크를 입력합니다.
		[Gateway (게이트웨이)]	-	게이트웨이 주소를 입력합니다.
		[Node Name (노드 이름)]	-	노드 이름을 입력합니다.
		[WINS Config (WINS 구성)]	-	WINS 구성 모드를 선택합니다.
		[WINS Server (WINS 서버)]	[Primary (기본)]	기본 WINS 서버의 IP 주소를 지정합니다.
			[Secondary (보조)]	보조 WINS 서버의 IP 주소를 지정합니다.
		[DNS Server (DNS 서버)]	[Primary (기본)]	기본 DNS 서버의 IP 주소를 지정합니다.
			[Secondary (보조)]	보조 DNS 서버의 IP 주소를 지정합니다.
		[IP Boot Tries (IP 부트 시도)]	-	[Boot Method (Boot 방법)]이 [Static (고정)] 이외의 것으로 설정된 경우 IP 주소를 획득하기 위해 제품에서 시도하는 횟수를 지정합니다.
		[APIPA]	-	링크-로컬 주소 범위에서 IP 주소를 자동으로 할당합니다. 1
		[IPv6]	-	IPv6 프로토콜을 실행 또는 해제합니다.
	[Setup Wizard (설정 마법사)]	-	-	설정 마법사를 사용하여 무선 네트워크 설정을 구성합니다.

레벨 2	레벨 3	레벨 4	레벨 5	설명	
[WLAN]	[WLAN Assistant (WLAN 지원)]	-	-	Brother 설치 디스크를 사용하여 무선 네트워크 설정을 구성합니다.	
	[WPS]	-	-	하나의 버튼을 누르는 방법을 사용하여 무선 네트워크 설정을 구성합니다.	
	[WPS w/ PIN Code (WPS (PIN 코드 포함))]	-	-	PIN 코드가 있는 WPS를 사용하여 무선 네트워크 설정을 구성합니다.	
	[WLAN Status (WLAN 상태)]	[Status (상태)]	-	-	무선 네트워크 연결 상태를 표시합니다.
		[Signal (신호)]	-	-	신호 상태를 표시합니다.
		[Channel (채널)]	-	-	무선 네트워크가 활성화된 경우 사용 중인 채널을 표시합니다.
		[Speed (속도)]	-	-	무선 네트워크가 활성화된 경우 연결 속도를 표시합니다.
		[SSID]	-	-	SSID를 표시합니다.
		[Comm. Mode (통신 모드)]	-	-	현재 통신 모드를 표시합니다.
	[MAC Address (MAC 주소)]	-	-	제품의 MAC 주소를 표시합니다.	
[Set to Default (기본값으로 설정)]	-	-	제품의 무선 네트워크 설정을 출하 시 설정으로 복구합니다.		
[WLAN Enable (WLAN 활성화)]	-	-	무선 인터페이스를 On 또는 Off로 전환합니다.		
[Wi-Fi Direct]	[Push Button (누름 버튼)]	-	-	하나의 버튼을 누르는 방법을 사용하여 Wi-Fi Direct 네트워크 설정을 신속하게 구성합니다.	
	[PIN Code (PIN 코드)]	-	-	PIN 코드와 함께 WPS를 사용하여 WiFi Direct 네트워크 설정을 신속하게 구성합니다.	
	[Manual (수동)]	-	-	Wi-Fi Direct 네트워크 설정을 수동으로 구성합니다.	
	[Group Owner (그룹 소유자)]	-	-	제품을 그룹 소유자로 설정합니다.	
	[Device Info. (장치 정보.)]	[Device Name (장치 이름)]	-	-	제품의 장치 이름을 확인합니다.
		[SSID]	-	-	그룹 소유자의 SSID를 표시합니다.
		[IP Address (IP 주소)]	-	-	제품의 IP 주소를 표시합니다.
	[Status Info. (상태 정보)]	[Status (상태)]	-	-	WiFi Direct 네트워크 상태를 표시합니다.
		[Signal (신호)]	-	-	현재 WiFi Direct 네트워크 신호 강도를 표시합니다. 제품이 그룹 소유자로 작동하는 경우 LCD에는 항상 [Strong (강함)]. 이 표시됩니다.
		[Channel (채널)]	-	-	Wi-Fi Direct 네트워크가 활성화된 경우 사용 중인 채널을 표시합니다.
[Speed (속도)]		-	-	Wi-Fi Direct 네트워크가 활성화된 경우 연결 속도를 표시합니다.	

레벨 2	레벨 3	레벨 4	레벨 5	설명
[Wi-Fi Direct]	[I/F Enable (I/F 사용)]	-	-	Wi-Fi Direct 연결을 실행 또는 해제합니다.
[IPsec (IPsec)]	-	-	-	IPsec는 인증 및 암호화 서비스를 제공하는 IP 프로토콜의 선택적 보안 기능입니다. 이 설정을 변경하기 전에 네트워크 관리자에게 문의하는 것이 좋습니다.
[Network Reset (네트워크 초기화)]	-	-	-	제품의 모든 네트워크 설정을 출하 시 기본 설정으로 복구합니다.

1 네트워크에 연결된 경우 제품의 'Boot Method'가 'Auto'면 제품이 DHCP와 같은 부트 서버에서 IP 주소 및 서브넷 마스크를 설정하려고 시도합니다. 부트 서버를 찾을 수 없으면 169와 같은 APIPA IP 주소가 할당됩니다. 254. [001-254]. [000-255]. 제품의 'Boot Method'가 'Static'으로 설정된 경우 제품의 제어판에서 IP 주소를 수동으로 입력해야 합니다.

[Print Reports (보고서 인쇄)]

레벨 2	설명
[Printer Settings (프린터 설정)]	프린터 설정 페이지를 인쇄합니다.
[Network Config (네트워크 구성)]	네트워크 구성 보고서를 인쇄합니다.
[Print File List (파일 목록 인쇄)]	메모리에 저장된 데이터 목록을 인쇄합니다.
[WLAN Report (WLAN 보고서)] (무선 네트워크 모델의 경우)	무선 LAN 연결 진단 결과를 인쇄합니다.
[Drum Dot Print (드럼 도트 인쇄)]	드럼 도트 확인 용지를 인쇄합니다.

[Machine Info. (기기 정보)]

레벨 2	레벨 3	레벨 4	설명
[Serial No. (일련 번호)]	-	-	제품 일련 번호를 표시합니다.
[Firmware Version (펌웨어 버전)]	[Main Version (주 버전)]	-	기본 펌웨어 버전을 표시합니다.
	[Sub1 Version (Sub1 버전)]	-	하위 펌웨어 버전을 표시합니다.
[Page Counter (페이지 카운터)]	[Total (합계)]	-	인쇄된 총 페이지 수를 표시합니다.
	[Colour (컬러)]	-	인쇄된 총 컬러 페이지 수를 표시합니다.
	[Black and White (흑백)]	-	인쇄된 총 흑백 페이지 수를 표시합니다.
[Parts Life (부품 수명)] ¹	[Toner (토너)]	[Black (BK) (검정 (BK))]	토너 카트리지의 남은 수명을 표시합니다.
		[Cyan (C) (녹청 (C))]	
		[Magenta (M) (자홍 (M))]	
		[Yellow (Y) (노랑 (Y))]	
	[Drum (드럼)]	-	드럼 유니트의 남은 수명을 표시합니다.
	[Belt (벨트)]	-	벨트 유니트의 남은 수명을 표시합니다.
	[Fuser (퓨저)]	-	퓨저 유니트의 남은 수명을 표시합니다.
	[Laser (레이저)]	-	레이저 유니트의 남은 수명을 표시합니다.
	[PF Kit MP (PF 키트 MP)]	-	PF kit MP의 남은 수명을 표시합니다.

레벨 2	레벨 3	레벨 4	설명
[Parts Life (부품 수명)] ¹	[PF Kit 1 (PF 키트 1)]	-	PF kit 1의 남은 수명을 표시합니다.
	[PF Kit 2 (PF 키트 2)] ²	-	PF kit 2의 남은 수명을 표시합니다.
	[PF Kit 3 (PF 키트 3)] ²	-	PF kit 3의 남은 수명을 표시합니다.
	[PF Kit 4 (PF 키트 4)] ²	-	PF kit 4의 남은 수명을 표시합니다.

1 수명은 대략적인 수치이며 사용 방식에 따라 다를 수 있습니다.

2 하단 용지함이 설치된 경우 사용 가능.

[Initial Setup (초기 설정)]

레벨 2	레벨 3	설명
[Reset (초기화)]	[Machine Reset (기기 재설정)]	용지 유형 등 변경한 모든 제품 설정을 복원합니다.
	[Network Reset (네트워크 초기화)]	제품의 모든 네트워크 설정을 출하 시 기본 설정으로 복구합니다.
	[Factory Reset (설정 초기화)]	제품을 재설정하고 프린터 설정(명령 설정 포함)을 출고 시 초기 설정으로 복원합니다.
[Local Language (사용 언어)]	-	해당 국가의 LCD 언어를 선택합니다.

[Direct Print (직접 인쇄)]

레벨 1	레벨 2	레벨 3	설명
[Direct Print (직접 인쇄)]	(인쇄할 파일을 선택합니다.)	[Paper Size (용지 크기)]	USB 플래시 드라이브에서 직접 인쇄하는 경우 용지 크기를 설정합니다.
		[Paper Type (용지 종류)]	USB 플래시 드라이브에서 직접 인쇄하는 경우 인쇄 용지 종류를 설정합니다.
		[Multiple Page (여러 페이지)]	USB 플래시 드라이브에서 직접 여러 페이지를 인쇄하는 경우 페이지 레이아웃을 설정합니다.
		[Orientation (방향)]	USB 플래시 드라이브에서 직접 인쇄하는 경우 용지 인쇄방향을 설정합니다.
		[2-sided (양면)]	USB 플래시 드라이브에서 직접 인쇄할 때 용지의 양면에 인쇄할지 여부를 선택하십시오.
		[Collate (한 부씩 인쇄)]	USB 플래시 드라이브에서 직접 인쇄할 때 페이지 정렬을 사용하거나 사용하지 않도록 설정합니다.
		[Tray Use (용지함 용도)]	USB 플래시 드라이브에서 직접 인쇄할 때 사용되는 용지함을 선택합니다.
		[Print Quality (인쇄 품질)]	USB 플래시 드라이브에서 직접 인쇄하는 경우 인쇄 품질 옵션을 설정합니다.
	[PDF Option (PDF 옵션)]	텍스트와 함께 PDF 파일로 설명(마크업) 또는 스탬프를 인쇄하려면 USB 다이렉트 인쇄 설정을 설정합니다.	
	[Output Colour (출력 색상)]	USB 플래시 드라이브에서 직접 인쇄하는 경우 컬러 또는 흑백을 선택합니다.	
	[Index Print (인덱스 인쇄)]	-	썸네일 페이지를 인쇄합니다.

레벨 1	레벨 2	레벨 3	설명
[Direct Print (직접 인쇄)]	[Default Settings (기본 설정)]	[Paper Size (용지 크기)]	USB 플래시 드라이브에서 직접 인쇄하는 경우 용지 크기를 설정합니다.
		[Paper Type (용지 종류)]	USB 플래시 드라이브에서 직접 인쇄하는 경우 인쇄 용지 종류를 설정합니다.
		[Multiple Page (여러 페이지)]	USB 플래시 드라이브에서 직접 여러 페이지를 인쇄하는 경우 페이지 레이아웃을 설정합니다.
		[Orientation (방향)]	USB 플래시 드라이브에서 직접 인쇄하는 경우 용지 인쇄방향을 설정합니다.
		[2-sided (양면)]	USB 플래시 드라이브에서 직접 인쇄할 때 용지의 양면에 인쇄할지 여부를 선택하십시오.
		[Collate (한 부씩 인쇄)]	USB 플래시 드라이브에서 직접 인쇄할 때 페이지 정렬을 사용하거나 사용하지 않도록 설정합니다.
		[Print Quality (인쇄 품질)]	USB 플래시 드라이브에서 직접 인쇄하는 경우 인쇄 품질 옵션을 설정합니다.
		[PDF Option (PDF 옵션)]	텍스트와 함께 PDF 파일로 설명(마크업) 또는 스탬프를 인쇄하려면 USB 다이렉트 인쇄 설정을 설정합니다.
		[Index Print (인덱스 인쇄)]	기본 인덱스 인쇄 옵션을 간단히 또는 자세히로 설정합니다.

✓ 관련 정보

- 설정 및 기능 표

설정 테이블(HL-L8360CDW/HL-L9310CDW)

관련 모델: HL-L8360CDW/HL-L9310CDW

[설정]

레벨 2	레벨 3	레벨 4	설명
[토너]	[토너 수명]	-	대략적인 남은 토너 수명을 표시합니다.
	[시험 인쇄]	-	테스트 페이지를 인쇄합니다.
	[보정]	[보정]	색 보정을 시작하여 색을 확인 및 수정합니다.
		[초기화]	보정 매개 변수를 기본 설정으로 재설정합니다.
[등록]	-	각 컬러의 인쇄 위치를 조정합니다.	
[네트워크]	-	-	네트워크 설정 메뉴에 액세스합니다.
[용지함 설정]	-	-	용지함 설정 메뉴에 액세스합니다.
[Wi-Fi Direct]	-	-	Wi-Fi Direct 설정 메뉴에 액세스합니다.
[모든 설정]	-	-	상세한 설정을 구성합니다.

[모든 설정] > [일반 설정]

레벨 3	레벨 4	레벨 5	설명
[용지함 설정]	[용지 종류]	[MP 용지함]	다용도 용지함에 있는 용지와 일치하는 용지 종류를 선택합니다.
		[트레이 1]	표준 용지함에 있는 용지와 일치하는 용지 종류를 선택합니다.
		[트레이 2] 1	옵션 용지함(용지함 2)에 있는 용지와 일치하는 용지 종류를 선택합니다.
		[트레이 3] 2	옵션 용지함(용지함 3)에 있는 용지와 일치하는 용지 종류를 선택합니다.
		[트레이 4] 2	옵션 용지함(용지함 4)에 있는 용지와 일치하는 용지 종류를 선택합니다.
	[용지 크기]	[MP 용지함]	다용도 용지함에 넣은 용지 크기를 선택합니다.
		[트레이 1]	표준 용지함에 넣은 용지 크기를 선택합니다.
		[트레이 2] 1	옵션 용지함(용지함 2)에 넣은 용지 크기를 선택합니다.
		[트레이 3] 2	옵션 용지함(용지함 3)에 넣은 용지 크기를 선택합니다.
		[트레이 4] 2	옵션 용지함(용지함 4)에 넣은 용지 크기를 선택합니다.
	[용지 부족 알림]	[용지 부족 알림]	용지함이 거의 비어 있음을 알리는 메시지의 표시 여부를 선택합니다.

레벨 3	레벨 4	레벨 5	설명
[용지함 설정]	[용지 부족 알림]	[알림 수준]	메시지가 나타나는 최소 용지 높이를 선택합니다.
	[크기 확인]	-	제품에 적재된 용지 크기와 제품의 용지 크기 설정이 일치하는지 확인 하라는 메시지를 표시할지 여부를 선택합니다.
	[용지함 용도]	-	사용할 용지함을 선택합니다.
	[우선순위]	-	[용지함 용도]에서 [자동] 옵션이 선택된 경우 제품이 동일한 크기의 용지가 들어 있는 용지함을 사용하는 순서를 선택합니다.
[LCD 설정]	[조명]	-	LCD 백라이트의 밝기를 조정합니다.
	[조명타이머]	-	마지막으로 누른 후 LCD 조명이 켜진 상태로 유지되는 시간을 설정합니다.
[환경보호]	[토너 절약]	-	토너 카트리지의 페이지 수명을 높입니다.
	[절전 시간]	-	제품이 절전 모드로 들어가기 전까지 대기하는 시간을 설정합니다.
	[저소음 모드]	-	인쇄 소음을 줄입니다.
	[자동 전원 끄기]	-	전원 끄기 모드로 이동하기 전에 제품이 절전 모드에 있는 시간을 설정합니다.
[설정 잠금]	[비밀번호 설정]	-	권한 없는 사용자가 제품 설정을 변경하지 못하도록 제한합니다.
	[잠금 해제 ⇒ 설정]	-	
	[새 비밀번호:] (암호를 처음 입력할 경우에만 사용 가능)	-	
[인터페이스]	[선택]	-	사용할 인터페이스를 선택합니다. [자동] 옵션을 선택하면 데이터를 수신하는 인터페이스에 따라 제품 인터페이스가 USB 또는 네트워크로 자동으로 변경됩니다.
	[자동 IF 시간]	-	자동 인터페이스 선택을 위한 시간 초과 기간을 설정합니다.
	[입력 버퍼]	-	입력 버퍼 용량을 늘리거나 줄입니다.

1 (HL-L8360CDW/HL-L9310CDW) 옵션 용지함이 설치된 경우 사용 가능.

2 옵션 용지함이 설치된 경우 사용 가능.

[모든 설정] > [프린터]

레벨 3	레벨 4	레벨 5	설명
[에뮬레이션]	-	-	에뮬레이션 모드를 선택합니다.
[품질]	-	-	인쇄 품질을 선택합니다.
[인쇄 옵션]	[글꼴 목록]	[HP LaserJet]	HP LaserJet의 글꼴 목록 및 샘플을 인쇄합니다.
		[BR-Script 3]	BR-Script의 글꼴 목록 및 샘플을 인쇄합니다.
	[시형 인쇄]	-	테스트 페이지를 인쇄합니다.
[양면]	[양면 인쇄]	-	용지의 양면에 인쇄할지 여부를 선택합니다.
	[단일 이미지]	-	마지막 페이지가 단면 이미지인 인쇄 작업의 경우 인쇄 시간을 단축하기 위해 [단면 급지] 옵션을 선택합니다. 레터헤드 또는 양식지를 사용하는 경우 [양면 피드] 옵션을 선택해야 합니다. 레터헤드 또는 양식지에서 [단면 급지]를 선택하는 경우 마지막 페이지가 뒷면에 인쇄됩니다.
[자동으로 계속]	-	-	제품이 용지 크기 오류 또는 용지 유형 오류를 자동으로 지울지 선택하고, 다른 용지함의 용지를 사용합니다.

레벨 3	레벨 4	레벨 5	설명
[출력 색상]	-	-	출력 색을 설정합니다.
[용지 종류]	-	-	용지 종류를 설정합니다.
[용지 크기]	-	-	용지 크기를 설정합니다.
[매수]	-	-	인쇄되는 페이지 수를 설정합니다.
[방향]	-	-	세로 또는 가로 방향으로 인쇄할 용지를 설정합니다.
[인쇄 위치]	[X 오프셋]	-	인쇄 시작 위치(페이지의 왼쪽 위 모서리 기준)를 가로로 최대 -500(왼쪽)에서 +500(오른쪽) 도트로 300dpi씩 이동합니다.
	[Y 오프셋]	-	인쇄 시작 위치(페이지의 왼쪽 위 모서리 기준)를 세로로 최대 -500(위쪽)에서 +500(아래쪽) 도트로 300dpi씩 이동합니다.
[자동 FF]	-	-	제품이 남은 데이터를 자동으로 인쇄할 수 있도록 합니다.
[HP LaserJet]	[글꼴 번호]	[글꼴 번호]	글꼴 번호를 설정합니다.
		[소프트글꼴 번호]	소프트 글꼴 번호를 설정합니다. Brother 제품에 소프트 글꼴이 설치된 경우 이 메뉴가 표시됩니다.
	[글꼴 피치]	-	글꼴 피치를 설정합니다. (특정 글꼴 번호에 사용 가능)
	[글꼴 포인트]	-	글꼴 크기를 설정합니다. (특정 글꼴 번호에 사용 가능)
	[기호 세트]	-	기호 또는 문자 집합을 선택합니다.
	[표 인쇄]	-	코드 테이블을 인쇄합니다.
	[자동 LF]	-	ON: CR -> CR+LF, OFF: CR -> CR
	[자동 CR]	-	ON: LF -> LF+CR, FF -> FF+CR 또는 VT -> VT+CR OFF: LF -> LF, FF -> FF 또는 VT -> VT
	[자동 줄바꿈]	-	제품이 오른쪽 여백에 도달하면 라인 피드 및 캐리지 리턴을 입력할지 여부를 선택합니다.
	[자동 건너뛰기]	-	캐리지 위치가 아래쪽 여백에 도달하면 라인 피드 및 캐리지 리턴을 입력할지 여부를 선택합니다.
	[왼쪽 여백]	-	칼럼 0에서 70 칼럼까지 1 cpi로 왼쪽 여백을 설정합니다.
	[오른쪽 여백]	-	칼럼 10에서 80 칼럼까지 1 cpi로 오른쪽 여백을 설정합니다.
	[상단 여백]	-	용지의 위쪽 가장자리에서 일정 거리를 둘 위쪽 여백을 설정합니다.
	[하단 여백]	-	용지의 아래쪽 가장자리에서 일정 거리를 둘 아래쪽 여백을 설정합니다.
	[라인]	-	각 페이지의 줄 수를 설정합니다.
	[용지함 명령]	-	HP 드라이버를 사용하는 경우 용지함 불일치가 나타나면 이 설정을 선택합니다.
[BR-Script 3]	[인쇄 오류]	-	오류 발생 시 오류 정보를 자동으로 인쇄할지 여부를 선택합니다.
	[CAPT]	-	Brother 이외 PS 드라이버를 사용하여 만든 PS 파일을 인쇄할 때 최적의 인쇄 품질을 위해 CAPT(Colour Advanced Printing Technology)를 사용하십시오. 색과 사진이 더 선명하고 정확하게 표시됩니다. 인쇄 속도는 더 느려집니다.
[색 보정]	[보정]	[보정]	색 보정을 시작하여 색을 확인 및 수정합니다.
		[초기화]	보정 매개 변수를 기본 설정으로 재설정합니다.
	[등록]	-	각 컬러의 인쇄 위치를 조정합니다.

레벨 3	레벨 4	레벨 5	설명
[색 보정]	[자동 수정]	-	제품이 색 보정 및 등록을 자동으로 수행하도록 설정합니다.
	[컬러 설정]	[설정 모드]	제품 또는 프린터 드라이버의 컬러 인쇄 설정을 적용할지 선택합니다.
		[컬러 모드]	컬러 모드를 선택합니다.
		[회색 항상 컬러]	응용 영역의 이미지 품질을 개선하려면 켜거나 끕니다.
		[검정 강화 인쇄]	검은색 그래픽이 제대로 인쇄되지 않을 경우 켜거나 끕니다.
		[밝기]	밝기를 조정합니다.
		[명암]	명암을 조정합니다.
		[빨강]	빨간색을 조정합니다.
		[녹색]	녹색을 조정합니다.
		[파랑]	파란색을 조정합니다.

[모든 설정] > [네트워크]

레벨 3	레벨 4	레벨 5	레벨 6	설명
[유선 LAN]	[TCP/IP]	[Boot 방법]	-	자신의 요구에 가장 적합한 IP 방법을 선택합니다.
		[IP 주소]	-	IP 주소를 입력합니다.
		[서브넷 마스크]	-	서브넷 마스크를 입력합니다.
		[게이트웨이]	-	게이트웨이 주소를 입력합니다.
		[노드 이름]	-	노드 이름을 입력합니다.
		[WINS 구성]	-	WINS 구성 모드를 선택합니다.
		[WINS 서버]	[기본]	기본 WINS 서버의 IP 주소를 지정합니다.
			[보조]	보조 WINS 서버의 IP 주소를 지정합니다.
		[DNS 서버]	[기본]	기본 DNS 서버의 IP 주소를 지정합니다.
			[보조]	보조 DNS 서버의 IP 주소를 지정합니다.
		[IP 부트 시도]	-	[Boot 방법]이 [고정] 이외의 것으로 설정된 경우 IP 주소를 획득하기 위해 제품에서 시도하는 횟수를 지정합니다.
		[APIPA]	-	링크-로컬 주소 범위에서 IP 주소를 자동으로 할당합니다. ¹
		[IPv6]	-	IPv6 프로토콜을 실행 또는 해제합니다.
		[이더넷]	-	-
	[유선 상태]	-	-	이더넷 연결 상태를 표시합니다.
	[MAC 주소]	-	-	제품의 MAC 주소를 표시합니다.
	[기본값으로 설정]	-	-	제품의 유선 네트워크 설정을 출하 시 설정으로 복구합니다.
[유선 활성화]	-	-	유선 인터페이스를 On 또는 Off로 전환합니다.	
[WLAN]	[TCP/IP]	[Boot 방법]	-	자신의 요구에 가장 적합한 IP 방법을 선택합니다.
		[IP 주소]	-	IP 주소를 입력합니다.

레벨 3	레벨 4	레벨 5	레벨 6	설명	
[WLAN]	[TCP/IP]	[서브넷 마스크]	-	서브넷 마스크를 입력합니다.	
		[게이트웨이]	-	게이트웨이 주소를 입력합니다.	
		[노드 이름]	-	노드 이름을 입력합니다.	
		[WINS 구성]	-	WINS 구성 모드를 선택합니다.	
		[WINS 서버]	[기본]	-	기본 WINS 서버의 IP 주소를 지정합니다.
			[보조]	-	보조 WINS 서버의 IP 주소를 지정합니다.
		[DNS 서버]	[기본]	-	기본 DNS 서버의 IP 주소를 지정합니다.
			[보조]	-	보조 DNS 서버의 IP 주소를 지정합니다.
		[IP 부트 시도]	-	[Boot 방법]이 [고정] 이외의 것으로 설정된 경우 IP 주소를 획득하기 위해 제품에서 시도하는 횟수를 지정합니다.	
		[APIPA]	-	링크-로컬 주소 범위에서 IP 주소를 자동으로 할당 ¹	
	[IPv6]	-	IPv6 프로토콜을 실행 또는 해제합니다.		
	[설정 마법사]	-	-	설정 마법사를 사용하여 무선 네트워크 설정을 구성합니다.	
	[WLAN 지원]	-	-	Brother 설치 디스크를 사용하여 무선 네트워크 설정을 구성합니다.	
	[WPS]	-	-	하나의 버튼을 누르는 방법을 사용하여 무선 네트워크 설정을 구성합니다.	
	[WPS (PIN 코드 포함)]	-	-	PIN 코드가 있는 WPS를 사용하여 무선 네트워크 설정을 구성합니다.	
	[WLAN 상태]	[상태]	-	무선 네트워크 연결 상태를 표시합니다.	
		[신호]	-	신호 상태를 표시합니다.	
		[SSID]	-	SSID를 표시합니다.	
		[통신 모드]	-	현재 통신 모드를 표시합니다.	
	[MAC 주소]	-	-	제품의 MAC 주소를 표시합니다.	
[기본값으로 설정]	-	-	제품의 무선 네트워크 설정을 출하 시 설정으로 복구합니다.		
[WLAN 활성화]	-	-	무선 인터페이스를 On 또는 Off로 전환합니다.		
[Wi-Fi Direct]	[누름 버튼]	-	-	하나의 버튼을 누르는 방법을 사용하여 Wi-Fi Direct 네트워크 설정을 신속하게 구성합니다.	
	[PIN 코드]	-	-	PIN 코드와 함께 WPS를 사용하여 WiFi Direct 네트워크 설정을 신속하게 구성합니다.	
	[수동]	-	-	Wi-Fi Direct 네트워크 설정을 수동으로 구성합니다.	
	[그룹 소유자]	-	-	제품을 그룹 소유자로 설정합니다.	
	[장치 정보]	[장치 이름]	-	제품의 장치 이름을 확인합니다.	
		[SSID]	-	그룹 소유자의 SSID를 표시합니다.	
		[IP 주소]	-	제품의 IP 주소를 표시합니다.	
	[상태 정보]	[상태]	-	WiFi Direct 네트워크 상태를 표시합니다.	
		[신호]	-	현재 WiFi Direct 네트워크 신호 강도를 표시합니다.	
	[I/F 사용]	-	-	Wi-Fi Direct 연결을 실행 또는 해제합니다.	

레벨 3	레벨 4	레벨 5	레벨 6	설명
[NFC]	-	-	-	NFC 기능을 켜거나 끕니다.
[웹 연결 설정]	[프록시 설정]	[프록시 연결]	-	웹 연결 설정을 변경합니다.
		[주소]	-	
		[포트]	-	
		[사용자 이름]	-	
		[비밀번호]	-	
[IPsec]	-	-	-	IPsec는 인증 및 암호화 서비스를 제공하는 IP 프로토콜의 선택적 보안 기능입니다. 이 설정을 변경하기 전에 네트워크 관리자에게 문의하는 것이 좋습니다.
[네트워크초기화]	-	-	-	제품의 모든 네트워크 설정을 출하 시 기본 설정으로 복구합니다.

1 네트워크에 연결된 경우 제품의 'Boot Method'가 'Auto'면 제품이 DHCP와 같은 부트 서버에서 IP 주소 및 서브넷 마스크를 설정하려고 시도합니다. 부트 서버를 찾을 수 없으면 169와 같은 APIPA IP 주소가 할당됩니다. 254. [001-254]. [000-255]. 제품의 'Boot Method'가 'Static'으로 설정된 경우 제품의 제어판에서 IP 주소를 수동으로 입력해야 합니다.

[모든 설정] > [보고서 인쇄]

레벨 3	설명
[프린터 설정]	프린터 설정 페이지를 인쇄합니다.
[네트워크 구성]	네트워크 구성 보고서를 인쇄합니다.
[파일 목록 인쇄]	메모리에 저장된 데이터 목록을 인쇄합니다.
[WLAN 보고서]	무선 LAN 연결 진단 결과를 인쇄합니다.
[드럼 도트 인쇄]	드럼 도트 확인 용지를 인쇄합니다.

[모든 설정] > [기기 정보]

레벨 3	레벨 4	설명
[일련 번호]	-	제품 일련 번호를 표시합니다.
[펌웨어 버전]	[주 버전]	기본 펌웨어 버전을 표시합니다.
	[Sub1 버전]	하위 펌웨어 버전을 표시합니다.
[페이지 카운터]	[합계]	인쇄된 총 페이지 수를 표시합니다.
	[컬러]	인쇄된 총 컬러 페이지 수를 표시합니다.
	[흑백]	인쇄된 총 흑백 페이지 수를 표시합니다.
[부품 수명] ¹	[드럼]	드럼 유니트의 남은 수명을 표시합니다.
	[벨트]	벨트 유니트의 남은 수명을 표시합니다.
	[퓨저]	퓨저 유니트의 남은 수명을 표시합니다.
	[레이저]	레이저 유니트의 남은 수명을 표시합니다.
	[PF 키트 MP]	PF kit MP의 남은 수명을 표시합니다.
	[PF 키트 1]	PF kit 1의 남은 수명을 표시합니다.
	[PF 키트 2] ²	PF kit 2의 남은 수명을 표시합니다.
	[PF 키트 3] ³	PF kit 3의 남은 수명을 표시합니다.
[PF 키트 4] ³	PF kit 4의 남은 수명을 표시합니다.	

1 수명은 대략적인 수치이며 사용 방식에 따라 다를 수 있습니다.

2 (HL-L8360CDW/HL-L9310CDW) 옵션 용지함이 설치된 경우 사용 가능.

3 옵션 용지함이 설치된 경우 사용 가능.

[모든 설정] > [초기 설정]

레벨 3	레벨 4	설명
[초기화]	[기기 재설정]	용지 유형 등 변경한 모든 제품 설정을 복원합니다.
	[네트워크초기화]	제품의 모든 네트워크 설정을 출하 시 기본 설정으로 복구합니다.
	[설정 초기화]	제품을 재설정하고 프린터 설정(명령 설정 포함)을 출고시 초기 설정으로 복원합니다.
[사용 언어]	-	해당 국가의 LCD 언어를 선택합니다.


관련 정보

- [설정 및 기능 표](#)


기능 표(HL-L8360CDW/HL-L9310CDW)

관련 모델: HL-L8360CDW/HL-L9310CDW

(토너)

레벨 2	레벨 3	레벨 4	설명
 (토너)	[토너 수명]	-	각 색의 대략적인 남은 토너 수명을 표시합니다.
	[시험 인쇄]	-	테스트 페이지를 인쇄합니다.
	[보정]	[보정]	색 보정을 시작하여 색을 확인 및 수정합니다.
		[초기화]	보정 매개 변수를 기본 설정으로 재설정합니다.
	[등록]	-	각 컬러의 인쇄 위치를 조정합니다.

(Wi-Fi 설정)

레벨 2	레벨 3	설명
 (Wi-Fi 설정)	[TCP/IP] 1	TCP/IP 설정을 변경합니다.
	[설정 마법사]	설정 마법사를 사용하여 무선 네트워크 설정을 구성합니다.
	[WLAN 지원]	Brother 설치 디스크를 사용하여 무선 네트워크 설정을 구성합니다.
	[WPS]	하나의 버튼을 누르는 방법을 사용하여 무선 네트워크 설정을 구성합니다.
	[WPS (PIN 코드 포함)] 1	PIN 코드가 있는 WPS를 사용하여 무선 네트워크 설정을 구성합니다.
	[WLAN 상태] 1	무선 네트워크 연결 상태를 표시합니다.
	[MAC 주소] 1	제품의 MAC 주소를 표시합니다.
	[기본값으로 설정] 1	제품의 무선 네트워크 설정을 출하 시 설정으로 복구합니다.
[WLAN 활성화] 1	무선 인터페이스를 On 또는 Off로 전환합니다.	

1 (Wi-Fi®가 설정된 후 사용 가능)

[웹]

레벨 3	설명
[웹]	Brother 제품을 인터넷 서비스에 연결합니다. 본 설명서가 발간된 이후 공급자가 웹 서비스를 추가하거나 서비스 이름을 변경했을 수도 있습니다.



[직접 인쇄]

레벨 3	레벨 4	레벨 5	레벨 6	설명	
[직접 인쇄]	(인쇄할 파일을 선택합니다.)	[인쇄 설정]	[용지 종류]	USB 플래시 드라이브에서 직접 인쇄하는 경우 인쇄 용지 종류를 설정합니다.	
			[용지 크기]	USB 플래시 드라이브에서 직접 인쇄하는 경우 용지 크기를 설정합니다.	
			[여러 페이지]	USB 플래시 드라이브에서 직접 여러 페이지를 인쇄하는 경우 페이지 레이아웃을 설정합니다.	
			[방향]	USB 플래시 드라이브에서 직접 인쇄하는 경우 용지 인쇄 방향을 설정합니다.	
			[양면]	USB 플래시 드라이브에서 직접 인쇄할 때 용지의 양면에 인쇄할지 여부를 선택하십시오.	
			[한 부씩 인쇄]	USB 플래시 드라이브에서 직접 인쇄할 때 페이지 정렬을 사용하거나 사용하지 않도록 설정합니다.	
			[용지함 용도]	USB 플래시 드라이브에서 직접 인쇄할 때 사용되는 용지함을 선택합니다.	
			[인쇄 품질]	USB 플래시 드라이브에서 직접 인쇄하는 경우 인쇄 품질 옵션을 설정합니다.	
			[PDF 옵션]	텍스트와 함께 PDF 파일로 설명(마크업) 또는 스탬프를 인쇄하려면 USB 다이렉트 인쇄 설정을 설정합니다.	
	[컬러 시작]	-	USB 플래시 드라이브에서 직접 데이터를 컬러로 인쇄합니다.		
	[흑백 시작]	-	USB 플래시 드라이브에서 직접 데이터를 검은색으로 인쇄합니다.		
	[색인 인쇄]	-	-	썸네일 페이지를 인쇄합니다.	
	[기본 설정]		[용지 종류]	-	USB 플래시 드라이브에서 직접 인쇄하는 경우 인쇄 용지 종류를 설정합니다.
			[용지 크기]	-	USB 플래시 드라이브에서 직접 인쇄하는 경우 용지 크기를 설정합니다.
			[여러 페이지]	-	USB 플래시 드라이브에서 직접 여러 페이지를 인쇄하는 경우 페이지 레이아웃을 설정합니다.
			[방향]	-	USB 플래시 드라이브에서 직접 인쇄하는 경우 용지 인쇄 방향을 설정합니다.
			[한 부씩 인쇄]	-	USB 플래시 드라이브에서 직접 인쇄할 때 페이지 정렬을 사용하거나 사용하지 않도록 설정합니다.
			[인쇄 품질]	-	USB 플래시 드라이브에서 직접 인쇄하는 경우 인쇄 품질 옵션을 설정합니다.
[PDF 옵션]			-	텍스트와 함께 PDF 파일로 설명(마크업) 또는 스탬프를 인쇄하려면 USB 다이렉트 인쇄 설정을 설정합니다.	
[색인 인쇄]			-	기본 인덱스 인쇄 옵션을 간단히 또는 자세히로 설정합니다.	



관련 정보

- 설정 및 기능 표

컴퓨터에서 제품 설정 변경

- 웹 기반 관리를 사용하여 제품 설정 변경
- 내 Brother 제품의 네트워크 설정은 어디에서 찾을 수 있습니까?

웹 기반 관리를 사용하여 제품 설정 변경

웹 기반 관리는 표준 웹 브라우저를 사용하여 HTTP(Hyper Text Transfer Protocol) 또는 HTTPS(Hyper Text Transfer Protocol over Secure Socket Layer)를 통해 제품을 관리하는 유틸리티입니다.

- [웹 기반 관리란?](#)
- [웹 기반 관리 액세스](#)
- [웹 기반 관리에 대한 로그인 암호 설정](#)

웹 기반 관리란?

웹 기반 관리는 표준 웹 브라우저를 사용하여 HTTP(Hyper Text Transfer Protocol) 또는 HTTPS(Hyper Text Transfer Protocol over Secure Socket Layer)를 통해 컴퓨터를 관리하는 유틸리티입니다. 웹 브라우저에 구입하신 제품의 IP 주소를 입력하여 인쇄 서버 설정에 액세스하고 변경합니다.



- Windows의 경우에는 Microsoft Internet Explorer 11, Mac의 경우에는 Safari 9를 사용하는 것이 좋습니다. 사용하는 브라우저에서 자바스크립트와 쿠키가 항상 실행되는지 확인하십시오.
- 네트워크에서 TCP/IP 프로토콜을 사용하고 적합한 IP 주소가 인쇄 서버와 컴퓨터로 프로그래밍되어 있어야 합니다.

The screenshot shows the Brother printer's web management interface. At the top, there's a header with the printer model 'XXX-XXXX' and a password configuration prompt. Below the header is a navigation bar with tabs for 'General', 'Print', 'Administrator', and 'Network'. The 'Status' section is expanded, displaying various settings: 'Device Status' is '준비' (Ready), 'Automatic Refresh' is set to 'Off', 'Toner Level' shows indicators for BK, C, M, and Y, 'Web Language' is set to 'Auto', and 'Device Location' has fields for 'Contact' and 'Location'.

실제 화면은 위에 표시된 것과 다를 수 있습니다.



관련 정보

- 웹 기반 관리를 사용하여 제품 설정 변경

웹 기반 관리 액세스

- 웹 기반 관리를 사용하여 설정을 구성하는 경우 HTTPS 보안 프로토콜을 사용하는 것이 좋습니다.
- 웹 기반 관리 구성에 HTTPS를 사용하는 경우 브라우저의 경고 대화 상자가 표시됩니다.

1. 웹 브라우저를 시작합니다.
2. 브라우저의 주소 표시줄에 "http://machine's IP address/"("machine's IP address"는 제품의 IP 주소)를 입력합니다.

예:

http://192.168.1.2



- DNS(Domain Name System)을 사용하거나 NetBIOS 이름을 설정한 경우 IP 주소 대신 "SharedPrinter" 같은 다른 이름을 입력할 수 있습니다.

예:

http://SharedPrinter


NetBIOS 이름을 사용하도록 설정한 경우 노드 이름을 사용할 수도 있습니다.

예:

http://brnxxxxxxxxxxxx

NetBIOS 이름은 네트워크 구성 보고서에서 찾을 수 있습니다.

- Mac의 경우 **Status Monitor (상태 모니터)** 화면에서 제품의 아이콘을 클릭하여 웹 기반 관리에 액세스합니다.

3. 기본적으로 암호는 필요하지 않습니다. 암호를 설정한 경우 암호를 입력하고 을 클릭합니다.

이제 인쇄 서버 설정을 변경할 수 있습니다.

프로토콜 설정을 변경하는 경우 **Submit (전송)**을 클릭하여 구성을 활성화한 후 제품을 다시 시작해야 합니다.



관련 정보

- 웹 기반 관리를 사용하여 제품 설정 변경

웹 기반 관리에 대한 로그인 암호 설정

로그인 암호를 설정하여 웹 기반 관리에 대한 무단 액세스를 방지하는 것이 좋습니다.

1. 웹 브라우저를 시작합니다.
2. 브라우저의 주소 표시줄에 "http://machine's IP address/"("machine's IP address"는 제품의 IP 주소)를 입력합니다.

예:

http://192.168.1.2



- DNS(Domain Name System)을 사용하거나 NetBIOS 이름을 설정한 경우 IP 주소 대신 "SharedPrinter" 같은 다른 이름을 입력할 수 있습니다.

예:

http://SharedPrinter


NetBIOS 이름을 사용하도록 설정한 경우 노드 이름을 사용할 수도 있습니다.

예:

http://brnxxxxxxxxxxxxx

NetBIOS 이름은 네트워크 구성 보고서에서 찾을 수 있습니다.

- Mac의 경우 **Status Monitor (상태 모니터)** 화면에서 제품의 아이콘을 클릭하여 웹 기반 관리에 액세스합니다.


3. 기본적으로 암호는 필요하지 않습니다. 암호를 설정한 경우 암호를 입력하고  을 클릭합니다.


4. **Administrator (관리자)**을 클릭합니다.

5. 사용하려는 암호를 **Enter New Password (새 암호 입력)** 필드에 입력합니다(8 ~ 32자).

6. **Confirm New Password (새 암호 확인)** 필드에 암호를 다시 입력합니다.

7. **Submit (전송)**을 클릭합니다.

이후에는 웹 기반 관리에 액세스할 때마다 **Login (로그인)** 필드에 암호를 입력하고  를 클릭합니다.

설정을 구성한 후  를 클릭하여 로그오프합니다.



로그인 암호를 미리 설정하지 않는 경우 제품의 웹 페이지에서 **Please configure the password (암호를 구성하십시오.)** 버튼을 클릭하여 암호를 설정할 수도 있습니다.



관련 정보

- 웹 기반 관리를 사용하여 제품 설정 변경

부록

- 사양
- Brother 제품에서 텍스트를 입력하는 방법
- 비품
- 토너 카트리지 수명에 대한 중요 정보
- 부속품
- Brother 번호

사양

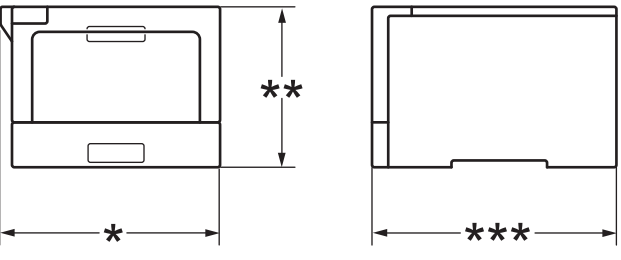
- >> 일반 사양
- >> 인쇄 용지 사양
- >> 프린터 사양
- >> 인터페이스 사양
- >> 다이렉트 인쇄 기능 사양
- >> 지원되는 프로토콜 및 보안 기능
- >> 컴퓨터 요구 사항 사양

일반 사양

프린터 유형		레이저
인쇄 방법		전자사진 레이저 프린터
메모리 용량	표준	(호주 및 뉴질랜드의 경우) <ul style="list-style-type: none"> • (HL-L8260CDW) 256 MB • (HL-L8360CDW) 512 MB • (HL-L9310CDW) 1 GB (기타 국가의 경우) <ul style="list-style-type: none"> • (HL-L8260CDN) 512 MB • (HL-L8360CDW) 1 GB
LCD(Liquid Crystal Display)		<ul style="list-style-type: none"> • (HL-L8260CDN/HL-L8260CDW) 16자 x 2줄 • (HL-L8360CDW/HL-L9310CDW) 2.7인치(67.5 mm) TFT 컬러 터치스크린 LCD ¹
전원		(대만의 경우) 110 – 120 V AC 50/60 Hz (대만 제외) 220 – 240 V AC 50/60 Hz
소비 전력 (평균)	피크	(대만의 경우) 약 1,190 W (대만 제외) 약 1,200 W
	인쇄 ²	(대만의 경우) 25 °C에서 약 600 W (대만 제외) 25 °C에서 약 580 W
	인쇄 (저소음 모드) ²	(대만의 경우) 25 °C에서 약 350 W (대만 제외) 25 °C에서 약 340 W
	대기 ²	(대만의 경우)

¹ 대각선 방향으로 측정

² 제품을 USB 인터페이스에 연결한 상태로 측정한 것입니다.

소비 전력 (평균)		25 °C에서 약 75 W (대만 제외) 25 °C에서 약 70 W
	절전 ²	(대만의 경우) 약 9.5 W (대만 제외) 약 10.0 W
	최대 절전 ²	(대만의 경우) 약 1.4 W (대만 제외) <ul style="list-style-type: none"> (HL-L8260CDN/HL-L8260CDW) 약 1.2 W (HL-L8360CDW/HL-L9310CDW) 약 1.5 W
	전원 Off ^{3 4}	(대만의 경우) 약 0.02 W (대만 제외) <ul style="list-style-type: none"> (HL-L8260CDN/HL-L8260CDW) 약 0.02 W (HL-L8360CDW/HL-L9310CDW) 약 0.03 W
치수 (일반적인 개요 보기)		단위: mm <ul style="list-style-type: none"> (HL-L8260CDN/HL-L8260CDW) <ul style="list-style-type: none"> * : 410 ** : 313 *** : 486 (HL-L8360CDW/HL-L9310CDW) <ul style="list-style-type: none"> * : 441 ** : 313 *** : 486
중량(비품 포함)		(호주 및 뉴질랜드의 경우) <ul style="list-style-type: none"> (HL-L8260CDW) 21.8 kg (HL-L8360CDW) 21.9 kg (HL-L9310CDW) 22.2 kg (한국, 중동 및 아프리카 국가의 경우) <ul style="list-style-type: none"> (HL-L8260CDN) 22.0 kg (HL-L8360CDW) 22.7 kg (기타 국가의 경우) <ul style="list-style-type: none"> (HL-L8260CDN) 22.0 kg (HL-L8360CDW) 22.1 kg

³ IEC 62301 Edition 2.0에 따라 측정

⁴ 소비 전력은 사용 환경이나 부품 마모에 따라 약간씩 다릅니다.

소음 레벨	음압	인쇄	LpAm = 49 dB (A)
		인쇄 (저소음 모드)	LpAm = 44 dB (A)
		대기	LpAm = 들리지 않음
	음향 파워	인쇄	흑백 LWAd = 6.55 B (A)
			컬러 LWAd = 6.56 B (A)
		인쇄 (저소음 모드)	흑백 LWAd = 6.00 B (A)
			컬러 LWAd = 6.00 B (A)
대기	LWAd = 들리지 않음		
온도	작동	10 - 32 °C	
	보관	0 - 40 °C	
습도	작동	20 - 80%(결로 현상 없음)	
	보관	10 - 90%(결로 현상 없음)	

인쇄 용지 사양

용지 입력	용지함 (표준)	용지 유형	일반 용지, 레터헤드, 컬러 용지, 얇은 용지, 재생 용지
		용지 크기	(대만의 경우) A4, Letter, B5 (JIS), A5, A5(긴 쪽), A6, Executive, Legal, Folio, Mexico Legal (대만 제외) A4, Letter, A5, A5(긴 쪽), A6, Executive, Legal, Folio, Mexico Legal
		용지 무게	60 - 105 g/m ²
		최대 용지 용량	최대 250매(80 g/m ²)의 일반 용지
	다용도 용지함(MP 용지함)	용지 유형	일반 용지, 레터헤드, 컬러 용지, 얇은 용지, 두꺼운 용지, 더 두꺼운 용지, 재생 용지, 본드지, 라벨 용지, 봉투용지, 얇은 봉투, 두꺼운 봉투, 광택지
		용지 크기	<ul style="list-style-type: none"> • 너비: 76.2 - 215.9 mm • 길이: 127 - 355.6 mm • 봉투: COM-10, DL, C5, Monarch
		용지 무게	60 - 163 g/m ²
		최대 용지 용량	<ul style="list-style-type: none"> • 최대 50매(80 g/m²)의 일반 용지 • 봉투용지: 최대 10 mm 두께의 봉투용지 10개
		용지함 2, 3, 4 (옵션) ^{1 2}	용지 유형
		용지 크기	(대만의 경우) A4, Letter, B5 (JIS), A5, Executive, Legal, Folio, Mexico Legal (대만 제외) A4, Letter, A5, Executive, Legal, Folio, Mexico Legal

용지 입력	용지함 2, 3, 4 (옵션) ^{1 2}	용지 무게	60 - 105 g/m ²
		최대 용지 용량	<ul style="list-style-type: none"> LT-330CL 최대 250매(80 g/m²)의 일반 용지 LT-340CL³ 최대 500매(80 g/m²)의 일반 용지
용지 출력 ⁴	페이스다운 배지용지함		최대 150매(80 g/m ² 의 일반 용지)(페이스다운 배지용지함으로 페이스다운 전달)
	페이스업 배지용지함		1매(페이스업 배지용지함으로 페이스업 전달)
양면	자동 양면 인쇄	용지 유형	일반 용지, 레터헤드, 컬러 용지, 얇은 용지, 재생 용지, 광택지
		용지 크기	A4
		용지 무게	60 - 105 g/m ²

1 (HL-L8260CDW) 하단 용지함의 최대 개수: 최대 3개의 LT-330CL 하단 용지함

2 (HL-L8260CDN/HL-L8360CDW/HL-L9310CDW) 하단 용지함의 최대 개수: 최대 3개의 LT-330CL 하단 용지함 또는 다른 조합으로 최대 2개의 하단 용지함

3 적용 대상 HL-L8260CDN/HL-L8360CDW/HL-L9310CDW

4 라벨의 경우 얼룩이 지는 것을 방지하려면 인쇄된 페이지가 기기에서 배출된 즉시 배지용지함에서 꺼내는 것이 좋습니다.

프린터 사양

자동 양면 인쇄	예	
에뮬레이션	PCL6, BR-Script3, PDF Version 1.7, XPS 버전 1.0	
해상도	600 x 600 dpi, 2,400 dpi (2400 x 600) 품질	
인쇄 속도 ^{5 6}	단면 인쇄	흑백 최대 33페이지/분(Letter 크기) 최대 31페이지/분(A4 크기)
		컬러 최대 33페이지/분(Letter 크기) 최대 31페이지/분(A4 크기)
	양면 인쇄	흑백 최대 14면/분(최대 7매/분)(Letter 또는 A4 크기)
		컬러 최대 14면/분(최대 7매/분)(Letter 또는 A4 크기)
첫장 인쇄 시간 ⁷	흑백 (대만의 경우) 23 °C / 115 V에서 15초 미만 (대만 제외) 23 °C / 230 V에서 15초 미만	컬러 (대만의 경우) 23 °C / 115 V에서 15초 미만 (대만 제외) 23 °C / 230 V에서 15초 미만

5 인쇄 속도는 인쇄하는 문서 종류에 따라 다를 수 있습니다.

6 제품이 무선 LAN으로 연결된 경우 인쇄 속도가 느려질 수 있습니다.

7 대기 모드 및 표준 용지함에서

인터페이스 사양

USB ^{1 2}	고속 USB 2.0 2 m 이하의 USB 2.0 인터페이스 케이블을 사용하십시오.
LAN	10Base-T/100Base-TX/1000Base-T ^{3 4}
무선 LAN	(HL-L8260CDW/HL-L8360CDW/HL-L9310CDW) IEEE 802.11b/g/n(인프라 모드) IEEE 802.11g/n(Wi-Fi Direct [®])
NFC ⁵	(HL-L8360CDW/HL-L9310CDW) 예

- 1 구입하신 제품에는 USB 2.0 Hi-Speed 인터페이스가 있습니다. USB 1.1 인터페이스가 있는 컴퓨터에도 제품을 연결할 수 있습니다.
- 2 타사 USB 포트는 지원되지 않습니다.
- 3 스트레이트 쓰루 카테고리 5e(이상) 이중 나선 케이블을 사용하십시오.
- 4 제품을 기가비트 이더넷 네트워크에 연결할 경우 1000BASE-T 사양과 호환되는 네트워크 장치를 사용하십시오.
- 5 외부 IC 카드 리더를 연결할 때는 HID 클래스 드라이버 지원 장치를 사용하십시오.

다이렉트 인쇄 기능 사양

호환성	PDF 버전 1.7, JPEG, Exif+JPEG, PRN(소유한 프린터 드라이버로 생성), TIFF(Brother 모델로 스캔), XPS 버전 1.0
인터페이스	USB Direct 인터페이스: 앞면 x 1, 뒷면 x 1(HL-L9310CDW)

지원되는 프로토콜 및 보안 기능

이더넷

10Base-T/100Base-TX/1000Base-T

무선 LAN

IEEE 802.11b/g/n(인프라 모드), IEEE 802.11g/n(Wi-Fi Direct)

프로토콜(IPv4)

ARP, RARP, BOOTP, DHCP, APIPA(Auto IP), WINS/NetBIOS name resolution, DNS Resolver, mDNS, LLMNR responder, LPR/LPD, 사용자 지정 Raw Port/Port9100, IPP/IPPS, FTP 서버, TELNET 서버, HTTP/HTTPS 서버, TFTP 클라이언트 및 서버, SMTP 클라이언트, SNMPv1/v2c/v3, ICMP, 웹 서비스(인쇄), CIFS 클라이언트, SNTIP 클라이언트, LDAP

프로토콜(IPv6)

NDP, RA, DNS resolver, mDNS, LLMNR responder, LPR/LPD, 사용자 지정 Raw Port/Port9100, IPP/IPPS, FTP 서버, TELNET 서버, HTTP/HTTPS 서버, TFTP 클라이언트 및 서버, SMTP 클라이언트, SNMPv1/v2c/v3, ICMPv6, 웹 서비스(인쇄), CIFS 클라이언트, SNTIP 클라이언트, LDAP

네트워크 보안(유선)

SMTP-AUTH, SSL/TLS(IPPS, HTTPS, SMTP), SNMP v3, 802.1x(EAP-MD5, EAP-FAST, PEAP, EAP-TLS, EAP-TTLS), Kerberos, IPSec

네트워크 보안(무선)

SMTP-AUTH, SSL/TLS(IPPS, HTTPS, SMTP), SNMP v3, 802.1x(LEAP, EAP-FAST, PEAP, EAP-TLS, EAP-TTLS), Kerberos, IPSec

무선 네트워크 보안

WEP 64/128비트, WPA-PSK (TKIP/AES), WPA2-PSK (TKIP/AES)⁸

⁸ Wi-Fi Direct는 WPA2-PSK (AES)만 지원합니다.

무선 인증

Wi-Fi Certification Mark License(WPA™/WPA2™ – Enterprise, Personal), Wi-Fi Protected Setup(WPS) Identifier Mark License, Wi-Fi CERTIFIED™ Wi-Fi Direct

컴퓨터 요구 사항 사양

지원되는 운영 체제 및 소프트웨어 기능

컴퓨터 플랫폼 및 운영 체제 버전		PC 인터페이스			프로세서	설치할 하드 디스크 공간
		병렬 (IEEE1284)	USB ¹	10Base-T/ 100Base-TX/ 1000Base-T (이더넷)		
Windows 운영 체제	Windows 7 / 8 / 8.1	해당 사항 없음	인쇄		32비트 (x86) 또는 64비트 (x64) 프로세서	80 MB
	Windows 10 Home / 10 Pro / 10 Education / 10 Enterprise		인쇄			
	Windows Server 2008				인쇄	
	Windows Server 2008 R2					
	Windows Server 2012					
	Windows Server 2012 R2					
	Windows Server 2016					
Macintosh 운영 체제	macOS v10.10.5	인쇄	인쇄		Intel® 프로세서	80 MB
	macOS v10.11.x					
	macOS v10.12					

¹ 타사 USB 포트는 지원되지 않습니다.

² HL-L8260CDW/HL-L8360CDW/HL-L9310CDW

최신 드라이버 업데이트를 다운로드하려면 Brother 솔루션 센터(support.brother.com)에서 해당 모델의 다운로드 페이지로 이동하십시오.

모든 상표, 브랜드 및 제품 이름은 해당 회사의 재산입니다.

✓ 관련 정보

- 부록

Brother 제품에서 텍스트를 입력하는 방법

>> HL-L8260CDN/HL-L8260CDW
>> HL-L8360CDW/HL-L9310CDW

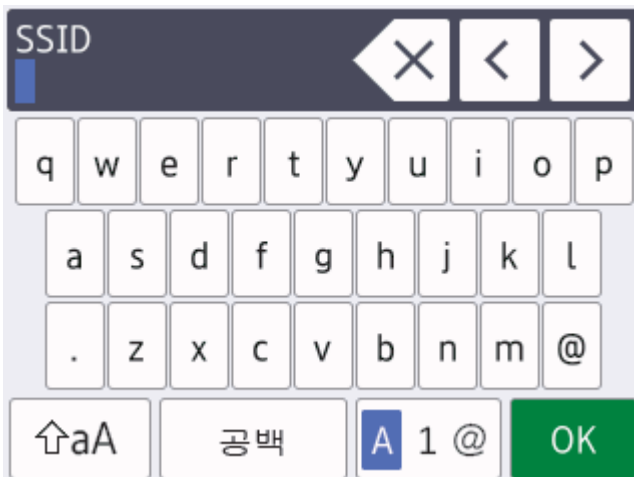
HL-L8260CDN/HL-L8260CDW

텍스트가 필요한 경우 제품에 문자를 입력하십시오. 사용 가능한 문자는 수행 작업에 따라 다를 수 있습니다.

- ▲ 또는 ▼를 누르고 있거나 반복해서 눌러 다음 목록에서 문자를 선택합니다.
0123456789abcdefghijklmnopqrstuvwxyzABCDEFGHIJKLMNPOQRSTUVWXYZ(space)!"#\$%&'()*
+,-./:;<=>?@[]^_
- 원하는 문자나 기호가 표시되면 **OK**를 누른 후 다음 문자를 입력합니다.
- 잘못 입력한 문자를 삭제하려면 **Back (뒤로)**를 누릅니다.

HL-L8360CDW/HL-L9310CDW

- Brother 제품에서 텍스트를 입력해야 할 경우 LCD에 키보드가 나타납니다.
- 사용 가능한 문자는 국가에 따라 다를 수 있습니다.
- 자판 배열은 수행 작업에 따라 다를 수 있습니다.



- A 1 @**을 눌러 문자, 숫자 및 특수 문자 간에 전환합니다.
- ↵aA**을 눌러 소문자와 대문자 간에 전환합니다.
- 커서를 왼쪽이나 오른쪽으로 이동하려면 ◀ 또는 ▶를 누릅니다.

빈칸 삽입

- 빈칸을 입력하려면 [공백]를 누릅니다.

수정

- 잘못 입력한 글자를 고치려면 ◀ 또는 ▶를 눌러 잘못 입력한 문자로 커서를 옮긴 다음 **✕**를 누릅니다. 정확한 문자를 입력합니다.
- 문자를 삽입하려면 ◀ 또는 ▶를 눌러 커서를 정확한 위치로 이동한 다음 문자를 입력합니다.
- 문자를 지우려면 각 문자에 대해 **✕**을 누르고, 모든 문자를 지우려면 **✕**을 길게 누릅니다.

✓ 관련 정보

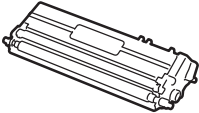
- 부록

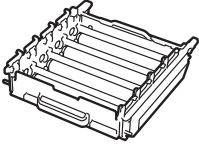
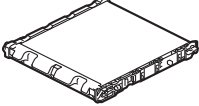
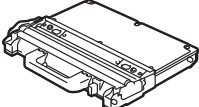
비품

토너나 드럼 같은 비품을 교체할 시기가 되면 제품의 제어판이나 Status Monitor에 오류 메시지가 나타납니다. 본 제품의 비품에 대한 자세한 내용을 보려면 www.brother.com/original/index.html을 방문하거나 가까운 Brother 대리점에 문의하십시오.



비품 모델 이름은 국가 및 지역에 따라 다릅니다.

비품 항목	비품 모델 이름	대략적인 수명 (페이지 출력량)	적용 가능한 모델
토너 카트리지 	표준 토너: • 검은색: TN-451BK • 청색: TN-451C • 적색: TN-451M • 노란색: TN-451Y	• 검은색: 약 3,000페이지 ^{1 2} • 청색 / 적색 / 노란색: 약 1,800페이지 ^{1 2}	HL-L8260CDN/HL-L8260CDW/ HL-L8360CDW/HL-L9310CDW
	초대용량 토너: • 검은색: TN-456BK • 청색: TN-456C • 적색: TN-456M • 노란색: TN-456Y	• 검은색: 약 6,500페이지 ^{1 2} • 청색 / 적색 / 노란색: 약 6,500페이지 ^{1 2}	HL-L8260CDN/HL-L8260CDW/ HL-L8360CDW/HL-L9310CDW
	울트라 대용량 토너: • 검은색: TN-459BK • 청색: TN-459C • 적색: TN-459M • 노란색: TN-459Y	• 검은색: 약 9,000페이지 ^{1 2} • 청색 / 적색 / 노란색: 약 9,000페이지 ^{1 2}	HL-L8260CDN/HL-L8260CDW/ HL-L8360CDW/HL-L9310CDW
	인박스 토너: (제품과 함께 제공됨)	• 검은색: 약 3,000페이지 ^{1 2} • 청색 / 적색 / 노란색: 약 1,800페이지 ^{1 2}	HL-L8260CDN/HL-L8260CDW
		• 검은색: 약 6,500페이지 ^{1 2} • 청색 / 적색 / 노란색: 약 6,500페이지 ^{1 2}	HL-L8360CDW/HL-L9310CDW

비품 항목	비품 모델 이름	대략적인 수명 (페이지 출력량)	적용 가능한 모델
드럼 유니트 	DR-451CL	약 30,000페이지 ³	HL-L8260CDN/HL-L8260CDW/ HL-L8360CDW/HL-L9310CDW
벨트 유니트 	BU-330CL	약 50,000페이지 ⁴	HL-L8260CDN/HL-L8260CDW/ HL-L8360CDW/HL-L9310CDW
페토너 통 	WT-320CL	약 50,000페이지 ²	HL-L8260CDN/HL-L8260CDW/ HL-L8360CDW/HL-L9310CDW

1 대략적인 카트리지 용량은 ISO/IEC 19798에 따라 공언된 것입니다.

2 A4 또는 Letter 크기 단면 페이지

3 작업당 1페이지 기준 약 30,000페이지 및 작업당 3페이지 기준 약 50,000페이지 [A4/Letter 단면 페이지]. 페이지 수는 용지 유형 및 용지 크기를 비롯한(이것으로 제한되지는 않음) 여러 가지 요인에 의한 영향을 받을 수 있습니다.

4 작업당 1페이지 기준 약 50,000페이지 및 작업당 3페이지 기준 약 130,000페이지 [A4/Letter 단면 페이지]. 페이지 수는 용지 유형 및 용지 크기를 비롯한(이것으로 제한되지는 않음) 여러 가지 요인에 의한 영향을 받을 수 있습니다.

✓ 관련 정보

- [부록](#)

관련 내용:

- [소모품 교체](#)

토너 카트리지 수명에 대한 중요 정보

토너 카트리지 수명

이 제품은 다음 두 가지 방법을 사용하여 토너 카트리지의 수명을 감지합니다.

- 이미지를 생성하는 데 필요한 각 색상의 도트를 계수하여 탐지
- 현상 롤러의 회전 수를 계수하여 탐지

이 제품에는 모든 문서를 인쇄하는 데 사용되는 각 색상의 도트와 각 토너 카트리지의 현상 롤러의 회전 수를 계수하는 기능이 있습니다. 상한선에 도달하면 인쇄 작업이 중지됩니다. 카트리지와 광고의 페이지 출력량과 일치하게 수행하는 데 필요한 도트 또는 회전 수보다 상한값이 높게 설정됩니다. 이 기능은 인쇄 품질 저하 및 제품 손상 위험을 줄이기 위한 것입니다.

토너가 부족하거나 교체해야 하는 시기를 알려주는 두 가지 메시지가 있습니다. 바로 토너 부족 및 토너 교체입니다.

현상 롤러의 도트 또는 회전 수가 최대 값에 가까워지면 LCD에 토너 부족이 표시됩니다. 현상 롤러의 도트 또는 회전 수가 최대 값에 도달하면 LCD에 토너 교체가 표시됩니다.

색 수정

계수되는 현상 롤러 회전 수는 인쇄 및 복사와 같은 정상적인 작업뿐만 아니라 색상 보정 및 색상 등록과 같은 제품 조정에도 사용될 수 있습니다.

색상 보정(색상 농도 조정)

안정된 인쇄 품질을 얻으려면 각 토너 카트리지의 농도를 고정된 값으로 유지해야 합니다. 색상 간의 농도 균형을 유지할 수 없으면 색조가 불안정해지고 정확한 색상 재현을 사용할 수 없게 됩니다. 토너 농도는 토너의 화학적 변화로 인해 전기 전하, 현상 유닛의 열화 및 제품의 온도 및 습도 수준에 영향을 주어 변할 수 있습니다. 보정하는 동안 농도 레벨 조정 테스트 패턴이 벨트 유닛에 인쇄됩니다.

보정은 주로 다음 시간에 수행됩니다.

- 사용자가 조작 패널 또는 프린터 드라이버에서 수동으로 보정을 선택할 경우.
(색 농도를 개선해야 하는 경우 보정을 수행하십시오.)
- 사용한 토너 카트리지를 새 카트리지로 교체할 경우.
- 제품이 주변 온도 및 습도가 변경된 것을 감지한 경우.
- 지정된 인쇄 매수에 도달한 경우.

색상 등록(색상 위치의 수정)

이 제품에서 드럼 유닛과 현상 유닛은 각각 검정색(K), 노란색(Y), 적색(M) 및 청색(C) 용으로 준비됩니다. 4개의 색상 이미지가 하나의 이미지로 결합되므로 색상 등록 오류(예: 4개의 색상 이미지 정렬 방법)가 발생할 수 있습니다. 등록 오류가 발생하면 등록 수정 테스트 패턴이 벨트 유닛에 인쇄됩니다.

등록은 주로 다음 시간에 수행됩니다.

- 사용자가 조작 패널로부터 수동으로 등록을 선택할 경우.
(색상 등록 오류를 수정해야 하는 경우 등록을 수행하십시오)
- 지정된 인쇄 매수에 도달한 경우.

✓ 관련 정보

- [부록](#)

부속품

부속품의 사용 가능성은 국가 또는 지역에 따라 다를 수 있습니다. 본 제품의 부속품에 대한 자세한 내용을 보려면 www.brother.com/original/index.html을 방문하거나 가까운 Brother 대리점 또는 Brother 고객 서비스에 문의하십시오.

모델 이름	항목	적용 가능한 모델
LT-330CL	하단 용지함(250매)	HL-L8260CDN/HL-L8260CDW/HL-L8360CDW/ HL-L9310CDW ^{1 2}
LT-340CL	하단 용지함(500매)	HL-L8260CDN/HL-L8360CDW/HL-L9310CDW ²

¹ (HL-L8260CDW) 하단 용지함의 최대 개수: 최대 3개의 LT-330CL 하단 용지함

² (HL-L8260CDN/HL-L8360CDW/HL-L9310CDW) 하단 용지함의 최대 개수: 최대 3개의 LT-330CL 하단 용지함 또는 다른 조합으로 최대 2개의 하단 용지함

✓ 관련 정보

- 부록

Brother 번호

중요

기술적 도움말이 필요하면 Brother 고객 서비스 또는 지역 Brother 대리점에 문의해야 합니다.

>> FAQ(자주 묻는 질문)

>> 고객 서비스

FAQ(자주 묻는 질문)

Brother 솔루션 센터는 모든 제품의 요구를 해결할 수 있는 원스톱 리소스입니다. 최신 소프트웨어 및 유틸리티를 다운로드하고 FAQ 및 문제 해결 요령을 읽고 Brother 제품을 최대한 활용할 수 있는 방법을 확인할 수 있습니다.

여기에서 Brother 드라이버 업데이트도 확인합니다.

support.brother.com

고객 서비스

Brother 지점의 연락처를 보려면 www.brother.com을 방문하십시오.

서비스 센터 위치

거주 지역의 서비스 센터는 해당 지역의 Brother 사무소에 연락하십시오. 지역 Brother 사무소의 연락처 정보는 www.brother.com에서 해당 국가를 선택하여 찾을 수 있습니다.

인터넷 주소

Brother 글로벌 웹 사이트: www.brother.com

FAQ(자주 묻는 질문), 제품 지원 및 기술 질문, 드라이버 업데이트 및 유틸리티:

support.brother.com

✓ 관련 정보

- 부록

brother

글로벌 홈페이지를 방문하십시오
www.brother.com

이 제품은 구입한 국가에서만 사용하도록 승인되었습니다. 현지 Brother 회사나 그 대리점은 해당 국가에서 구입한 제품만 지원합니다.



KOR
버전 A